

Kendal

Dale un buen clima a tus momentos

VENTILADOR
PEDESTAL 16" KFX-16P

220V~ 50Hz
POTENCIA: 35W



LEER
ANTES DE USAR

Descarga este manual desde www.kendalchile.cl

MANUAL DEL USUARIO





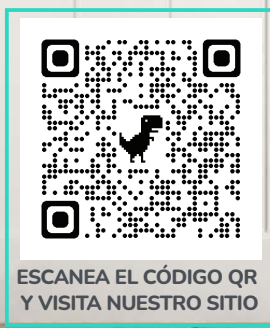
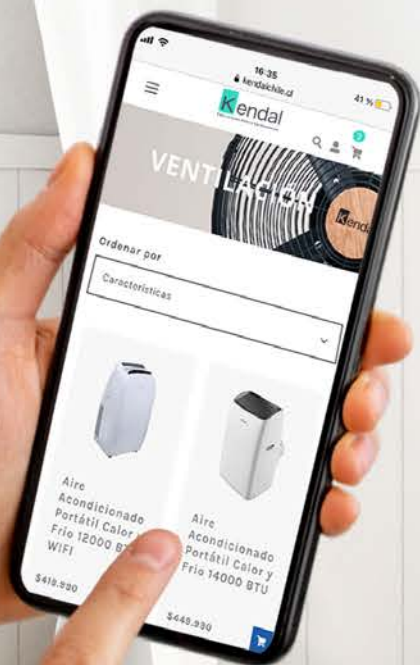
Dale un buen clima a tus momentos

Gracias por preferir un producto Kendal. Te solicitamos tomar unos minutos para familiarizarte con las instrucciones de operación antes de utilizar el equipo. Por favor mantén este manual en un lugar seguro en caso de futuras referencias.

www.kendalchile.cl



**ENCUENTRA TODOS NUESTROS PRODUCTOS
PARA CLIMATIZAR TU HOGAR
EN NUESTRO SITIO WEB**



SERVICIO TÉCNICO: Ante cualquier inconveniente con tu producto llamar a nuestro Servicio Técnico al número telefónico 2 2387 0800 opción 7 o al 2 2387 0891. También puedes comunicarte a través del correo: serviciotecnico@mardelsur.cl para que puedan atender tu consulta desde el área encargada. En el horario comprendido entre Lun-Vier: 9:00 -13:30 / 14:30 -17:30.

Kendal
Dale un buen clima a tus momentos

PRECAUCIÓN Y CUIDADO

Su seguridad y la seguridad de los demás es muy importante.

Nosotros le entregamos este manual con muchas normas de prevención para evitar accidentes. Siempre le recomendamos leer detenidamente y obedecer cada una de ellas.

ADVERTENCIA: Para evitar la daños o lesiones al usuario u otras personas y evitar daños a la propiedad, se recomienda seguir las siguientes instrucciones de seguridad. Una operación incorrecta debido a ignorar la información, podrían provocar daños importantes.

Descripción generada automáticamente Durante la lectura de este manual encontrará este símbolo como aleta de información importante como:



PELIGRO Y/O ADVERTENCIA: información importante e ignorarla podría causar daños o lesiones graves a personas o pertenencias.

INSTRUCCIONES DE SEGURIDAD

- Lea con atención las instrucciones de seguridad, ya que dan indicaciones importantes relativas a la seguridad, durante la instalación, uso y mantenimiento del aparato.
- Verifique el estado del aparato después de sacarlo del embalaje. Asegúrese de que todos los componentes del producto se encuentren dentro de los envases y no han sufrido daños.
- Nunca deje las partes del embalaje al alcance de los niños.
- Este aparato sólo debe ser utilizado para el propósito para el que fue diseñado, es decir, para uso doméstico. **NO UTILICE EN BAÑOS.**
- Asegúrese de que el tomacorriente que está utilizando esté conectado a tierra y tenga el voltaje adecuado. El cable de alimentación está equipado con un enchufe de conexión a tierra de tres clavijas para proteger contra golpes de voltaje. La información de voltaje se puede encontrar en la placa de identificación de la unidad.
- Asegurarse de que el receptáculo de corriente de la pared se encuentre debidamente conectado a tierra, de lo contrario, llame a un electricista calificado que instale el receptáculo adecuado.
- Instale la unidad en una superficie plana y resistente. De lo contrario, se pueden producir daños, ruido, vibración o volcamiento de esta.
- La unidad debe mantenerse libre de obstrucciones para garantizar un funcionamiento adecuado y mitigar los riesgos de seguridad.
- **NO** modifique la longitud del cable de alimentación ni use un cable de extensión para alimentar la unidad.
- No introduzca objetos en la rejilla del aparato.
- No tocar el aparato con las manos mojadas o húmedas.
- **NO** opere una unidad que se haya caído o dañado
- Antes de efectuar cualquier operación de limpieza o mantenimiento desenchufe siempre el cable de la toma de corriente.
- En caso de que el aparato no funcione, todas las reparaciones deben ser realizadas por personal calificado o servicio técnico del fabricante.
- Si el cable está dañado, debe ser reemplazado por el fabricante, su agente de servicio o por una persona calificada para evitar un peligro.
- Si la unidad tiene sonidos extraños, olores o presenta humo, desconéctela de la red eléctrica.
- No presione los botones en el panel de control con nada que no sean sus dedos.
- No opere ni detenga la unidad insertando o tirando del enchufe del cable de alimentación. Sujete el enchufe por el cabezal cuando lo saque.
- No utilice productos químicos peligrosos para limpiar o entrar en contacto con la unidad.



ADVERTENCIA: Este aparato no está destinado para ser usado por personas (incluidos niños) cuyas capacidades físicas, sensoriales o mentales estén reducidas, o carezcan de experiencia o conocimiento, salvo si han tenido supervisión o instrucciones relativas al uso del aparato por una persona responsable de su seguridad. Los niños deben ser supervisados en todo momento para asegurar que no juegan con el aparato.



ADVERTENCIA: Si el cable de alimentación está dañado, debe ser sustituido por el fabricante, servicio técnico o personal calificado.



ADVERTENCIA: No colocar la unidad automáticamente bajo una toma de corriente.



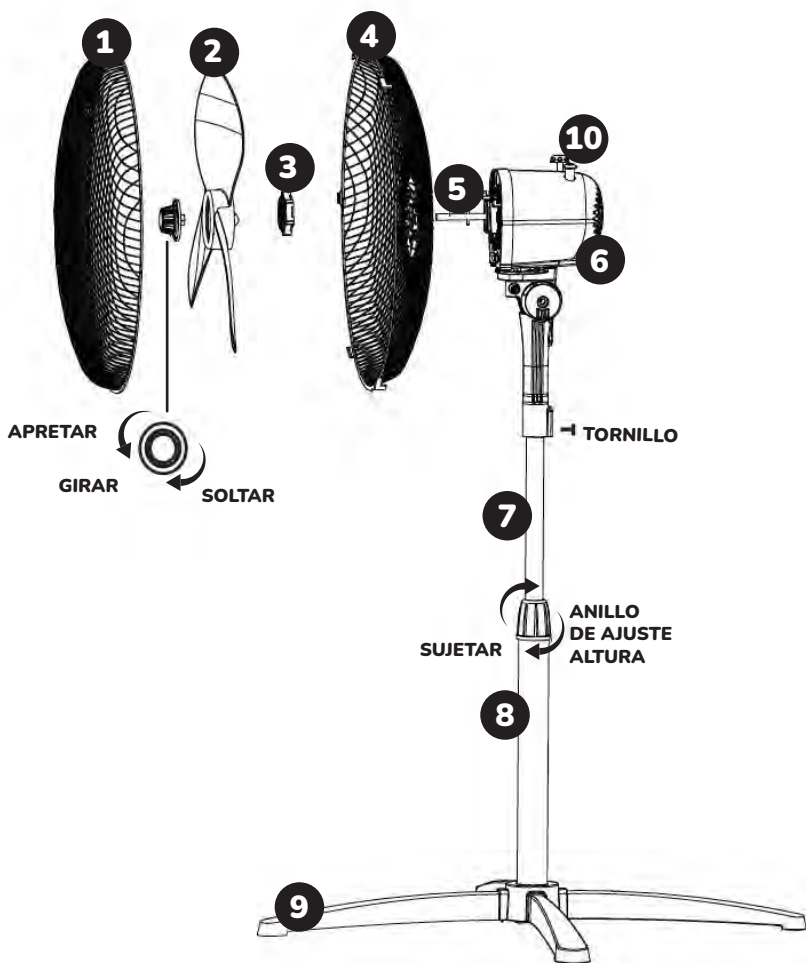
NO CUBRIR : Para evitar sobrecalentamiento, no cubra ni obstruya las rejillas de salida de aire.

INFORMACIÓN TÉCNICA

Modelo	KFX-16P
Rango	220V~ 50Hz
Potencia	35W
Dimensiones	70*70*125 cm
Peso	2,93 Kg
Clase	II

LISTA DE PARTES

1. REJILLA DELANTERA
2. ASPAS
3. TUERCA DE PLÁSTICO
4. REJILLA TRASERA
5. EJE DEL MOTOR
6. CARCASA DEL MOTOR
7. TUBO INTERNO (TUBO DE ENSAMBLAJE)
8. TUBO DE EXTENSIÓN
9. SOPORTE
10. TORNILLO PARA AJUSTE DE OSCILACIÓN



MONTAJE DEL VENTILADOR

1. Inserte el tubo de ensamblaje en el conector, de arriba a abajo, asegúrese de que esté instalado en su lugar (a través de la ranura de observación en la parte inferior del conector, se puede mirar si el tubo está instalado en su lugar) (Fig.1)

2. Inserte los 4 soportes en el conector de base cruzada. Asegúrese de que los soportes estén bien fijados en el conector (Fig.2,3)

3. Desde el tubo de extensión, afloje el anillo de ajuste de altura y ajuste el tubo interno a la altura deseada.

(Nota: Si no puede encontrar el tubo interno, se desliza dentro del tubo de extensión. Puede sacarlo del tubo de extensión). Fije el anillo de ajuste de altura. (Fig.4,5)

4. Para fijar la unidad principal al tubo interno, afloje el tornillo de mariposa en la parte inferior de la unidad principal. Coloque la unidad principal en el tubo interno y apriete el tornillo de mariposa en alineación con la ranura del tubo interno. (Figura 6)

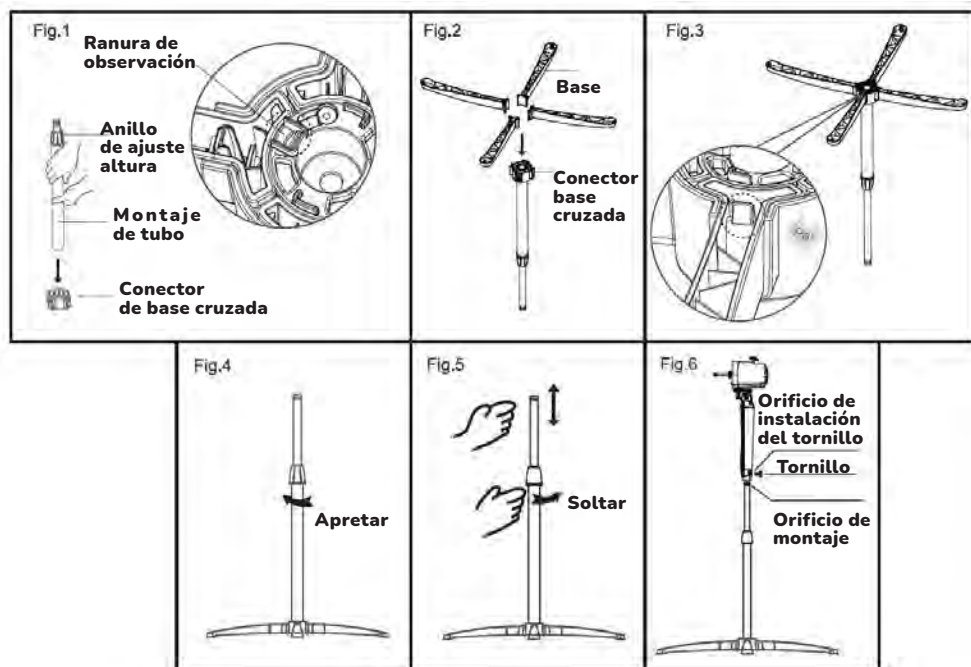
AJUSTE DE ÁNGULO

Apague el ventilador. Suelte suavemente el tornillo, ajuste al ángulo que desee y luego vuelva a apretar el tornillo.

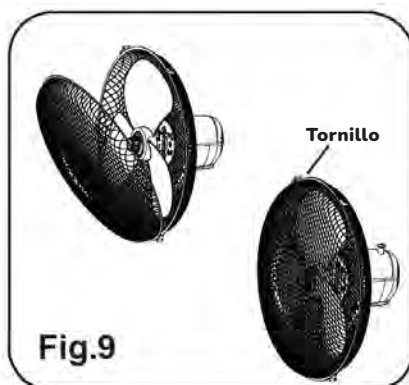
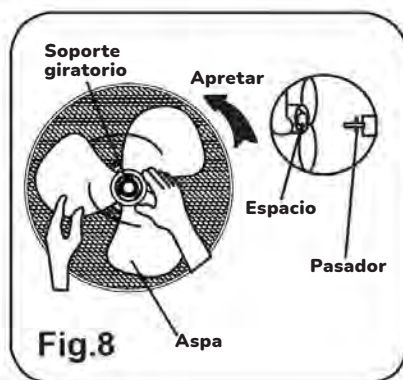
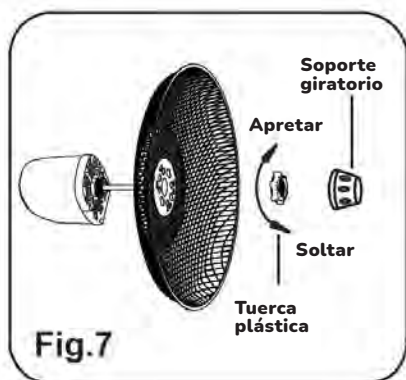
PRECAUCIÓN:

- Seleccione un lugar apropiado para el producto. Siempre elija un lugar seguro de acuerdo a las recomendaciones de seguridad indicadas.
- Cuando instale el ventilador asegúrese de que la superficie sea estable y lisa y que el cable no quede colgando de manera que pueda causar un accidente.
- Este producto no se debe colgar.

ESQUEMA DE MONTAJE



MONTAJE DE LA REJILLA



INSTRUCCIONES DE USO

1. La velocidad se controla mediante el interruptor de perilla:

0 --- APAGADO 1 --- BAJO 2 --- MEDIO 3 --- ALTO

2. Iniciar la oscilación / Detener la oscilación del cabezal del ventilador:
Empuje hacia abajo / tire hacia arriba el tornillo para ajuste de oscilación

3. Para ajustar el flujo de aire hacia arriba o hacia abajo, empuje las rejillas ligeramente en la dirección deseada.

4. La altura del ventilador se puede ajustar aflojando el anillo de ajuste de altura, levantando o bajando con cuidado el ventilador y volviendo a apretar firmemente el anillo de ajuste de altura.

LIMPIEZA Y MANTENCIÓN

- El ventilador requiere poco mantenimiento.
- No intente arreglarlo usted mismo.
- Contacte a personal de servicio técnico calificado en caso de necesitarlo.

1. Antes de limpiar y ensamblar, el ventilador debe estar desenchufado.

2. Para asegurar una circulación de aire adecuada al motor, mantenga las rejillas de ventilación en la parte trasera del motor libres de polvo. No desmonte el ventilador para quitar el polvo.

3. Las piezas de plástico deben limpiarse con un paño suave humedecido con jabón suave. Retire completamente la película de jabón con un paño seco.

4. No utilice detergentes abrasivos ni disolventes para evitar rayar la superficie. No use ninguno de los siguientes como limpiador: gasolina, diluyente.

5. No permita que entre agua ni ningún otro líquido en la carcasa del motor ni en las piezas interiores.

SERVICIO TÉCNICO

Pudahuel – Post Venta Central MDS

Av. Oceánica #9692 – Tel. 223870891 / 23870996

serviciotecnico@mardelsur.cl

- Atención lunes a jueves: 09:00 – 12:45 / 14:30 – 16:30 hrs.
- viernes: 09:00 – 12:45 / 14:30 – 16:00 hrs.

Las Condes - Post Venta MDS

IV Centenario #776 – Tel. 223870849

repcionst@mardelsur.cl

- Atención lunes a jueves: 09:00 – 13:30 / 14:30 – 17:30 hrs.
- viernes: 09:00 – 13:30 / 14:30 – 17:00 hrs.



INFORMACIÓN IMPORTANTE SOBRE LA ELIMINACIÓN CORRECTA DEL PRODUCTO DE ACUERDO CON LA DIRECTIVA CE 2002/96/EC.

En virtud del art. 26 del Decreto Legislativo del 14 de marzo de 2014 n.º 49 «Aplicación de la directiva 2012/19/UE sobre residuos de aparatos electrónicos (RAEE)» el símbolo del contenedor tachado presente en el aparato o en el embalaje indica que le producto al final de su vida útil debe desecharse de forma selectiva. El usuario, por tanto, deberá entregar el aparato, al final de su vida útil, a un centro municipal de recogida separada de los residuos de aparatos eléctricos

y electrónicos. Como alternativa a la gestión autónoma, puede entregar al vendedor el aparato que desea eliminar, al comprar un aparato de tipo equivalente.

Asimismo, los productos electrónicos con dimensiones de máximo 25 cm pueden entregarse gratuitamente en puntos de venta de productos electrónicos con superficies de venta de por lo menos 400 m², sin obligación de compra. La debida recogida separada como condición previa para asegurar el tratamiento, el reciclado y la eliminación de forma respetuosa con el medio ambiente, contribuye a evitar posibles efectos negativos sobre el medio ambiente y la salud humana, y facilita la reutilización y/o el reciclado de los materiales y componentes el aparato.



EL EMBALAJE DEL PRODUCTO ESTÁ HECHO CON MATERIALES RECICLABLES. ELIMÍNELO RESPETANDO LAS NORMAS DE PROTECCIÓN MEDIOAMBIENTAL.



Dale un buen clima a tus momentos

SERVICIO TÉCNICO

(56-2) 2387 0849

(56-2) 2387 0891

serviciotecnico@mardelsur.cl