



DALE UN BUEN CLIMA A TUS MOMENTOS

VENTILADOR SOBREMESA 12"

KF-12D

40W / 220 V~ / 50Hz



MANUAL DE USO



LEER
ANTES DE USAR



www.kendalchile.cl

Conoce nuestra completa
línea de productos en

www.kendalchile.cl



GRACIAS por adquirir este ventilador KENDAL HOME. Le solicitamos tomar unos minutos para familiarizarse con las instrucciones de operación antes de utilizar el equipo. Por favor mantenga este manual en un lugar seguro en caso de futuras referencias.

1. Lea las instrucciones cuidadosamente, ya que dan indicaciones importantes relativas a la seguridad, durante la instalación, uso y mantenimiento.
2. Verifique el estado del aparato después de sacarlo del embalaje. Asegúrese de que todos los componentes del ventilador se encuentran dentro de los envases y no han sufrido daños.
3. Nunca deje a las partes del embalaje al alcance de los niños.
4. Este aparato sólo debe ser utilizado para el propósito para el que fue diseñado, es decir, para ventilación doméstica. **NO UTILICE EN BAÑOS.**
5. No introduzca objetos en la rejilla del ventilador.
6. No tocar el aparato con las manos mojadas o húmedas.
7. No tire del cable ni del aparato, con el fin de desconectar el enchufe de la toma de corriente.
8. Antes de efectuar cualquier operación de limpieza o mantenimiento desenchufe siempre el cable de la toma de corriente.
9. En caso de que el aparato no funcione, todas las reparaciones deben ser realizadas por personal calificado o servicio técnico del fabricante.
10. Si el cable está dañado, debe ser reemplazado por el fabricante, su agente de servicio o por una persona calificada para evitar un peligro.
11. **MANTENGA SIEMPRE ESTAS INSTRUCCIONES EN UN LUGAR SEGURO.**



¡ATENCIÓN!

Este aparato no está destinado para ser usado por personas (incluidos niños) cuyas capacidades físicas, sensoriales o mentales estén reducidas, o carezcan de experiencia o conocimiento, salvo si han tenido supervisión o instrucciones relativas al uso del aparato por una persona responsable de su seguridad.

• Los niños deben ser supervisados para asegurarse de que no jueguen con el aparato.

Debe ser supervisado alrededor de la unidad en todo momento.

Limpieza y el mantenimiento del producto no debe ser realizado por niños sin supervisión.

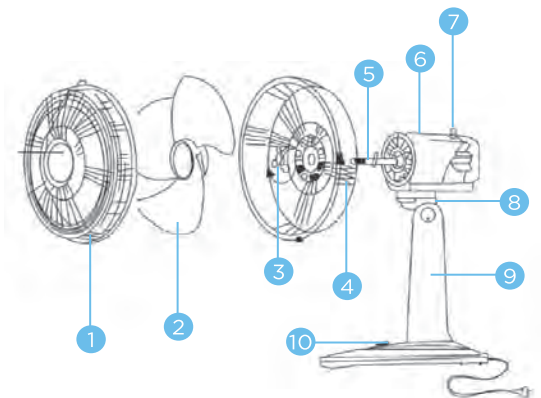


No poner el aparato bajo la toma de corriente.

INFORMACIÓN TÉCNICA

Modelo	KF-12D
Rango	220V
Potencia	40W
Clase	II
Sonido	<60 dB(A)

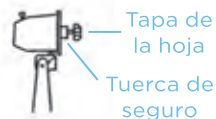
PARTES DEL VENTILADOR



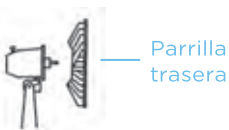
- | | |
|--|--------------------------------|
| 1. Rejilla frontal | 6. Carcasa de motor |
| 2. Aspa | 7. Botón de oscilación |
| 3. Nuez o tuerca de montaje | 8. Ajuste de ángulo |
| 4. Rejilla trasera | 9. Pedestal |
| 5. Fierro motor con abrazaderas pequeñas | 10. Botón de control (0,1,2,3) |

ENSAMBLE

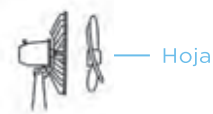
1. Destornille la tapa de la hoja girando de izquierda a derecha y la tuerca de seguro detrás del montaje girando en sentido contrario.



2. Coloque la parrilla trasera en el eje del motor y asegure con la tuerca.



3. Ponga la hoja en el eje del motor.



4. Atornille la tapa de la hoja al eje del motor y asegure girando de derecha a izquierda.



Tapa de hoja

5. Coloque la parrilla frontal a la trasera y cierre los 5 ganchos entre las parrillas.



Parrilla frontal

6. Inserte la unidad en su base.



OPERACIÓN DEL PRODUCTO

PRECAUCIÓN:

- Seleccione un lugar apropiado para el producto. Siempre elija un lugar seguro de acuerdo a las recomendaciones indicadas.
- Cuando ponga el ventilador en una mesa o repisa, asegurese que el cable no quede colgando de manera que pueda causar un accidente.
- Este producto no se debe colgar.

1. ON/OFF Y CONTROL DE VELOCIDAD

El On/Off y la velocidad es controlada por los botones.

- 0- Para apagar el ventilador.
- 1- El ventilador opera a velocidad baja.
- 2- El ventilador opera a velocidad mediana.
- 3- El ventilador opera a velocidad alta.

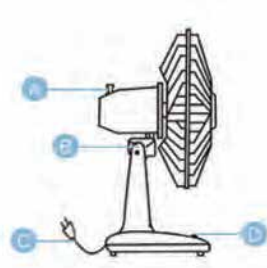
2. OSCILACIÓN

- Presione el botón de oscilación para que el producto oscile y tire el botón para que se detenga.

3. AJUSTE DE ÁNGULO

- Apague el ventilador. Suelte suavemente el tornillo y ajuste al ángulo que desee y luego vuelva a apretar el tornillo.

1. prima el botón (A) ubicado en el gabinete del motor para hacer que el ventilador oscile.
2. Regulador de ángulo de operación del ventilador. (B)
3. Enchufe el ventilador directamente a la fuente de poder. Por seguridad evite utilizar alargadores.(C)
4. Oprima uno de los botones 1-3 en la base para encender el ventilador. Oprima 1 para ventilar levemente, oprima 2 para ventilación media y 3 para ventilación fuerte. (D)



LIMPIEZA

1. Siempre desconecte el cable de alimentación de la toma de corriente antes de realizar cualquier operación de limpieza.
2. El desmontaje del ventilador se puede lograr con la reversión de las instrucciones de montaje.
3. Utilice un paño húmedo (no mojado) para eliminar la suciedad del plástico y metal.
4. Nunca sumerja el ventilador en agua ni en ningún otro líquido.
5. Si el ventilador no se utiliza durante periodos prolongados, proteger con una cubierta adecuada después de la limpieza. A continuación, almacenar en un lugar seco.



Si el cable de alimentación se daña, debe ser reemplazado por el fabricante, su agente de servicio o persona calificada en forma similar a fin de evitar algún peligro.

GARANTÍA DEL PRODUCTO ES 1 AÑO.

IMPORTA Y GARANTIZA
MAR DEL SUR SpA.

IV Centenario 776, Las Condes,
Santiago, Chile. Fono: 56-02-23870800
www.mardelsur.cl





DALE UN BUEN CLIMA A TUS MOMENTOS

www.kendalchile.cl

Oficinas y Salas de Ventas

(56-2) 2387 0800

consultas@mardelsur.cl

Servicio Técnico

(56-2) 2387 0849

(56-2) 2387 0891

serviciotecnico@mardelsur.cl