

# MANUAL DE USO

CONVECTOR TURBO  
2000-2400 W  
220-240V 50/60Hz  
KC-2000



Antes de usar



Calefacción  
Eléctrica



home

**KENDAL**

DALE UN BUEN CLIMA A TUS MOMENTOS

*home*  
**KENDAL**

DALE UN BUEN CLIMA A TUS MOMENTOS



---

**GRACIAS** por adquirir nuestra estufa KENDAL HOME. Le solicitamos tomar unos minutos para familiarizarse con las instrucciones de operación antes de utilizar El calentador. Por favor mantenga este manual en un lugar seguro en caso de futuras referencias. (Por favor lea las instrucciones atentamente antes de utilizar El calentador).

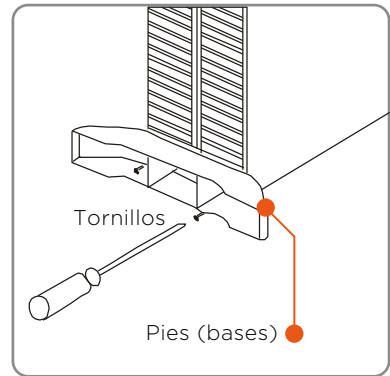
## INSTRUCCIONES DE SEGURIDAD

Lea las instrucciones atentamente antes de usar el calentador

1. Lea todas las instrucciones antes de usar El calentador.
2. No use el calentador a menos que los pies (base) estén correctamente ensamblados.
3. Conecte el calentador a la electricidad y verifique que la tensión de red sea como se especifica en la placa de características.
4. No inserte ningún objeto a través de la salida de aire o rejillas de admisión de aire del calentador.
5. Mantenga el cable de alimentación eléctrica alejado del cuerpo caliente del calentador.
6. No cubra ni obstruya ninguna de las rejillas de salida de aire o las aberturas de entrada de aire del calentador. Si está cubierto, existe el riesgo de recalentar o incluso fuego.
7. No deje su casa mientras El calentador esté en funcionamiento, asegúrese de que el interruptor esté en OFF. Desconecte siempre El calentador de la conexión eléctrica.
8. No use el calentador en áreas donde se almacenan líquidos inflamables o donde haya vapores inflamables.
9. No cuelgue ningún objeto sobre o frente a El calentador.
10. Siempre desconecte el calentador cuando no esté en uso. No tire del cable para desconectar, siempre tire desde el enchufe.
11. Mantenga la entrada y salida libre de objetos al menos 1 m. por delante y 50 cm. por detrás de el calentador.
12. Siempre desenchufe el calentador cuando lo mueva de un lugar a otro.
13. No instale el calentador justo debajo de una toma de electricidad.
14. No permita que los animales o niños toquen o jueguen con el calentador.
15. Siempre asegúrese de que el calentador esté colocado en una superficie firme y nivelada. Asegúrese de que el calentador no esté colocado cerca de cortinas o muebles, ya que podría crear un riesgo de incendio.
16. No use este calentador en el entorno inmediato de un baño, una ducha o una piscina. Nunca coloque el calentador donde pueda caer en una bañera u otro recipiente de agua.
17. No lo use al aire libre.
18. Si el cable del calentador está dañado suspenda el uso de este y póngase en contacto con el servicio técnico autorizado.
19. Mantenga El calentador limpio. No permita que ningún objeto entre en alguna abertura de ventilación o escape ya que esto puede causar una descarga eléctrica, un incendio o dañar el calentador.
20. El aparato no está diseñado para ser utilizado por niños pequeños o personas enfermas sin supervisión. Los niños pequeños deben ser supervisados para asegurarse de que no jueguen con el aparato.

## ▶ INSTALACIÓN DEL CALENTADOR

Antes de usar el calentador, debe instalar los pies (base), suministrados por separado en el embalaje original. Debe acoplar a la base del calentador con los 2 tornillos provistos, teniendo cuidado de que estén ubicados correctamente en los extremos inferiores de las molduras laterales del calentador. (Fig. 01)



(Fig. 01)

### INSTALACIÓN

- Elija una ubicación adecuada para el calentador dentro de su casa, teniendo en cuenta las instrucciones de seguridad anteriores.

### IMPORTANTE

Es normal cuando los calentadores se encienden por primera vez o cuando se encienden después de que no se han utilizado durante un período prolongado de tiempo, pueden emitir olores y humos. Esto desaparecerá en un breve periodo de tiempo.

### NOTA

1. Este calentador se enfriará lentamente después que se apague. Permita que se enfríe completamente antes de mover. Utilizar la asa de transporte para un fácil desplazamiento.
  - Desconectar El calentador de la conexión eléctrica y activar nuevamente cuando esté completamente frío.
2. Cuando deje de utilizar El calentador, no olvide girar el mando selector a OFF, y luego desconectar de la conexión eléctrica.

## IMPORTANTE

El calentador posee un sistema de seguridad en caso sobrecalentamiento, si esto ocurriera, El calentador se apaga automáticamente. Antes de hacerlo funcionar, debe apagar El calentador completamente, revisar que fue lo que hizo que se recalentara para evitar que vuelva a ocurrir. Esperar 15/20 minutos y encender nuevamente.

## PARTES PRINCIPALES

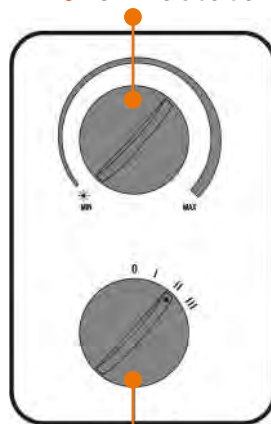
1. Salida de aire
2. Termostato
3. Selector intensidad de calor
4. Pies (Base)



### OPERACIÓN

- Conecte el enchufe del calentador a una conexión eléctrica adecuada.
- Gire la PERILLA DEL TERMOSTATO (2) completamente en el sentido de las agujas del reloj hasta la configuración máxima.
- Encienda los elementos de calefacción mediante los SELECTOR INTENSIDAD DE CALOR (4) en el panel lateral. Puede obtener tres configuraciones de calefacción (750/1250 / 2000W) girando la perilla del interruptor del calentador en el sentido de las agujas del reloj.
- Cuando se alcanza la temperatura ambiente deseada, la perilla del termostato debe girarse lentamente en sentido contrario a las agujas del reloj hasta que el termostato se escuche un "clic" y las luces de los interruptores de los elementos de calefacción se apaguen. Después de esto, el calentador mantendrá la temperatura del aire en la habitación en el nivel establecido al encender y apagar automáticamente.

### 2. Termostato



### 3. Selector intensidad de calor

## **FUNCIONAMIENTO**

El modelo KC-2000 TURBO incorpora un ventilador interno que se puede encender independientemente de los elementos de calefacción.

### **FUNCIONAMIENTO DEL VENTILADOR**

•El ventilador solo funcionará con el termostato en la posición "encendido" y se puede usar cuando los elementos de calefacción son "II" o "III" para insuflar aire caliente a la habitación.

### **ALMACENAMIENTO DEL CALENTADOR**

Cuando el calentador no se usa por largos períodos de tiempo, debe protegerse del polvo y almacenarse en un lugar limpio y seco.

### **¡ADVERTENCIA!**

Con el fin de evitar un peligro debido a la re conexión, este electrodoméstico no debe ser usado a través de un dispositivo de conmutación externo, como un temporizador.

### **¡ADVERTENCIA!**

**para evitar el sobrecalentamiento, no cubra el calentador.**

**•Los niños menores de 3 años deben mantenerse alejados a menos que sean supervisados continuamente.**

•Los niños de 3 años y menos de 8 años solo deben encender / apagar el aparato siempre que lo hayan colocado o instalado en su posición de funcionamiento normal prevista y que hayan recibido supervisión o instrucciones sobre el uso del electrodoméstico de forma segura, y comprender los peligros involucrados. Los niños de 3 años y menores de 8 años no deben enchufar, regular y limpiar el electrodoméstico ni realizar tareas de mantenimiento por parte del usuario.

### **PRECAUCIÓN**

algunas partes de este producto pueden calentarse mucho y causar quemaduras. Se debe prestar especial atención a la presencia de niños y personas vulnerables.

Siempre antes de limpiar el calentador:

- Desconecte de la conexión eléctrica y permita que el aparato se enfríe.
- Limpie la parte exterior del calentador con un paño húmedo, luego repita la misma acción con un paño seco.
- No use detergentes ni abrasivos y no permita que entre agua en el calentador.

**PRECAUCIÓN:** Asegúrese siempre de que El calentador esté apagada antes de limpiar o tratar de almacenarla. Deje que El calentador se enfríe completamente antes de manipular o limpiar.

- Tenga cuidado de no utilizar El calentador en proximidad de una bañera, ducha o piscina.
- Mantenga la unidad alejada para evitar que El calentador se sumerja en el agua.
- Este calentador no es un juguete.
- Este calentador es sólo para uso doméstico. No es para uso exterior.
- No sumerja la unidad en agua.
- Para evitar el riesgo de incendio o descarga eléctrica, no retire la cubierta usted mismo.
- Cualquier servicio que no sea la limpieza y el mantenimiento del usuario debe ser realizado por un electricista o servicio técnico autorizado.
- Los niños deberían ser supervisados para asegurar que no jueguen con El calentador. El calentador no debe ser colocada justo por debajo de una toma de electricidad.
- La rejilla protectora no asegura una protección total para los niños y las personas discapacitadas.

**ADVERTENCIA:** A fin de evitar el sobrecalentamiento, no cubrir El calentador.





Si el cordón de alimentación se daña, debe ser reemplazado por el fabricante, su agente de servicio o persona calificada a fin de evitar algún peligro.



Este calentador no está destinado para ser usado por personas (incluidos niños) cuyas capacidades físicas, sensoriales o mentales estén reducidas, o carezcan de experiencia o conocimiento, salvo si han tenido supervisión o instrucciones relativas al uso del calentador por una persona responsable de su seguridad.

Los niños deberían ser supervisados para asegurar que no jueguen con El calentador.

## LA GARANTÍA DEL PRODUCTO ES 1 AÑO.

IMPORTA Y GARANTIZA

MAR DEL SUR SpA.

Av. Colón #4863, Las Condes - Chile

Fono: 56-02-23870800

[www.mardelsur.cl](http://www.mardelsur.cl)





[www.kendalchile.cl](http://www.kendalchile.cl)

**Oficinas y salas de Ventas**  
**(56-2) 2387 0800**  
[consultas@kendalchile.cl](mailto:consultas@kendalchile.cl)

**Servicio Técnico**  
**(56-2) 2601 9642**  
**(56-2) 2387 0849**  
[serviciotecnico@kendalchile.cl](mailto:serviciotecnico@kendalchile.cl)