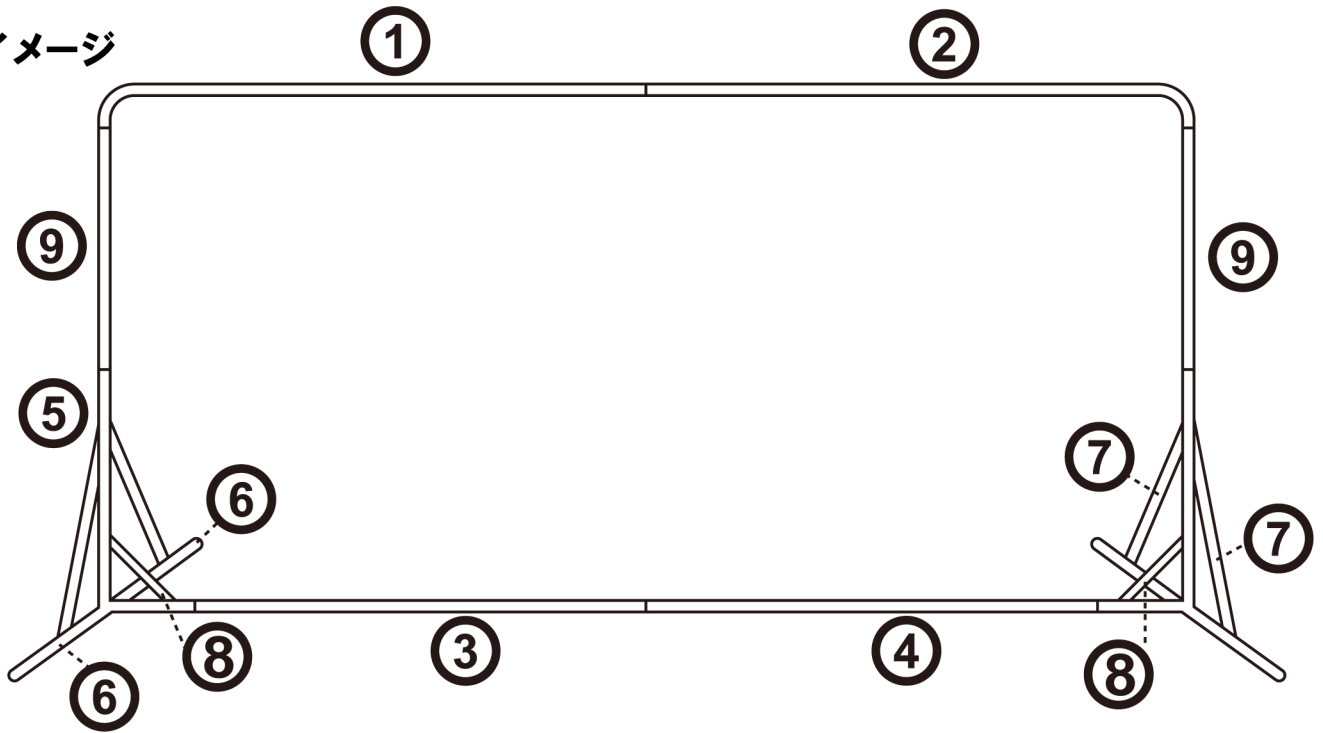
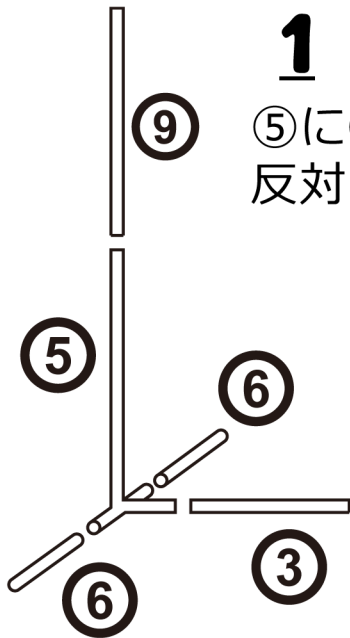


壁打ちリバウンダー〈2.0〉組み立て方法

完成イメージ

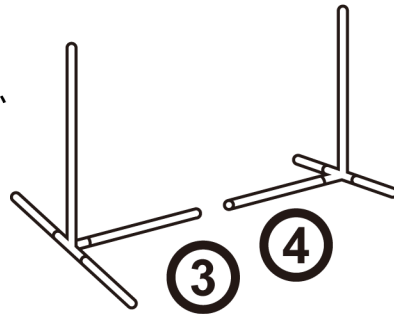


①x1, ②x1, ③x1, ④x1, ⑤x2, ⑥x4, ⑦x4, ⑧x2, ⑨x2
 ネット, ネットクリップ, ペグ, ねじ10組

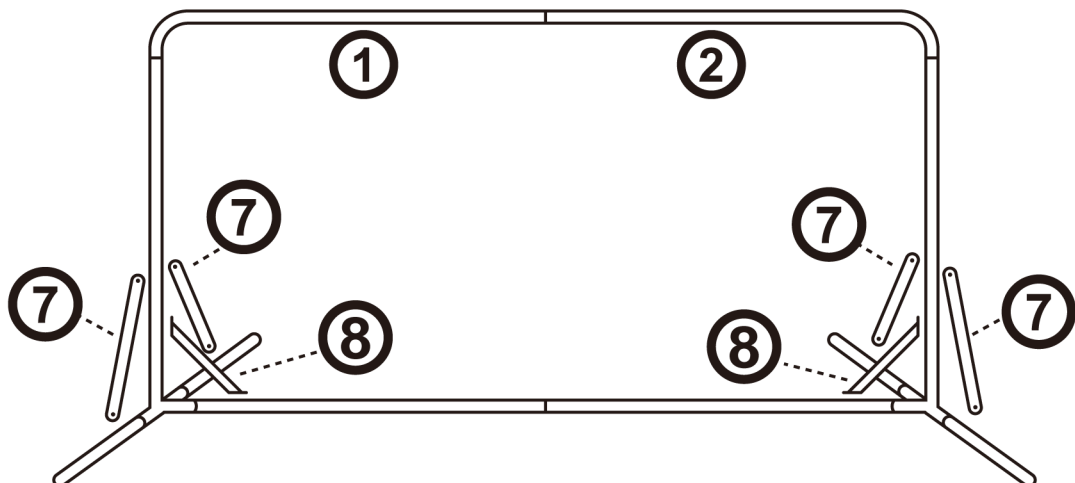


1
 ⑤に③と⑥と⑨をつなぐ
 反対も同様

2 ③④をつなぎ、底辺をつなげる



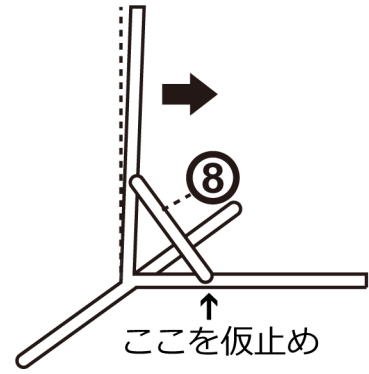
3 ①と②をつなぐ



4
 ⑦と⑧を
 ねじで止める

⑧の止め方

- ・ ⑧の下側をネジで仮止めする
- ・ ⑤を内側へ寄せるようにして、⑧の上側をネジで止め、下側も本締めする
- ・ ⑦をネジで止める



5 ネットの留め方は右図を参照してください

※初めて張るときはネットやゴムの伸びが少ないので強く引っ張りながら張ってください
使用を繰り返すうちに伸びて張りやすくなります



- ## 6
- 使用後はネットを外すか、上下・左右のいずれかを外して、ネットクリップとネットに負荷がかからないようにしてください
また、可能ならフレームにビニールシートなどをかぶせて保管してください

コンポジットアドバンス つねにゲーム中のプレーを意識しよう！

例えば・・・

はね返ってきたボールをとめる時、相手はどこにいますか？

前？後ろ？ 相手との距離はどれくらい？

ツータッチくらいはできそう？味方はどこどこにいる？

パスするとしたらどっちが有利？

最初のタッチでどっちに逃げる？

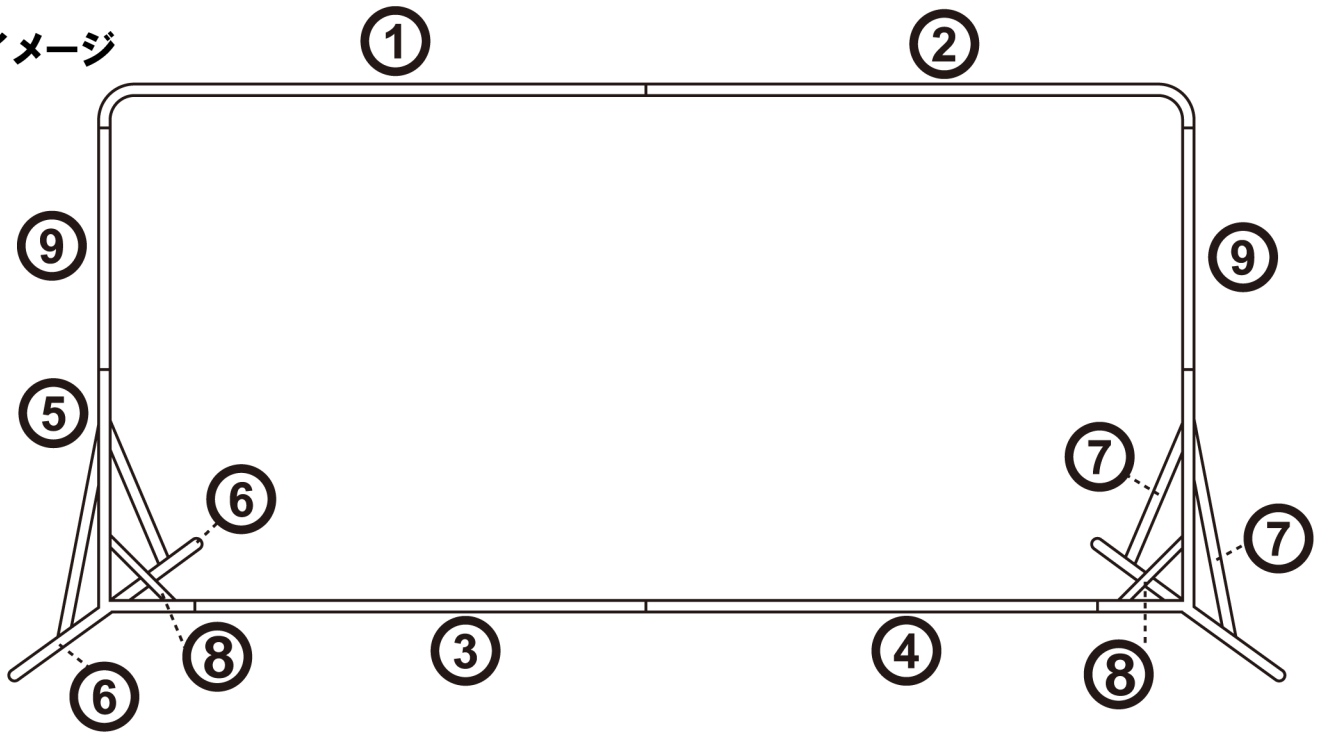
次はパス？ドリブル？シュート？

などなど。

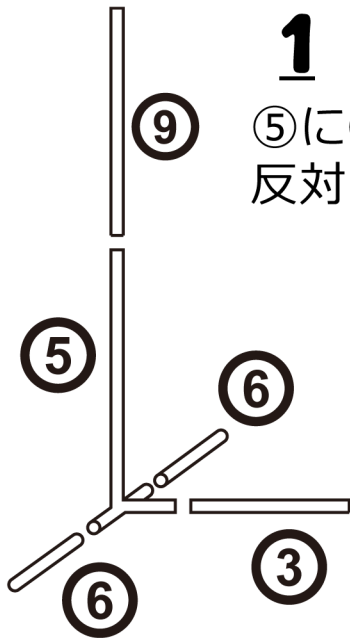
イメージを大きくしながら、とめる・蹴るの回数を増やしましょう！

壁打ちリバウンダー〈2.0〉組み立て方法

完成イメージ



①x1, ②x1, ③x1, ④x1, ⑤x2, ⑥x4, ⑦x4, ⑧x2, ⑨x2
ネット, ネットクリップ, ペグ, ねじ10組

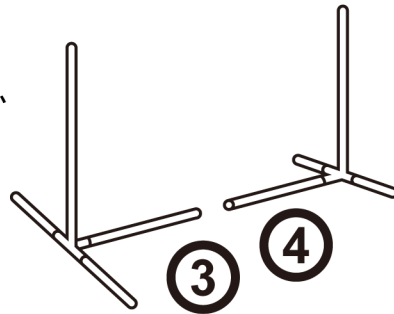


1

⑤に③と⑥と⑨をつなぐ
反対も同様

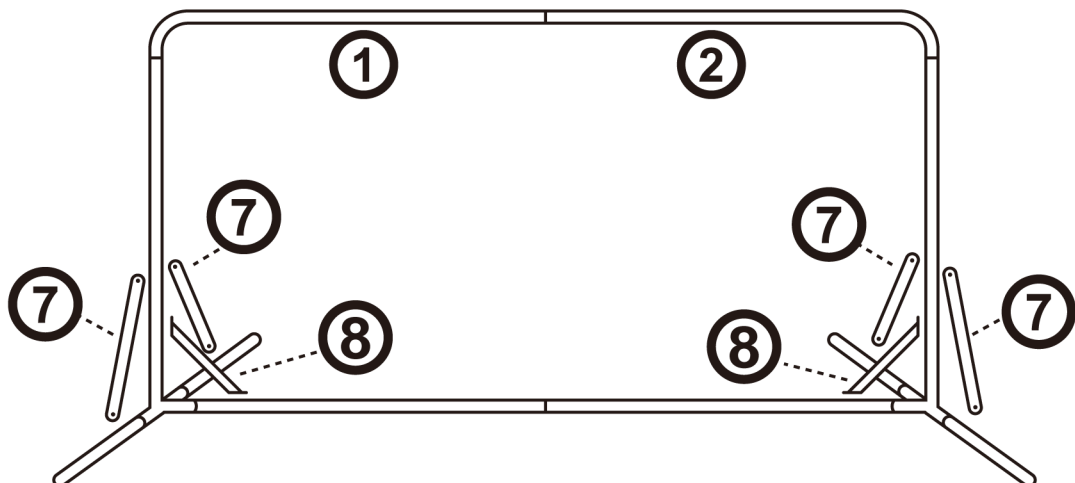
2

③④をつなぎ、底辺をつなげる



3

①と②をつなぐ

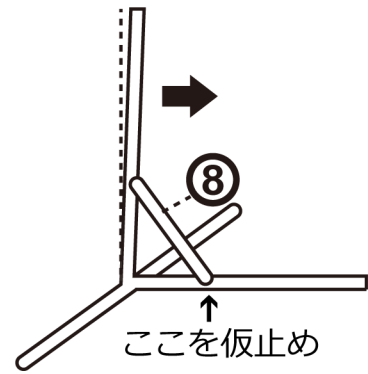


4

⑦と⑧を
ねじで止める

⑧の止め方

- ・ ⑧の下側をネジで仮止めする
- ・ ⑤を内側へ寄せるようにして、⑧の上側をネジで止め、下側も本締めする
- ・ ⑦をネジで止める



5 ネットの留め方は右図を参照してください

※初めて張るときはネットやゴムの伸びが少ないので強く引っ張りながら張ってください
使用を繰り返すうちに伸びて張りやすくなります



- 6 使用後はネットを外すか、上下・左右のいずれかを外して、ネットクリップとネットに負荷がかからないようにしてください
また、可能ならフレームにビニールシートなどをかぶせて保管してください

コンパクトアドバンス つねにゲーム中のプレーを意識しよう！

例えば・・・

はね返ってきたボールをとめる時、相手はどこにいますか？

前？後ろ？ 相手との距離はどれくらい？

ツータッチくらいはできそう？味方はどこどこにいる？

パスするとしたらどっちが有利？

最初のタッチでどっちに逃げる？

次はパス？ドリブル？シュート？

などなど。

イメージを大きくしながら、とめる・蹴るの回数を増やしましょう！