

# ボールかご名入れについて

## 名入れ方法

カッティングシートによる熱圧着方式です。

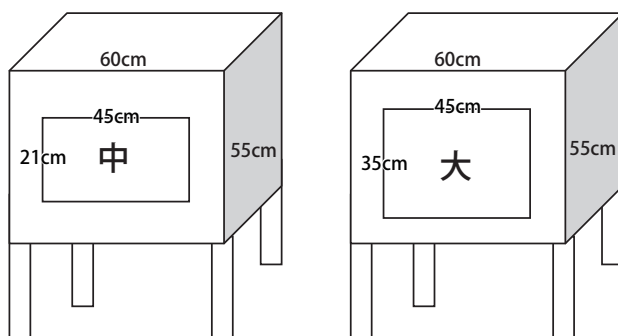
## 料金について

- 「白」と「カラー」の2種類があります。  
※白以外の色で1色をご希望の場合「カラー」となります。
- 名入れスペースを「中」「大」のいずれかで指定していただきます。
- 名入れの価格はこの枠サイズ・枠数によって決まります。

	中枠 45x21cm	大枠 45x35cm
白	4,040円	4,700円
カラー	5,040円	5,700円

## 名入れについて

- かご4面のうち、名入れできるのは、既存のプリントがない2面のみです。
- 小さすぎる文字はカッティングシートに適しません。実寸で高さ3.5cm未満の文字(句読点除く)はお薦めできません。



- ①…ポケットあり面 (中枠サイズのみ)
- ②…ポケットなし面 (中枠・大枠サイズ)

## 白字プリントの場合

- ・テキスト(文字)の名入りに最適です。イラストやロゴマークの名入れについてはご相談ください。
- ・「ボールかご名入れ原稿」に名入れする文字を記入し、お好みの書体をお選び下さい。  
さらに枠の配置箇所を記入して、原稿をFAXで送っていただきます。

## カラープリントの場合

- ・カラープリントのため、テキスト(文字)以外にもイラストやロゴマークの名入りに最適です。
- ・「ボールかご名入れ原稿」に名入れする文字や書体、枠サイズ、配置箇所を記入して、原稿をFAXで送って下さい。
- ・イラスト、ロゴマークの名入れを希望される場合は、イラストレーターのパス形式(AI/EPS)データ、またはJPGなどの高解像度データが必要となります。別途メールで送信ください。  
(mail: fungoal@gmail.com)
- ・データにトレースが必要な場合は弊社でお手伝いいたします。ご相談ください。  
データ変換料金は2,000円から承ります。

## ご注文の流れ

- 1 ボールかごと名入れをご注文下さい。



- 2 「ボールかご名入れ原稿」をFAXかメールでお送りください。  
ロゴやイラストのプリントをご希望される場合は、データをメールで送信ください。  
FAX送信が不可能な場合は、お手数ですが、お電話にてお問い合わせください。  
(Tel 076-481-8080)



- 3 原稿を元に当店でデータを作成します。  
確認用のデータをFAX、またはご注文いただいた際のメールアドレスにPDFファイルでお送りします。



- 4 OKのお返事をいただいた時点で「データ確定」となり印刷作業に入ります。  
データ確定後の変更やキャンセルはできかねますので、ご了承ください。

## 納品について

名入れ納期は、通常「データ確定」から5-7営業日で発送となります。

株式会社ラックスFungoal.com

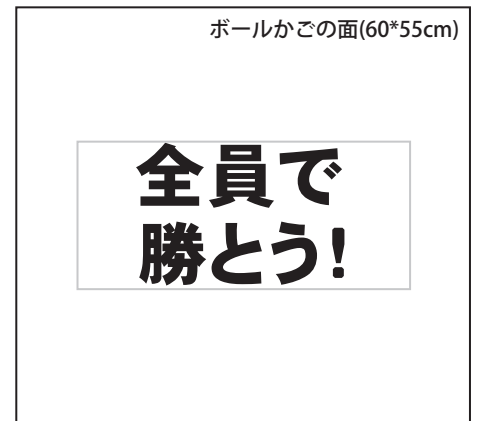
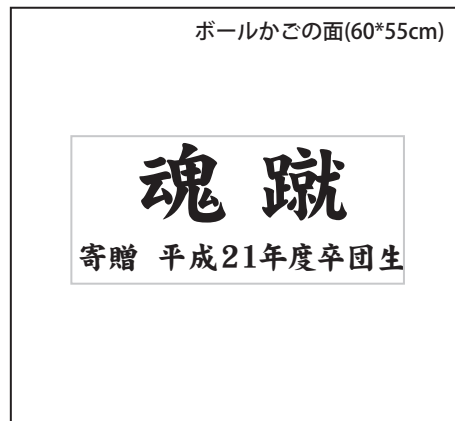
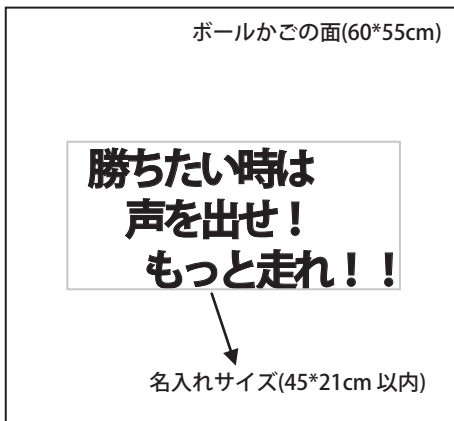
TEL:076-481-8080 (月～金 9:30～17:30)

【データ送信先】FAX:076-422-7456

Email: custom@fungoal.com

## 名入れスペースの配置と参考例

### 【中 (45\*21cm)】



### 【大 (45\*35cm)】

