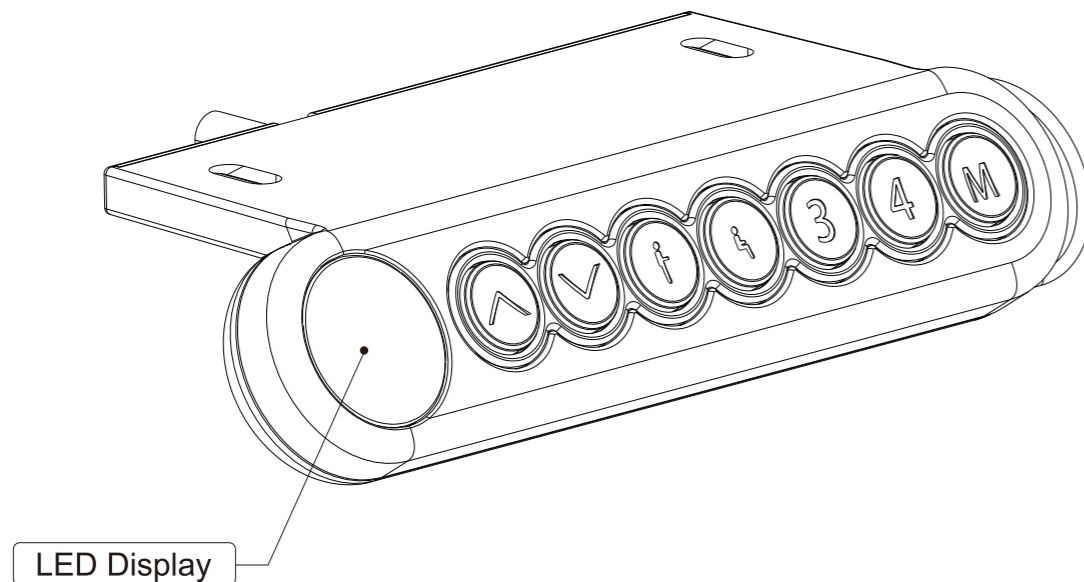


## Artikel-Nr.: NT00, DT20, DT30 Serie

### Bedienungsanleitung

## 1. Produktübersicht



## 2. Produktspezifikation

Knöpfe-Einführung. Es gibt sieben Knöpfe: "▲", "▼", "1", "2", "3", "4", "M"

- (1) "▲" : Tisch nach oben fahren
- (2) "▼" : Tisch nach unten fahren
- (3) "1" : Position 1, die erste vom Benutzer gespeicherte Höhenposition
- (4) "2" : Position 2, die zweite vom Benutzer gespeicherte Höhenposition
- (5) "3" : Position 3, die dritte vom Benutzer gespeicherte Höhenposition
- (5) "4" : Position 4, die vierte vom Benutzer gespeicherte Höhenposition
- (6) "M" : Höhenspeicherfunktion

## 3. Bedienungsanleitung

- Höhenverstellbare Funktion  
Drücken Sie die Knöpfe „▲“ oder „▼“, um die Höhe einzustellen. Das LED-Display zeigt die aktuelle Höhe an.
- Höhenspeicher-Funktion
  - a. Stellen Sie die gewünschte Höhe nach oben oder unten ein. Drücken Sie "M", um diese Höhe zu speichern, und das Display zeigt "S-". Drücken Sie "1", "2", "3" oder "4", um diese Höhe an der entsprechenden Position 1 oder 2 oder 3 oder 4 zu speichern. Auf dem Display steht dann "S-1", "S-2", "S-3" or "S-4".
  - b. Drücken Sie die Taste "1", "2", "3" oder "4", damit der Schreibtisch automatisch die von Ihnen gespeicherte Speicherhöhe erreicht.
- Antikollisionsfunktion
  - a. Halten Sie die Knöpfe „▲“ „▼“ gleichzeitig 5 Sekunden lang gedrückt, um die Empfindlichkeit der Antikollisionsfunktion einzustellen zwischen A-3,A-2,A-1,A-0. Schalten Sie eine Empfindlichkeitsstufe um durch einmal Bedienen (zwei Knöpfe zusammen für 5s drücken).  
A-0: die Funktion ist ausgeschaltet;  
A-1: geringe Empfindlichkeit;  
A-2: mittlere Empfindlichkeit;  
A-3: hohe Empfindlichkeit (Werkseinstellung ist A-3);
- Reset  
Den "▼" Knopf gedrückt halten, bis die minimale Höhe erreicht wird und der Tisch stoppt. Auf dem Display steht die Höhe. Dann den Knopf loslassen. RESET ist vollzogen.

### Entsorgung



Diese Markierung zeigt an, dass dieses Produkt nicht mit anderen Hausmüll entsorgt werden darf. Um mögliche Schäden an der Umwelt oder menschlicher Gesundheit durch unkontrollierte Abfallentsorgung zu vermeiden, recyceln Sie es verantwortungsbewusst, um die nachhaltige Wiederverwendung materieller Ressourcen zu fördern. Um Ihr gebrauchtes Gerät zurückzugeben, bitte verwenden Sie die Rückgabe- und Abholungssysteme oder wenden Sie sich an den Händler, bei dem Sie das Produkt gekauft haben -- Sie können das Produkt umweltverträglich recyceln.

# Handbuch zur Fehlerbehebung

Höheverstellbarer Schreibtisch NT00, DT20, DT30 Serie

## 1. Fehlercodes

Bekommen Sie Fehlermeldung von einem der unten gelisteten Codes, können Sie versuchen, selbst den Fehler zu beheben.

| Code                       | Beschreibung                            | Vorschlag   |
|----------------------------|---|---|
| E01<br>E02                 | Zu lange Laufzeit / Zu hohe Temperatur  | Strom aus für mindestens 18 Minuten.  |
| E03<br>E04<br>_OL          | Überlastung auf Motor / Tischplatte     | Überprüfen, ob der Desktop überlastet ist. Die Belastung auf den Motoren bzw. auf der Tischplatte Reduzieren. Dann den Tisch zurücksetzen (reset)*  |
| E05<br>E06                 | Motorfehler                             | Überprüfen, ob die Motoren festgeklemmt sind. Wenn nicht: den Tisch zurücksetzen (reset)*   |
| E07 E08 E20<br>E21 E22 E23 | Motorfehler                             | Überprüfen, ob die Motorkabel gut mit dem Kontrollkasten verbunden sind. Die Kabel erneut fest stecken. Dann den Tisch zurücksetzen (reset)* Wenn dies nicht hilft: alle Kabel überprüfen und feststecken. Dann den Tisch zurücksetzen (reset)* |
| E09                        | Lastungleichgewicht auf der Tischplatte | Die Belastung auf der überlasteten Seite der Tischplatte reduzieren, um sie horizontal zu halten. Dann den Tisch zurücksetzen (reset)*  |
| RST<br>AST                 |   | Reset*  |

## 2. Häufige Fehler und Fehlerbehebung

Wenn auf dem Display kein Fehlercode angezeigt wird, Ihr Schreibtisch jedoch eines der folgenden Probleme aufweist, können Sie die Tipps befolgen und versuchen, das Problem selbst zu beheben.

| Beschreibung   | Vorschlag   |
|--|---|
| Keine Reaktion beim Drücken von Tasten nach dem Einschalten des Stroms   | Überprüfen, ob alle Kabel fest gesteckt sind.   |
| Der Schreibtisch fährt mit einer sehr geringen Geschwindigkeit nach oben | Überprüfen, ob die Tischplatte überlastet ist.<br>Max. Tragfähigkeit: 100kg                               |
| Der Schreibtisch sinkt ohne bedient zu werden                            | Überprüfen, ob die Tischplatte überlastet ist.<br>Max. Tragfähigkeit: 100kg                               |
| Der Tisch bewegt sich nur nach unten, nicht nach oben                    | Reset*  |
| Der Tisch bewegt sich nur kurz nach oben oder unten                      | Überprüfen, ob der Kontrollkasten am Desktop befestigt ist.<br>Überprüfen Sie die Antikollisionsfunktion* |

## 3. Bedienungsanleitung

Wenn Ihr Fehlercode oder Ihr Problem nicht oben genannten wurde, lesen Sie bitte diesen Teil und befolgen Sie die Tipps, um das Problem zu beheben.

### 3.1 Bitte überprüfen Sie die folgenden Kategorien:

- Ob der Kontrollkasten am Desktop befestigt ist  
Wegen des Kollisionsschutzes könnte das Fahren des Tisches behindert werden, wenn der Kontrollkasten "schaukelnd" unter dem Tisch hängt. Deswegen stellen Sie bitte sicher, dass der Kontrollkasten fest am Tisch "haftet" und nicht schaukelt.
- Ob der Schreibtisch waagrecht steht  
Stellen Sie sicher, dass zwischen beiden Seiten des Desktops kein übermäßiges Lastungleichgewicht besteht. Die Gesamtbelastung auf den Motoren sollte 100 kg nicht überschreiten. Es wird empfohlen, den Tisch erneut zurückzusetzen, um zwei Beine auf der gleichen Höhe zu halten.
- Ob die Motoren überangestrengt sind  
Bitte beachten Sie, dass der Dauerbetrieb nicht länger als 2min sein darf. Sonst werden die Motoren aufgrund des Überhitzungsschutzes automatisch abgeschaltet. Wenn der Schutz aktiviert ist, bitte den Tisch mindestens 18min in Ruhe lassen.

**Betriebszyklus: max. 2min an / 18min aus.**

### 3.2 RESET

Wenn "RST" / "AST" auf dem Display angezeigt wird oder sich der Tisch aus irgendeinem Grund nicht richtig bewegt, bitte den Tisch zurücksetzen. RESET wird zur Fehlerbehebung immer sehr empfohlen, da die meisten Probleme durch RESET behoben werden können.

\* Bitte beachten Sie, dass alle im Tisch gespeicherten Einstellungen nach dem RESET automatisch gelöscht werden.

## 4. Andere Fälle

Wenn Ihr Problem nicht oben genannten wurde oder Sie das Problem nicht mit Hilfe der ersten drei Teile beheben können, kontaktieren Sie uns bitte. Unser Kundenservice hilft Ihnen gerne weiter. Bitte teilen Sie uns Ihren Fehlercode mit, falls vorhanden.