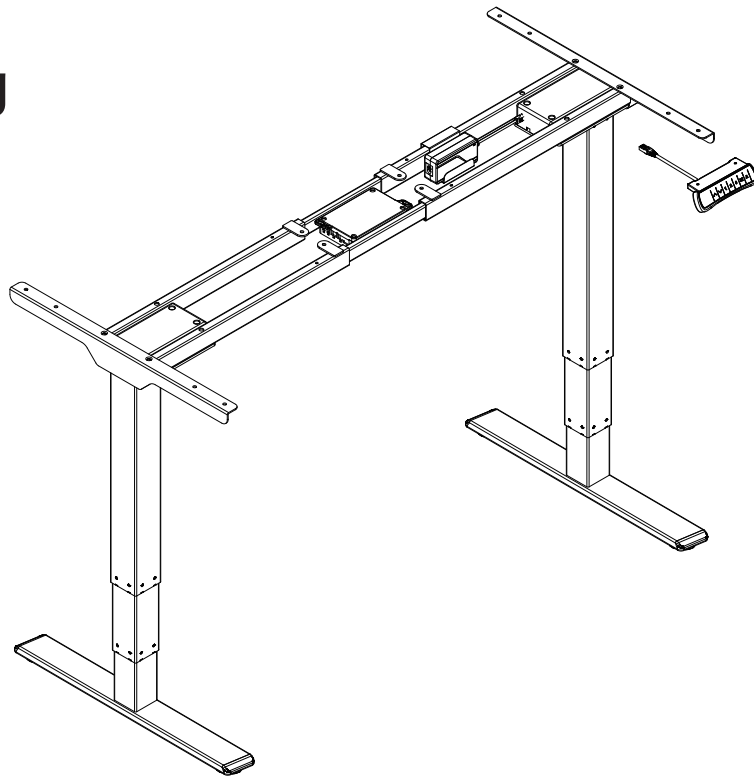


# Montage & Gebrauchsanleitung

Model: DT30L Serie



# Elektrisch höhenverstellbarer Schreibtisch



# Vorwort



Dieser elektronisch höhenverstellbare Schreibtisch besteht aus einem Schwerlastenstahlrahmen und einem motorisierten Höhenverstellungssystem. Bitte lesen Sie und verstehen Sie dieses Handbuch vollständig, bevor Sie den Schreibtisch zusammenbauen und verwenden.

## **Sicherheits- und Warnhinweise:**

Die Nichtbeachtung aller Anweisungen und Warnhinweise bezüglich der Verwendung dieses Produkts, kann zu schweren Schäden an Eigentum und Verletzungen führen.



**GEFAHR** - Um Stromschläge zu vermeiden, ziehen Sie immer den Netzstecker vor dem Reinigen, An- oder Ausziehen von Teilen.

WARNUNG - Um die Gefahr von Verbrennungen, Feuer, Stromschlag oder Körperverletzung zu vermeiden:

- Halten Sie Kinder von elektrisch höhenverstellbaren Schreibtischen, Steuergeräten und Tastenfeld fern. Es besteht Verletzungs- und Stromschlaggefahr.
- Eine genaue Überwachung ist erforderlich, wenn diese Einrichtung von oder in der Nähe von Kindern, körperlich Beeinträchtigten oder Menschen mit Behinderung verwendet wird.
- Verwenden Sie diese Einrichtung nur für den in dieser Anleitung beschriebenen bestimmungsgemäßen Gebrauch.
- Verwenden Sie nur vom Hersteller empfohlene Anbaugeräte.
- Stellen Sie sicher, dass sich eine Steckdose in der Nähe der verwendeten Einrichtung befindet und leicht zugänglich ist.
- Arbeiten Sie niemals an dieser Einrichtung, wenn das Kabel oder der Stecker beschädigt ist.
- Halten Sie das Kabel von erhitzten Oberflächen fern.
- Öffnen Sie keine der folgenden Komponenten: Beine, Schaltkasten oder Tastenfeld. Es besteht die Gefahr eines Stromschlags.

- Führen Sie nichts in eine Naht oder Öffnung ein.
- Halten Sie alle elektrischen Komponenten trocken.
- Betreiben Sie diese Einrichtung nicht in einer Umgebung, in der Aerosol (Spray) Produkte verwendet werden oder Sauerstoff verabreicht wird.
- Verwenden Sie es nicht im Freien. Eine unsachgemäße Verwendung dieses Produkts kann zu Eigentumsschäden oder Körperverletzung führen.
- Überprüfen Sie vor dem Gebrauch die Umgebung von allen Seiten. Körperteile und Eigentum können zerquetscht werden, wenn sie in unbeweglichen Hindernissen und in der Reichweite des Schreibtisches gefangen sind.
- Stellen Sie sicher, dass die Länge des Netzkabels beim Betrieb des Geräts berücksichtigt wird.
- Monitore, Computer, Lautsprecher, jegliche Gegenstände mit einem Kabel, das nicht lang genug für die Bewegungsfreiheit des Schreibtisches ist, könnten heruntergezogen werden und andere Gegenstände fallen lassen.
- Quetschpunkt: Halten Sie Hände und Finger frei.
- Bitte geben Sie dieses Handbuch an Benutzer, Installateure oder Support-Mitarbeiter, die das Produkt bedienen.



Stellen Sie sicher, dass sich keine Hindernisse im Weg des Schreibtisches befinden und das Kabel für das Verschieben des Schreibtisches eine angemessene Länge hat. Das Nichtbeachten dieser Warnung kann zu schweren Schäden an Eigentum oder körperlichen Verletzungen führen.

## **Nutzung und Haftung:**

Dieser höhenverstellbare Schreibtisch verfügt über zwei Elektromotoren und ist nur für den Einsatz im trockenen Arbeitsbereich ausgelegt. Die Höhe des Schreibtisches ist so einstellbar, dass er in einer ergonomischen Höhe positioniert werden kann. Der Schreibtisch ist nur für den erwähnten Gebrauch dieses Handbuches entwickelt. Verwenden Sie den Schreibtisch nicht in einer Umgebung mit hoher Luftfeuchtigkeit oder Feuchtigkeit. Bewegen Sie sich nicht, kriechen Sie nicht und legen Sie sich nicht unter den Schreibtischrahmen. Unterlassen Sie auf dem Schreibtischrahmen zu sitzen oder zu stehen. Kinder sollten den Schreibtisch niemals benutzen, es sei denn, dass sie von Erwachsenen beaufsichtigt werden.

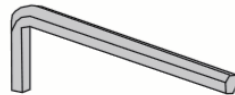
Haftung: Für Schäden, die durch unsachgemäße Verwendung oder Handhabung des Schreibtisches entstehen, gibt es keine Garantie.

# Vorbereitung

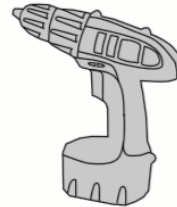
## WERKZEUGE BENÖTIGT



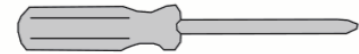
**Wasserwaage**



**Inbusschlüssel  
(liegt bei)**



**Bohrer**



**Kreuzschlitz  
Schraubendreher**

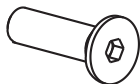
# Checkliste

## Zubehör

Achtung:

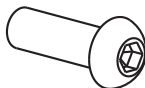
Die folgenden Zeichnungen dienen nur zur Orientierung und können von den echten Produkten leicht abweichen.  
Bei Fragen bitte unseren Kundenservice kontaktieren.

**A**



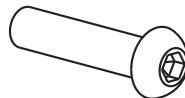
M6\*4

**B**



M6\*8

**C**



M6\*8

**D**



St4.2\*6

**E**



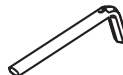
Kabelbinder\*6

**F**



St4.2\*16

**G**



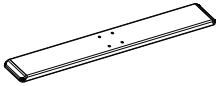
Innensechskant-  
schlüssel\*1



# Checkliste

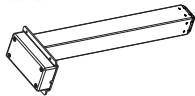
## Stückliste

①



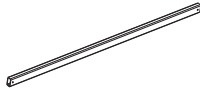
Tischfuß\*2

②



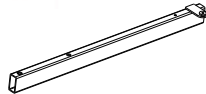
Hebesäule\*2

③



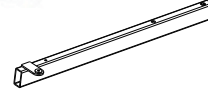
Verbindungsstange\*2

④



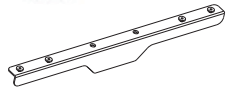
linker  
Stützbalken\*2

⑤



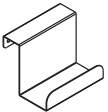
rechter  
Stützbalken\*2

⑥



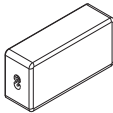
Seitenhalterung\*2

⑦



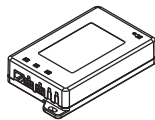
Adapterarm\*1

⑧



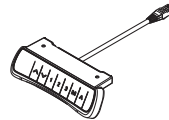
Adapter\*1

⑨



Kontrollkasten\*1

⑩



Handset  
(optional)\*1

⑪



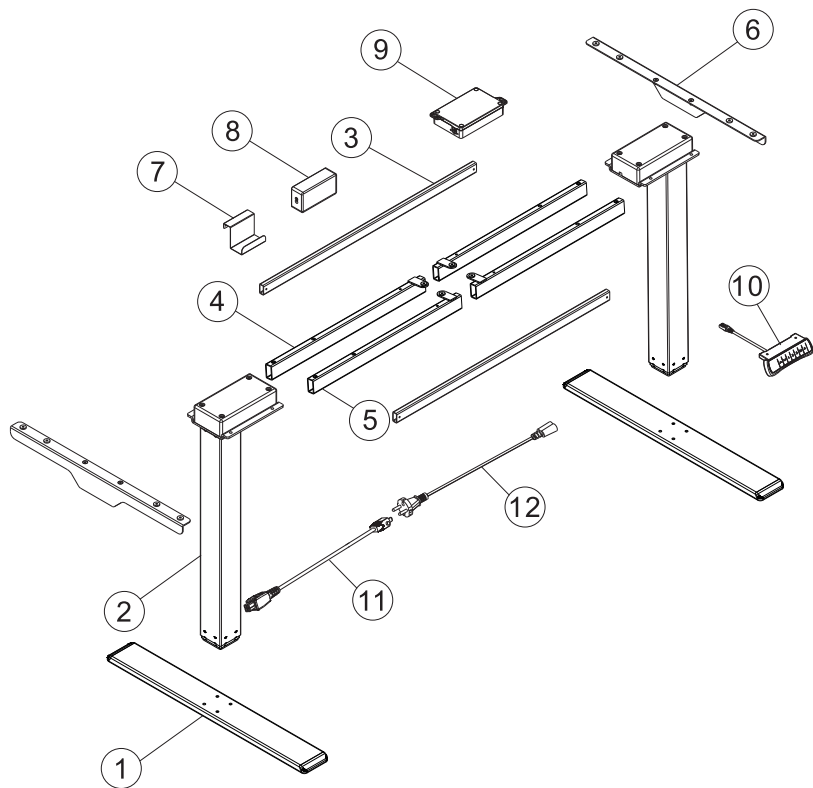
Adapterkabel\*1

⑫



Netzstecker\*1

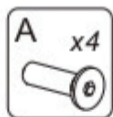
# Installationsanleitung



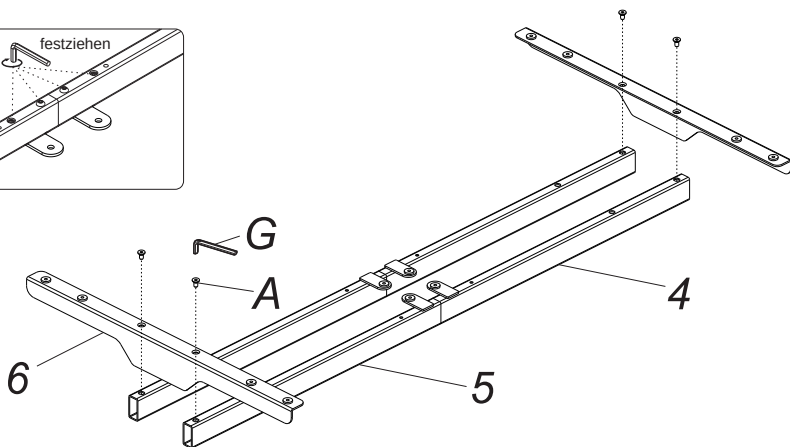
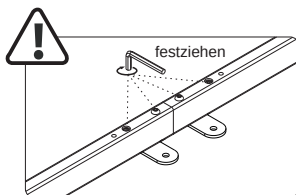
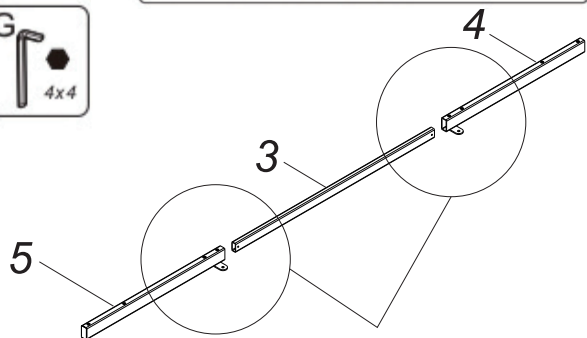
# Montage



## Step 1: Zusammenbau der Stützbalken und der Seitenhalterung



Wenn die Verbindungsstange nicht in den Stützbalken eingesetzt werden kann, bitte die Schrauben am Balken lösen.



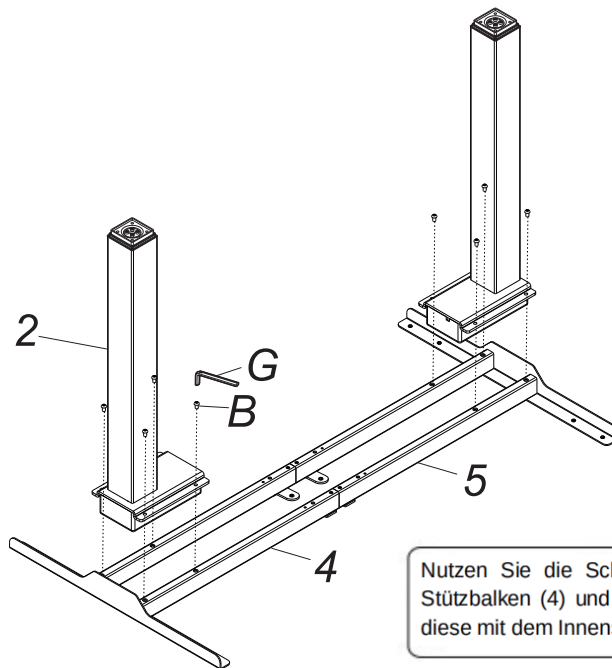
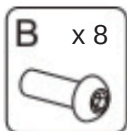
Nutzen Sie die Schrauben (A), um die Verbindungsstange (3) mit dem linken Stützbalken (4) und dem rechten Stützbalken (5) zu verbinden. Ziehen Sie diese mit dem Innensechskantschlüssel (G) fest.

Nutzen Sie die Schrauben (A), um die Seitenhalterungen (6) mit dem linken Stützbalken (4) und dem rechten Stützbalken (5) zu verbinden. Ziehen Sie diese mit dem Innensechskantschlüssel (G) fest.

# Montage



## Step 2: Zusammenbau der Hebesäulen

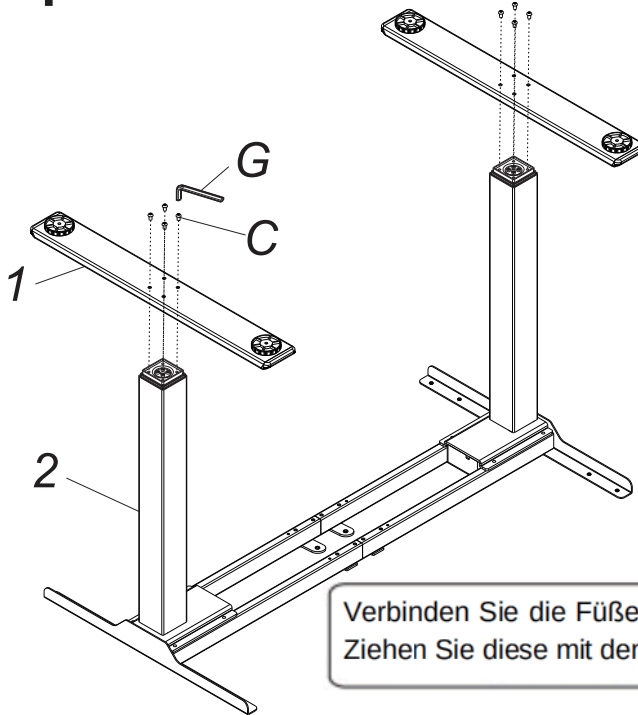
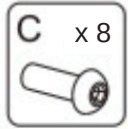


Nutzen Sie die Schrauben (B), um die Hebesäulen (2) mit dem linken Stützbalken (4) und dem rechten Stützbalken (5) zu verbinden. Ziehen Sie diese mit dem Innensechskantschlüssel (G) fest.

# Montage



## Step 3: Zusammenbau der FüÙe

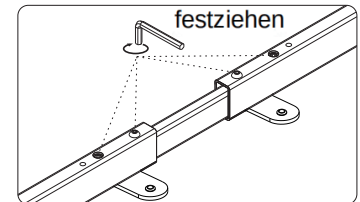
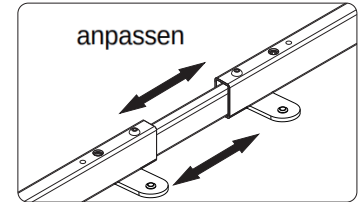
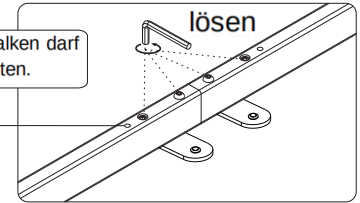
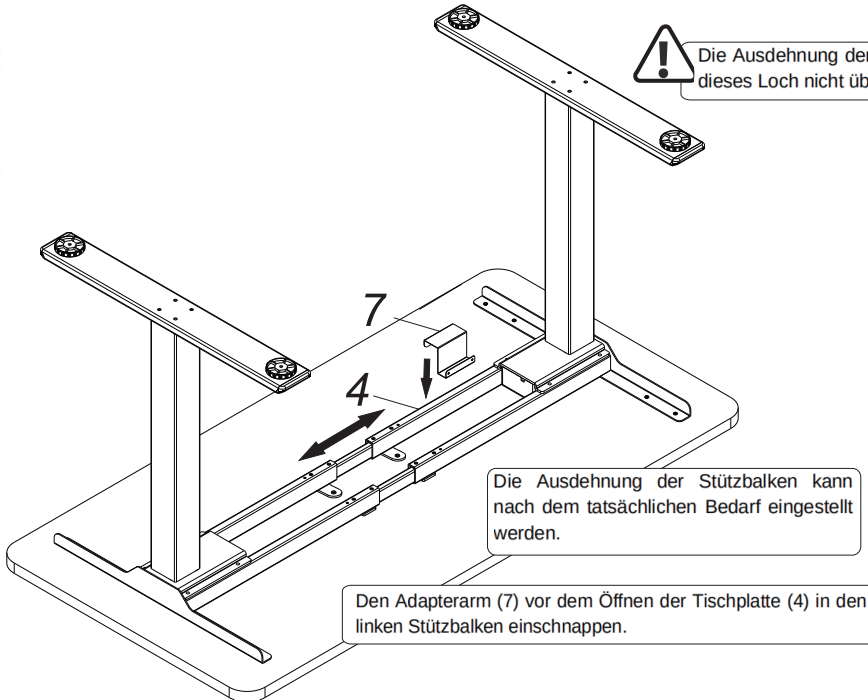


Verbinden Sie die FüÙe (1) und die Hebesäulen (2) mit den Schrauben (C),  
Ziehen Sie diese mit dem Innensechskantschlüssel (G) fest.

# Montage



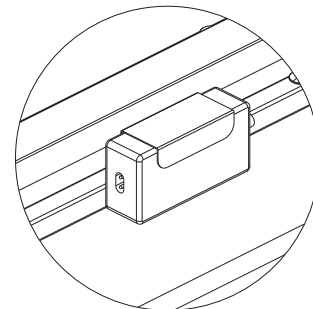
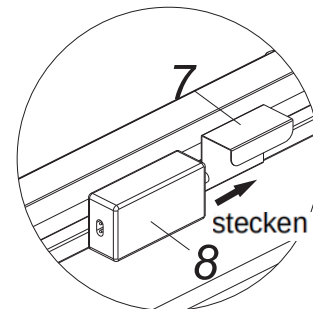
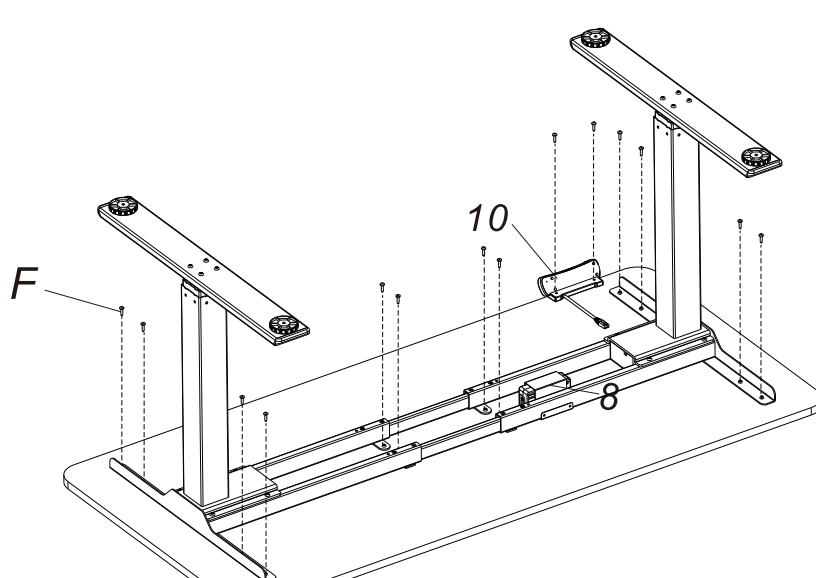
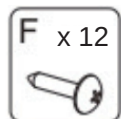
## Step 4: Zusammenbau Adapterarm



# Montage



## Step 5: Zusammenbau der Tischplatte, Handset, und Adapter

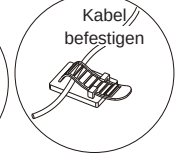
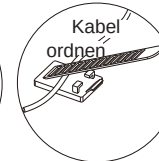
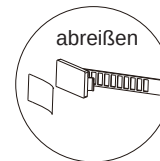
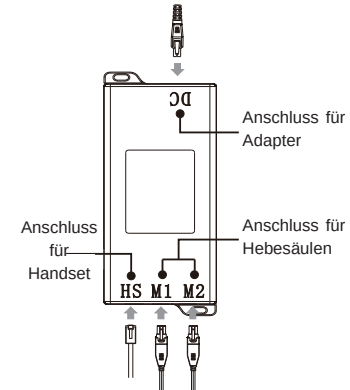
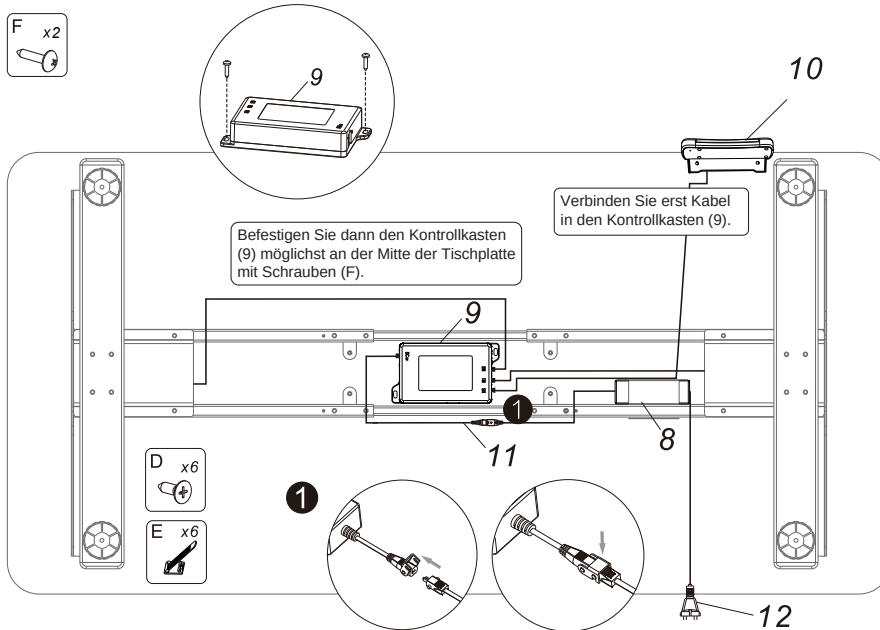


Befestigen Sie die Tischplatte mit den Schrauben (F).  
Befestigen Sie das Handset (10) mit den vorinstallierten Schrauben auf der  
Tischplatte. Stecken Sie den Adapter in den Adapterarm.

# Montage



## Step 6: Zusammenbau des Kontrollkastens



Befestigen Sie die Kabel mit Kabelbinder (E) an der Tischplatte. Befestigen Sie dann den Kabelbinder (E) mit der Schraube (D), um die Tischkabel ordentlich zu halten.



# Technische Daten

Säulenstufe	3
Max. Belastbarkeit	100kg
Höhenbereich	620-1270mm (ohne Tischplatte)
Breitenbereich	1100-1700mm

# Häufige Fehler und Fehlerbehebung



Die folgenden Tipps helfen Ihnen dabei, die häufigsten Fehler zu erkennen und zu beseitigen. Wenn ein Fehler auftritt, der nicht unten aufgeführt ist, wenden Sie sich bitte an Ihren Lieferanten. Nur der Hersteller und die Fachleute sind in der Lage, diese Fehler zu untersuchen und zu beheben.

Fehler	Methode
Keine Antwort beim langen Drücken der Ab-Taste nach dem Verbinden mit einer Stromversorgung.	1.Überprüfen, ob alle Kabel richtig angeschlossen sind.
	2. Wenden Sie sich an Ihren Lieferanten oder Händler.
Keine Antwort beim Drücken der Auf- oder Ab-Taste nach dem Verbinden mit einer Stromversorgung.	1.Überprüfen, ob alle Kabel richtig angeschlossen sind.
	2. Wenden Sie sich an Ihren Lieferanten oder Händler.
Der Schreibtisch steigt mit niedriger Geschwindigkeit.	1.Überprüfen Sie, ob der Schreibtisch überlastet ist.
	2. Wenden Sie sich an Ihren Lieferanten oder Händler.
Der Motor bewegt sich nicht wie angewiesen.	1. Wenden Sie sich an Ihren Lieferanten oder Händler.
Der Schreibtisch geht runter aber nicht rauf.	1. Repositionieren.
	2. Wenden Sie sich an Ihren Lieferanten oder Händler.

# Häufige Fehler und Fehlerbehebung

Fehler	Methode
Abwärtsgleiten	1. Überprüfen Sie, ob der Schreibtisch überlastet ist. 2. Wenden Sie sich an Ihren Lieferanten oder Händler.
Häufiges Repositionieren	1. Überprüfen Sie, ob der Schreibtisch überlastet ist. 2. Wenden Sie sich an Ihren Lieferanten oder Händler.
Überarbeitung (Arbeitszyklus: Max. 2 Min. EIN / 18 Min. AUS)	1. Bei einer Verbindung mit der Stromversorgung nach 18 Min. Pause neu starten. 2. Wenden Sie sich an Ihren Lieferanten oder Händler.
Der Schreibtisch geht rauf und runter ohne genug Höhedifferenz.	1. Drücken Sie "M" und "3" gleichzeitig für mind. 3 Sekunden. Nachdem Sie zweimal ununterbrochenes Piepen gehört haben, werden die Werkseinstellungen wiederhergestellt. 2. Wenden Sie sich an Ihren Lieferanten oder Händler.



## Achtung

- Netzanschluss: AC100V-240V, 50/60 Hz.
- Betriebstemperatur: 0-40 °C.
- Ziehen Sie vor dem Reinigen den Netzstecker aus. Wischen Sie den Staub auf der Oberfläche mit einem leicht nassen Tuch ab. Achten Sie darauf, dass die Tropfen nicht in die Innenteile gelangen. Lösen Sie den Konnektor nicht.
- Der Schaltkasten enthält elektronische Komponenten, Metalle, Kunststoffe, Drähte usw. Entsorgen Sie es gemäß den örtlichen Umweltgesetzen und nicht über den Hausmüll.
- Überprüfen Sie vor der Verwendung sorgfältig, um die Montage korrekt und vollständig durchzuführen.
- Machen Sie sich vor dem ersten Gebrauch mit allen Funktionen und Programmeinstellungen des Produkts vertraut.
- Kindern dürfen nicht auf dem Produkt spielen wegen unvorhergesehener Handlungen beim Spielen. Hersteller und Verkäufer haften nicht für die gefährlichen Konsequenzen, die dadurch verursacht werden.
- Leichte Geräusche, die durch den Keilrippenriemen oder das Bremssystem aufgrund der Struktur verursacht werden, haben keinen Einfluss auf die Verwendung des Geräts.
- Das Gerät darf nicht mit ätzende oder abrasive Materialien gereinigt werden. Stellen Sie sicher, dass das verwendete Reinigungsmittel die Umwelt nicht verschmutzt.



## Achtung

- Dieses Gerät kann von Kindern ab 8 Jahren und Personen mit eingeschränkter körperlicher, sensorischer oder geistiger Leistungsfähigkeit oder mangelnder Erfahrung und Kenntnis verwendet werden, nur wenn sie eine Aufsicht oder Anweisung zur sicheren Verwendung des Geräts erhalten haben und die potentiellen Gefahren verstanden haben. Kinder dürfen nicht mit dem Gerät spielen.
- Reinigung und Pflege dürfen nicht von Kindern ohne Aufsicht durchgeführt werden.
- Beschädigte Versorgungskabel müssen vom Hersteller, Verkäufer oder eine ähnlich qualifizierte Person ausgetauscht werden, um Gefahren zu vermeiden.
- Stellen Sie sicher, dass sich in Ihrer Betriebsumgebung keine Gefahrenquelle befinden. Werfen Sie Werkzeuge nicht herum. Behandeln Sie die Verpackungsmaterialien immer vorsichtig, um mögliche Gefahren zu vermeiden: Plastiktüten z.B. können zu Erstickungsgefahr für Kinder führen.
- Bewahren Sie die Originalverpackung bei Bedarf für den zukünftigen Transport auf.

## Entsorgung



Diese Markierung zeigt an, dass dieses Produkt nicht mit anderen Hausmüll entsorgt werden darf. Um mögliche Schäden an der Umwelt oder menschlicher Gesundheit durch unkontrollierte Abfallentsorgung zu vermeiden, recyceln Sie es verantwortungsbewusst, um die nachhaltige Wiederverwendung materieller Ressourcen zu fördern. Um Ihr gebrauchtes Gerät zurückzugeben, bitte verwenden Sie die Rückgabe- und Abholungssysteme oder wenden Sie sich an den Händler, bei dem Sie das Produkt gekauft haben -- Sie können das Produkt umweltverträglich recyceln.

**Importeur:**  
**Ergofino GmbH**  
In Laisen 31, 72766, Reutlingen  
[www.ergofino.de](http://www.ergofino.de)