



— Summito —



MONTAGE &
ANLEITUNG

Ergofino Bürostuhl

Über Ergofino

Wer sind wir?

Ergofino GmbH wurde in Reutlingen gegründet. Wir haben ein einfaches, aber klares Ziel: ergonomische und hochwertige Möbel mit dem besten Preis-Leistungs-Verhältnis anzubieten. Es ist in unserem Plan festgehalten, dass Qualität im Mittelpunkt unserer Marke steht.

Was zeichnet uns aus?

1. Herausragende Qualität: Unser Produkt ist SGS zertifiziert.
2. Manufacturer-to-consumer (M2C): Ohne Zwischenhandelsunternehmen werden bessere Preise gesichert.
3. Schneller Versand: Ihre Bestellung wird am folgenden Werktag von unserem Lager in Deutschland versandt.
4. Kostenlose Rücksendung: Senden Sie das Produkt innerhalb von 30 Tagen kostenfrei an uns zurück.
5. Verlängerte Garantie: Außerhalb der Garantiezeit gewährleisten wir Ihnen langfristige Reparatur von einzelnen Bestandteilen.

Warum wählen Sie uns?

Unser qualifizierter Kundenservice steht Ihnen vor und nach dem Kauf zur Verfügung. Die Zufriedenheit unserer Kunden liegt uns am Herzen. Bestellen Sie bei uns, lassen Sie sich von unserem Ergonomie-Konzept und unseren ausgezeichneten Möbeln überzeugen!

Produktspezifikation

Technische Daten

Gewicht	21 kg
Max. Belastung	ca. 150 kg
Sitzhöhe	45 bis 54 cm
Sitzbreite	52.5 cm
Rücklehne	71.5 (H) * 50.5 (W) cm
Verriegelungspositionen	4 (111°, 119°, 127°, 135°)
Armlehne	Höhe: 64 bis 70 cm
Fußkreuz	Ø 70 cm

Mechanismus

- Gewichtsaktivierter Mechanismus
- Verstellbare Lordosenstütze
- 4 Neigungsverriegelungspositionen
- Verstellbare Kopfstütze
- Atmungsaktives Mesh-Gewebe

Material

Gestell	100% Nylon
Textilien	Oxford-Tuch + Nylondraht
Armlehne	Kunststoff + PU-Auflage
Stuhlbeine	Poliertes Aluminium
Rollen	Kunststoff + PU-Außenseite

Sicherheitshinweise



Das Nichtbeachten aller Anweisungen und Warnhinweise bezüglich der Montage und Verwendung dieses Produkts kann zu schweren Schäden an Eigentum oder körperlichen Verletzungen führen.



Haftung: Für Schäden, die durch unsachgemäße Verwendung oder Handhabung des Schreibtisches entstehen, die nicht in dieser Anleitung beschrieben werden, gibt es keine Garantie.



Verwenden Sie diese Einrichtung nur für den in dieser Anleitung beschriebenen bestimmungsgemäßen Gebrauch.



Verwenden Sie nur vom Hersteller empfohlene Anbaugeräte.



Ersetzen/Reparieren Sie niemals eigenständig die Gasdruckfeder. Bei auftretenden Problemen kontaktieren Sie bitte unser Fachpersonal.

Montage

CHECKLIST & ZUSAMMENBAU

BESTANDTEILE



Rolle *5



Fußkreuz *1



Gasdruckfeder *1



Sitz *1



Rücklehne *1



Armlehne *1



Kopflehne *1

ZUBEHÖR



M8 x 16 mm

* 2



M6 x 25 mm

* 2



M8 x 20 mm

* 4



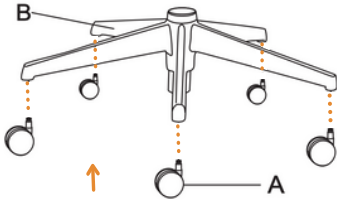
Schraubenschlüssel

* 1

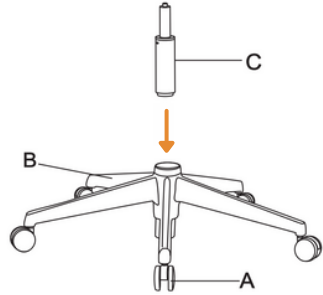


MONTAGE

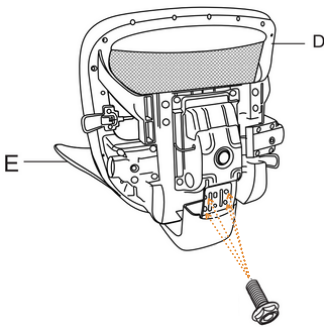
01



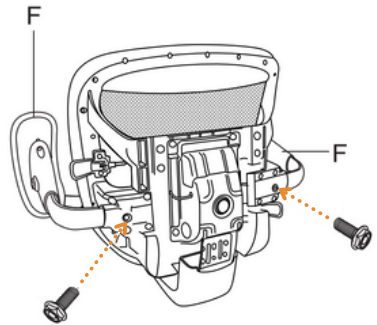
02



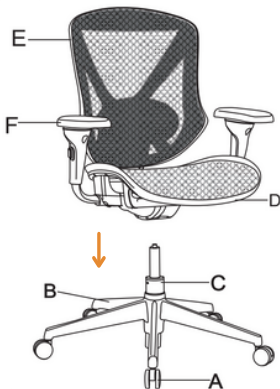
03



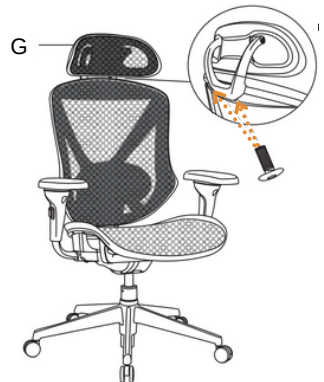
04



05



06



Pflegehinweise

1. Um Kratzer und Beschädigungen an den Stuhlbeinen zu vermeiden, sollte das Produkt auf einen ebenen Untergrund gestellt werden.
2. Achten Sie bitte darauf, nicht mit scharfkantigen Gegenständen oder Messern die Oberfläche des Produkts zu berühren.
3. Es ist verboten, mit Säuren oder alkalische Chemikalien den Bürostuhl zu reinigen. Die Oberflächenqualität und den Betriebszyklus des Produkts könnte dadurch beeinträchtigt werden.

4. Vermeiden Sie längere Sonneneinstrahlung, um ein teilweises Ausbleichen und Vergilben des Produkts zu verhindern.

5. Um eine sichere Verwendung zu gewährleisten, bitte prüfen Sie regelmäßig, ob alle Schrauben und anderen Zubehör fest angezogen sind.

6. Wischen Sie bei der täglichen Pflege den Staub vom Stoff mit einem sauberen, weichen Tuch ab. Die Fugen zwischen Rücken, Armlehne und Sitzfläche können mit einem Staubsauger gereinigt werden.

Rückgabe & Gewährleistung

Umtausch und Rückgabe

Bis 30 Tage nach dem Kauf

Gewährleistung

3 Jahre für Rollen, Fußkreuz, Gasdruckfeder und Steuerungsmechanismen

1 Jahr für Polsterstoff bei normalem Gebrauch

Reparaturservice

Bei auftretenden Problemen außer der Garantiezeit können Sie uns auch gerne per Mail oder Telefon kontaktieren. Wir bieten langfristigen Reparaturservice für einzelne Bestandteile an.

Kontakt

Wenn Sie weitere Fragen zu unseren Produkten haben, bitte kontaktieren Sie uns:

Ergofino GmbH

Adresse:

In Laisen 31, 72766, Reutlingen, Germany

E-mail:

info@ergofino.de

Webseite:

www.ergofino.de

Manufacturer

UE FURNITURE CO., LTD.

Adresse:

No.1 yongyi west Road, Anji Country, Zhejiang,
China