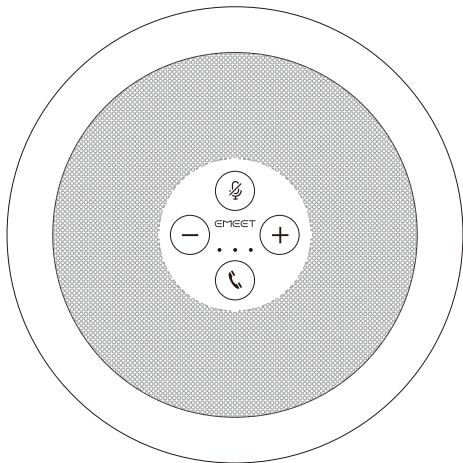




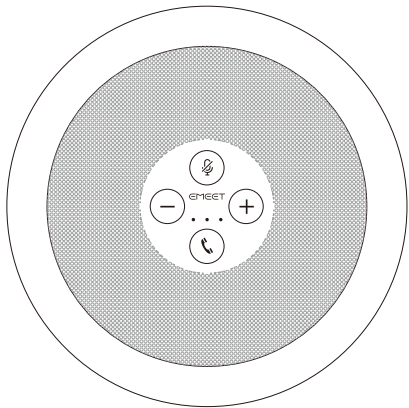
EMEET OfficeCore M1A



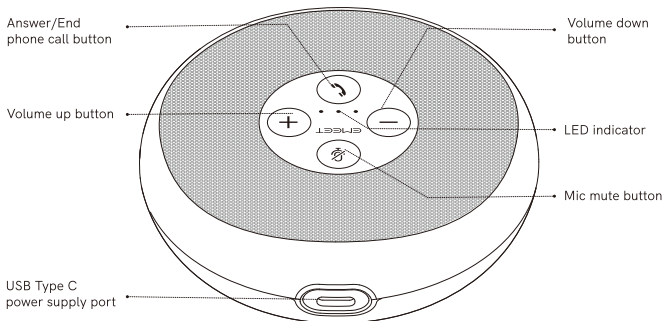
User Manual

Table of Contents

English.....	01
日本語.....	04
Deutsch.....	07
Italiano.....	10
Español.....	13
Français.....	16
Русский.....	19
繁體中文.....	22
简体中文.....	25



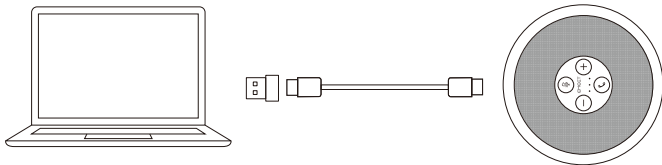
Product Functions



Instructions for Use

Connecting the product to a computer using a USB cable

- EMEET OfficeCore M1A automatically starts up when it is connected to a computer using a USB cable.
- EMEET OfficeCore M1A automatically turns off when the USB cable is disconnected from the computer.



EMEET OfficeCore M1A automatically enables the intelligent noise cancellation function when it starts up.

LED Definition

Status	Indication	LED
Power on	Three indicators light up on successively.	Blue
Working	Three indicators keep on.	Blue
Microphone mute	Three indicators keep on.	Red

Volume LED Indications

○ ○ ○	0%	◐ ○ ○	10%
● ○ ○	20%~30%	● ◐ ○	40%~50%
● ● ○	60%~70%	● ● ◐	80%~90%
● ● ●	100%		

Product Parameters

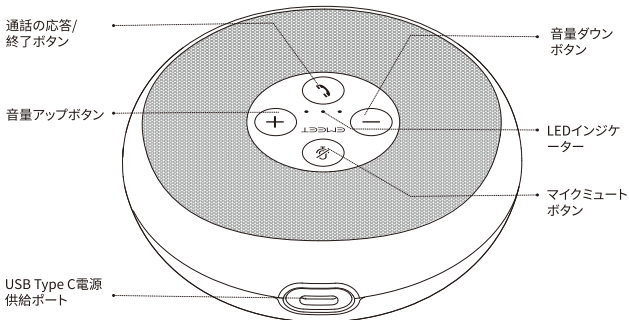
Output rating of the speaker	3W	Signal-to-noise ratio	75dB
Number of microphones	2	Microphone directivity	360°
Product dimensions	112*35.8mm		

Simple Fault Statement

Problem or symptom	Possible causes	Troubleshooting
The product does not work after it is connected to a computer using a USB cable.	<ul style="list-style-type: none"> ① The USB cable is not inserted properly. ② The USB cable is damaged. 	<ul style="list-style-type: none"> ① Reinsert the USB cable. ② Replace the USB cable.
The speaker does not work after it is connected.	<ul style="list-style-type: none"> ① The speaker is not used correctly. ② The M1A speaker has been muted. 	<ul style="list-style-type: none"> ① Set this device as the default speaker. ② Use the "volume up" button to increase the volume of the device.
The speaker does not work after it is connected.	<ul style="list-style-type: none"> ① The microphone is not used correctly. ② The M1A microphone has been muted. 	<ul style="list-style-type: none"> ① Set this device as the default microphone. ② Disable the microphone mute function.
If the issues above still persist after troubleshooting.	Device driver identification fails.	Navigate to Device Manager - Sound, video and game controller to uninstall the current M1A device driver. Then, reconnect the device to the computer.



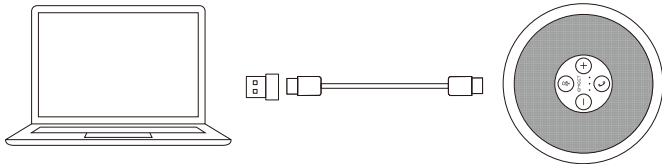
製品機能



使用方法

USBケーブルを使用して製品をコンピューターに接続する

- USBケーブルを使用して、コンピューターに接続すると、EMEET OfficeCore M1Aは自動的に起動します。
- EMEET OfficeCore M1Aは、USBケーブルがコンピューターから接続解除されると、自動的にオフになります。



EMEET OfficeCore M1Aは、起動すると、インテリジェントノイズキャンセリング機能が自動的に有効になります。

LEDの定義

状態	表示	LED
電源オン	3つのインジケータが連続して点灯します。	青色
動作中	3つのインジケータが点灯した状態になります。	青色
マイクミュート	3つのインジケータが点灯した状態になります。	赤色

音量のLED表示

○ ○ ○	0%	● ○ ○	10%
● ○ ○	20%~30%	● ● ○	40%~50%
● ● ○	60%~70%	● ● ●	80%~90%
● ● ●	100%		

製品パラメーター

スピーカーの出力定格	3W	SN比	75dB
マイクの数	2	マイクの指向性	360°
製品寸法	112*35.8mm		

簡単な不具合の記述

問題または症状	あり得る原因	トラブルシューティング
USBケーブルを使用して、コンピューターに接続した後、製品が動作しない。	<ul style="list-style-type: none"> ① USBケーブルが適切に挿入されていない。 ② USBケーブルが損傷している。 	<ul style="list-style-type: none"> ① USBケーブルを挿入し直します。 ② USBケーブルを交換します。
接続した後、スピーカーが動作しない。	<ul style="list-style-type: none"> ① スピーカーが正しく使用されていない。 ② M1Aスピーカーがミュートになっている。 	<ul style="list-style-type: none"> ① このデバイスをデフォルトのスピーカーとして設定する。 ② 「音量アップ」ボタンを使用して、デバイスの音量を上げます。
接続した後、スピーカーが動作しない。	<ul style="list-style-type: none"> ① マイクが正しく使用されていない。 ② M1Aマイクがミュートになっている。 	<ul style="list-style-type: none"> ① このデバイスをデフォルトのマイクとして設定する。 ② マイクのミュート機能を無効にします。
トラブルシューティングの後、上記の問題が解決しない場合	デバイスのドライバーを識別できない。	「デバイスマネージャー」-「サウンド、ビデオ、およびゲームコントローラー」に進み、現在のM1Aデバイスドライバーをアンインストールします。次に、デバイスをコンピューターに接続し直します。



Produktfunktionen

Anruf annehmen/
beenden Taste

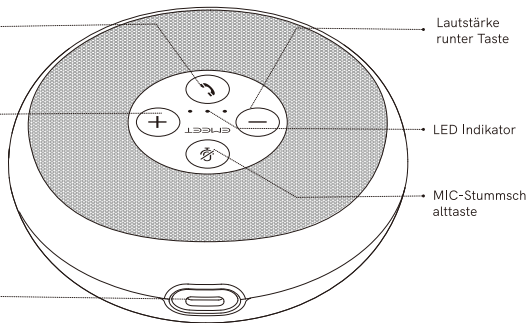
Lautstärke
runter Taste

Lautstärke
hoch Taste

LED Indikator

USB Type C
USB-Typ-C-
Netzteilanschluss

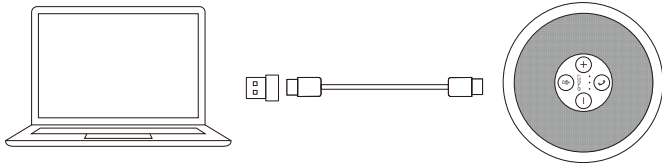
MIC-Stummsch
altaste



Gebrauchsanweisung

Produkt an einen Computer über ein USB-Kabel anschließen

- EMEET OfficeCore M1A wird automatisch gestartet, wenn es über ein USB-Kabel an einen Computer angeschlossen ist.
- EMEET OfficeCore M1A schaltet sich automatisch aus, wenn das USB-Kabel vom Computer getrennt wird.



EMEET OfficeCore M1A aktiviert beim Start automatisch die intelligente Geräuschunterdrückungsfunktion.

LED Definition

Status	Indikation	LED
Eingeschaltet	Drei Indikatoren leuchten nacheinander auf.	Blau
In Betrieb	Drei Indikatoren bleiben an.	Blau
Mikrofon-Stumm	Drei Indikatoren bleiben an.	Rot

Volume du voyant LED

○ ○ ○	0%	◐ ○ ○	10%
● ○ ○	20%~30%	● ◐ ○	40%~50%
● ● ○	60%~70%	● ● ◐	80%~90%
● ● ●	100%		

Produktparameter

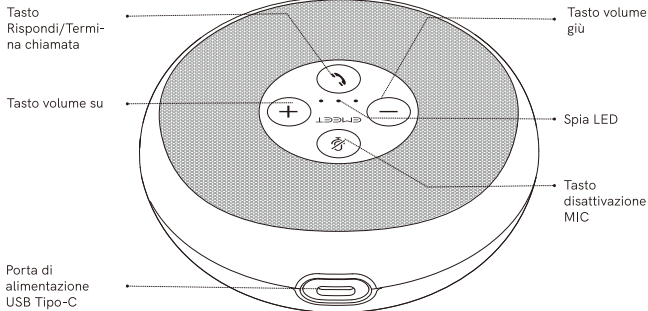
Ausgangsleistung des Lautsprechers	3W	Signal-Rausch-Verhältnis	75dB
Anzahl der Mikrofone	2	Richtwirkung des Mikrofons	360°
Produktabmessungen	112×35,8mm		

Einfache Fehleranweisung

Problem oder Symptom	Mögliche Ursachen	Fehlerbehebung
Das Produkt funktioniert nicht, nachdem es über ein USB-Kabel an einen Computer angeschlossen wurde.	<ol style="list-style-type: none">① Das USB-Kabel ist nicht richtig eingesteckt.② Das USB-Kabel ist beschädigt.	<ol style="list-style-type: none">① Schließen Sie das USB-Kabel wieder an.② Ersetzen Sie das USB-Kabel.
Der Lautsprecher funktioniert nicht, nachdem er angeschlossen wurde.	<ol style="list-style-type: none">① Der Lautsprecher wird nicht korrekt verwendet.② Der M1A-Lautsprecher wurde stummgeschaltet.	<ol style="list-style-type: none">① Legen Sie dieses Gerät als Standardlautsprecher fest.② Verwenden Sie die Taste "Lautstärke hoch", um die Lautstärke des Geräts zu erhöhen.
Der Lautsprecher funktioniert nicht, nachdem er angeschlossen wurde.	<ol style="list-style-type: none">① Das Mikrofon wird nicht korrekt verwendet.② Das M1A-Mikrofon wurde stummgeschaltet.	<ol style="list-style-type: none">① Legen Sie dieses Gerät als Standardmikrofon fest.② Deaktivieren Sie die Mikrofon-Stummschaltung.
Wenn die oben genannten Probleme nach der Fehlerbehebung weiterhin bestehen	Die Gerätetreiberidentifikation schlägt fehl.	Navigieren Sie zum Geräte-Manager - Sound-, Video- und Gamecontroller, um den aktuellen M1A-Gerätetreiber zu installieren. Schließen Sie dann das Gerät wieder an den Computer an.



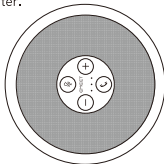
Funzioni del prodotto



Istruzioni per l'uso

Collegamento del prodotto a un computer usando un cavo USB

- Il dispositivo EMEET OfficeCore M1A si avvia automaticamente quando è connesso a un computer usando un cavo USB.
- Il dispositivo EMEET OfficeCore M1A si spegne automaticamente quando il cavo USB viene scollegato dal computer.



Il dispositivo EMEET OfficeCore M1A attiva automaticamente la funzione di cancellazione del rumore intelligente quando si avvia.

Legenda LED

Stato	Indicazione	LED
Accensione	Tre spie si accendono successivamente.	Blu
In funzione	Tre spie restano accese.	Blu
Disattivazione audio microfono	Tre spie restano accese.	Rosso

Spie LED del volume

○ ○ ○	0%	◐ ○ ○	10%
● ○ ○	20%~30%	● ◐ ○	40%~50%
● ● ○	60%~70%	● ● ◐	80%~90%
● ● ●	100%		

Parametri del Prodotto

Potenza di uscita dell'altoparlante	3W	Rapporto segnale-rumore	75dB
Numero microfoni	2	Direttività del microfono	360°
Dimensioni del prodotto	112*35.8mm		

Dichiarazione di guasto semplice

Problema o sintomo	Possibili cause	Guida alla risoluzione dei problemi
Il prodotto non funziona dopo essere stato collegato a un computer tramite un cavo USB.	<ul style="list-style-type: none">① Il cavo USB non è stato inserito correttamente.② Il cavo USB è danneggiato.	<ul style="list-style-type: none">① Reinserire il cavo USB.② Sostituire il cavo USB.
L'altoparlante non funziona dopo essere stato collegato.	<ul style="list-style-type: none">① L'altoparlante non è utilizzato correttamente.② L'altoparlante del dispositivo M1A è stato disattivato.	<ul style="list-style-type: none">① Imposta questo dispositivo come altoparlante predefinito.② Utilizzare il pulsante "volume su" per aumentare il volume del dispositivo.
L'altoparlante non funziona dopo essere stato collegato.	<ul style="list-style-type: none">① Il microfono non viene usato correttamente.② Il microfono del dispositivo M1A è stato disattivato.	<ul style="list-style-type: none">① Imposta questo dispositivo come microfono predefinito.② Disattivare la funzione di disattivazione del microfono.
Qualora i problemi di cui sopra persistano dopo la risoluzione dei problemi	L'identificazione del driver del dispositivo non è andata a buon fine.	Passare a Gestione dispositivi - Controller audio, video e giochi per disinstallare il driver del dispositivo M1A attuale. Quindi, ricollegare il dispositivo al computer.



Funciones del producto

Botón de Responder/Finalizar una llamada

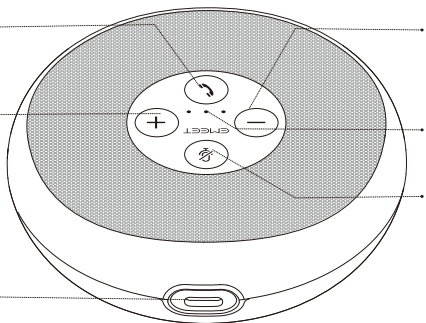
Botón de subir volumen

Puerto para fuente de alimentación USB de tipo C

Botón de bajar volumen

Indicador LED

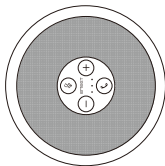
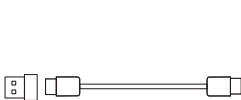
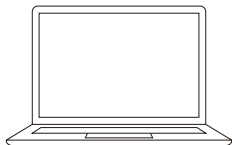
Botón de silencio del micrófono



Instrucciones de uso

Conexión del producto a un ordenador mediante un cable USB

- EMEET OfficeCore M1A se inicia automáticamente cuando se conecta a un ordenador mediante un cable USB.
- EMEET OfficeCore M1A se apaga automáticamente cuando se desconecta el cable USB del ordenador.



EMEET OfficeCore M1A activa automáticamente la función de reducción de ruido inteligente cuando se inicia.

Definición de LED

Estado	Indicación	LED
Encendido	Se encienden sucesivamente tres indicadores.	Azul
En funcionamiento	Siguen encendidos tres indicadores.	Azul
Silencio del micrófono	Siguen encendidos tres indicadores.	Rojo

Indicaciones Led de volumen

○ ○ ○	0%	● ○ ○	10%
● ○ ○	20%~30%	● ● ○	40%~50%
● ● ○	60%~70%	● ● ●	80%~90%
● ● ●	100%		

Parámetros del producto

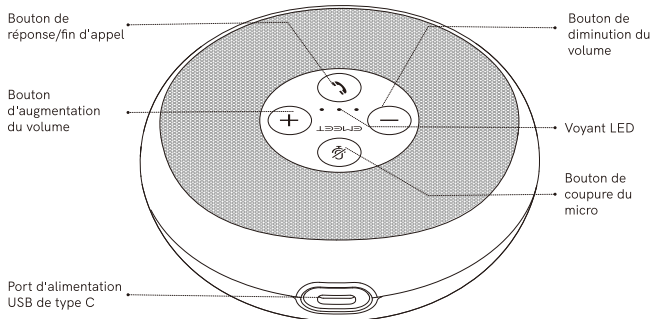
Potencia nominal del altavoz	3W	Relación señal/ruido	75dB
Número de micrófonos	2	Directividad del micrófono	360°
Dimensiones del producto	112 x 35,8 mm.		

Enunciados de fallos simples

Problema o síntoma	Causas posibles	Solución de problemas
El producto no funciona después de conectarlo a un ordenador mediante un cable USB.	<ul style="list-style-type: none"> ① El cable USB no está insertado correctamente. ② El cable USB está dañado. 	<ul style="list-style-type: none"> ① Vuelva a insertar el cable USB. ② Sustituya el cable USB.
El altavoz no funciona después de conectarlo.	<ul style="list-style-type: none"> ① El altavoz no se utiliza correctamente. ② Se ha silenciado el altavoz M1A. 	<ul style="list-style-type: none"> ① Establecer este dispositivo como el altavoz predeterminado. ② Use el botón "subir volumen" para aumentar el volumen del dispositivo.
El altavoz no funciona después de conectarlo.	<ul style="list-style-type: none"> ① El micrófono no se utiliza correctamente. ② El micrófono M1A se ha silenciado. 	<ul style="list-style-type: none"> ① Establecer este dispositivo como el micrófono predeterminado. ② Desactive la función de silencio del micrófono.
Si los problemas anteriores persisten después de llevar a cabo la solución de problemas	Falla la identificación del controlador del dispositivo.	Vaya a Administrador de dispositivos - Controlador de sonido, vídeo y juegos para desinstalar el controlador del dispositivo M1A actual. A continuación, vuelva a conectar el dispositivo al ordenador.



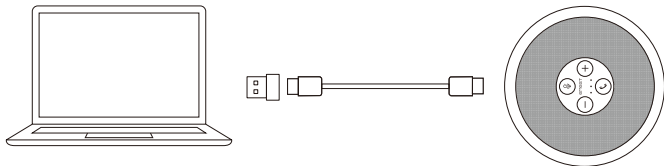
Fonctions du produit



Mode d'emploi

Connexion du produit à un ordinateur à l'aide d'un câble USB

- EMEET OfficeCore M1A démarre automatiquement lorsqu'il est connecté à un ordinateur à l'aide d'un câble USB.
- EMEET OfficeCore M1A s'éteint automatiquement lorsque le câble USB est débranché de l'ordinateur.



EMEET OfficeCore M1A active automatiquement la fonction d'annulation intelligente du bruit au démarrage.

Définition LED

État	Signification	LED
Mise sous tension	Trois voyants s'allument successivement.	Bleu
En fonctionnement	Trois voyants restent allumés.	Bleu
Microphone désactivé	Trois voyants restent allumés.	Rouge

Lautstärke LED Indikatoren

○ ○ ○	0%	● ○ ○	10%
● ○ ○	20%~30%	● ● ○	40%~50%
● ● ○	60%~70%	● ● ●	80%~90%
● ● ●	100%		

Paramètres du produit

Puissance de sortie du haut-parleur	3W	Rapport signal sur bruit	75dB
Nombre de microphones	2	Rotation du microphone	360°
Dimensions du produit	112×35,8mm		

Description de panne simple

Problème ou symptôme	Causes possibles	Dépannage
Le produit ne fonctionne pas une fois connecté à un ordinateur à l'aide d'un câble USB.	<ul style="list-style-type: none"> ① Le câble USB n'est pas inséré correctement. ② Le câble USB est endommagé. 	<ul style="list-style-type: none"> ① Réinsérez le câble USB. ② Remplacez le câble USB.
Le haut-parleur ne fonctionne pas une fois connecté.	<ul style="list-style-type: none"> ① Le haut-parleur n'est pas utilisée correctement. ② Le son du haut-parleur M1A a été coupé. 	<ul style="list-style-type: none"> ① Définir cet appareil comme haut-parleur par défaut. ② Utilisez le bouton « augmentation du volume » pour augmenter le volume de l'appareil.
Le haut-parleur ne fonctionne pas une fois connecté.	<ul style="list-style-type: none"> ① Le microphone n'est pas utilisée correctement. ② Le son du microphone M1A a été coupé. 	<ul style="list-style-type: none"> ① Définir cet appareil comme microphone par défaut. ② Désactivez la fonction de coupure du microphone.
Si les problèmes ci-dessus persistent après le dépannage	L'identification du pilote de l'appareil a échoué.	Accédez au Gestionnaire de l'appareil - Contrôleur audio, vidéo et jeu pour désinstaller le pilote actuel de l'appareil M1A. Ensuite, reconnectez l'appareil à l'ordinateur.



Функциональные элементы

Кнопка принятия
и завершения
вызова

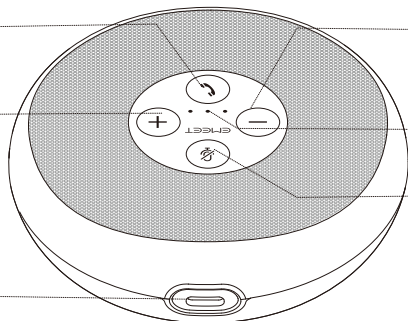
Кнопка
уменьшения
громкости

Кнопка увеличения
громкости

LED-индикатор

Кнопка
выключения
микрофона

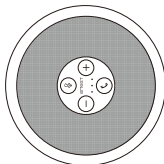
Порт питания
USB Type C



Инструкция по применению

Подключение к компьютеру с помощью кабеля USB

- EMEET OfficeCore M1A автоматически включается при подключении к компьютеру с помощью кабеля USB.
- EMEET OfficeCore M1A автоматически выключается при отключении кабеля USB от компьютера.



При включении EMEET OfficeCore M1A автоматически включает функцию умного шумоподавления.

Условные обозначения LED-индикации

Состояние	Индикация	Цвет индикатора
Питание включено	Три индикатора включаются по очереди.	Синий
Рабочее состояние	Три индикатора постоянно включены.	Синий
Микрофон выключен	Три индикатора постоянно включены.	Красный

LED-индикация громкости

○ ○ ○	0%	◐ ○ ○	10%
● ○ ○	20%~30%	● ◐ ○	40%~50%
● ● ○	60%~70%	● ● ◐	80%~90%
● ● ●	100%		

Спецификации

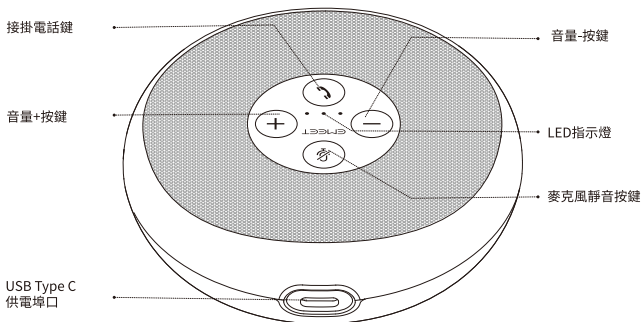
Выходная мощность динамика	3W	Отношение сигнал/шум	75dB
Количество микрофонов	2	Направленность микрофона	360°
Размеры	112×35,8mm		

Краткий справочник неисправностей

Проблема или признак	Возможная причина	Способ устранения
Продукт не работает после подключения к компьютеру с помощью кабеля USB.	<ul style="list-style-type: none"> ① Кабель USB вставлен ненадлежащим образом. ② Кабель USB поврежден. 	<ul style="list-style-type: none"> ① Повторно подключите кабель USB. ② Замените кабель USB.
Динамик не работает после подключения.	<ul style="list-style-type: none"> ① Динамик используется неправильно. ② Динамик продукта M1A выключен. 	<ul style="list-style-type: none"> ① Установите это устройство в качестве динамика по умолчанию. ② Используйте кнопку увеличения громкости для увеличения громкости устройства.
Микрофон не работает после подключения.	<ul style="list-style-type: none"> ① Микрофон используется неправильно. ② Микрофон продукта M1A выключен. 	<ul style="list-style-type: none"> ① Установите это устройство в качестве микрофона по умолчанию. ② Выключите функцию «Микрофон выключен».
Если вышеуказанные неисправности не устраняются описанными выше способами	Ошибка идентификации драйвера устройства	Перейдите в «Диспетчер устройств» — «Контроллеры звука, видео и игр» и удалите текущий драйвер устройства M1A. Затем повторите подключение устройства к компьютеру.



產品功能

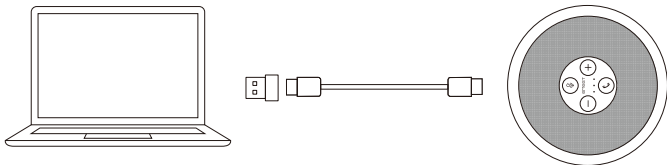


使用說明

USB連接電腦

• USB線連接電腦時, EMEET OfficeCore M1A自動開機。

• USB線斷開連接後, EMEET OfficeCore M1A自動開機。



EMEET OfficeCore M1A產品開機時自動開啟智慧降噪功能

燈光定義

狀態	指示	燈光
開機	三個燈依次點亮	藍色
運作狀態	三顆燈常亮	藍色
麥克風靜音狀態	三顆燈常亮	紅色

音量燈光指示

○ ○ ○	0%	● ○ ○	10%
● ○ ○	20%~30%	● ● ○	40%~50%
● ● ○	60%~70%	● ● ●	80%~90%
● ● ●	100%		

產品參數

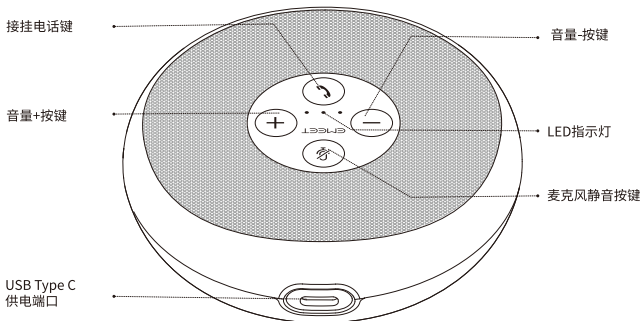
喇叭額定輸出功率	3W	訊號雜訊比	75dB
麥克風數量	2	麥克風指向性	360°
產品尺寸	112*35.8mm		

簡單故障聲明

問題或現象	可能原因	處理方法
USB連接電腦無反應	① USB線未插好 ② USB線材損壞	① 重新拔插USB線 ② 更換USB線
連接後揚聲器無反應	① 揚聲器未被正確使用 ② M1A揚聲器音量未開啟	① 設置本產品為默認揚聲器 ② 使用「音量+」按鍵，提高裝置音量
連接後麥克風無反應	① 麥克風未被正確使用 ② M1A麥克風靜音功能開啟	① 設置本產品為默認麥克風 ② 關閉麥克風靜音功能
若以上問題根據上述辦法嘗試解決後均無效	裝置驅動識別錯誤	開啟裝置管理器，找到「聲音、影片和遊戲控制器」選項，選擇卸載目前的 M1A 裝置驅動，重新拔插裝置和連接電腦



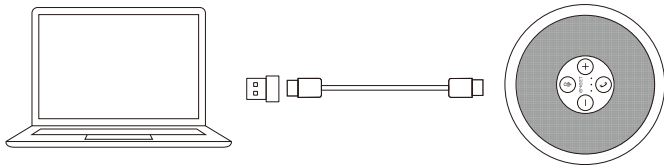
产品功能



使用说明

USB连接电脑

- USB线接入电脑时, EMEET OfficeCore M1A自动开机。
- USB线断开连接后, EMEET OfficeCore M1A自动关机。



EMEET OfficeCore M1A产品开机时自动开启智能降噪功能

灯光定义

状态	指示	灯光
开机	三个灯依次点亮	蓝色
工作状态	三颗灯常亮	蓝色
麦克风静音状态	三颗灯常亮	红色

音量灯光指示

○ ○ ○	0%	◐ ○ ○	10%
● ○ ○	20%~30%	● ◐ ○	40%~50%
● ● ○	60%~70%	● ● ◐	80%~90%
● ● ●	100%		

产品参数

喇叭额定输出功率	3W	信噪比	75dB
麦克风数量	2	麦克风指向性	360°
产品尺寸	112*35.8mm		

简单故障声明

问题或现象	可能原因	处理方法
USB连接电脑无反应	①USB线未插好 ②USB线材损坏	①重新拔插USB线 ②更换USB线
连接后扬声器无反应	①扬声器未被正确使用 ②M1A扬声器音量未开启	①设置本产品为默认扬声器 ②使用“音量+”按键，提高设备音量
连接后麦克风无反应	①麦克风未被正确使用 ②M1A麦克风静音功能开启	①设置本产品为默认麦克风 ②关闭麦克风静音功能
若以上问题根据上述办法尝试解决后均无效	设备驱动识别错误	打开设备管理器，找到“声音、视频和游戏控制器”选项，选择卸载当前的M1A设备驱动，重新拔插设备连接电脑

