

/RIAB

sustainable furniture

ANLEITUNG S.2 - S.4

INSTRUCTION P.5 - P.7

MODE D'INSTRUCTION P.8 - P.10



**SCHREIBTISCH-AUFSATZ
DESK EXTENSION
EXTENSION DE BUREAU**

BESTIMMUNGSGEMÄSSE VERWENDUNG

Der Schreibtisch-Aufsatz ist ausschließlich zur Verwendung auf Schreibtischen in einer Höhe von 75 cm und für Personen mit einer Größe zwischen 160 und 185 cm im Innenbereich bestimmt. Der Schreibtisch-Aufsatz darf nur mit Tastatur, Maus und Laptop oder Monitor genutzt werden. Auf dem Schreibtisch- Aufsatz dürfen nur Flachbildschirm Monitore mit den folgenden Eigenschaften verwendet werden: Maximal 24" Bildschirmdiagonale, nur für Monitore mit flachem Standfuß (siehe Grafik A), max. Gewicht 7,5 kg. Maximale Belastbarkeit der Tastaturablage: 3,0 kg.

NUTZUNGSHINWEISE

Bitte vor dem ersten Gebrauch sorgfältig lesen, für die spätere Verwendung aufbewahren!

Sicherheitshinweise:

- Überprüfe den Schreibtisch-Aufsatz vor jeder Verwendung auf Beschädigung oder Verschleiß.
- Verwende das Produkt nicht wenn Schäden sichtbar sind oder vermutet werden.
- Der Schreibtisch- Aufsatz darf nur bestimmungsgemäß verwendet werden.
- Für eine andere Verwendung des (z.B. als Hocker oder Beistelltisch) ist der Schreibtisch- Aufsatz nicht ausgelegt.
- Die nicht bestimmungsgemäße Verwendung kann zu Verletzungen der Nutzer:innen führen.
- Der Schreibtisch- Aufsatz ist ausserhalb der Reichweite von Kindern zu nutzen und aufzubewahren.
- Der Schreibtisch- Aufsatz darf nur auf geraden Tischplatten genutzt werden.
- Auf Standsicherheit achten.
- Vermeide punktuell hohe Belastungen.
- Spitze und kantige Gegenstände können zu leichten Dellen und Kratzern am Schreibtisch- Aufsatz führen.
- Den Schreibtisch- Aufsatz nicht in der Nähe von offenem Feuer oder Hitzequellen (z.B. Heizstrahlern, Öfen) verwenden.
- Es darf nicht neben oder in der Nähe vom Schreibtisch- Aufsatz geraucht werden.

Kontakt mit Flüssigkeit:

- Der Schreibtisch- Aufsatz darf nicht in Räumen mit konstant hoher Luftfeuchtigkeit aufgestellt werden.
- Bei einem Kontakt mit Wasser dieses mit einem trocknen Tuch entfernen und den Schreibtisch- Aufsatz vor einer weiteren Nutzung vollständig trocken lassen.
- Ist der Schreibtisch- Aufsatz mit Flüssigkeiten in Kontakt gekommen, kann er an Stabilität verlieren.

Reinigungshinweise:

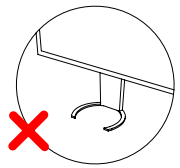
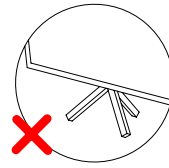
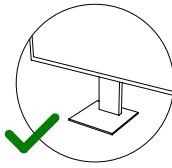
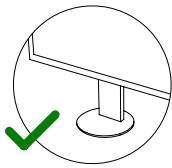
- Nur trockene oder nebelfeuchte weiche Baumwolltücher verwenden.
- Keine Reinigungsmittel verwenden.

Bitte beachte:

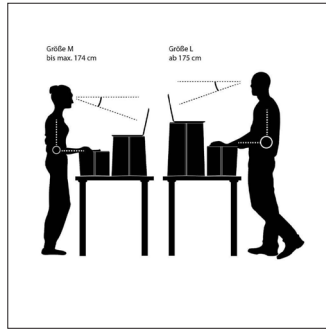
- Fertigungsbedingt kann es vorkommen, dass die Papierschnittkanten scharf sind.
- Fahre ggf. mit einem stumpfen Gegenstand (z.B. einem Messerrücken) über die Schnittkanten, um das Verletzungsrisiko weiter zu minimieren.
- Baue den Schreibtisch- Aufsatz vorsichtig zusammen, um das Verletzungsrisiko zu minimieren.

Aufbewahrungshinweise:

- Der Schreibtisch- Aufsatz kann flach in der Verpackung aufbewahrt werden.
- Der Schreibtisch- Aufsatz muss trocken gelagert werden und ist vor äußeren Witterungseinflüssen zu schützen.
- Bei regelmäßiger Nutzung darf der Schreibtisch- Aufsatz nicht länger als 3 Jahre genutzt werden.

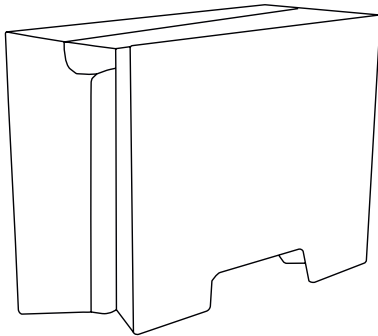


Nur für Monitore mit flachem Standfuß geeignet!

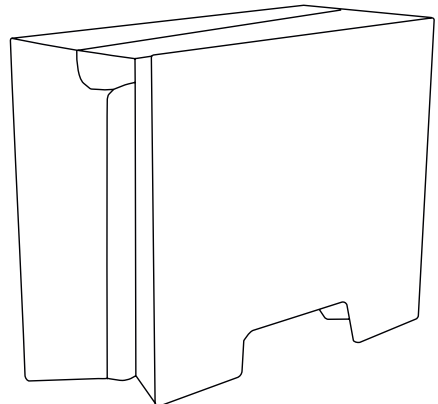


Vor der Nutzung auf die richtige Produktgröße und Stehhöhe achten (vgl. auch Grafik B).

VERPACKUNGSINHALT



1x Monitor Desk



1x Keyboard Desk

AUFBAU

Aufbauhinweise

Zum Aufstellen den Schreibtisch- Aufsatz aus der Verpackung ziehen, auf den Schreibtisch stellen und auf falten, bis sich eine plane Oberfläche ergibt. Darauf achten, dass alle Ecken des Schreibtisch- Aufsatz auf der Tischoberfläche stehen.



ENTSORGUNG

Der Schreibtisch- Aufsatz ist recycelbar. Entsorge ihn am Ende seines Lebenszyklus in der Altpapiertonne bzw. dem in deiner Gemeinde geltenden Papierentsorgungssystem.



LE TRI
+ FACILE



CARTON



CARTON



Sollte deine Frage nicht beantwortet worden sein, kontaktiere uns gerne. Wir helfen dir weiter!

INTENDED USE

The desk extension is exclusively intended for use on desks at a height of 75 cm and for persons with a height between 160 and 185 cm indoors.

The desk extension may only be used with a keyboard, mouse and laptop or monitor.

Only flat screen monitors with the following characteristics may be used on the desk extension:

Maximum 24" screen diagonal, only for monitors with flat stand (see graphic A), max. weight 7.5 kg.

Maximum load capacity of the keyboard tray: 3.0 kg.

USE INSTRUCTIONS

Please read carefully before the first use, keep for later use!

Safety Instructions:

- Before each use, check the desk extension for Damage or wear.
- Do not use the product if damage is visible or suspected.
- The desk extension may only be used as intended.
- The desk extension is not designed for any other use (e.g. as a stool or side table).
- Non-intended use can lead to injuries to the user.
- The desk extension must be used and stored out of the reach of children.
- The desk extension may only be used on straight tabletops.
- Ensure stability.
- Avoid high loads at certain points.
- Pointed and angular objects can lead to slight dents and scratches on the desk extension.
- Do not place the desk-top unit near open flames or heat sources (e.g. radiant heaters).
- Do not smoke next to or in the vicinity of the desk extension.

Contact with liquid:

- The desk extension must not be placed in rooms with constant high humidity.
- If it comes into contact with water, wipe it off with a dry cloth and let the desk extension dry completely before using it again.
- If the desk extension has been in contact with liquids for a long period of time, it can lose stability.

Cleaning instructions:

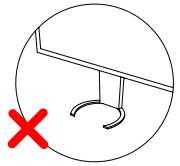
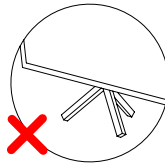
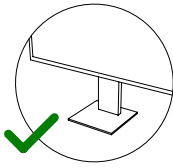
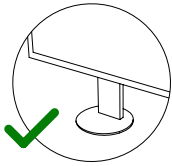
- Only use dry or damp, soft cotton cloths.
- Do not use cleaning agents.

Please note:

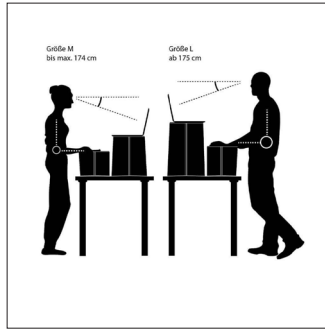
- Due to the manufacturing process, the paper cut edges may be sharp.
- If necessary, run a blunt object (e.g. the back of a knife) over the cut edges to further minimize the risk of injury.
- Carefully assemble the desk extension to minimize the risk of injury.

Storage Instructions:

- The desk extension can be stored flat in the packaging.
- The desk extension must be stored in a dry place and protected from external from external weather influences.
- In case of regular use, the desk extension must not be used for longer than 3 years.

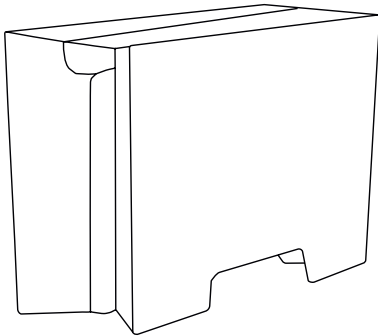


Only suitable for monitors with flat base!

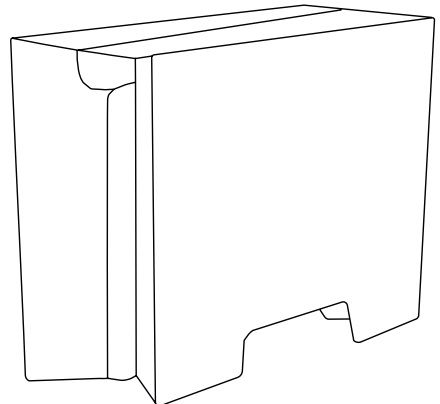


Before use, ensure that the product is the correct size and standing height.

PACKAGE CONTENTS



1x Monitor Desk



1x Keyboard Desk

SETUP

Setup instructions

To set up, pull the desk extension out of the packaging, place it on the desk and unfold it until it forms a flat surface. Make sure that all corners of the desk extension are on the surface of the desk.



DISPOSAL

The desk extension is recyclable. At the end of its life cycle, dispose of it in the waste paper waste paper garbage can or the paper disposal system in your community.



**LE TRI
+ FACILE**



CARTON

CARTON



If your question has not been answered, please contact us. We will help you!

UTILISATION CONFORME

Le tabouret est exclusivement destiné à être utilisé comme siège à l'intérieur.
La capacité de charge maximale du tabouret est de 1 personne avec un poids corporel respectif allant jusqu'à 100 kg.

NOTE D'UTILISATION

A lire attentivement avant la première utilisation, à conserver pour une utilisation ultérieure !

Consignes de sécurité :

- Avant chaque utilisation, vérifiez que le tabouret n'est pas endommagé ou usé.
- Ne pas utiliser le tabouret si des dommages sont visibles ou suspectés.
- Le tabouret ne doit être utilisé que conformément à sa destination.
- Une utilisation non conforme peut entraîner des blessures pour les utilisateurs.
- Nous déclinons toute responsabilité en cas d'utilisation non conforme.
- Veiller à la stabilité du tabouret.
- Le tabouret ne doit pas basculer.
- Placer le tabouret uniquement sur un sol solide et plat.
- Sur les sols lisses, le tabouret doit être sécurisé pour éviter qu'il ne glisse.
- Évitez les charges élevées ponctuelles.
- Les objets pointus et anguleux peuvent endommager le tabouret.
- Dès que des dommages visibles apparaissent, vérifier la stabilité du tabouret avant de continuer à l'utiliser.
- Ne pas utiliser le tabouret à proximité d'une flamme nue ou d'une source de chaleur (par ex. radiateurs, fours).
- Ne pas fumer à proximité du tabouret.

Contact avec des liquides :

- La rallonge de bureau ne doit pas être placée dans des pièces où l'humidité est constamment élevée.
- En cas de contact avec de l'eau, essuyez-la avec un chiffon sec et laissez sécher l'extension de bureau avant de la réutiliser.
- Si l'extension de bureau a été en contact avec des liquides pendant une longue période, elle peut perdre sa stabilité.

Conseils de nettoyage :

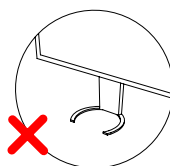
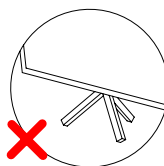
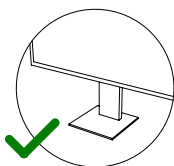
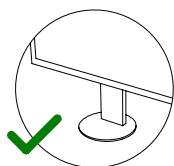
- N'utilisez que des chiffons en coton doux, secs ou humides.
- Ne pas utiliser de produits de nettoyage.

Attention :

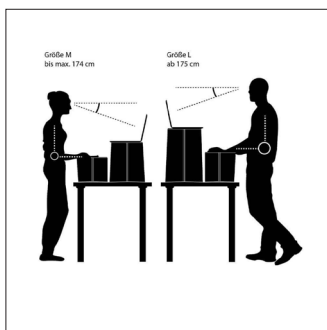
- En raison de la fabrication, il peut arriver que les bords de coupe du papier soient tranchants.
- Si nécessaire, passe un objet émoussé (par exemple le dos d'un couteau) sur les bords de coupe afin de minimiser encore le risque de blessure.
- Assemble la tablette de bureau avec précaution afin de minimiser le risque de blessure.

Conseils de rangement :

- Le tabouret peut être conservé à plat dans son emballage.
- Le tabouret doit être stocké au sec et protégé des intempéries extérieures, à l'abri des intempéries.

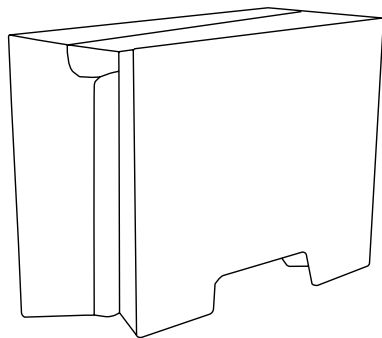


Ne convient que pour les moniteurs à base plate !

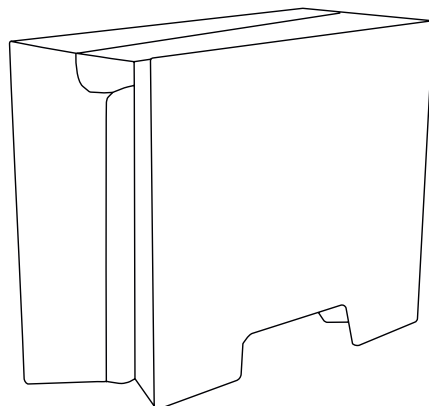


Avant de l'utiliser, assurez-vous que le produit est de la bonne taille et de la bonne hauteur debout.

CONTENU DE L'EMBALLAGE



1x Monitor Desk



1x Keyboard Desk

CONSTRUCTION

Instructions de montage

Pour le montage, sortir la table de bureau de l'emballage, le poser sur le bureau et le déplier jusqu'à obtenir une surface plane. Veiller à ce que tous les coins du plateau de bureau reposent sur la surface du bureau.



MISE AU REBUT

L'extension de bureau est recyclable. À la fin de son cycle de vie, il doit être jeté dans la poubelle à papier ou dans le système de collecte de papier de ta ville.



**LE TRI
+ FACILE**



CARTON

CARTON



Si tu n'as pas trouvé de réponse à ta question, n'hésite pas à nous contacter. Nous t'aiderons !



sustainable furniture

