

/RIAB

sustainable furniture

ANLEITUNG S.2 - S.10

INSTRUCTION P.11 - P.19

MODE D'EMPLOI P.20 - P.28

**GRID BETT
GRID BED
GRID LIT**

INHALT

BESTIMMUNGSGEMÄSSE VERWENDUNG	2
NUTZUNGSHINWEISE	2
VERPACKUNGSGEHALT	3
GRÖSSENÜBERSICHT	4
AUFBAU	5
AUFBAU BETT L & FAMILIENBETT	8
GRÖSSENÄNDERUNGEN	9
FAQ	9
ENTSORGUNG	10

BESTIMMUNGSGEMÄSSE VERWENDUNG

Das GRID Bett ist ausschließlich zur Verwendung als Gestell für eine Matratze und in dieser Kombination zum Schlafen und Ausruhen für den Innenbereich bestimmt.

Die maximale Belastbarkeit variiert je nach Bettgröße.

Das GRID Bett S trägt 1 Person, das GRID Bett M+L bis zu 2 Personen, das GRID Familienbett bis zu 4 Personen mit einem jeweiligen Körpergewicht bis zu 100 kg.

Verwende eine Matratze, die auf dein individuelles Körpergewicht und deine Größe ausgerichtet ist, mit einer Matratzen-Mindesthöhe von 15 cm.

Lasse einen handbreiten Spalt zwischen Wand und Bettseite frei, um eine ausreichende Luftzirkulation zu ermöglichen.

NUTZUNGSHINWEISE

Bitte vor dem ersten Gebrauch sorgfältig lesen, für die spätere Verwendung aufbewahren!

Sicherheitshinweise:

- Überprüfe das GRID Bett vor jeder Verwendung auf Beschädigung oder Verschleiß.
- Verwende das Produkt nicht wenn Schäden sichtbar sind oder vermutet werden.
- Das GRID Bett darf nur bestimmungsgemäß verwendet werden.
- Die nicht bestimmungsgemäße Verwendung kann zu Verletzungen der Nutzenden führen.
- Stelle das GRID Bett ausschließlich auf festen ebenen Untergrund.
- Auf Standsicherheit achten.
- Vermeide punktuell hohe Belastungen.
- Auf glatten Böden muss das GRID Bett mit einer geeigneten Unterlage gegen Verrutschen gesichert werden.
- Spitze und kantige Gegenstände können zu leichten Dellen und Kratzern am GRID Bett führen.
- Sobald sichtbare Schäden auftreten, das GRID Bett vor der weiteren Verwendung auf sicheren Stand überprüfen.
- Nicht in der Nähe von offenem Feuer oder Hitzequellen (z.B. Heizstrahlern, Öfen) verwenden.
- Nicht auf oder in der Nähe des GRID Betts rauchen.

Kontakt mit Flüssigkeit:

- Das GRID Bett darf nicht in Räumen mit konstant hoher Luftfeuchtigkeit aufgestellt werden.
- Bei einem Kontakt mit Wasser dieses mit einem trockenen Tuch entfernen und das GRID Bett vor einer weiteren Nutzung vollständig trocknen lassen.
- Ist das GRID Bett mit Flüssigkeiten in Kontakt gekommen, kann es an Stabilität verlieren.

Reinigungshinweise:

- Nur trockene oder nebelfeuchte weiche Baumwolltücher verwenden.
- Keine Reinigungsmittel verwenden.

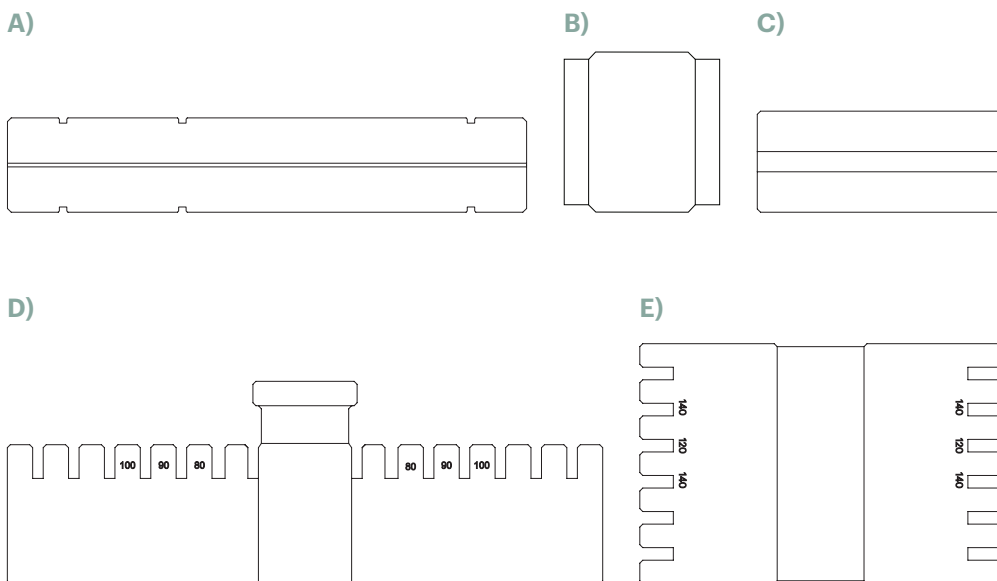
Bitte beachte:

- Fertigungsbedingt kann es vorkommen, dass die Papierschnittkanten scharf sind.
- Fahre alle offenen Schnittkanten mit einem stumpfen Gegenstand ab um das Verletzungsrisiko zu minimieren.
- Aus Gründen der Nachhaltigkeit verwenden wir wasserbasiert Druckfarben, bei denen es zu einem leichten Farbabrieb kommen kann.
- Wenn du Farbspuren an der Unterseite deiner Matratze ausschließen möchtest, verwende bitte einen Matratzenschoner.

Aufbewahrungshinweise:

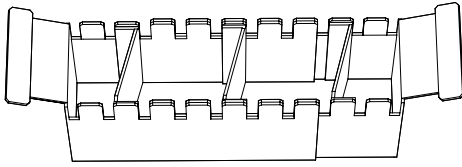
- Das GRID Bett kann abgebaut und flach in der Verpackung aufbewahrt werden.
- Lagere das GRID Bett trocken und vor äußeren Witterungseinflüssen geschützt.
- Das GRID Bett hat eine voraussichtliche Nutzungsdauer von 10 Jahren.

VERPACKUNGSGEHALT

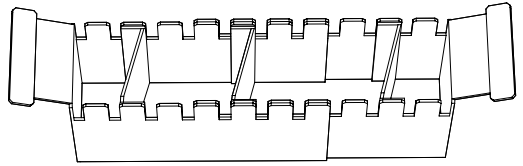


Größe S:	Größe M:	Größe L:	Familienbett:
<ul style="list-style-type: none">• A) x 48• B) x 9• D) x 6	Größe S + Erweiterungsset <ul style="list-style-type: none">• A) x 68• B) x 12• D) x 6• E) x 3	2x Größe S <ul style="list-style-type: none">• A) x 96• B) x 18• C) x 2• D) x 12	3x Größe S <ul style="list-style-type: none">• A) x 144• B) x 27• C) x 4• D) x 18

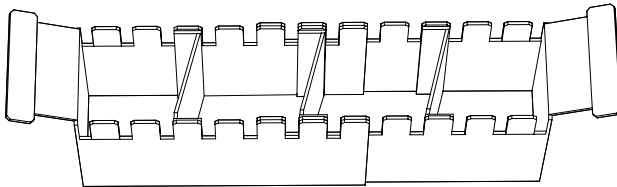
GRÖSSENÜBERSICHT



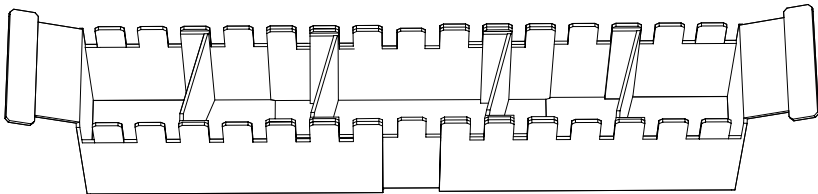
80cm



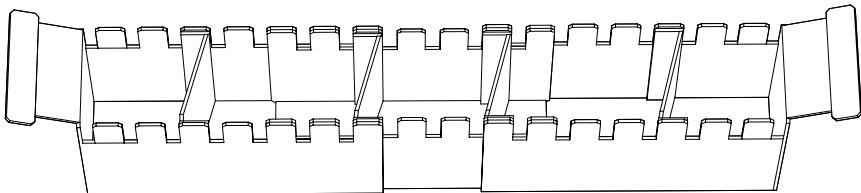
90cm



100cm



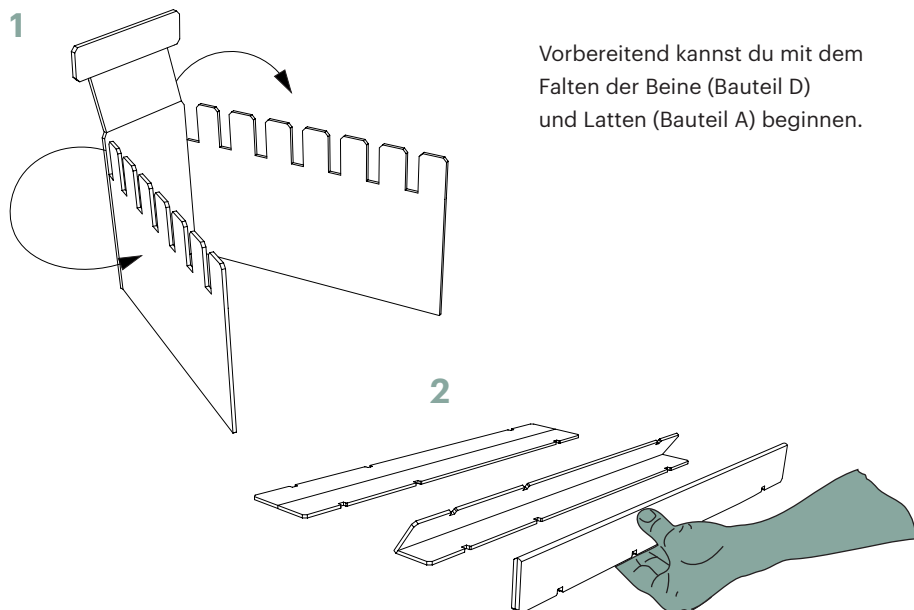
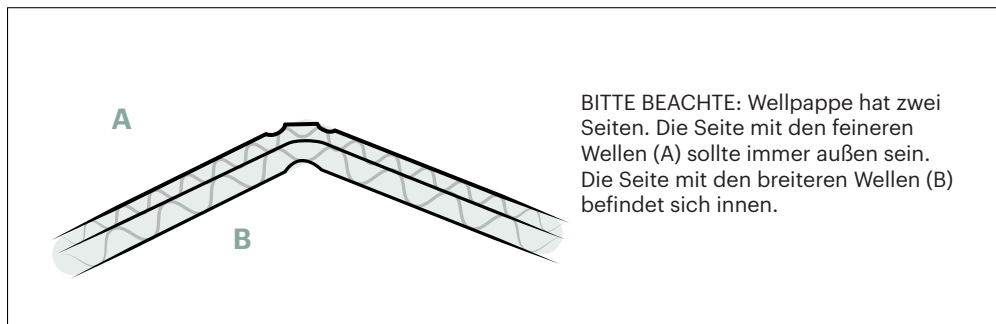
120cm



140cm

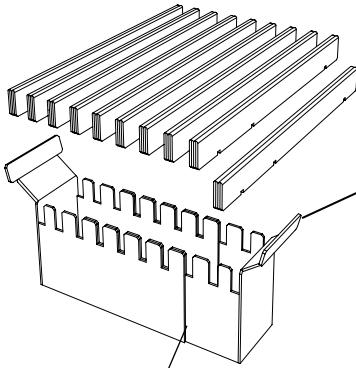
- Ziehe die Bettbeine (Bauteil A) deiner gewünschten GRID Bett breite nach aus.
- Um das GRID Bett der Größe M nach auszurichten, setze eine Verlängerung zwischen die Bettbeine ein.

AUFBAU

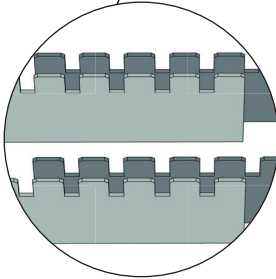


AUFBAU

3

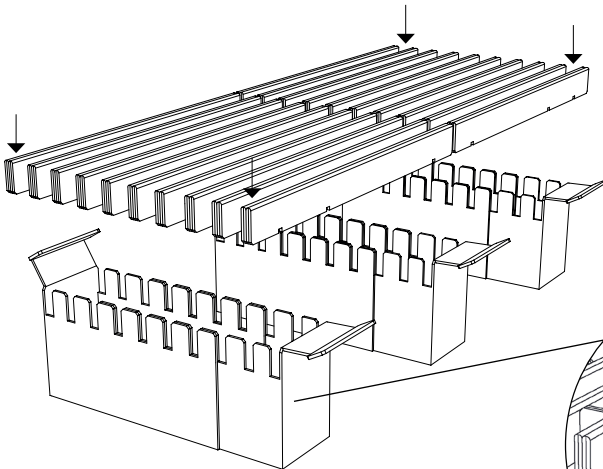


Für eine erhöhte Stabilität werden immer insgesamt 2 Latten (Bauteil A) zusammengesteckt.



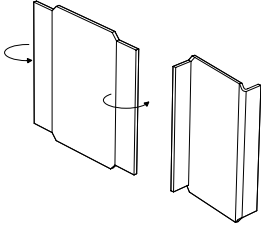
Achte darauf, dass die Bettbeine (Bauteil D) wie farblich abgebildet zusammen liegen.

4

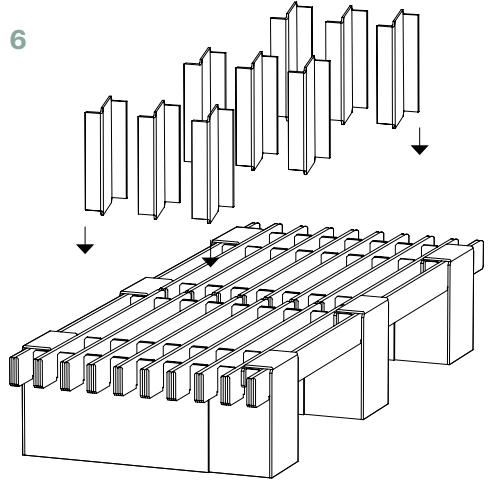


AUFBAU

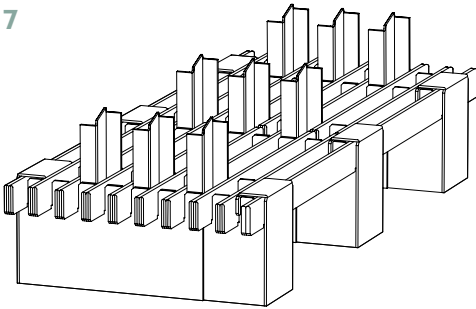
5



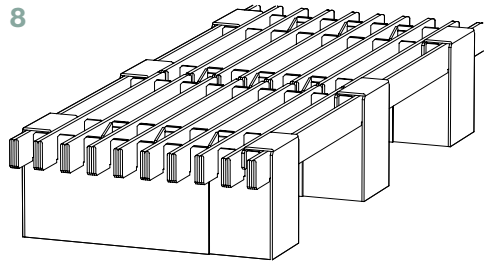
6



7



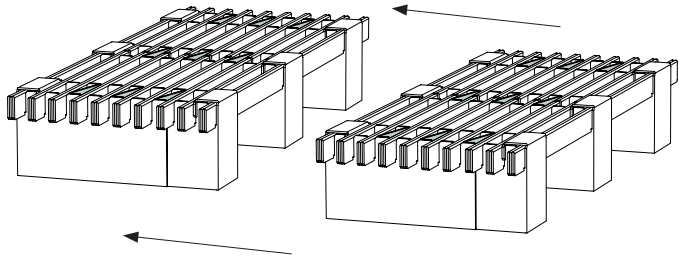
8



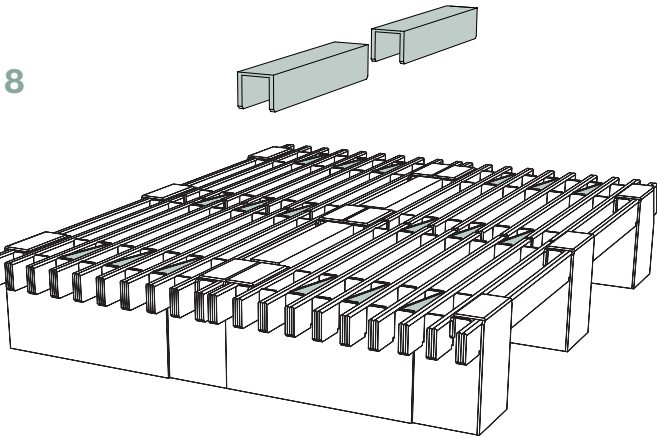
Herzlichen Glückwunsch, du habst es geschafft!
Bitte überprüfen, ob die Latten (Teil A) fest in den GRID Bettbeine (Teil D) eingehängt sind,
bevor du das GRID Bett zum ersten Mal benutzen.

AUFBAU BETT L & FAMILIENBETT

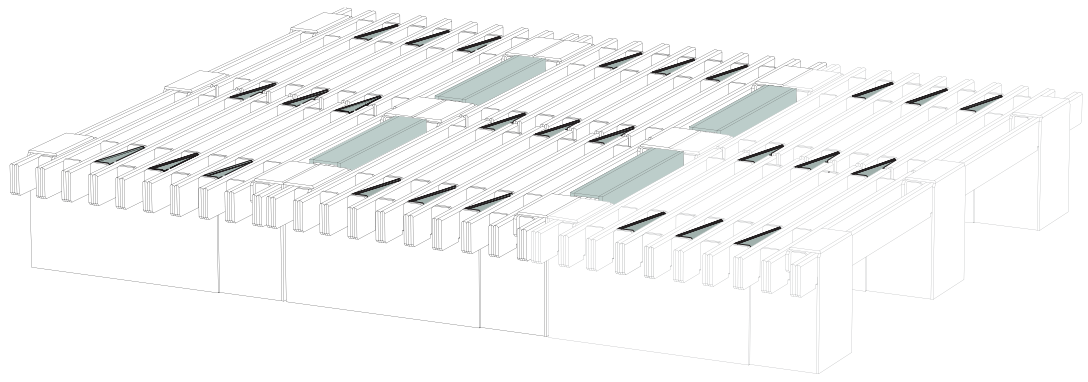
1



2



3



GRÖSSENÄNDERUNGEN

		Matratzenmaß (B x L in cm)	Anzahl der Latten
S	1	80 x 200	40
	2	90 x 200	44
	3	100 x 200	48
M	4	120 x 200	64
	5	140 x 200	68
L	6	160 x 200	80
	7	180 x 200	88
	8	200 x 200	96

FAQ

1) Was passiert, wenn ich Wasser verschütte und das Pappmöbel nass wird?

Kein Grund zur Panik! Bei einem Kontakt mit Wasser, die Flüssigkeit auf der Pappe einfach mit einem trockenen Tuch ohne Reinigungsmittel entfernen und das Bett vor einer weiteren Nutzung trocknen lassen.

2) Sind Pappmöbel feuerempfindlich?

Unsere Möbel von ROOM IN A BOX haben keine Brandschutzklassifizierung.

3) Wie kann ich Pappmöbel entsorgen?

Sollte das Pappmöbel irgendwann keine Verwendung mehr finden, kann es einfach über die Altpapiertonne entsorgt werden. Denn so können aus alten Pappmöbeln neue Pappmöbel entstehen.

5) Auf den Innenseiten meines Pappbetts sind kleine Risse im Obermaterial zu sehen, ist mein Bett beschädigt?

Dieses „Engelshaar“ in der Deckbahn der Wellpappe kann bei der Produktion entstehen, wenn das Stanzwerkzeug die Wellpappe austicht. Dabei handelt es nicht um einen Materialfehler und ist kein Grund zur Reklamation. Aufgrund der von uns verwendeten Materialstärke können wir dies leider nicht zu 100% vermeiden. Du brauchst dir auf jeden Fall keine Sorgen um die Qualität sowie Stabilität des Betts zu machen.

6) Benötige ich einen Lattenrost für das GRID Bett?

Nein, es wird kein separater Lattenrost benötigt. Lege die Matratze einfach auf das GRID Bett.

7) Wie wird bei dem GRID Bett für eine ausreichende Luftzirkulation gesorgt?

Der Werkstoff Wellpappe ist generell sehr atmungsaktiv. Durch die Konstruktion und die länglichen Schlitzte wird die Luft bei Bewegung auf dem GRID Bett zusätzlich nach außen gepumpt.

Für eine ausreichende Luftzirkulation, lasse einen handbreiten Spalt zwischen Wand und Bettseite frei.

8) Welche Matratzen sind geeignet?

Du kannst sämtliche Matratzentypen verwenden. Achte jedoch auf eine ausreichende Dicke (min. 15 cm). Von der Verwendung von extrem weichen Matratzen (z.B. Futon) raten wir jedoch ab.

9) Wie haltbar ist das GRID Bett?

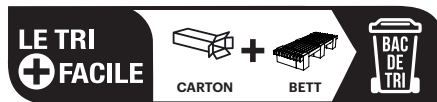
Das GRID Bett lässt sich beliebig oft ab- und aufbauen. Falls dir doch einmal ein Teil kaputt gehen sollte, kannst du bei uns ein Ersatzteil anfragen. Pappmöbel sind keine Einwegmöbel und lassen sich auch nach mehrmaligen Umzügen viele Jahre lang benutzen.

10) Das GRID Bett rutscht auf dem Boden. Was kann ich tun?

Falls du einen sehr glatten Boden im Schlafzimmer hast, kann es passieren, dass das GRID Bett etwas rutscht. Sollte dich das stören, schaff eine klassische Antirutschunterlage für Teppiche Abhilfe. Diese sind sehr preiswert online oder im Baumarkt deines Vertrauens erhältlich.

ENTSORGUNG

Das GRID Bett ist recycelbar. Entsorge es am Ende seines Lebenszyklus in der Altpapiertonne bzw. dem in deiner Gemeinde geltenden Papierentsorgungssystem.



Sollte deine Frage nicht beantwortet worden sein, kontaktiere uns gerne. Wir helfen dir weiter!

CONTENT

INTENDED USE	11
USAGE INSTRUCTIONS	11
PACKAGE CONTENT	12
SIZE OVERVIEW	13
SETUP	14
SETUP SIZE L & FAMILYBED	17
SIZE MODIFICATION	18
FAQ	18
DISPOSAL	19

INTENDED USE

The GRID bed is intended exclusively for use as a frame for a mattress and in this combination for sleeping and resting indoors.

The maximum load capacity of the GRID bed S is 1 person, GRID bed M+L up to 2 persons and GRID family bed up to 4 persons with a respective body weight of up to 100 kg.

Use a mattress that is designed for your individual body weight and height, with a minimum mattress height of 15 cm. For sufficient air circulation, leave a hand-width gap between the wall and the side of the GRID bed.

USAGE INSTRUCTIONS

Please read carefully before first use, keep for later use!

Safety Precautions:

- Check the GRID bed for damage or wear before each use.
- Do not use the product if damage is visible or suspected.
- The GRID bed may only be used as intended.
- Improper use can result in injury to the user.
- Only place the GRID bed on firm, level ground.
- Pay attention to stability.
- Keep away high point loads.
- On smooth floors, the GRID bed must be secured against slipping with a suitable underlay.
- Pointed and edgy objects can cause slight dents and scratches on the GRID bed.
- As soon as visible damage occurs, check the GRID bed for safe standing before further use.
- Do not use in the vicinity of open fire or sources of heat (e.g. radiant heaters, ovens).
- Do not smoke on or near the GRID bed.

Contact with liquid:

- The GRID bed must not be placed in rooms with constant high humidity.
- If it comes into contact with water, wipe it off with a dry cloth and let the GRID bed dry completely before using it again.
- If the GRID bed has been in contact with liquids for a long period of time, it can lose stability.

Cleaning instructions:

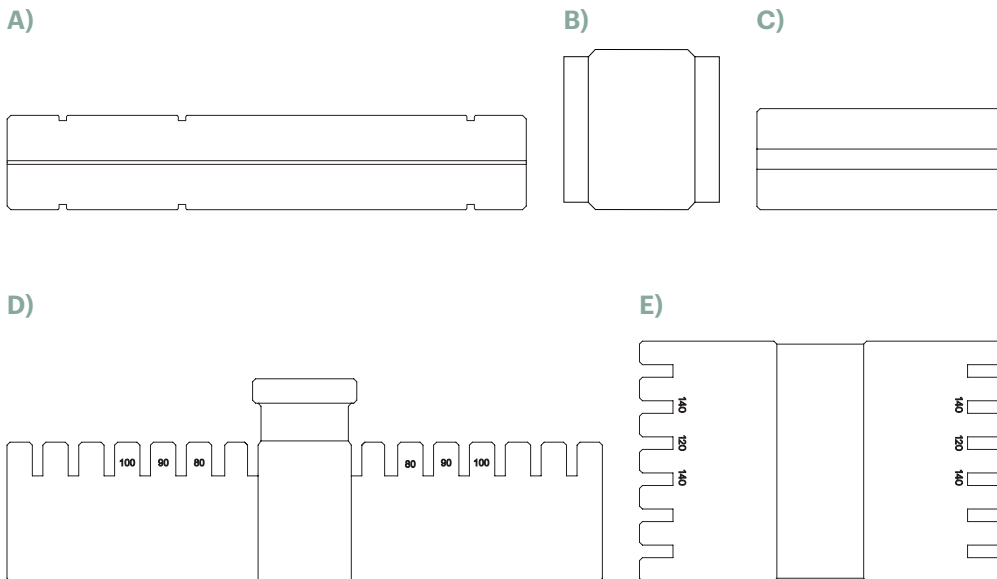
- Only use dry or damp, soft cotton cloths.
- Do not use cleaning agents.

Please note:

- Due to the manufacturing process, the paper cut edges may be sharp.
- Assemble the GRID bed carefully to minimize the risk of injury.

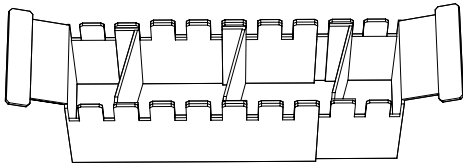
Storage Instructions:

- The GRID bed can be stored flat in the packaging.
- The GRID bed must be stored in a dry place and protected from external weather influences.
- The GRID bed has an expected useful life of 10 years.

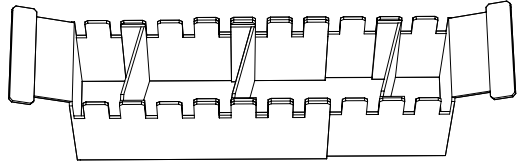
PACKAGE CONTENT

Size S:	Size M:	Size L:	Family bed:
<ul style="list-style-type: none"> • A) x 48 • B) x 9 • D) x 6 	Size S + Extension set <ul style="list-style-type: none"> • A) x 68 • B) x 12 • D) x 6 • E) x 3 	2x Size S <ul style="list-style-type: none"> • A) x 96 • B) x 18 • C) x 2 • D) x 12 	3x Size S <ul style="list-style-type: none"> • A) x 144 • B) x 27 • C) x 4 • D) x 18

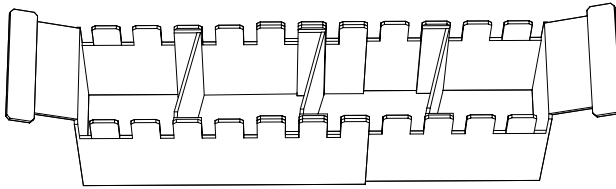
SIZE OVERVIEW



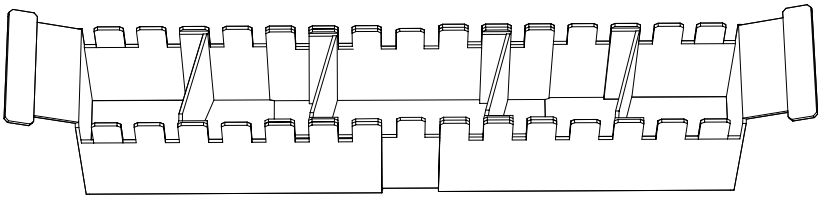
80cm



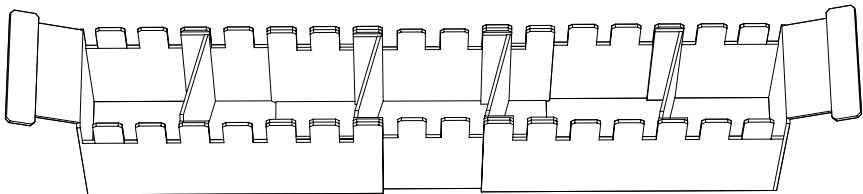
90cm



100cm



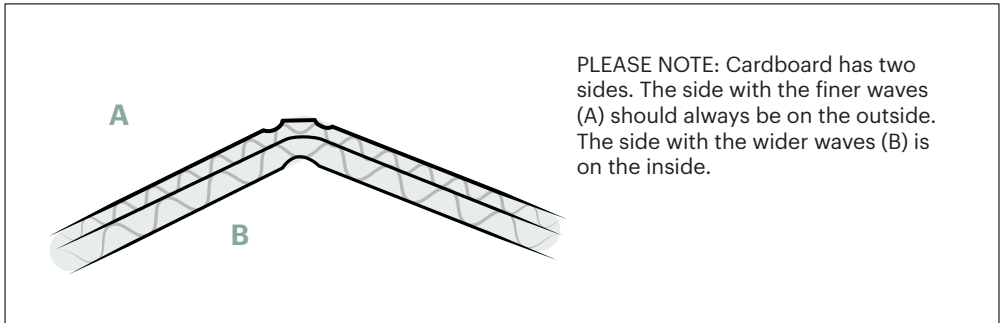
120cm



140cm

- Stretch your GRID bed legs (Part A) to your preferred GRID bed width.
- To align the GRID bed according to the size M, place an extension between the GRID bed legs.

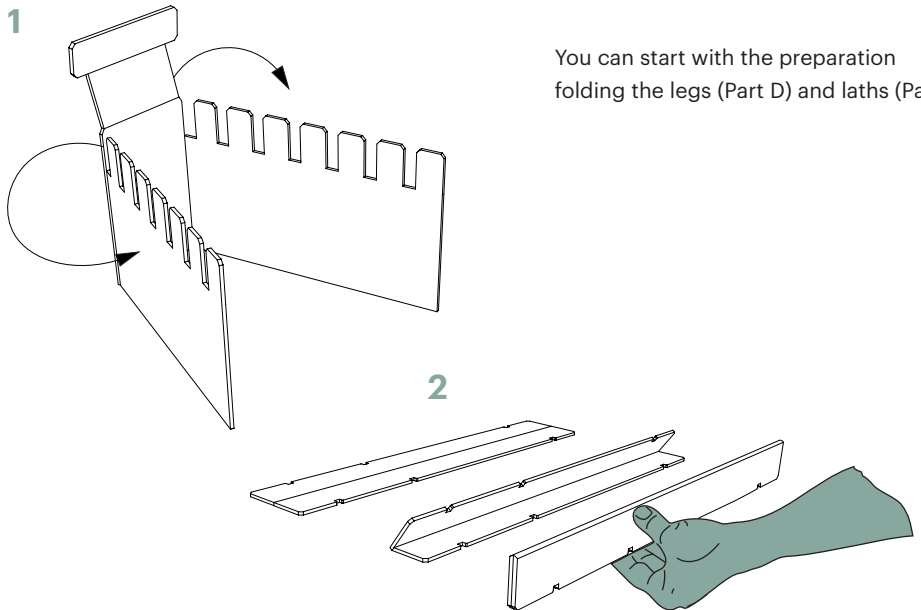
SETUP



PLEASE NOTE: Cardboard has two sides. The side with the finer waves (A) should always be on the outside. The side with the wider waves (B) is on the inside.



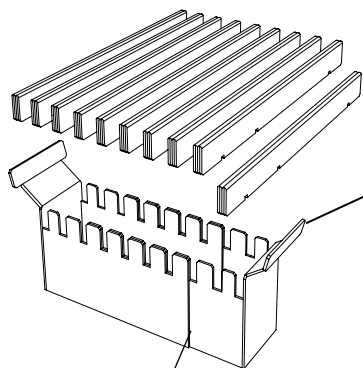
All pieces folded once on the grooved surface front.



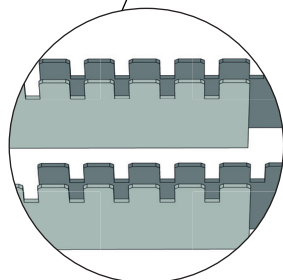
You can start with the preparation folding the legs (Part D) and laths (Part A).

SETUP

3

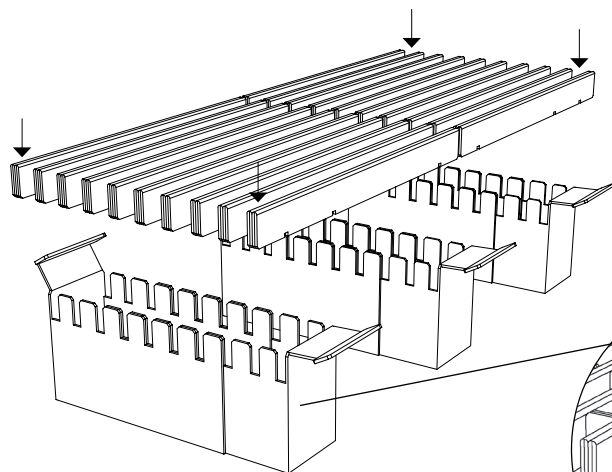


For increased stability,
a total of 2 laths (Part A)
are always put together.



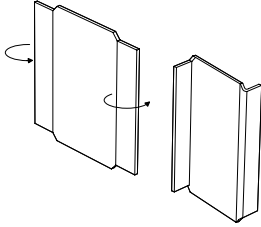
Make sure that the GRID bed legs (Part D) are placed
together as illustrated in color.

4

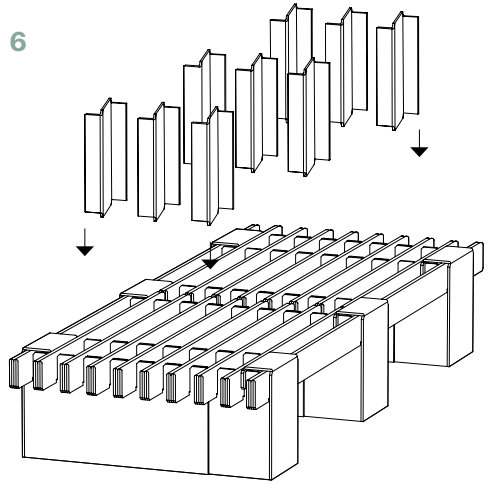


SETUP

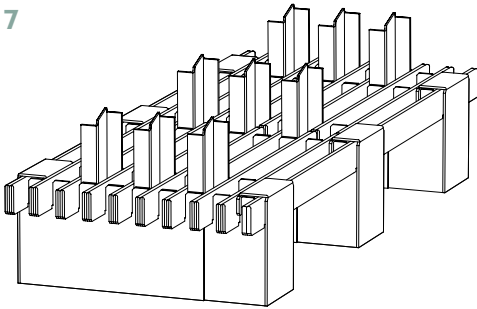
5



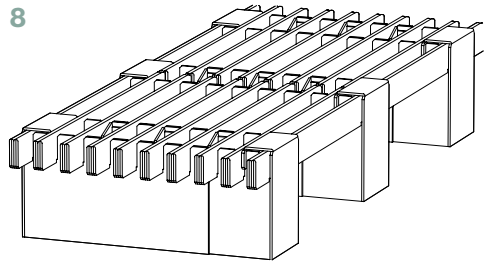
6



7



8

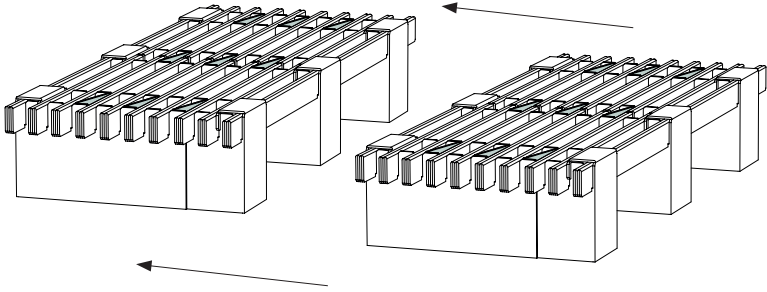


You made it!

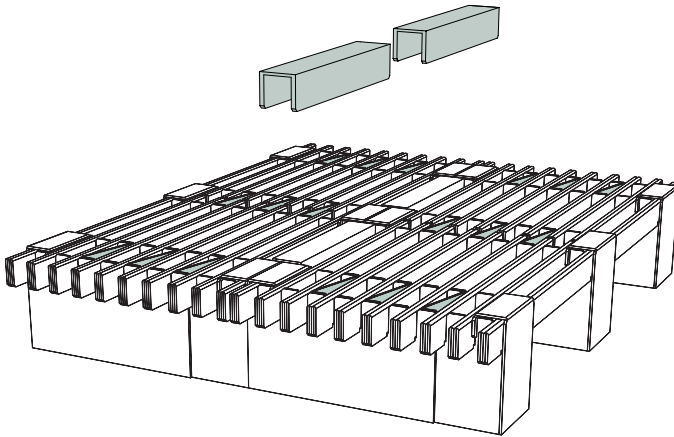
Before using the GRID bed for the first time, please check that the laths (Part A) are securely fastened in the GRID bed legs (Part D).

SETUP SIZE L & FAMILY BED

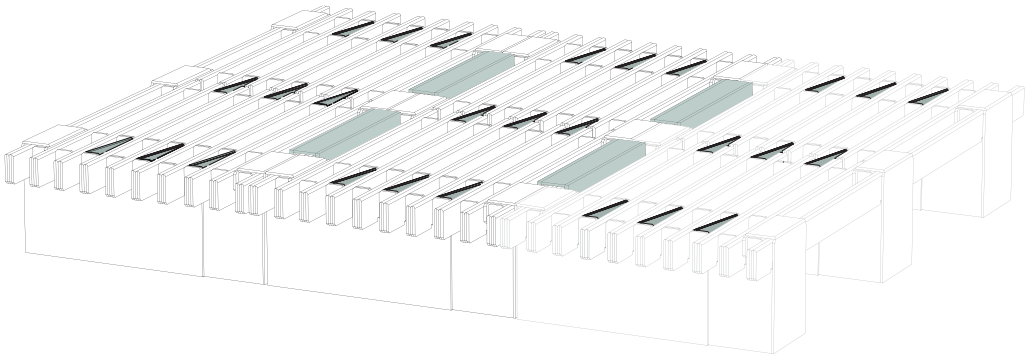
1



2



3



SIZE MODIFICATION

		Mattress size (W x L in cm)	Number of laths
S	1	80 x 200	40
	2	90 x 200	44
	3	100 x 200	48
M	4	120 x 200	64
	5	140 x 200	68
L	6	160 x 200	80
	7	180 x 200	88
	8	200 x 200	96

FAQ

1) What happens if I spill some water and the cardboard furniture gets wet?

No reason to panic! Just remove the fluid with a dry towel without any detergent and let the GRID bed dry before further use.

2) Is cardboard furniture easy inflammable?

Our ROOM IN A BOX products are not treated with flame retardant substances.

3) How can I dispose my cardboard furniture?

The furniture can be disposed easily via your local paper recycling system. This way old cardboard furniture can become new ones.

5) On the inside of my cardboard bed you can see small cracks in the upper material, is my GRID bed damaged?

This „angel's hair“ in the corrugated board cover sheet can occur during production when the punching tool is cutting out the corrugated board. This is not a material defect and is not a reason for complaint. Due to the material thickness we use, we unfortunately cannot avoid this 100%. In any case, you do not need to worry about the quality and stability of the GRID bed.

6) Do I need a slatted frame for the GRID bed?

No, you do not need an additional slatted frame. Just put your mattress on top of the GRID bed.

7) How does the GRID bed provide a proper air circulation?

Corrugated cardboard itself is very breathable. Due to the rhombus construction with its slits at both sides, with every movement on top of the GRID bed air is pumped outside. For adequate air circulation, leave a hand-width gap between the wall and the side of the GRID bed.

8) Which kind of mattresses are suitable for the GRID bed?

We do not recommend the use of extremely soft mattresses like futons. Apart from that you can use all common mattresses with a minimum thickness of 15 cm.

9) How durable is the GRID bed?

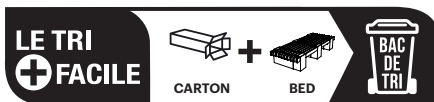
It is not a problem to unfold the GRID bed on a daily basis. If a part gets damaged, spare parts can be supplied. Our cardboard furniture is designed to last for many years.

10) The GRID bed is sliding on the floor. What can I do?

If you have a very slick flooring in your bedroom, it can happen that the bed is sliding a bit. In case this bothers you, please use an anti-slip mat for prevention. You can get one very affordable online or in your favourite hardware store.

DISPOSAL

The GRID bed is recyclable. At the end of its life cycle, dispose of it in the recycling bin or the paper disposal system in place in your city.



If your question has not been answered, please contact us. We will help you!

CONTENU

UTILISATION CONFORME	20
NOTE D'UTILISATION	20
CONTENU DU PAQUET	21
VUE D'ENSEMBLE DE LA TAILLE	22
CONSTRUCTION	23
CONSTRUCTION LIT L & LIT FAMILIAL	26
MODIFICATION DE LA TAILLE	27
FAQ	27
MISE AU REBUT	28

UTILISATION CONFORME

Le lit GRID est exclusivement destiné à être utilisé comme cadre pour un matelas et, dans cette combinaison, pour dormir et se reposer à l'intérieur. La capacité de charge maximale du lit GRID S est de 1 personne, du lit GRID M+L jusqu'à 2 personnes et du lit familial GRID jusqu'à 4 personnes avec un poids corporel respectif allant jusqu'à 100 kg.

Utilisez un matelas adapté à votre poids et à votre taille, avec une hauteur minimale de 15 cm.

Pour une circulation d'air suffisante,

laissez un espace de la largeur d'une main entre le mur et le côté du lit GRID.

NOTE D'UTILISATION

À lire attentivement avant la première utilisation, à conserver pour une utilisation ultérieure !

Consignes de sécurité :

- Avant chaque utilisation, vérifiez que le lit GRID n'est pas endommagé ou usé.
- N'utilisez pas le produit si des dommages sont visibles ou suspectés.
- Le lit GRID ne doit être utilisé que conformément à sa destination.
- Une utilisation inappropriée peut entraîner des blessures pour l'utilisateur.
- Ne placez le lit GRID que sur un sol ferme et plat.
- Veillez à la stabilité et évitez les charges ponctuelles élevées.
- Sur les sols lisses, le lit GRID doit être protégé contre le glissement par une sous-couche appropriée.
- Les objets pointus et tranchants peuvent provoquer de légères bosses et rayures sur le lit GRID.
- Dès qu'un dommage est visible, vérifiez que le lit GRID ne présente pas de danger avant de continuer à l'utiliser.
- Ne pas utiliser à proximité d'un feu ouvert ou d'une source de chaleur (p. ex. radiateurs, fours).
- Ne pas fumer sur ou à proximité du lit GRID.

Contact avec des liquides :

- Le lit GRID ne doit pas être placé dans des pièces où l'humidité est constamment élevée.
- En cas de contact avec de l'eau, essuyez-la avec un chiffon sec et laissez le lit GRID sécher complètement avant de le réutiliser.
- Si le lit GRID est resté longtemps en contact avec des liquides, il peut perdre sa stabilité.

Conseils de nettoyage :

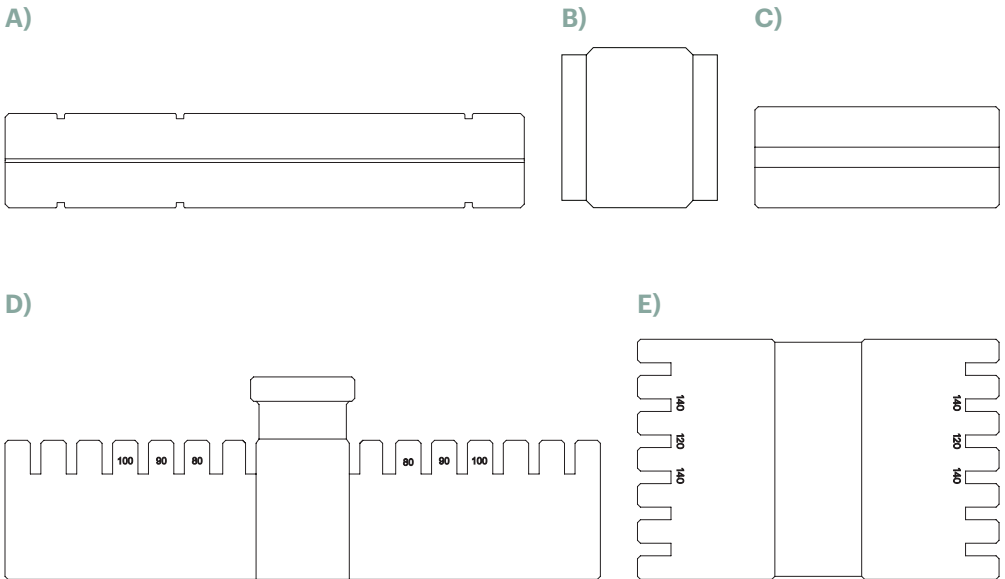
- N'utilisez que des chiffons en coton doux, secs ou humides.
- Ne pas utiliser de produits de nettoyage.

Attention :

- En raison du processus de fabrication, les bords de coupe du papier peuvent être tranchants.
- Assemblez le lit GRID avec précaution afin de minimiser les risques de blessures.

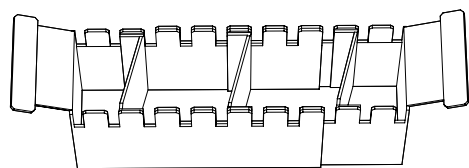
Conseils de rangement :

- Le lit GRID peut être stocké à plat dans son emballage.
- Le lit GRID doit être stocké dans un endroit sec et à l'abri des intempéries.
- Le lit GRID a une durée de vie prévue de 10 ans.

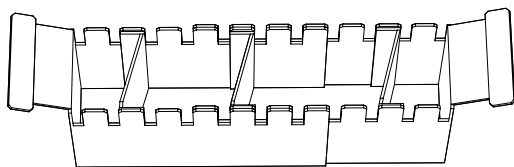
CONTENU DU PAQUET

Taille S:	Taille M:	Taille L:	Lit familial:
<ul style="list-style-type: none"> • A) x 48 • B) x 9 • D) x 6 	Taille S + Kit d'extension <ul style="list-style-type: none"> • A) x 68 • B) x 12 • D) x 6 • E) x 3 	2x Taille S <ul style="list-style-type: none"> • A) x 96 • B) x 18 • C) x 2 • D) x 12 	3x Taille S <ul style="list-style-type: none"> • A) x 144 • B) x 27 • C) x 4 • D) x 18

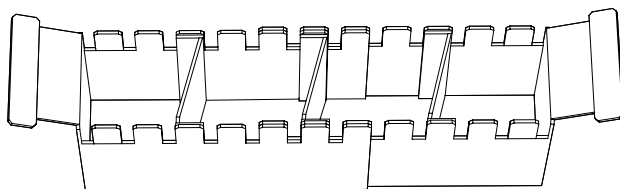
VUE D'ENSEMBLE DE LA TAILLE



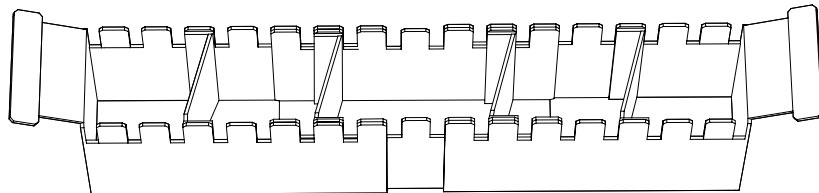
80cm



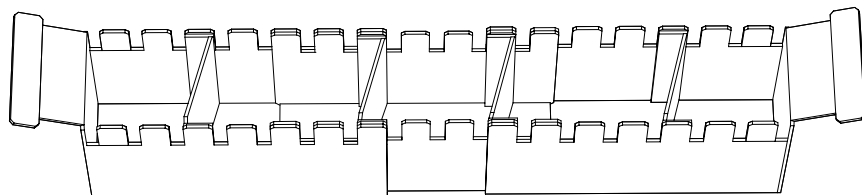
90cm



100cm



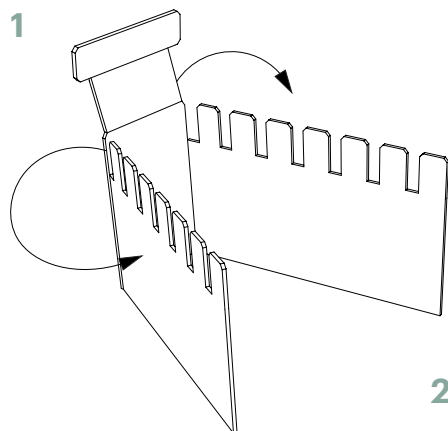
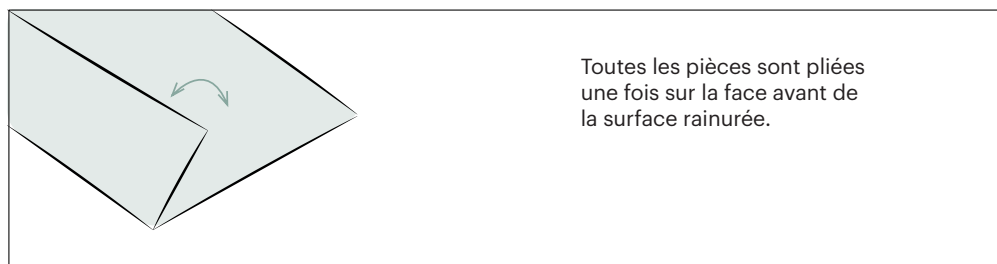
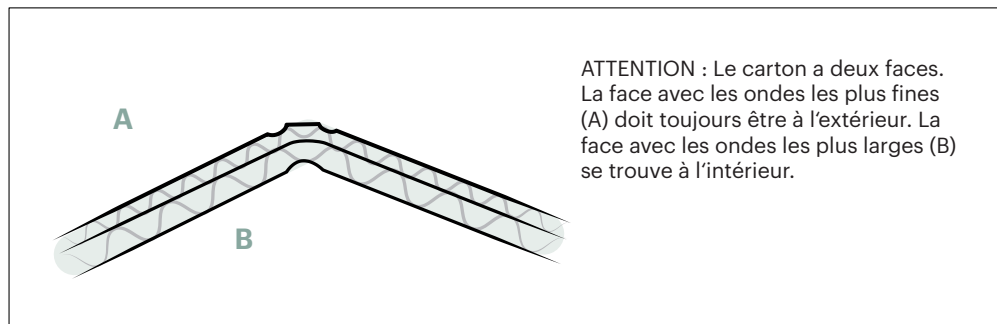
120cm



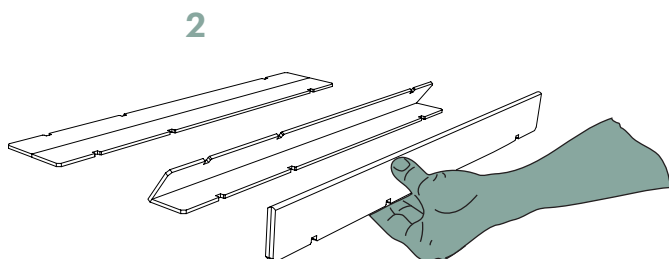
140cm

- Etirez les pieds (partie A) du lit GRID pour obtenir la largeur souhaitée.
- Pour aligner le lit GRID en fonction de la taille M, placez une rallonge entre les pieds du lit GRID.

CONSTRUCTION

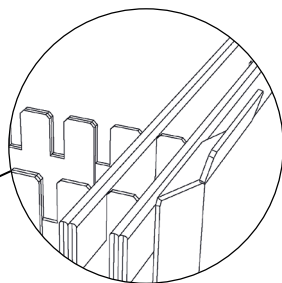
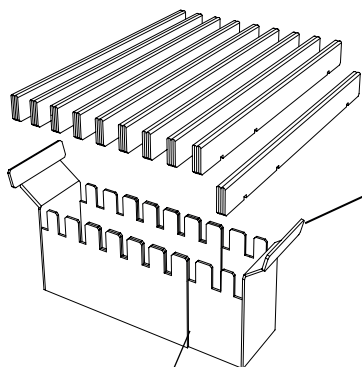


Vous pouvez commencer par préparer le pliage des pieds (partie D) et des lattes (partie A).

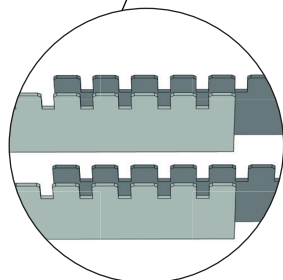


CONSTRUCTION

3

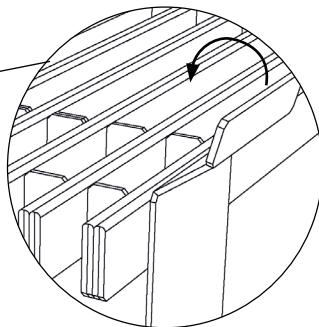
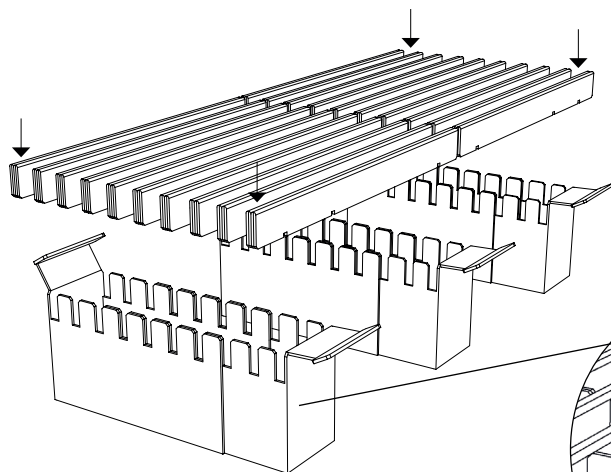


Pour une meilleure stabilité,
2 lattes (partie A) au total
sont toujours assemblées.



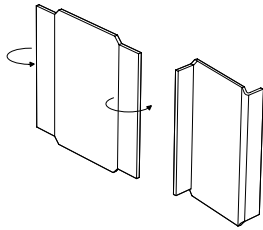
Veillez à ce que les pieds (partie D) du lit GRID soient
placés l'un contre l'autre comme illustré en couleur.

4

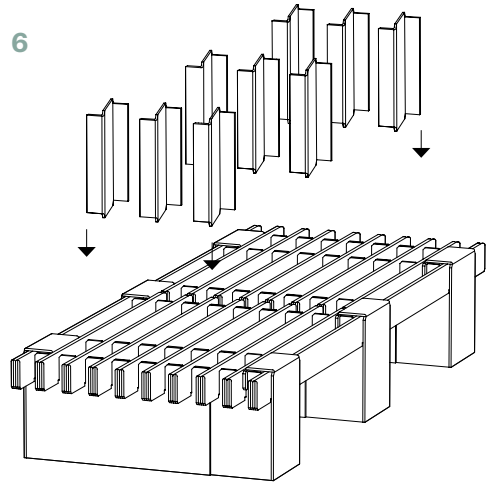


CONSTRUCTION

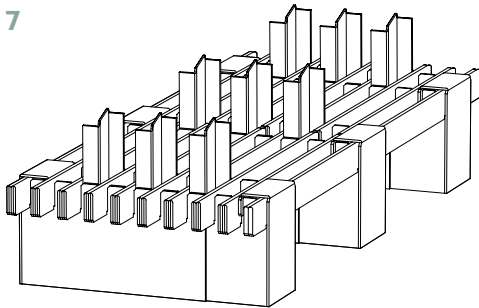
5



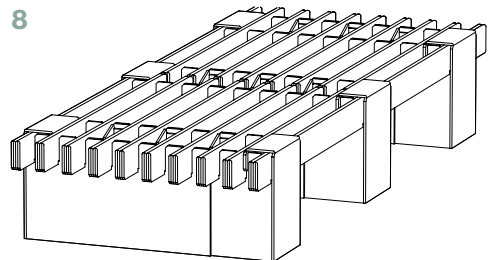
6



7



8

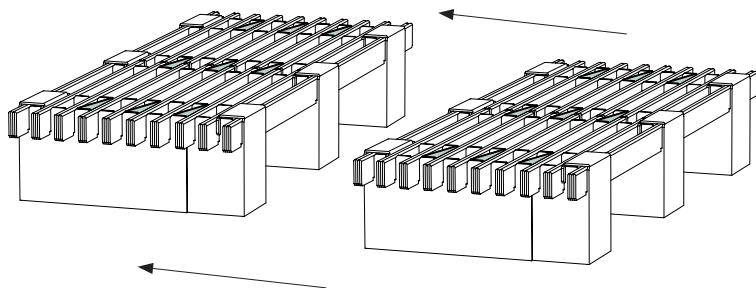


Vous avez réussi !

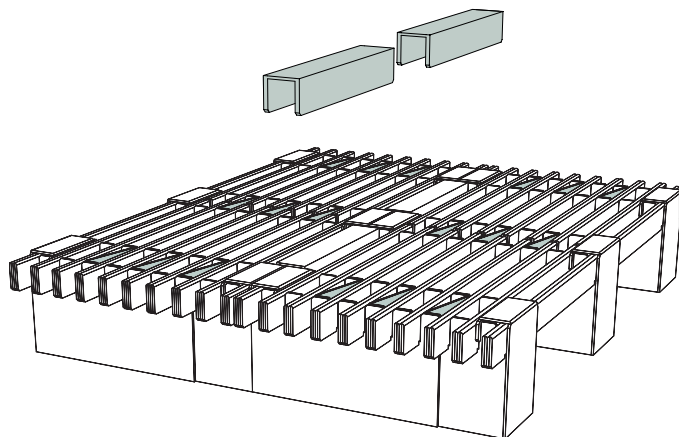
Avant d'utiliser le lit GRID pour la première fois, vérifiez que les lattes (partie A) sont bien fixées dans les pieds (partie D) du lit GRID.

CONSTRUCTION LIT L & LIT FAMILIAL

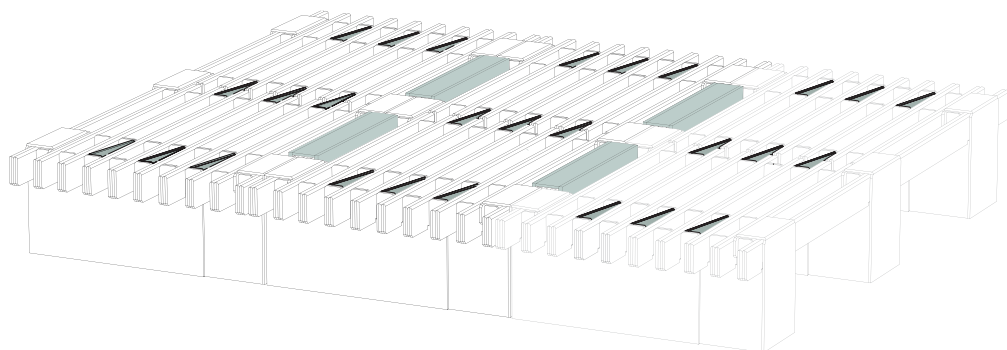
1



2



3



MODIFICATION DE LA TAILLE

		Dimensions du matelas (l x L en cm)	Nombre de lattes
S	1	80 x 200	40
	2	90 x 200	44
	3	100 x 200	48
M	4	120 x 200	64
	5	140 x 200	68
L	6	160 x 200	80
	7	180 x 200	88
	8	200 x 200	96

FAQ

1) Que se passe-t-il si je renverse de l'eau et que les meubles en carton sont mouillés ?
Il suffit d'enlever le liquide avec une serviette sèche sans détergent et de laisser sécher le lit GRID avant de l'utiliser à nouveau.

2) Les meubles en carton sont-ils facilement inflammables ?
Nos produits ROOM IN A BOX ne sont pas traités avec des substances ignifuges.

3) Comment puis-je me débarrasser de mes meubles en carton ?
Les meubles peuvent être éliminés facilement par le biais de votre système local de recyclage du papier. De cette manière, les anciens meubles en carton peuvent être remplacés par de nouveaux.

5) A l'intérieur de mon lit en carton, on peut voir de petites fissures dans le matériau supérieur, mon lit GRID est-il endommagé ?
Ces „cheveux d'ange" dans la feuille de couverture en carton ondulé peuvent se produire pendant la production lorsque l'outil de poinçonnage découpe le carton ondulé. Il ne s'agit pas d'un défaut de matériau et ce n'est pas un motif de réclamation. En raison de l'épaisseur du matériau que nous utilisons, nous ne pouvons malheureusement pas l'éviter à 100%. Dans tous les cas, vous ne devez pas vous inquiéter de la qualité et de la stabilité du lit GRID.

6) Ai-je besoin d'un sommier à lattes pour le lit GRID ?
Non, vous n'avez pas besoin d'un sommier à lattes supplémentaire. Placez simplement votre matelas sur le lit GRID.

7) Comment le lit GRID assure-t-il une bonne circulation de l'air ?

Le carton ondulé est en soi très respirant. Grâce à la construction en losange avec ses fentes sur les deux côtés, l'air est pompé à l'extérieur à chaque mouvement sur le lit GRID. Pour une bonne circulation de l'air, laissez un espace de la largeur d'une main entre le mur et le côté du lit GRID.

8) Quels types de matelas conviennent au lit GRID ?

Nous ne recommandons pas l'utilisation de matelas extrêmement mous comme les futons. En revanche, vous pouvez utiliser tous les matelas courants d'une épaisseur minimale de 15 cm.

9) Quelle est la longévité du lit GRID ?

Le dépliage quotidien du lit GRID ne pose aucun problème. Si une pièce est endommagée, des pièces de rechange peuvent être fournies.

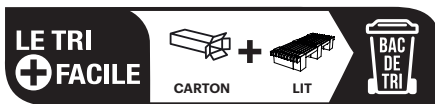
Nos meubles en carton sont conçus pour durer de nombreuses années.

10) Le lit GRID glisse sur le sol. Que puis-je faire ?

Si le sol de votre chambre à coucher est très lisse, il se peut que le lit glisse un peu. Si cela vous gêne, utilisez un tapis antidérapant pour le prévenir. Vous pouvez vous en procurer un à un prix très abordable en ligne ou dans votre magasin de bricolage préféré.

MISE AU REBUT

Le lit GRID est recyclable. A la fin de son cycle de vie, jetez-le dans la poubelle de recyclage ou dans le système d'élimination du papier en place dans votre ville.



Si tu n'as pas trouvé de réponse à ta question, n'hésite pas à nous contacter. Nous t'aiderons !



sustainable furniture

