

**/RIAB**

sustainable furniture



**ANLEITUNG S.2 - S.9**

**INSTRUCTION P.10 - P.17**

**MODE D'INSTRUCTION P.18 - P.25**

## BESTIMMUNGSGEMÄßE VERWENDUNG

Der Tisch ist ausschließlich zur Verwendung als Ablagefläche für den Innenbereich auf ebenem Untergrund bestimmt.

Die maximale Belastbarkeit vom Tisch liegt bei bis zu 50 kg.

## NUTZUNGSHINWEISE

**Bitte vor dem ersten Gebrauch sorgfältig lesen, für die spätere Verwendung aufbewahren!**

### **Sicherheitshinweise:**

- Überprüfe den GRID Tisch vor jeder Verwendung auf Beschädigung oder Verschleiß.
- Verwende das Produkt nicht wenn Schäden sichtbar sind oder vermutet werden.
- Der GRID Tisch darf nur bestimmungsgemäß verwendet werden.
- Die nicht bestimmungsgemäße Verwendung kann zu Verletzungen der Nutzer:innen führen.
- Stelle den GRID Tisch ausschließlich auf festen ebenen Untergrund.
- Auf glatten Böden muss der Tisch gegen Verrutschen gesichert werden.
- Achte auf Standsicherheit.
- Vermeide punktuell hohe Belastungen.
- Spitze und kantige Gegenstände können zu leichten Dellen und Kratzern am GRID Tisch führen.
- Sobald sichtbare Schäden auftreten, den Tisch vor der weiteren Verwendung auf sicheren Stand überprüfen.
- Nicht in der Nähe von offenem Feuer oder Hitzequellen (z.B. Heizstrahlern, Öfen) verwenden.
- Nicht auf oder in der Nähe des GRID Tisches rauchen.

### **Kontakt mit Flüssigkeit:**

- Der Tisch darf nicht in Räumen mit konstant hoher Luftfeuchtigkeit aufgestellt werden.
- Die Tischplatte ist mit einem unbedenklichen für den Lebensmittelbereich freigegebenen Sperrlack behandelt und dadurch vor Flüssigkeiten geschützt.
- Wenn Flüssigkeit auf die Tischplatte kommt, kannst du diese einfach entfernen. So stellst du sicher, dass die Tischplatte sauber bleibt und keine Flecken oder Verfärbungen auftreten.
- Ist das Tischgestell mit Flüssigkeit in Kontakt gekommen, kann es an Stabilität verlieren.

### **Reinigungshinweise:**

- Die Tischplatte lässt sich am besten mit milden Reinigungsmitteln und einem angefeuchteten weichen Baumwolltuch reinigen.
- Scheuernde oder scharfe Mittel sollten hier nicht zum Einsatz kommen, da sie den Lack und auch die Tischplatte selbst beschädigen können.
- Für das Tischgestell nur trockene oder nebelfeuchte weiche Baumwolltücher und keine Reinigungsmittel verwenden.

### **Bitte beachte:**

- Fertigungsbedingt kann es vorkommen, dass die Papierschnittkanten scharf sind.
- Fahre alle offenen Schnittkanten mit einem stumpfen Gegenstand ab um das Verletzungsrisiko zu minimieren.

### **Aufbewahrungshinweise:**

- Der GRID Tisch kann abgebaut und flach in der Verpackung aufbewahrt werden.
- Lagere den GRID Tisch trocken und vor äußeren Witterungseinflüssen geschützt.
- Bei Reparaturen dürfen nur Original-Ersatzteile verwendet werden.
- Der sachgerechte Gebrauch beinhaltet die Sorgfaltspflicht zur Nachjustierung der gesteckten und geschraubten Bauteile.

# VERPACKUNGSIHALT

## TISCH

- 2x Tischplatten
- 14x Streben
- 4x Tischbeine
- 16x Unterlegscheiben
- 8x Hutmuttern
- 8x Flachrundschräube

Unterlegscheibe



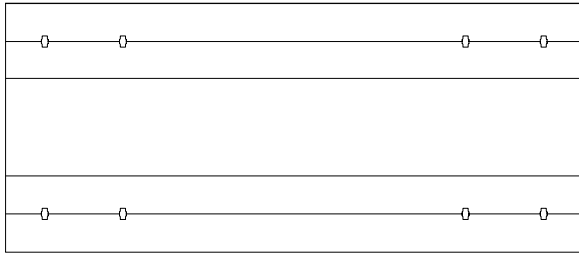
Hutmutter



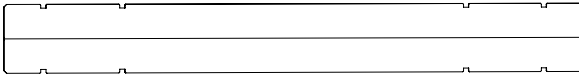
Flachrundschräube



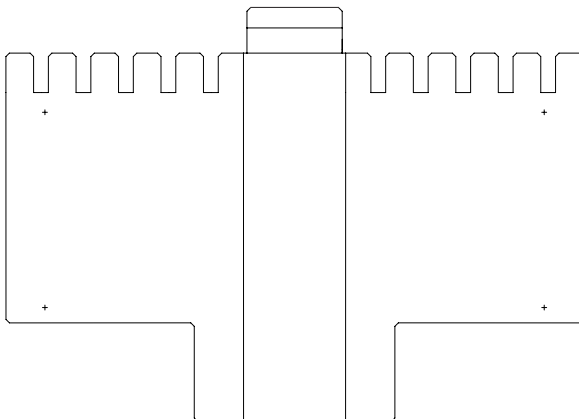
Tischplatte



Strebe



Tischbein



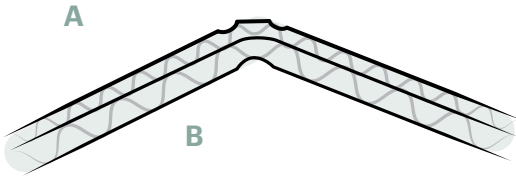
# AUFBAU

BITTE BEACHTE:

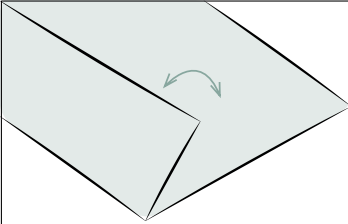
Wellpappe hat zwei Seiten.

Die Seite mit den feineren Wellen (A) sollte immer außen sein.

Die Seite mit den breiteren Wellen (B) befindet sich innen.

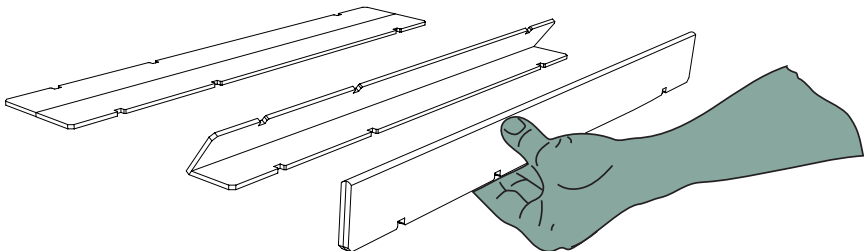


Alle Teile einmal an den gerillten Stellen vorfalten.



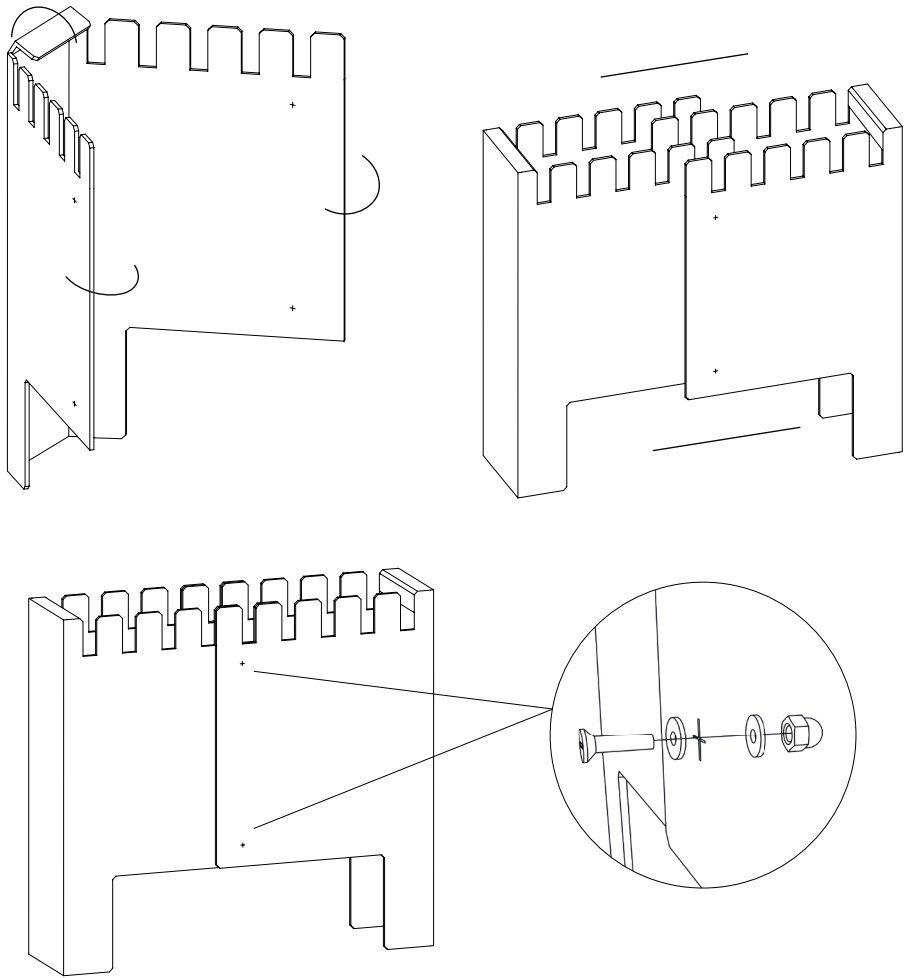
Vorbereitend kannst du mit dem Falten der Tischstreben beginnen.

1



# AUFBAU

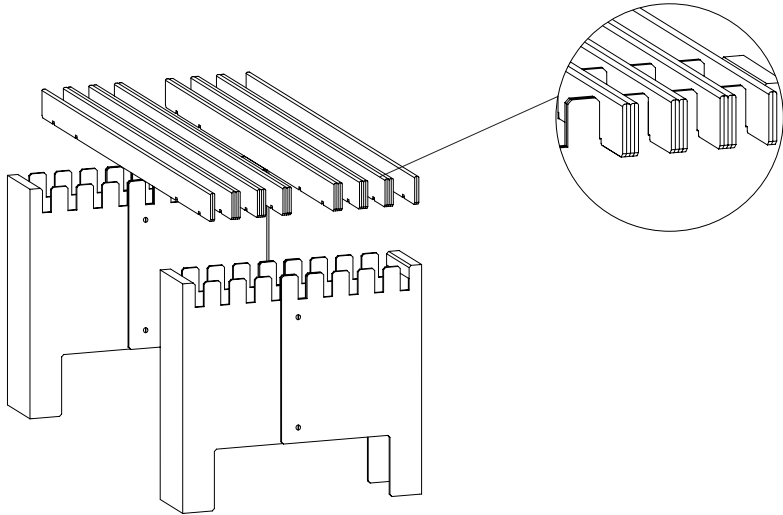
2



Stelle sicher, dass die Schrauben fest sitzen!

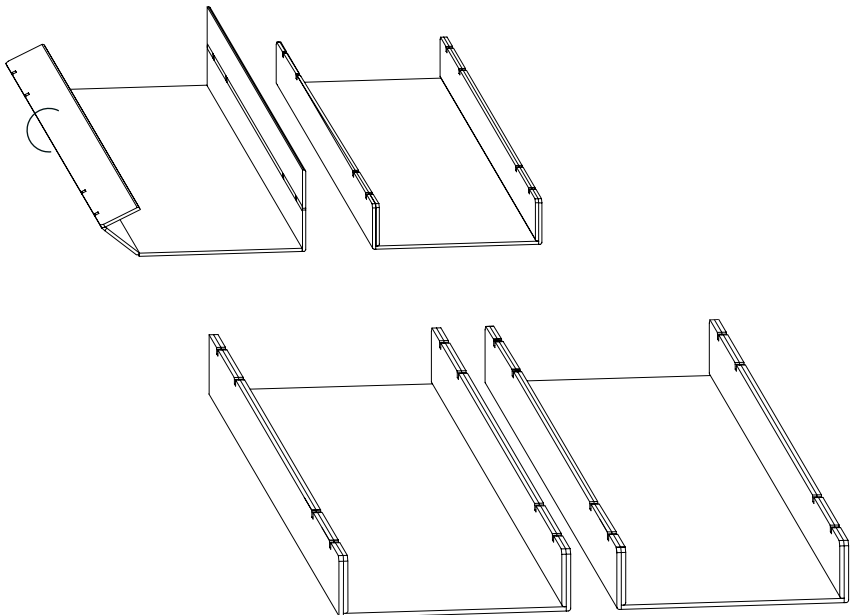
# AUFBAU

3



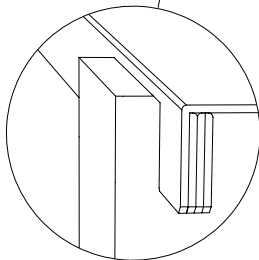
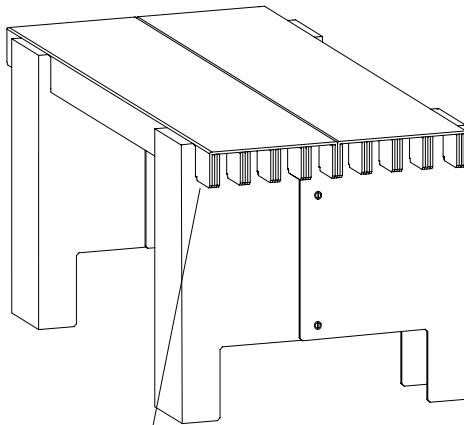
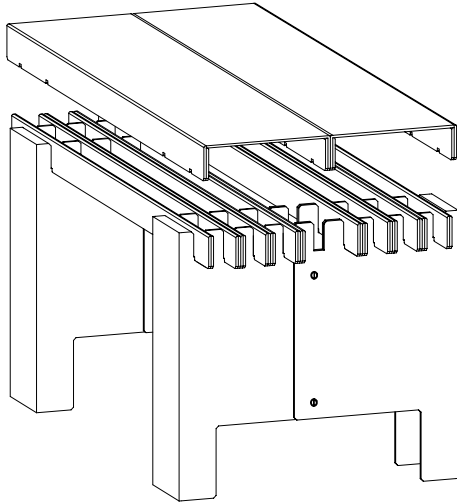
Setze alle Streben bündig auf die Tischbeineinkerbungen!  
Die Strebe muss gleichzeitig an beiden Tischbeinen eingesetzt werden.

4



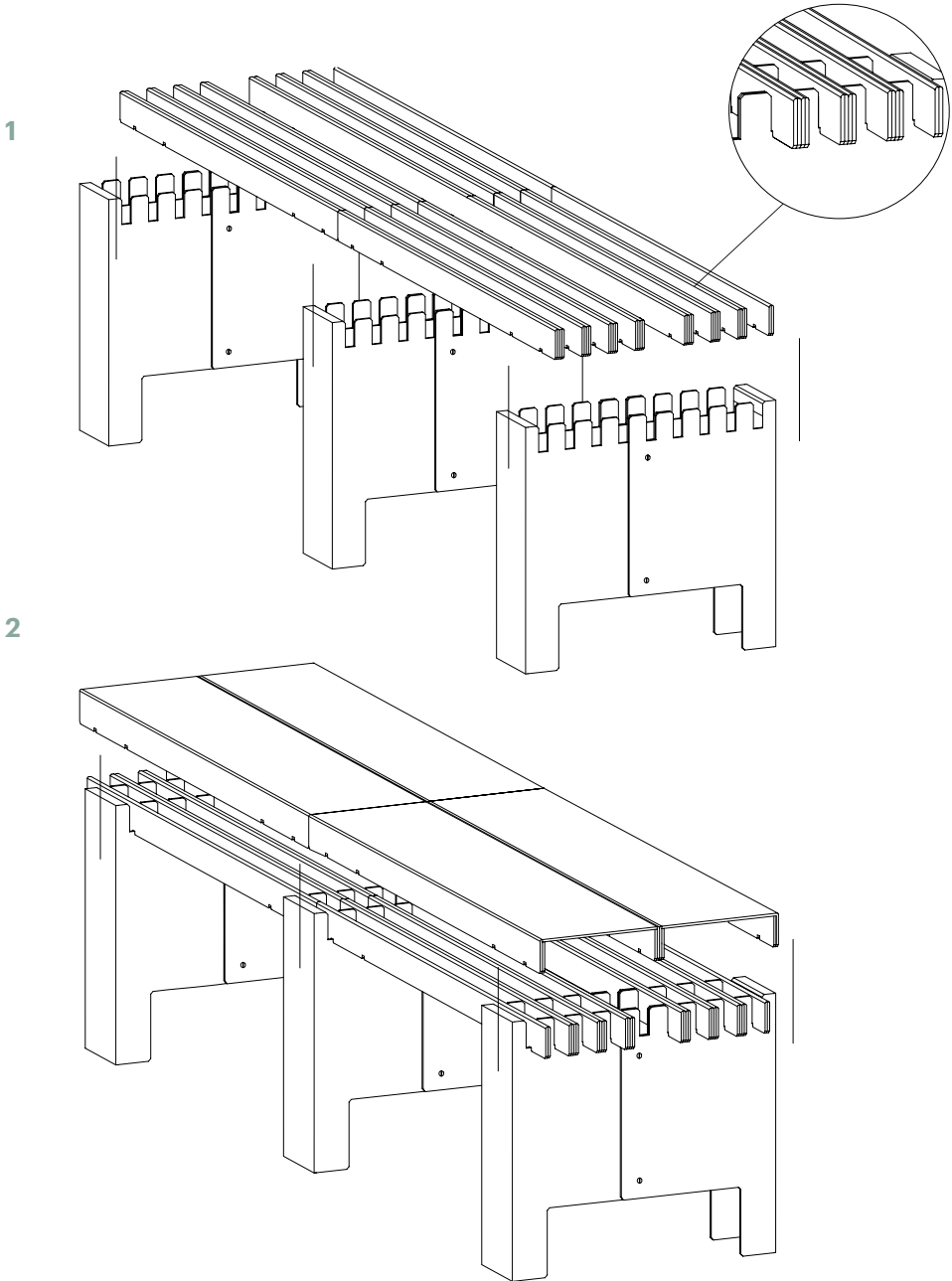
# AUFBAU

5



## AUFBAU GROßERTISCH

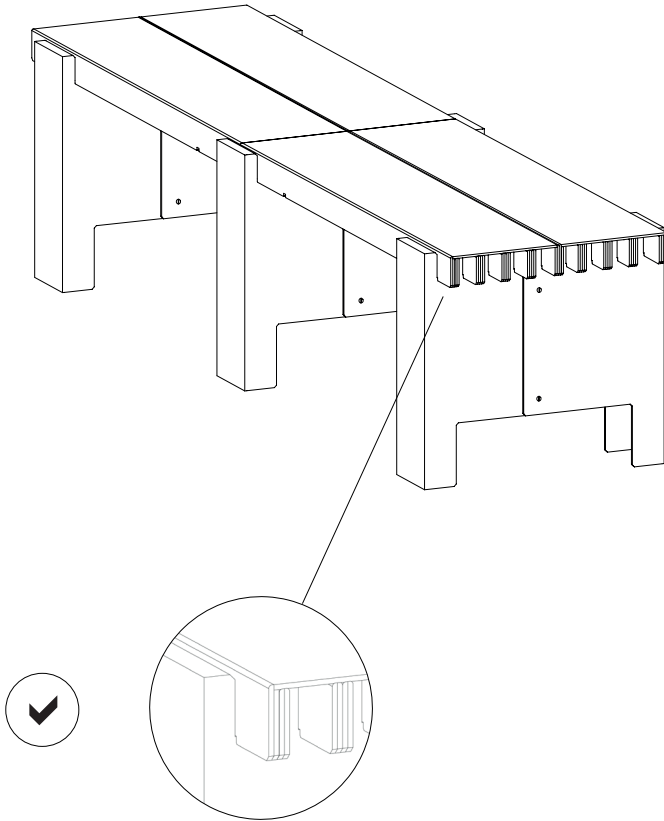
Bei Aufbau von zwei Tischen entfallen zwei Tischbeine.  
Diese können zur späteren Verwendung flach in der Verpackung aufbewahrt werden.





# AUFBAU GROßERTISCH

3



Der Tisch lässt sich beliebig weit aufbauen.

## ENTSORGUNG

Der Tisch ist recycelbar. Entsorge ihn am Ende seines Lebenszyklus in der Altpapiertonne bzw. dem in deiner Gemeinde geltenden Papierentsorgungssystem.



LE TRI  
+ FACILE



## INTENDED USE

The table is intended exclusively for use as an indoor storage surface on a flat surface.

The maximum load capacity of the table is up to 50 kg.

## USAGE INSTRUCTIONS

Please read carefully before first use, keep for later use!

### **Safety Instructions:**

- Inspect the GRID Table for any damage or wear before each use.
- Do not use the product if damage is visible or suspected.
- The GRID Table should only be used as intended.
- Non-intended use could lead to user injuries.
- Place the GRID Table only on a solid, level surface.
- On smooth floors, secure the table to prevent slipping.
- Ensure stability of the table's placement.
- Avoid concentrated high loads.
- Sharp and pointed objects may cause minor dents and scratches on the GRID Table.
- Once visible damage occurs, assess the table's stability before further use.
- Do not use the GRID Table near open flames or heat sources (e.g., heaters, ovens).
- Do not smoke on or near the GRID Table.

### **Contact with Liquids:**

- The table should not be placed in rooms with consistently high humidity.
- The tabletop has been treated with food-safe barrier lacquer, providing protection against liquids.
- If liquid comes into contact with the tabletop, you can easily remove it.
- This ensures the tabletop remains clean and prevents stains or discolorations.
- If the table frame comes into contact with liquid, it may lose stability.

### **Cleaning Instructions:**

- The table must not be placed in rooms with constant high humidity.
- The table top is treated with a harmless food-grade approved barrier varnish, which protects it from liquids.
- If liquid gets on the tabletop, you can simply remove it.
- This way you make sure that the tabletop remains clean and no stains or discoloration occur.
- If the table frame has come into contact with liquid, it may lose stability.

### **Please Note:**

- Due to manufacturing, the paper edges may be sharp.
- Run a blunt object along all exposed cut edges to minimize the risk of injury.

### **Storage Instructions:**

- The GRID Table can be disassembled and stored flat in its packaging.
- Store the GRID Table in a dry place, protected from external weather conditions.
- Only use original replacement parts for repairs.
- Proper use includes the responsibility to readjust assembled and screwed components as needed.

# PACKAGE CONTENT

## TABLE

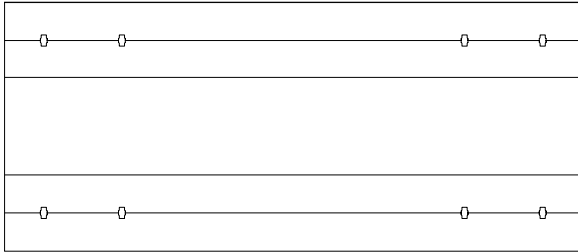
- 2x Tabletops
- 14x Struts
- 4x Table legs
- 16x Washers
- 8x Cap nuts
- 8x Screws

Washer 

Cap nut 

Truss-head screw 

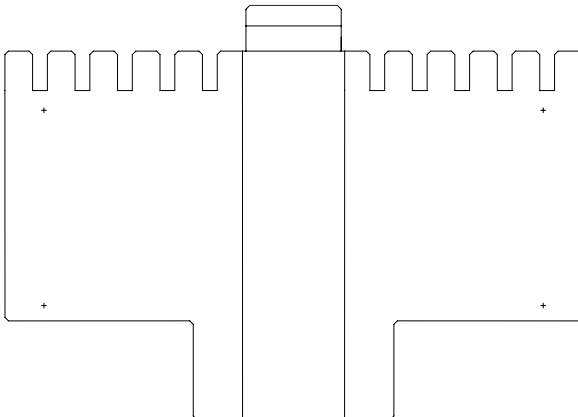
Tabletop



Strut

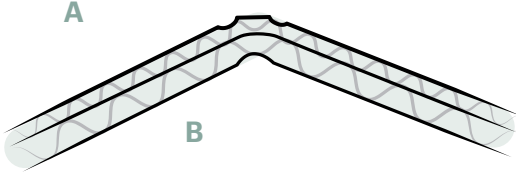


Table leg

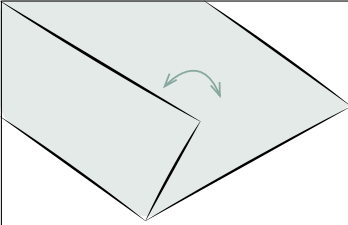


# SETUP

PLEASE NOTE:  
Cardboard has two sides.  
The side with the finer waves  
(A) should always be on the outside.  
The side with the wider waves (B) is  
on the inside.

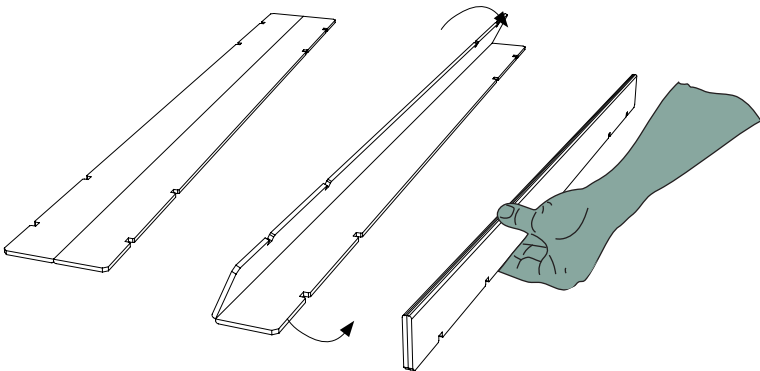


Prefold all parts once at the creased points.



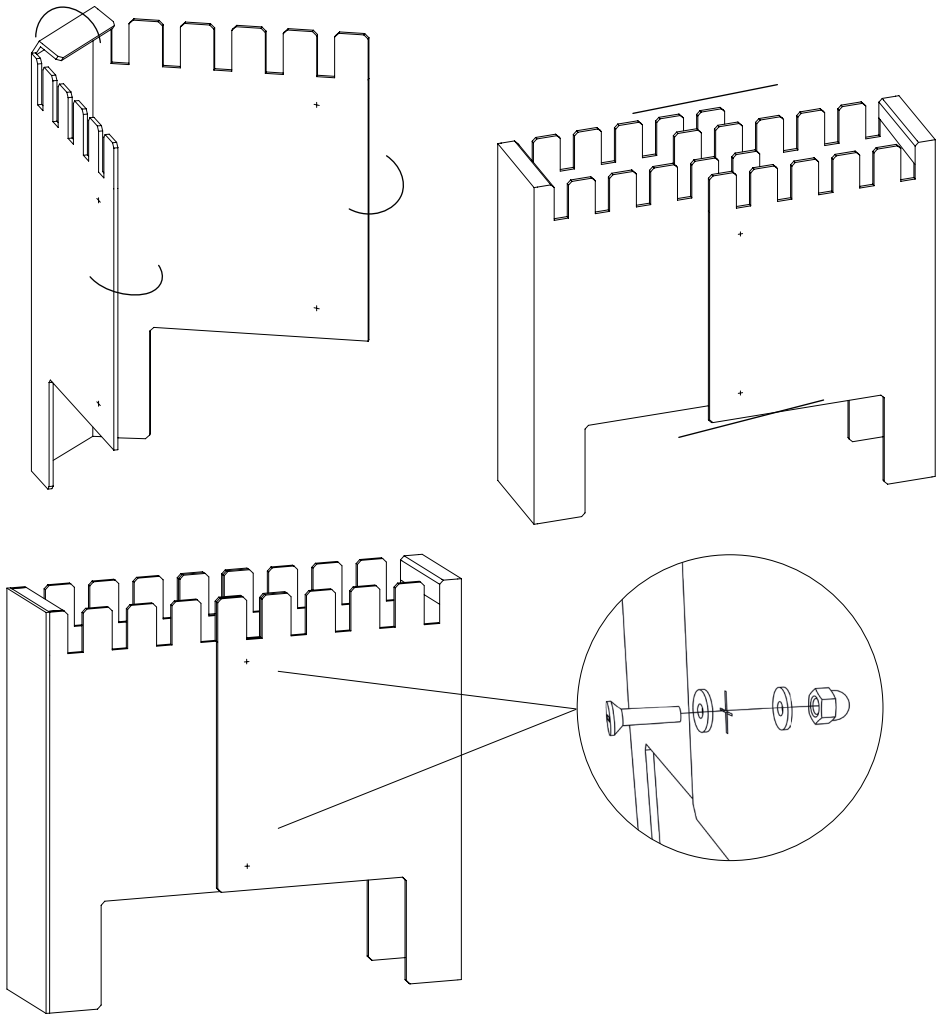
1

In preparation,  
you can start folding the table braces.



# SETUP

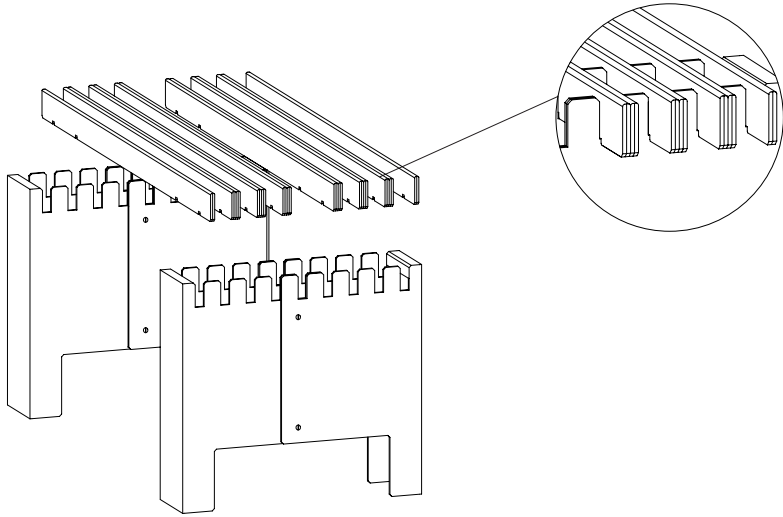
2



Make sure that the screws are secure!

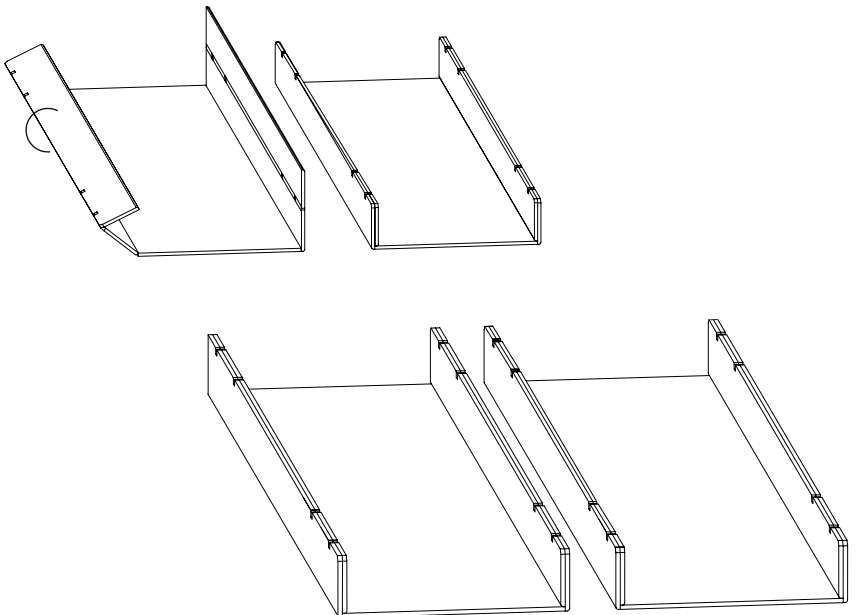
# SETUP

3



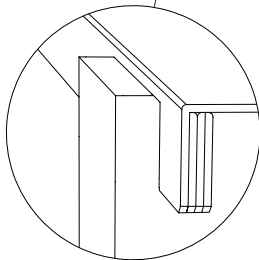
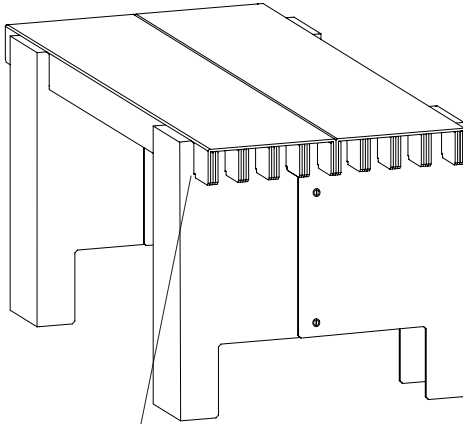
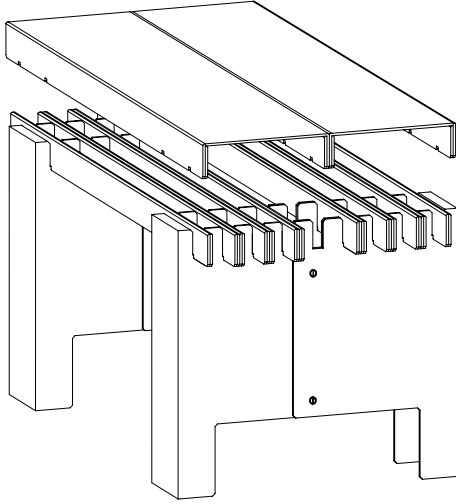
Place all struts flush on the table leg notches!  
The strut must be inserted on both table legs at the same time.

4



# SETUP

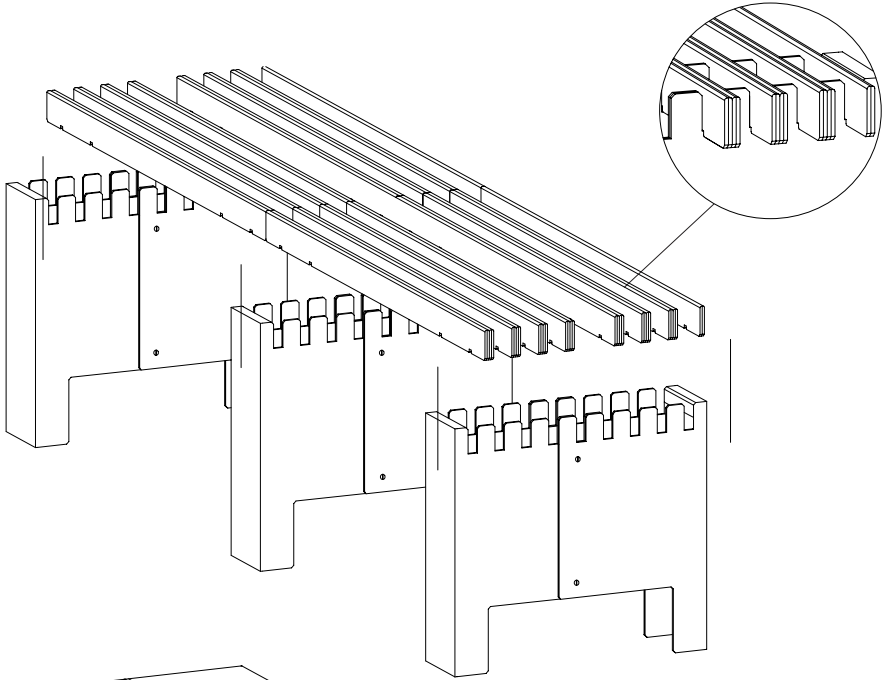
5



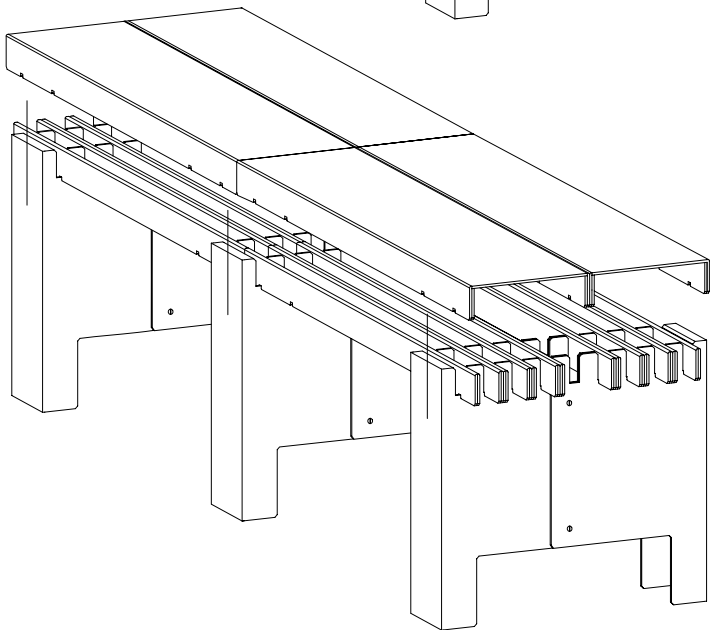
## SETUP LARGE TABLE

For building up two tables, you need three table legs.

1



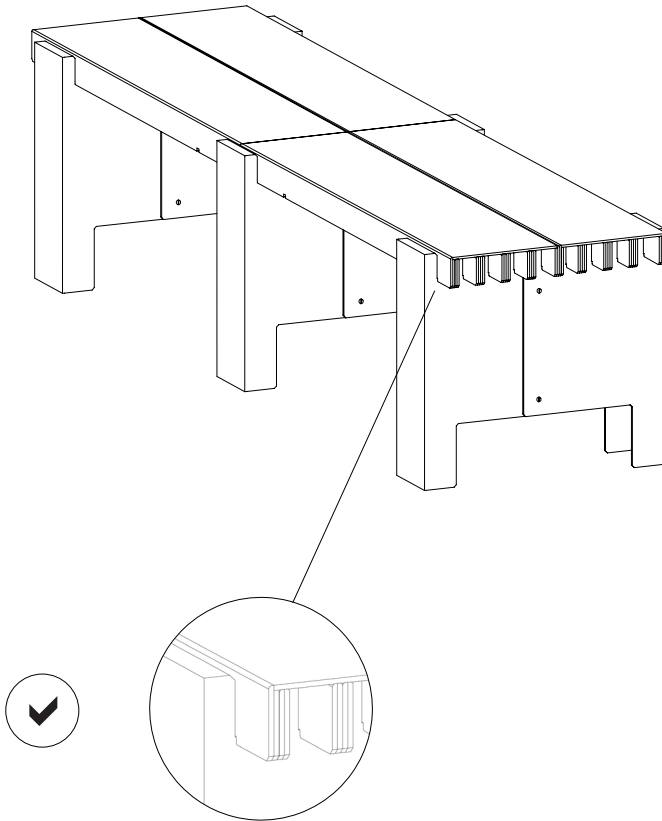
2





## SETUP LARGE TABLE

3



The table can be built up as long as you like.

## DISPOSAL

The table is recyclable. At the end of his life cycle dispose it in the waste paper garbage can or the paper disposal system in force in your community.



LE TRI  
+ FACILE



+



## UTILISATION CONFORME AUX DISPOSITIONS

La table est exclusivement destinée à être utilisée comme surface de rangement à l'intérieur, sur une surface plane.

La capacité de charge maximale de la table est de 50 kg.

## INSTRUCTIONS D'UTILISATION

**A lire attentivement avant la première utilisation, à conserver pour une utilisation ultérieure !**

### **Consignes de sécurité :**

- Avant chaque utilisation, vérifiez que la table GRID n'est pas endommagée ou usée.
- Ne pas utiliser le produit si des dommages sont visibles ou suspectés.
- La table GRID ne doit être utilisée que conformément à sa destination.
- Une utilisation non conforme peut entraîner des blessures pour les utilisateurs.
- Placez la table GRID uniquement sur une surface plane et solide.
- Sur les sols lisses, la table doit être sécurisée pour éviter qu'elle ne glisse.
- Veillez à la stabilité.
- Évitez les charges élevées ponctuelles.
- Les objets pointus et anguleux peuvent provoquer de légères bosses et éraflures sur la table GRID.
- Dès que des dommages visibles apparaissent, vérifiez la stabilité de la table avant de continuer à l'utiliser.
- Ne pas utiliser à proximité d'une flamme nue ou d'une source de chaleur (par ex. radiateurs, fours).
- Ne pas fumer sur ou à proximité de la table GRID.

### **Contact avec un liquide :**

- La table ne doit pas être placée dans des pièces où l'humidité est constamment élevée.
- Le plateau de la table est traité avec un vernis barrière inoffensif homologué pour les denrées alimentaires, qui le protège des liquides.
- Si un liquide se dépose sur le plateau, il suffit de l'enlever. De cette manière, vous vous assurez que le plateau reste propre et qu'il n'y a pas de taches ou de décoloration.
- Si le cadre de la table a été en contact avec un liquide, il peut perdre sa stabilité.

### **Instructions de nettoyage :**

- N'utiliser que des chiffons en coton doux, secs ou humides.
- Ne pas utiliser de détergents.

### **Veillez noter :**

- Pour des raisons de fabrication, il peut arriver que les bords de coupe du papier soient tranchants.
- Passez un objet émoussé sur toutes les arêtes de coupe ouvertes afin de minimiser le risque de blessure.

### **Conseils de conservation :**

- La table GRID peut être démontée et rangée à plat dans son emballage.
- Stockez la table GRID au sec et à l'abri des intempéries extérieures.
- En cas de réparation, seules des pièces de rechange d'origine peuvent être utilisées.
- L'utilisation correcte implique le devoir de réajuster les composants enfichés et vissés.

# CONTENU DU COFFRET

## TABLE

- 2x Plateau de table
- 14x Entretoise
- 4x Pied de table
- 16x Rondelle
- 8x Écrou borgne
- 8x Vis à tête plate

Rondelle



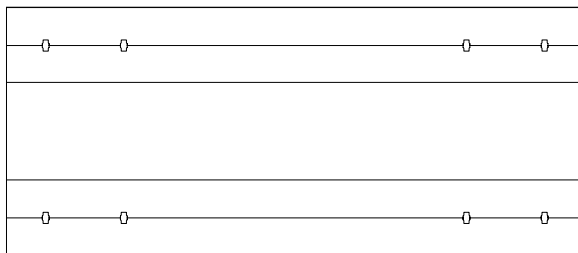
Écrou borgne



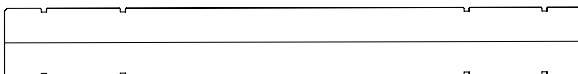
Vis à tête plate



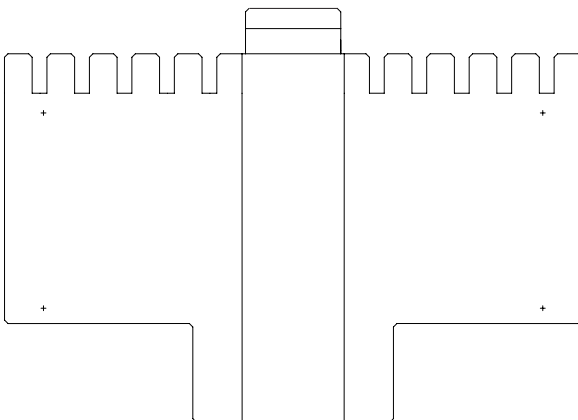
Plateau de table



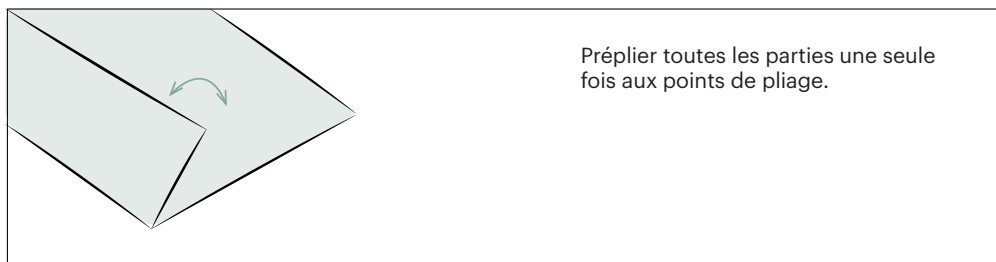
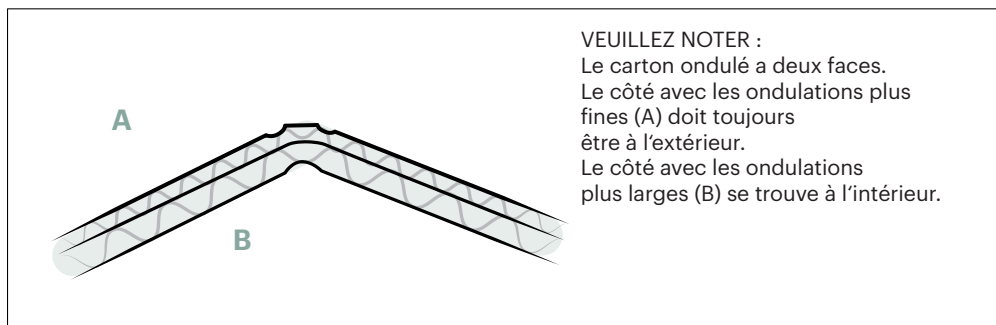
Entretoise



Pied de table

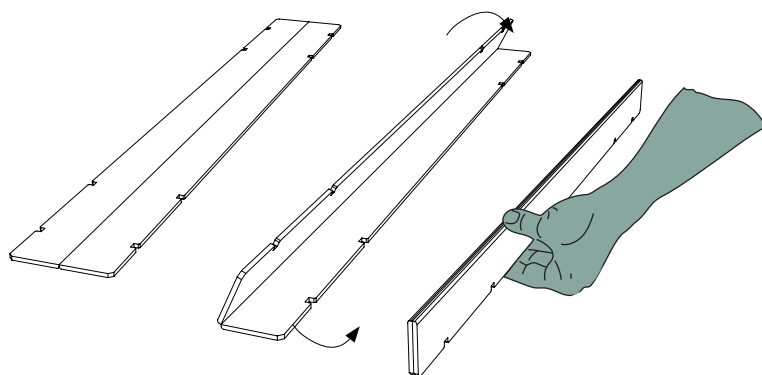


## CONSTRUCTION



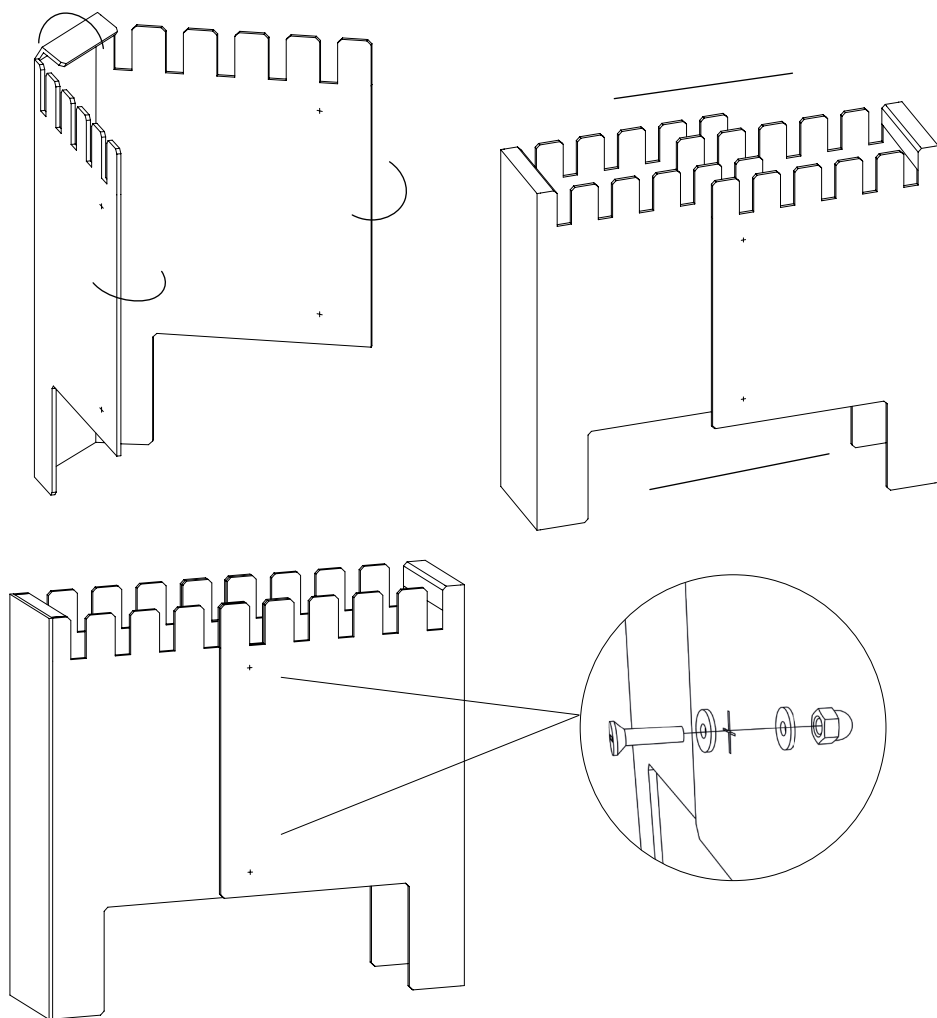
1

En guise de préparation, vous pouvez commencer à plier les renforts de table.



# CONSTRUCTION

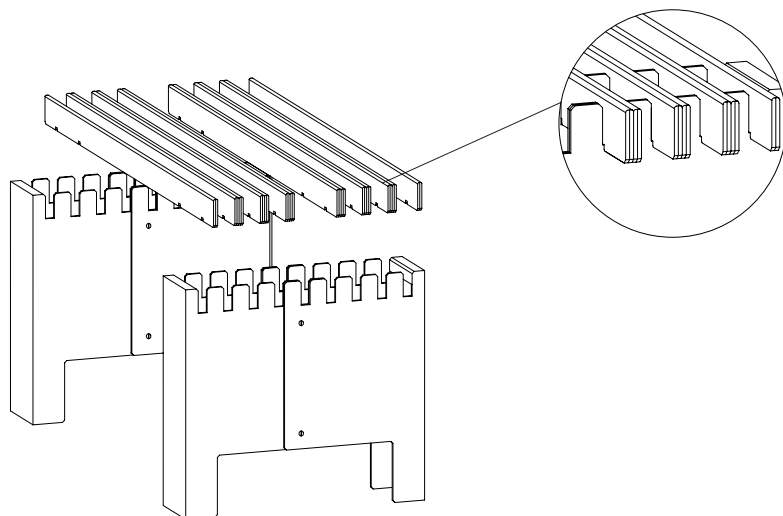
2



Veillez à ce que les vis soient bien fixées !

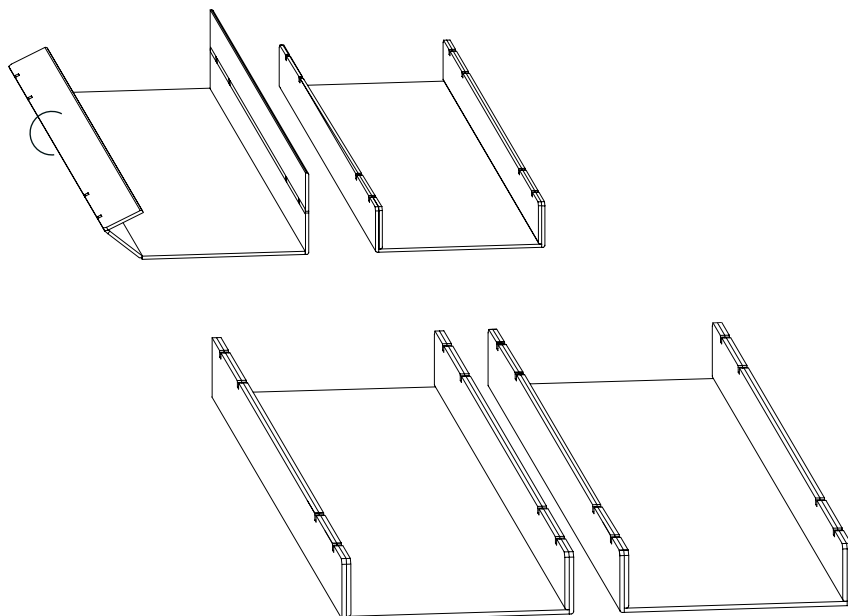
## CONSTRUCTION

3



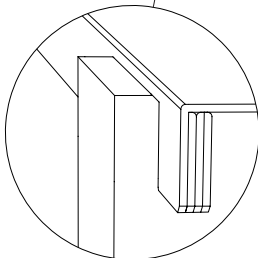
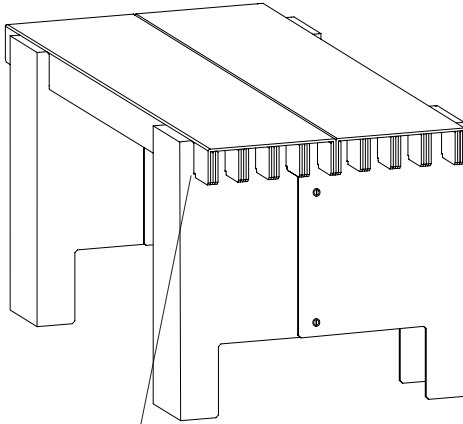
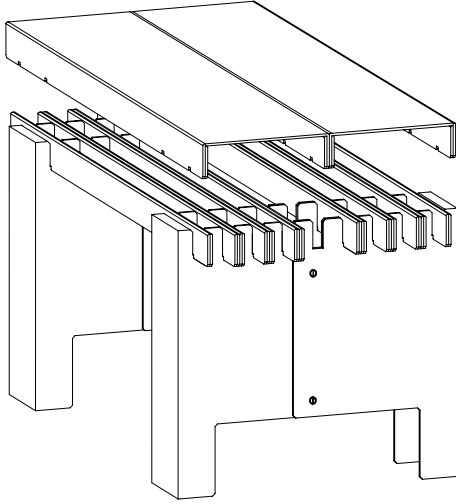
Placez toutes les entretoises en affleurement sur les encoches des pieds de la table !  
La jambe de force doit être insérée sur les deux pieds de la table en même temps.

4



# CONSTRUCTION

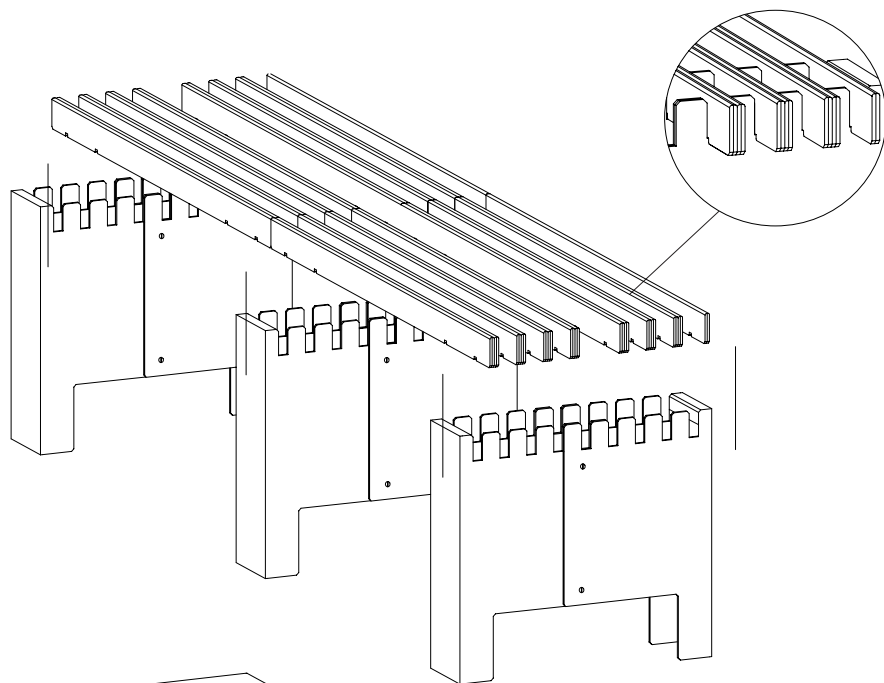
5



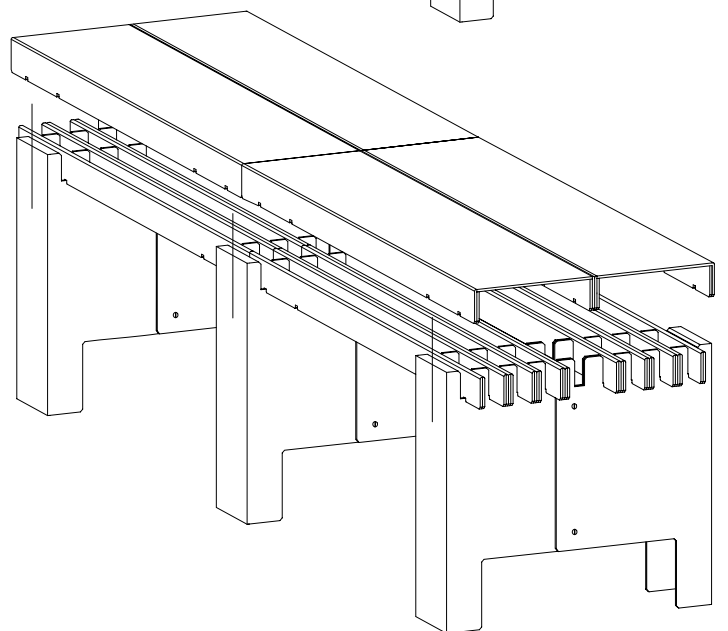
## CONSTRUCTION GRANDE TABLE

Pour construire deux tables, vous avez besoin de trois pieds de table.

1



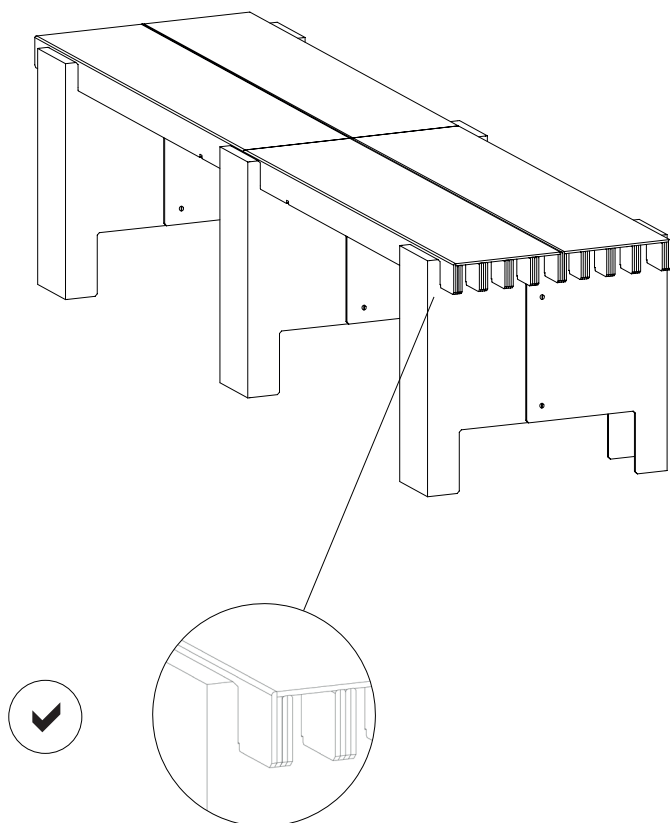
2





## CONSTRUCTION GRANDE TABLE

3



La table peut être construite aussi longtemps que vous le souhaitez.

## ÉLIMINATION

La table est recyclable.

A la fin de son cycle de vie, elle doit être jetée dans la poubelle à papier ou dans le système d'élimination du papier en vigueur dans votre communauté.



**LE TRI  
+ FACILE**





sustainable furniture

