



# PRE5

## KÖZPONTI ELŐSZŰRŐ



### BEVEZETÉS

A központi előszűrő a bejövő vízvezeték csatlakoztatható vízkezelő berendezés, mely a teljes háztartás vízfelhasználását is képes megsűrni.

A központi előszűrőt elsősorban a vízben lévő részecskék: homok, üledékek, rozsdá és egyéb szennyező anyagok szűrésére használjuk, hogy ne okozzanak kárt a vízzel működő berendezéseinkben, mint pl: vízlágyító, mosógép, vízmelegítő stb.

### JELLEMZŐK

Nagy kapacitású rozsdamentes acél precíziós szűrőhálójával ellátva. A szabadalmaztatott kettős vízvezetési technológia hatékonyan távolíthatja el a szűrő által felfogott mindenféle szennyeződést. A vízzel érintkező elemek speciálisan anyagokból készültek, biztonságosak és megbízhatóak.

Az előszűrő magas nyomásbíró, áttetsző szűrőháza jó betekintést nyújt, a szűrő higiéniai állapotáról és a tisztítását is egyszerűbbé teszi. Néhány forgatással és a csappal történő leürítéssel pillanatok alatt tisztítható az eszköz.

## FIGYELMEZTETÉSEK

Ez a termék technológiája a vízben lebegő 40 mikron vagy nagyobb részecskék eltávolítására alkalmas: homok, rozsdá. A kémiai szennyeződések szűréséhez: klór, rossz ízek és szagok stb. a végponti ivóvíz szűrése erősen javasolt.

A termék beszerelését szakszerűen kell elvégezni, ezért javasolt vízvezeték szerelő általi telepítés.

Ez a termék csak beltéri telepítésre alkalmas, fagytól védeni kell, nem szabad a szabadban elhelyezni, lehetőleg távol a napsütéstől, hőforrásoktól, fűtőanyagtól és különféle vegyszerektől.

A termék 5 méteres körzetében csatorna bekötési pont ajánlott, de nem kötelező eleme a telepítésnek.

A telepítés során ügyeljen, hogy megegyezzen a szűrőházon és a vízvezetéken feltüntetett áramlási irányra. Ne szerelje fel a vízóra elé.

Cégünk nem vállal felelősséget a fenti óvintézkedések be nem tartásából eredő következményekért.

## TECHNIKAI SPECIFIKÁCIÓK

Termék megnevezése: **PRE 5 előszűrő**

Hőmérséklet tartomány: **5-45 C**

Bejövő nyomástartomány: **0,7-8,6 bar**

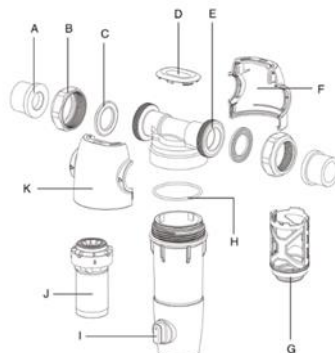
Szűrési finomság: **40 μ**

Gyári csatlakozó méretei: **¾" külső**

Csatlakozó átalakítás: **½", 1"**

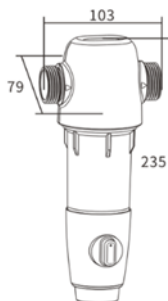
## FELÉPÍTÉS

- A) Vízvezetési átalakító csatlakozó
- B) Anyacsavar
- C) Tömítés
- D) Fed lap
- E) Réz csatlakozó
- F) Hátlap
- G) Öntisztító mechanika
- H) O-gyűrű
- I) Leeresztő szelep
- J) Szűrőház
- K) Szűrő



## MÉRETEK

103 X 79 X 235 mm



## TELEPÍTÉS

**A berendezés beszerelését javasoljuk, hogy szakember végezze el.**

**Telepítés előtt győződjön meg arról, hogy az alkatrészek hibátlan állapotban vannak.**

Zárja el a fő bejövő vizet, és engedje le a csővezetékben maradt állóvizet. A szerelés során ügyeljen arra, hogy a szűrőházon feltüntetett áramlási irány összhangban legyen a cső áramlási irányával.

A terméket függőleges állásba kell beszerelni, hogy megakadályozzuk a beszoruló levegőbuborékokat, ezzel elkerüljük a helytelen működést.

A csőhálózatának megfelelően szerelési móddal szerelje be a szűrőt a kiválasztott helyre.

Nyissa meg a bejövő vize és ellenőrizze, hogy nem szivárog a berendezés.

## SENNYVÍZELVEZETÉS

PRE-5 előszűrő esetén a szennyvíz csatornára való elvezetése nem kötelező, de ajánlott, egyéb esetben vödörbe szükséges öblíteni a berendezést. A telepítést követően a szűrőház aljában található 3/8" gyorscsatlakozóba dugjuk bele a csomagban mellékelt csővezetéket, melyet bilincsekkel a falon vezetünk a legközelebbi csatornázási lehetőséghez.

**Figyelem: A leeresztő szelep megnyitásával a csővég a kiáramló víz hatására kimozdulhat a csatorna bekötésből, így figyeljen oda, hogy megfelelően rögzítse a csőszakaszt.**

Amennyiben a Pre5 előszűrőt nem tudja csatornára kötni, abban az esetben is ajánlott a mellékelt cső felszerelése, mivel a vödörbe

való öblítések alkalmával elkerülhetjük a fal összefröcskölését.

A csőszakasz földig történő levezetése esetén nem szükséges a vödört felemelni a szűrőházhöz az öblítéskor.

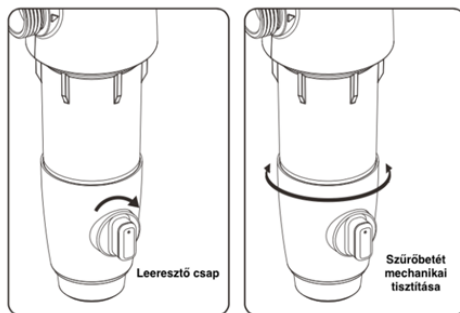
## ELSŐ BEÜZEMELÉS ÉS ÖBLÍTÉS

A beszerelés után nyissa ki a fő bejövő vízhálózatot és öblítse át egyszer az előszűrőt.

A felhasználónak csak a szűrő alsó részén leeresztő szelepen kell elforgatnia 90°-kal az óramutató járásával megegyezően, és a szűrő alsó részét az óramutató járásával megegyezően vagy azzal ellentétes irányban 3-4-szer el kell forgatni, a szűrő belső tisztításához és kiürítéséhez.

Ha a terméket nem kötöttük csatornára, akkor a tisztítási folyamat elején a szűrőházból vezessen egy csövet a vödörbe, melybe a szennyvizet bele tudja vezetni.

A vízminőségtől függően a különböző helyeken legalább havonta egyszer öblítse át, a leeresztő golyóscsapat háromszor 30 másodpercre elforgatva, vagy öblítsen a berendezésből 3 vödörnyi vizet.



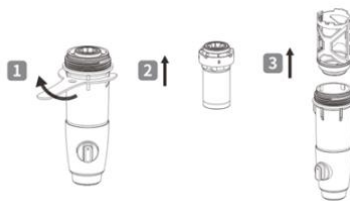
## SZŰRŐEGYSÉG TISZTÍTÁSA

Ha a normál öblítés nem tudja eltávolítani a szennyeződést a szűrőről és az befolyásolja a víz minőségét és/vagy a szűrő átfolyását akkor javasolt a szűrőegység szétszedése és kimosása, esetleg cseréje.

Csavarja le a szűrőházat az óramutató járásával megegyező irányban véletlenszerűen elosztott a csomaghoz mellékelt szűrőház csavarkulccsal. Vegye ki a szűrőegységet, tisztítsa meg a szennyeződésektől.

A szűrőegység visszaszerelésekor ügyeljen arra, hogy a szűrőegységen lévő négy kiemelkedést helyezze be a tisztító mechanikába, hogy a 4 kiemelkedés egy vonalba kerüljön a szűrőházba látható 4 hornyot.

### Szétszerelés



### Visszaszerelés



## HIBAJELENSÉGEK

Hiba megnevezés	Lehetséges hiba	Megoldási módszer
Nincs vízfolyás	Van-e víz a csövekben? Függetlenül attól, hogy a bemeneti főszelép nyitva van-e vagy sem.	Nyissa ki az öblítő főszelépet, hogy ellenőrizze a vízfolyást
Szennyvíz áramlása nem elegendő	Nincs teljesen nyitva van a főszelép. A szűrő felülete részben eltömődött.	Nyissa ki teljesen a bemeneti főszelépet. Mossa ki a szűrőt és távolítsa el a szennyeződéseket.
A csatlakozásnál vízszivárgás van	A szűrő menetes részei meglazultak. A menet tömítése nem megfelelő. A O-gyűrű elöregedett, vagy sérült.	Ellenőrizze, hogy a O-gyűrű a helyén van és nem sérült. Szerelje szét, tömítse újra.

Forgalmazó:



**Q&C Magyarország Zrt.**

[www.qcwatercoolers.com](http://www.qcwatercoolers.com)

Tel.: +36 (20) 355-5-355

Cím: 2100 Gödöllő,

Köztársaság út 30.