

# ÉCHELLES DE BAIN MANUELLES

Une large gamme d'échelles télescopiques conçues pour être installées au-dessus ou au-dessous d'une plateforme fixe ou hydraulique.

Una amplia gama de escaleras telescópicas diseñadas para ser montadas sobre o debajo de la plataforma de baño

A wide portfolio of telescoping boat ladders designed to be mounted over or under platform.

## Installation sous plateforme Instalación bajo plataforma Under platform mounting

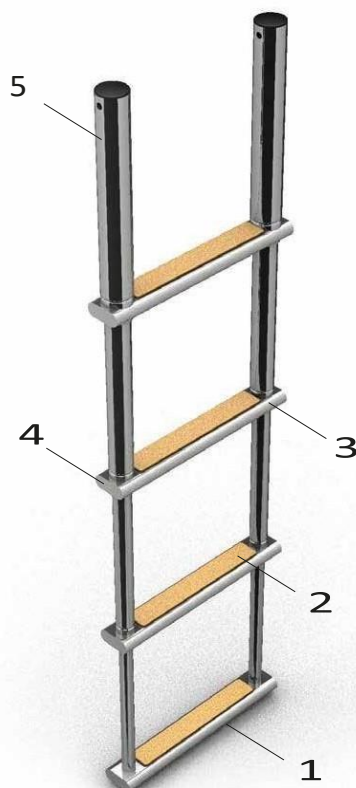
## Installation sur plateforme Instalación sobre la plataforma Over platform mounting



Art. 2200  
Chandeliers automatiques  
Candeleros automáticos  
Automatic stanchions



Art. 2206  
Équerres de fixations  
Abrazaderas de sujeción  
Fastening clamps



Art. 2201  
Chandeliers automatiques  
Candeleros automáticos  
Automatic handles



Art. 2203  
Cadre de fixation  
Marco de fijación  
Under platform frame

## Caisson intégré Cajón incorporado Built-in mounting



Art. 2370,  
2375  
Caisson étanche  
Cajón estanco  
Watertight box

### 1 Evacuation d'eau

Water-draining hole

Drenaje de agua

### 2 Bande anti-dérapante ou bois (option)

Non-skid grip or optional wood splint

Pletina antideslizante o en madera

### 3 Marche inox 316L

Step in oval stainless steel

Escalón en acero inoxidable

### 4 Bouchons en acier 316L

Welded stainless-steel lateral sealing caps

Tapas de sellado laterales soldadas en acero 316L

### 5 Zone de renfort

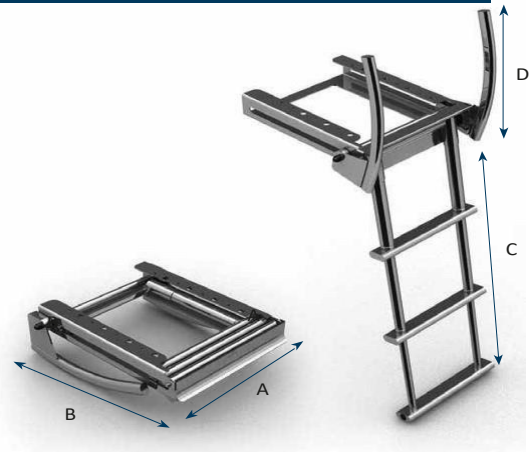
Reinforced ledge area

Área de reforza

## Échelle télescopique sous plateforme inox 316L série 2201

### Escalera telescópica bajo plataforma en inox 316 L serie 2201

- Chandeliers automatiques facilitant la sortie de l'eau
- Marches inox antidérapantes (finition tech sur demande)
- Candeleros automáticos que facilitan la salida del agua
- Escalones con bandas antideslizantes (efecto tech bajo solicitud)
- Hand rails that simplify boarding
- Steps stainless steel with non-skid grip (optional wood splint)



Art #	A	B	C	D	Marches/Escalones / Steps
2201	400	430	805	270	3 Marches/ Escalones / Steps
2201 GL	400	430	805	270	3 Marches/ Escalones / Steps (finition teck)
2201 S	360	430	805	270	3 Marches/ Escalones / Steps
2201 S GL	360	430	805	270	3 Marches/ Escalones / Steps (finition teck)
2201 4	400	455	1060	270	4 Marches/ Escalones / Steps
2201 4 GL	400	455	1060	270	4 Marches/ Escalones / Steps (finition teck)
2201 4 L	480	455	1060	270	4 Marches/ Escalones / Steps
2201 4 LGL	480	455	1060	270	4 Marches/ Escalones / Steps (finition teck)

## Échelle télescopique sous plateforme inox 316L serie 2203

### Escalera telescópica bajo plataforma inox 316L serie 2203

- Cadre de fixation inox
- Marches inox antidérapantes (finition tech sur demande)
- Marco de fijación inox
- Escalones con bandas antideslizantes (efecto tech bajo solicitud)
- Closure flap prevent accidental opening
- Steps stainless steel with non-skid grip (optional wood splint)

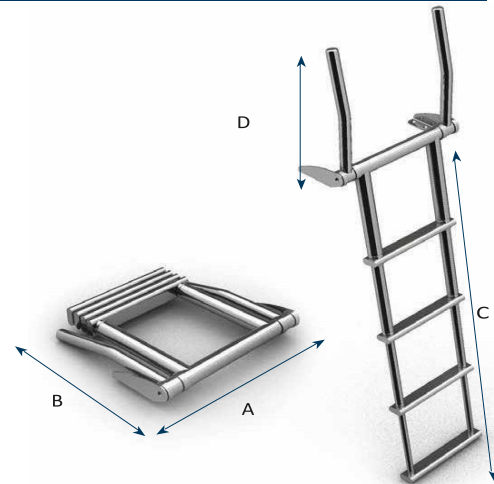


Art #	A	B	C	Marches/Escalones / Steps
2203	330	375	805	3 Marches/ Escalones / Steps
2203 GL	330	375	805	3 Marches/ Escalones / Steps (finition teck)
2203 S	275	375	805	3 Marches/ Escalones / Steps
2203 S GL	275	375	805	3 Marches/ Escalones / Steps (finition teck)
2203 4	335	395	1060	4 Marches/ Escalones / Steps
2203 4 GL	335	395	1060	4 Marches/ Escalones / Steps (finition teck)
2203 4 L	435	395	1060	4 Marches/ Escalones / Steps
2203 4 LGL	435	395	1060	4 Marches/ Escalones / Steps (finition teck)
2390	435	495	1455	4 Marches/ Escalones / Steps
2390 GL	435	495	1455	4 Marches/ Escalones / Steps (finition teck)

## Échelle télescopique sur plateforme inox 316L série 2200

### Escalera telescópica sobre plataforma inox 316L serie 2200

- Chandeliers automatiques facilitant la sortie de l'eau
- Marches inox antidérapantes (finition tech sur demande)
- Candeleros automáticos que facilitan la salida del agua
- Escalones con bandas antideslizantes (efecto tech bajo solicitud)
- Hand rails that simplify boarding
- Steps stainless steel with non-skid grip (optional wood splint)

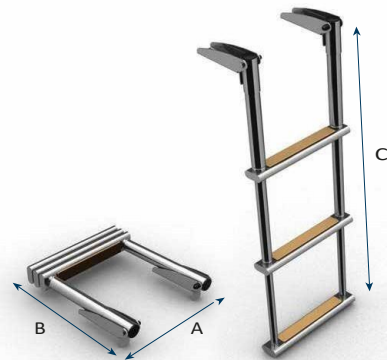


Art #	A	B	C	D	Marches/ Escalones / Steps
2200	425	395	995	405	4 Marches/ Escalones / Steps
2200 GL	425	395	995	405	4 Marches/ Escalones / Steps (finition teck)
2200 L	525	395	995	405	4 Marches/ Escalones / Steps
2200L GL	525	395	995	405	4 Marches/ Escalones / Steps (finition teck)

## Échelle télescopique sur passerelle inox 316L série 2206

### Escalera telescópica sobre plataforma inox 316L serie 2200

- Équerres de fixation
- Marches inox antidérapantes (finition tech sur demande)
- Soportes de fijación
- Escalones en acero inoxidable con bandas antideslizantes (efecto tech bajo solicitud)
- Steps stainless steel with non-skid grip (optional wood splint)
- Fastening clamps with ladder-blocking ledge



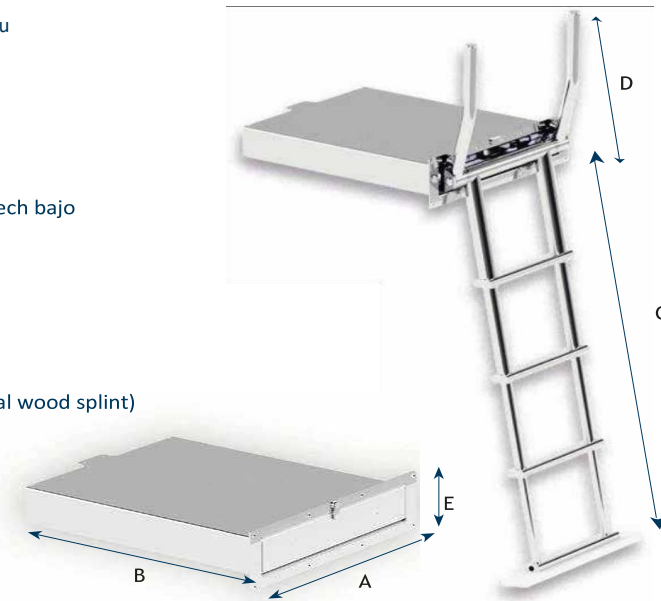
Art #	A	B	C	Marches/ Escalones / Steps
2206	295	355	750	3 Marches/ Escalones / Steps
2206 GL	295	355	750	3 Marches/ Escalones / Steps (finition teck)
2206 S	240	355	750	3 Marches/ Escalones / Steps
2206 S GL	240	355	750	3 Marches/ Escalones / Steps (finition teck)
2206 4	300	375	1010	4 Marches/ Escalones / Steps
2206 4 GL	300	375	1010	4 Marches/ Escalones / Steps (finition teck)
2206 L	400	375	1010	4 Marches/ Escalones / Steps
2206 LGL	400	375	1010	4 Marches/ Escalones / Steps (finition teck)
2207	240	350	495	2 Marches/ Escalones / Steps
2207 GL	240	350	495	2 Marches/ Escalones / Steps (finition teck)
2207 L	240	350	755	3 Marches/ Escalones / Steps
2207 LGL	240	350	755	3 Marches/ Escalones / Steps (finition teck)
2392	400	475	1410	4 Marches/ Escalones / Steps
2392 GL	400	475	1410	4 Marches/ Escalones / Steps (finition teck)

## Échelle télescopique encastrée inox 316L série 2375

### Escalera telescópica encastrable inox 316L serie 2375

- Chandeliers automatiques facilitant la sortie de l'eau
- Caisson étanche avec portillon
- Marches inox antidérapantes (finition tech sur demande)
- Candeleros automáticas facilitan la salida del agua
- Cajón estanco con portón
- Escalones con bandas antideslizantes (efecto tech bajo solicitud)

- Automatic stanchons
- Watertight box with tape
- Hand rails that simplify boarding
- Steps stainless steel with non-skid grip (optional wood splint)

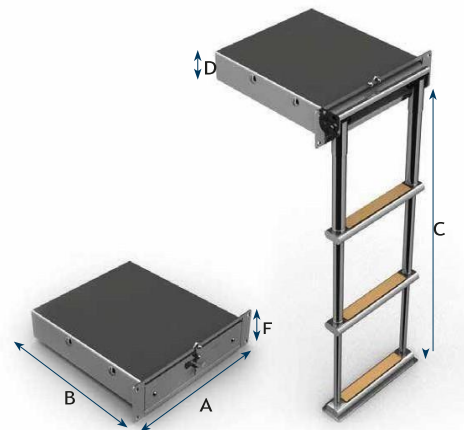


Art #	A	B	C	D	E	Marches/ Escalones / Steps
2375	510	590	1115	300	130	4 Marches/ Escalones / Steps
2375 GL	510	590	1115	300	130	4 Marches/ Escalones / Steps (finition teck)

## Échelle télescopique encastrée inox 316L série 2370

### Escalera telescópica encastrable inox 316L serie 2375

- Caisson étanche avec portillon
- Marches inox antidérapantes finition tech
- Cajón impermeable con portón
- Los escalones están equipados de bandas en madera antideslizantes
- Telescoping Ladder in built-in watertight box
- Mirror polished AISI 316L stainless steel
- Built in watertight box
- Safety flap



Art #	A	B	C	D	E	Marches/ Escalones / Steps
2370 GL	365	365	825	65	85	3 Marches/ Escalones / Steps (finition teck)