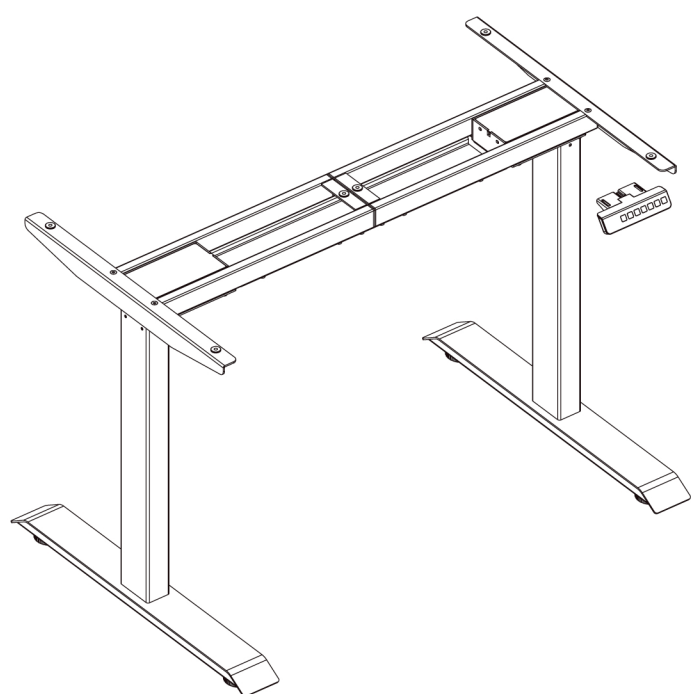


Standing Desk TECU

Instrucciones de montaje y uso



¡Gracias por tu atención!

Especificaciones Técnicas

Rango de altura	60CM-125CM
Ancho de base	100CM-180CM
Velocidad	30 mm/s
Capacidad de peso	Máximo 120 kg
Ciclo de trabajo	10% máx. 2 min. On, 18. min. Off.
	Arranque/parada suave
	4 memorias de altura

Precaución / Información



Asegúrese que no haya obstáculos en el camino del escritorio. Asegúrese que el escritorio no toque ninguna pared. Asegúrese que todos los cables tengan la longitud adecuada para adaptarse al cambio de altura.

⚠ ADVERTENCIA
Punto de pellizco en el segmento mantenga las manos y los dedos alejados.

Mantenga a los niños alejados del escritorio eléctrico, controlador y tablero. Existe riesgo de lesiones y descargas eléctricas.

Mantenga todos los componentes eléctricos alejados de los líquidos.

No se siente ni se pare en la estructura del escritorio.
No se arrastre ni se acueste debajo de la estructura del escritorio.

No coloque ningún objeto de más de 50CM debajo del escritorio.

No abra ninguno de los componentes: las patas, controlador o panel de control. Existe el riesgo de descarga eléctrica.

Este producto está diseñado con un ciclo de trabajo del 10%. (2 min. encendido, 18 min. apagado).

Uso/Responsabilidad

Este escritorio tiene motores eléctricos y está diseñado para utilizarse únicamente en áreas de trabajo secas.

La altura del escritorio es regulable, configúrala ergonómicamente a la altura adecuada.

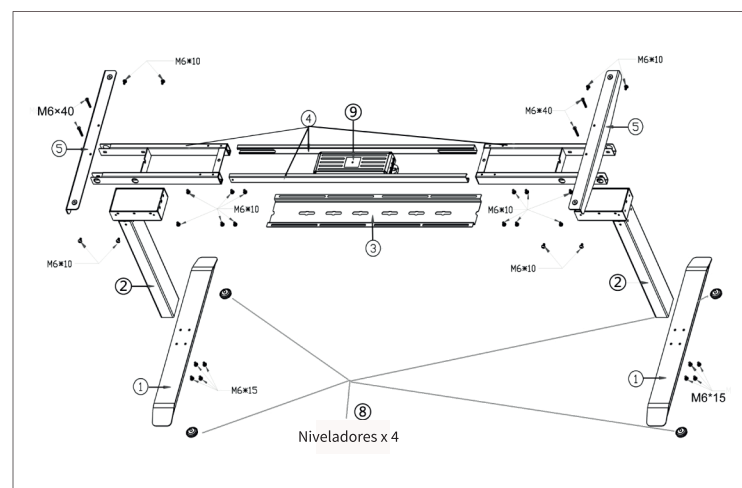
Cualquier otro uso es por cuenta y riesgo del usuario.

En ningún caso el fabricante acepta la garantía o reclamos por daños causados por un uso o manejo indebido del escritorio.

Partes

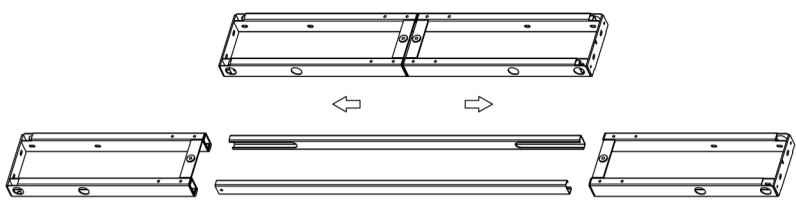
No.	Imagen	Especificaciones	Cantidad
A		M6*10	20
B		M6*16	8
C		M6*40	4
D		M5*16	8
E		M4*16(Panel de control)	2
F		Llave Allen 5x5mm Llave Allen (con cruz) 4x4mm	1

No.	Parte	Cant.	No.	Parte	Cant.	No.	Parte	Cant.
①	Pie	2	②	Columna de elevación	2	③	Bandeja de cables	1
④	Barra de soporte	1	⑤	Soporte lateral	2	⑥	Tablero de control	1
⑦	Enchufe	1	⑧	Niveladores	4	⑨	Controlador	1



Instrucciones de montaje

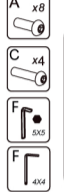
1.



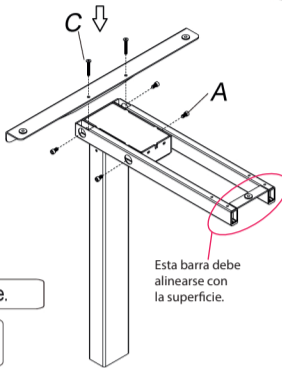
Distribuya todos los componentes y herramientas para asegurarse de tener todas las piezas incluidas en la página anterior.
Separe completamente los extremos de la barra de soporte. Encontrará los rieles centrales de la barra de soporte en el interior.

2.

Instalar las columnas de elevación.



1. Inserte una de las columnas de elevación en el extremo de la barra de soporte. Use la llave Allen de 5x5 mm para enroscar 4 piezas de tornillos M6 * 10 en los agujeros como se muestra.
2. Use la llave Allen de 4x4 mm, fije los soportes laterales (5) al extremo de la barra de soporte. Luego, enrosque 2 piezas de tornillos M6 * 40.



Esta barra debe alinearse con la superficie.

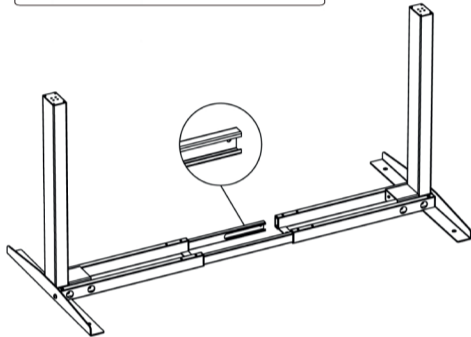
⚠ Pero no los apriete del todo.

Una vez que los cuatro tornillos estén en su lugar, apriete completamente.

Repita los pasos 1 y 2 para la columna de elevación, el extremo de la barra soporte y el soporte lateral restante.

3.

Instale el riel central de la barra de soporte.



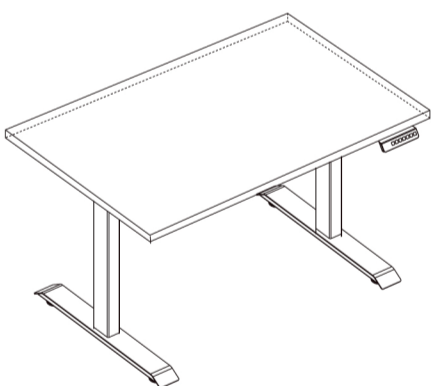
Deslice los dos rieles centrales dentro de las dos barras de soporte.

⚠ Las ranuras en la cara del riel central deben ir hacia adentro.

Hoja 4

Instrucciones de montaje

7.



Voltee el escritorio ensamblado con la superficie hacia arriba, al menos dos personas deben agarrar la estructura del escritorio (no la superficie) y gire el escritorio hasta ponerlo en la posición correcta.

Solución de problemas

Protección y advertencia

- A. Protección de bloqueo:** cuando muestra "E02", significa que el escritorio vibra, colisiona o inclina. La alarma se borra automáticamente; o presione cualquier tecla para borrar la alarma durante el evento. Debe verificar y asegurarse que el escritorio no funcione con vibraciones, obstáculos o condición de inclinación, luego de asegurarse intente ejecutar de nuevo.
- B. Protección contra sobrecalentamiento:** cuando muestra "HOT", esta protección puede iniciarse después de funcionar durante mucho tiempo, debe esperar al menos 18 minutos para volver a usarlo.
- C. Fallo del motor protección:** cuando muestra "E10", debe verificar y asegurarse que la conexión entre el motor y el controlador son confiables, apáguelo y enciéndalo nuevamente o presione restablecer para borrarlo (presionando ▼ durante 15 segundos).
- D. Protección contra sobrecarga:** cuando muestra "E20", debe retirar algunos objetos en el escritorio, cuando se produce durante la fase de subida; o si ocurre durante la fase de declive, apáguelo y enciéndalo de nuevo o presione restablecer para borrarlo.
- E. Protección contra bajo voltaje:** cuando muestra "E31", significa que el voltaje de suministro es más bajo que el valor límite, debe apagarlo y encenderlo de nuevo para borrarlo. Sin embargo, la alarma se borra automáticamente después.
- F. Protección contra sobrevoltaje:** cuando muestra "E32", es la alarma cuando el voltaje de suministro es más alto que el valor límite, debe apagarlo y encenderlo de nuevo para borrarlo. Sin embargo, la alarma se borra automáticamente después que el voltaje alcanza el valor establecido.
- G. Protección contra desfase 1:** cuando muestra "E60", debe comprobar y asegurarse que los motores de cada canal son idénticos y su conexión al controlador es confiable, luego presione restablecer para borrarlo.

Nota:

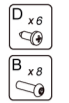
1 Solo el sistema multimotor tiene protección contra pérdida de sincronismo.

Hoja 6

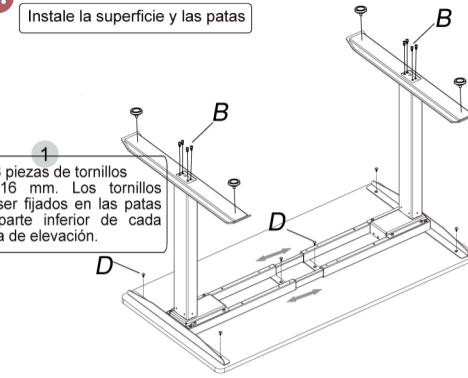
Instrucciones de montaje

4.

Instale la superficie y las patas



Utilice 8 piezas de tornillos M6 * 16 mm. Los tornillos deben ser fijados en las patas en la parte inferior de cada columna de elevación.



2.

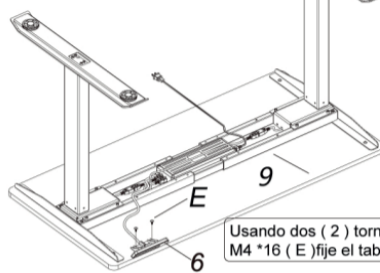


Adjust

- * Ajuste la distancia de la barra de soporte de acuerdo a las guías para el ensamble que vienen en las 4 esquinas del escritorio.
- * Usando los 4 tornillos que están en las esquinas del escritorio ajuste la estructura a la superficie.
- * Atornille los tacos antideslizantes a las patas.

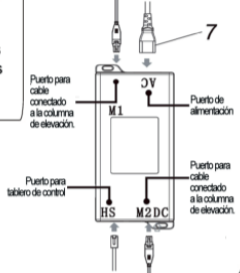
5.

Instale el tablero de control y el controlador



Puedes elegir dos Tornillos para madera M5*16 (D) para fijar el controlador (9) en la parte superior o simplemente ponerlo en el medio de la barra de soporte como muestra la imagen. También puedes usar la bandeja de cables en la barra de soporte cubriendo el controlador.

Usando dos (2) tornillos para madera M4 * 16 (E) fije el tablero de control (6).



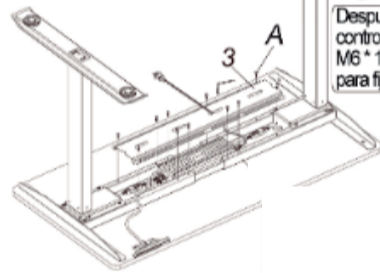
Atención: fije el tablero de control en el borde frontal del escritorio. Recomendamos colocarlos al final, para que mida el espacio, mirando que no interfiera con su silla cuando esté sentado.

6.

Instale la bandeja de cables

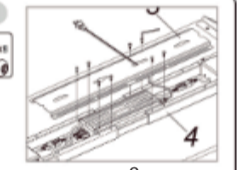


Método 1

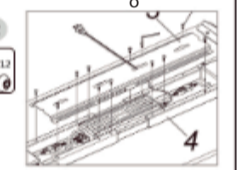


Después de cubrir los cables y el controlador, use 8 o 12 tornillos M6 * 10 (A) para fijar a la barra de soporte.

1.



2.



Instrucciones de montaje



Atención

1. Fuente de alimentación: AC100V-240V, 50/60Hz
2. Temperatura ambiente: 0-40°C
3. Desenchufe el cable de alimentación antes de limpiar, limpie el polvo de la superficie con un trapo ligeramente húmedo. Cuando limpie tenga cuidado de no dejar que las gotas entren en las partes internas.
4. El controlador y el tablero de control contienen componentes electrónicos, metales, plásticos, alambres, etc., por lo tanto deséchelas de acuerdo con la legislación ambiental de cada país, no como basura doméstica general.
5. Verifique cuidadosamente para asegurar un montaje correcto y completo antes de usar.
6. Familiarícese con todas las funciones y configuraciones del programa del producto antes del primer uso.
7. Los niños tienen prohibido jugar con el producto ya que puede tener consecuencias peligrosas.
8. El ruido leve causado por el sistema de freno debido a la estructura no tendrá ningún efecto en el uso del equipo.
9. Los materiales corrosivos o abrasivos están prohibidos para limpiar el equipo. Debe asegurarse que el limpiador utilizado no contamine el medio ambiente.
10. Este escritorio puede ser utilizado por niños a partir de los 8 años y por personas con capacidades físicas, sensoriales o mentales reducidas o falta de experiencia y conocimiento, siempre y cuando cuente con un supervisor o hayan recibido instrucciones sobre el uso de escritorio de forma segura y comprendan los peligros involucrados. Los niños no deben jugar con el escritorio.
11. La limpieza y el mantenimiento no deben ser realizados por niños sin supervisión.
12. Si el cable de alimentación está dañado, debe ser reemplazado por el fabricante o una persona igualmente calificada para evitar un peligro.
13. Asegúrese de que no haya fuentes de peligro en su entorno. Por ejemplo, no tire las herramientas alrededor. Siempre tenga cuidado de tratar los materiales de empaque para evitar cualquier posible peligro, la bolsa de plástico puede provocar peligro de asfixia para los niños.
14. Conserve el empaque original del equipo en caso de uso futuro en el transporte

Reciclaje y disposición del producto



Esta marca indica que este producto no debe desecharse con otros desechos domésticos. Para evitar posibles daños al medio ambiente o a la salud humana por la eliminación descontrolada de desechos, recíclelos de manera responsable para promover la reutilización sostenible de los recursos. Para devolver su dispositivo usado, utilice los sistemas de devolución y recogida o póngase en contacto con TECU.

Hoja 7