




Dell EMC PowerEdge R550

기술 가이드

참고, 주의 및 경고

 **노트:** 참고"는 제품을 보다 효율적으로 사용하는 데 도움이 되는 중요 정보를 제공합니다.

 **주의:** 주의사항은 하드웨어의 손상 또는 데이터 유실 위험을 설명하며, 이러한 문제를 방지할 수 있는 방법을 알려줍니다.

 **경고:** 경고는 재산 손실, 신체적 상해 또는 사망 위험이 있음을 알려줍니다.

장 1: 시스템 개요	5
주요 워크로드.....	5
새 기술.....	5
장 2: 시스템 기능 및 세대 비교	6
장 3: 새시 보기 및 특징	8
새시 모습.....	8
시스템의 전면.....	8
시스템의 후면.....	8
시스템 내부.....	9
QRL(Quick Resource Locator).....	9
장 4: 프로세서	11
프로세서 기능.....	11
지원되는 프로세서.....	11
장 5: 메모리 서브시스템	12
지원되는 메모리.....	12
메모리 속도.....	12
장 6: 스토리지	14
스토리지 컨트롤러.....	14
지원되는 드라이브.....	14
외장형 스토리지.....	15
장 7: 네트워킹	16
개요.....	16
OCP 3.0 지원.....	16
지원되는 OCP 카드.....	16
OCP NIC 3.0 및 랙 네트워크 도터 카드 비교.....	17
OCP 폼 팩터.....	17
장 8: 확장 카드	19
확장 카드 설치 지침.....	19
장 9: 전원, 열 및 음향	23
전원.....	23
열.....	24
음향 수준.....	24
음향 성능.....	24
장 10: 랙, 레일 및 케이블 관리	26

레일 정보.....	26
슬라이딩 레일.....	26
고정 레일.....	28
케이블 관리대.....	28
고정 완화 막대.....	29
장 11: 지원되는 운영 체제.....	30
장 12: Dell EMC OpenManage 시스템 관리.....	31
서버 및 새시 관리자.....	32
Dell EMC 콘솔.....	32
자동화 지원.....	32
타사 콘솔과의 통합.....	32
타사 콘솔에 대한 연결.....	32
Dell EMC Update 유틸리티.....	32
Dell 리소스.....	32
장 13: Dell Technologies Services.....	34
Dell EMC ProDeploy Enterprise Suite.....	34
Dell EMC ProDeploy Plus.....	35
Dell EMC ProDeploy.....	35
Basic Deployment.....	35
Dell EMC 서버 구성 서비스.....	35
Dell EMC 상주 서비스.....	35
Dell EMC 원격 컨설팅 서비스.....	35
Dell EMC 데이터 마이그레이션 서비스.....	35
Dell EMC ProSupport Enterprise Suite.....	35
Dell EMC ProSupport Plus for Enterprise.....	36
Dell EMC ProSupport for Enterprise.....	36
Dell EMC ProSupport One for Data Center.....	37
ProSupport for HPC.....	37
지원 기술.....	38
Dell Technologies 교육 서비스.....	39
Dell Technologies 컨설팅 서비스.....	39
Dell EMC 매니지드 서비스.....	39
장 14: 부록 A: 추가 사양.....	40
새시 크기.....	40
새시 중량.....	41
비디오 사양.....	41
USB 포트.....	41
내부 USB.....	42
PSU 정격.....	42
환경 사양.....	43
열 제한 사항.....	44
장 15: 부록 B. 표준 규정 준수.....	47
장 16: 부록 C 추가 리소스.....	48

시스템 개요

Dell™ PowerEdge™ R550는 고도로 확장 가능한 메모리, I/O 및 네트워크 옵션을 사용하여 복잡한 워크로드를 실행하도록 설계된 Dell의 최신 2소켓, 2U 랙 서버입니다. 이 시스템은 3세대 인텔® 제온 스케일러블 프로세서, 최대 16개의 DIMM, PCIe®(PCI Express) 4.0 지원 확장 슬롯, NIC를 다루는 선택형 네트워크 인터페이스 기술을 갖추고 있습니다.

PowerEdge R550는 데이터 웨어하우스, eCommerce, 데이터베이스 및 HPC(High Performance Computing)와 같은 까다로운 워크로드 및 애플리케이션을 처리할 수 있는 범용 플랫폼입니다.

주제:

- 주요 워크로드
- 새 기술

주요 워크로드

PowerEdge R550의 타겟 워크로드에는 경부하 가상화, 소규모 IT 인프라스트럭처 및 소규모 기업 특정 워크로드가 포함됩니다.

새 기술

표 1. 새 기술

기술	자세한 설명
3세대 인텔 제온 스케일러블 프로세서	코어 수: 프로세서당 최대 24개
	UPI 속도: 최대 3 x UPIs/소켓, 10.4GT/s 또는 11.2GT/s
	최대 PCIe 레인 수: 내장형 64 PCIe 4.0 레인@16GT/s PCIe Gen4
	최대 TDP: 185W
2933MT/s DDR4 메모리	프로세서당 최대 8개의 DIMM
	DDR4 ECC RDIMM, ECC 최대 2933MT/s 지원
플렉스 IO	LOM 보드, 2개의 1Gb, BCM5720 LAN 컨트롤러 사용
	후면 IO, 1GB 전용 관리 네트워크 포트 사용, 1개의 USB 3.0, 1개의 USB 2.0 및 VGA 포트
	직렬 포트 옵션
	OCP 메자닌 3.0(x16 PCIe 레인으로 지원)
전용 PERC	전면 PERC 10.5 및 PERC 11을 포함하는 전면 스토리지 모듈 PERC
전원 공급 장치	15G 디자인에서 60mm 크기는 새로운 PSU 폼 팩터입니다.
	플래티넘 600W AC/240HVDC
	플래티넘 800W AC/240HVDC
	1100W DC/-48-(-60)V

시스템 기능 및 세대 비교

다음 표는 PowerEdge R550과 PowerEdge R540을 비교하여 보여줍니다.

표 2. 기능 비교

기능	PowerEdge R550	PowerEdge R540
프로세서	최대 2개의 3세대 인텔® 제온® 스케일러블 프로세서, 프로세서당 최대 24코어.	최대 2개의 2세대 인텔® 제온® 스케일러블 프로세서, 프로세서당 최대 20코어.
프로세서 상호 연결	인텔 UPI(Ultra Path Interconnect)	인텔 UPI(Ultra Path Interconnect)
메모리	16개의 DDR4 DIMM 슬롯, RDIMM 1TB를 최대 3200MT/s 속도로 지원	16개의 DDR4 DIMM 슬롯, 등록된 ECC DDR4 DIMM만 지원, 최대 2666MT/s 지원
스토리지 드라이브	전면 베이: <ul style="list-style-type: none"> 최대 16개의 2.5" SAS/SATA(HDD/SSD) 최대 8개의 2.5" SAS/SATA(HDD/SSD) 최대 8개의 3.5" SAS/SATA(HDD/SSD) 	전면 베이: <ul style="list-style-type: none"> 최대 12개의 3.5" SAS/SATA HDD 최대 168TB DVD ROM, DVD + RW(선택 사항) 후면 베이: <ul style="list-style-type: none"> 최대 2개의 3.5" SAS/SATA HDD 최대 28TB
스토리지 컨트롤러	내부 컨트롤러: PERC H345, PERC H355, PERC H745, PERC H755, HBA355i 외부 컨트롤러: PERC H840, HBA355e 내부 부팅: Internal Dual SD Module, BOSS-S2(Boot Optimized Storage Subsystem); HWRAID 2개의 M.2 SSD, USB 소프트웨어 RAID: S150	내부 컨트롤러: PERC H330, H730P, H740P, HBA330 외부 컨트롤러: H840, 12Gbps SAS HBA 소프트웨어 RAID: S140 내부 부팅: BOSS(Boot Optimized Storage Subsystem); HWRAID 2개의 M.2 SSD 240GB, 480GB 내부 이중 SD 모듈
PCIe 슬롯	3개의 Gen 4 PCIe 슬롯 1개의 Gen 3 PCIe 슬롯	비후면 스토리지 구성 <ul style="list-style-type: none"> 1개의 FH(Full Height)/FL(Full Length) 1개의 HH(Half Height)/HL(Half Length)(2U 오른쪽 라이저) 슬롯 3개의 HH(Half Height)/HL(Half Length) 슬롯 후면 스토리지 구성 <ul style="list-style-type: none"> 1개의 HH(Half Height)/HL(Half Length)(1U 왼쪽 라이저) 1개의 HH(Half Height)/HL(Half Length) 또는 1개의 FH(Full Height)/FL(Full Length)(1U 오른쪽 라이저)
내장형 NIC(LOM)	2개의 1GbE LOM	2개의 1GbE LOM
네트워킹 옵션(OCP 3.0)	OCP 3.0	2개의 1GbE LOM+(선택 사항) LOM 라이저 2개의 1GbE 또는 2개의 10GE SFP+ 또는 2개의 10GE BaseT
USB 포트	전면 포트 <ul style="list-style-type: none"> 1개의 iDRAC Direct(Micro-AB USB) 포트 1개의 USB 2.0 1개의 VGA 후면 포트 <ul style="list-style-type: none"> 1개의 USB 2.0 1개의 전용 iDRAC 이더넷 포트 1개의 직렬(옵션) 	전면 포트 <ul style="list-style-type: none"> 1개의 전용 iDRAC Direct USB 1개의 USB 2.0 1개의 비디오 후면 포트 <ul style="list-style-type: none"> 1개의 전용 iDRAC 네트워크 포트 1개의 직렬 2개의 USB 3.0 1개의 비디오

표 2. 기능 비교 (계속)

기능	PowerEdge R550	PowerEdge R540
	<ul style="list-style-type: none"> • 1개의 USB 3.0 • 1개의 VGA 내부 포트 <ul style="list-style-type: none"> • 1개의 USB 3.0(선택 사항) 	
랙 높이	2U	2U
전원 공급 장치	<ul style="list-style-type: none"> • 1100W DC/-48-(-60)V • 800W 플래티넘 AC/240HVDC • 600W 플래티넘 AC/240HVDC 	<ul style="list-style-type: none"> • 495W 플래티넘 • 750W 플래티넘 • 750W 240HVDC 플래티넘 • 1100W 플래티넘 • 1100W 380V HDC 플래티넘 • 전체 이중화 옵션이 있는 핫 플러그 전원 공급 장치
시스템 관리	<ul style="list-style-type: none"> • iDRAC9 • iDRAC Direct • iDRAC Service Module • Quick Sync 2 무선 모듈 	<ul style="list-style-type: none"> • iDRAC9 • iDRAC RESTful API, Redfish 사용 • iDRAC Direct • Quick Sync 2 BLE/무선 모듈
가용성	<ul style="list-style-type: none"> • 핫 플러그 드라이브 • 핫 플러그 이중화된 전원 공급 장치 • 내장 이중 SD 모듈(IDSDM) 	<ul style="list-style-type: none"> • 핫 플러그 드라이브 • 핫 플러그 이중화된 전원 공급 장치 • 내장 이중 SD 모듈(IDSDM)

새시 보기 및 특징

주제:

- 새시 모습

새시 모습

시스템의 전면



그림 1. 8개의 3.5인치 드라이브 시스템의 전면

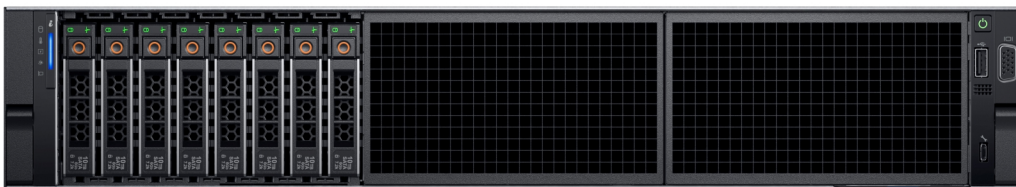


그림 2. 8개의 2.5" SAS/SATA 드라이브 시스템의 전면 뷰



그림 3. 16개의 2.5" SAS/SATA 드라이브 시스템의 전면 뷰

시스템의 후면

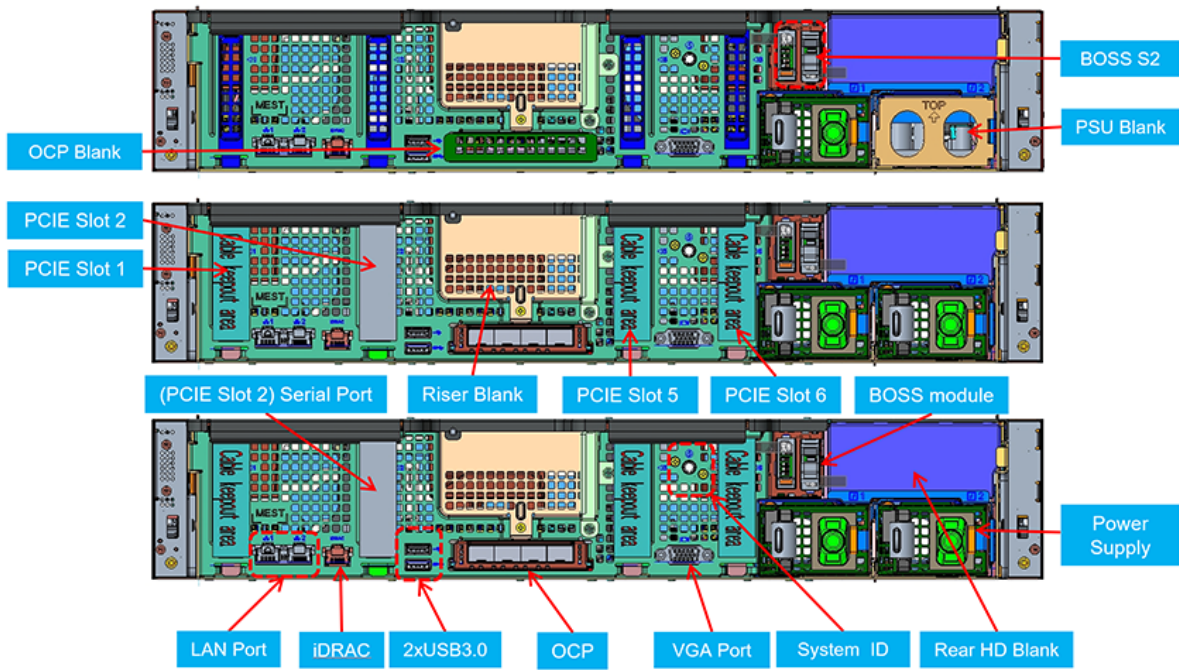


그림 4. 시스템의 후면

시스템 내부

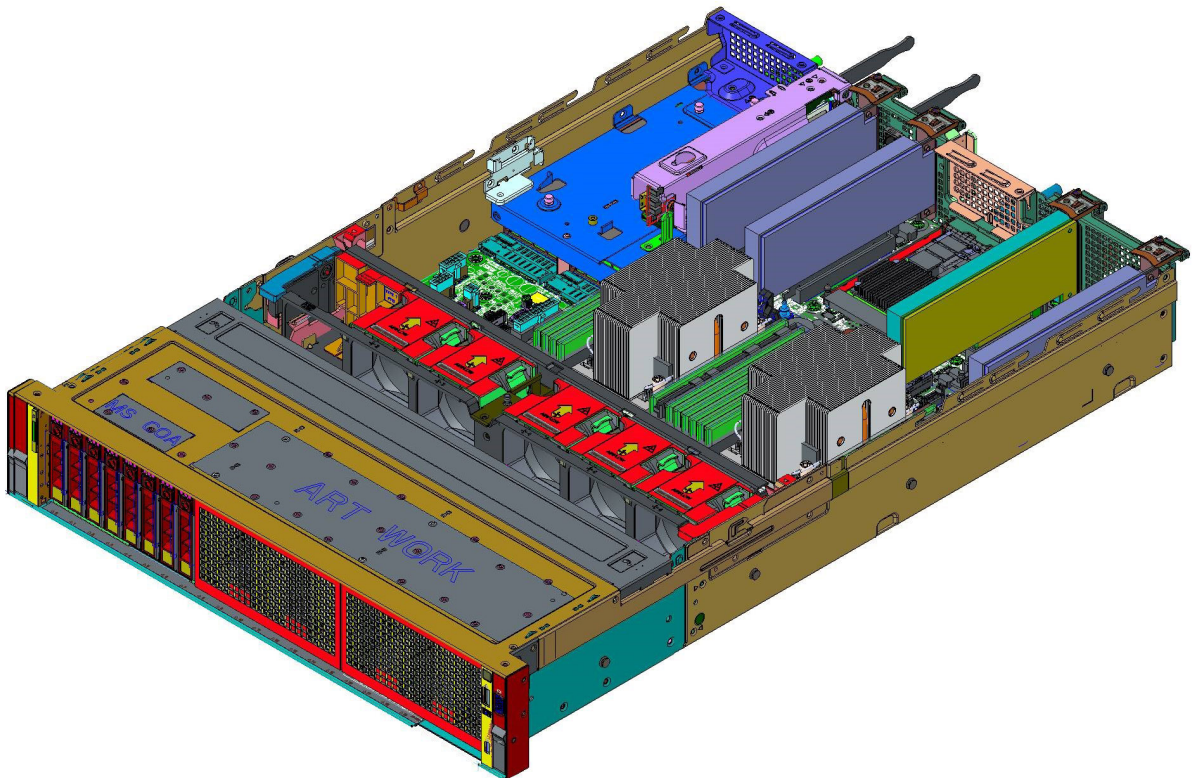


그림 5. 시스템 내부 8개의 2.5"

QRL(Quick Resource Locator)



그림 6 . R550용 Quick Resource Locator

프로세서

주제:

- 프로세서 기능
- 지원되는 프로세서

프로세서 기능

3세대 제온 스케일러블 프로세서 스택은 최신 기능, 향상된 성능 및 증분 메모리 옵션을 제공하는 차세대 데이터 센터 프로세서입니다. 이 최신 제온 스케일러블 프로세서는 인텔 제온 실버 프로세서를 기반으로 하는 기초 설계부터 새로운 인텔 제온 플래티넘 프로세서에서 제공하는 고급 기능에 이르기까지 사용을 지원합니다.

다음은 곧 출시될 3세대 인텔® 제온 스케일러블 프로세서 제품에 포함된 기능을 나열합니다.

- 11.2 GT/s에서 3개의 인텔 UPI(Ultra Path Interconnect)로 더 빠른 UPI 지원(골드 및 플래티넘 옵션에서 지원)
- 16GT/s에서 PCI Express 4 및 최대 64개의 레인(소켓당)을 제공해 더 빠른 I/O 지원
- 최대 2933MT/s DIMM을 지원하는 향상된 메모리 성능

지원되는 프로세서

다음 표에는 지원되는 다양한 프로세서 SKU가 나열되어 있습니다. 2S 구성에서 일치하지 않는 SKU는 허용되지 않습니다.

Proc	클록 속도 (GHz)	캐시(M)	UPI(GT/s)	코어	스레드	터보	메모리 속도 (MT/s)	메모리 용량	TDP	R550
5318Y	2.1	36	11.2	24	48	터보	2933	6TB	165W	지원됨
5317	3	18	11.2	12	24	터보	2933	6TB	150 W	지원됨
5315Y	3.2	12	11.2	8	16	터보	2933	6TB	140W	지원됨
4316	2.3	30	10.4	20	40	터보	2666	6TB	150 W	지원됨
4314	2.4	24	10.4	16	32	터보	2666	6TB	135W	지원됨
4310	2.1	18	10.4	12	24	터보	2666	6TB	120W	지원됨
4309Y	2.8	12	10.4	8	16	터보	2666	6TB	105W	지원됨

메모리 서브시스템

PowerEdge R550은 최대 16개의 DIMM, 최대 1024GB의 메모리와 최대 3200MT/s의 속도를 지원합니다.

PowerEdge R550은 버퍼 사용을 통해 메모리 로드를 줄이고 높은 밀도를 제공하여 최대한의 플랫폼 메모리 용량을 제공하는 RDIMM(Registered DIMM)을 지원합니다.

주제:

- 지원되는 메모리
- 메모리 속도

지원되는 메모리

아래 표에는 플랫폼이 지원하는 메모리 기술이 나와 있습니다.

표 3. 지원되는 메모리 기술

기능	PowerEdge R550(DDR4)
DIMM 유형	RDIMM
전송 속도	2933MT/s
전압	1.2V(DDR4)

다음 표에는 출시 시 R550에 지원되는 DIMM이 나열되어 있습니다. 자세한 메모리 구성 정보는 www.dell.com/poweredgemanuals에서 *Dell EMC PowerEdge R550 설치 및 서비스 매뉴얼*을 참조하십시오.

이 노트: 시스템에서 지원 되는 최대 메모리 속도는 프로세서 사양에 따라 다릅니다. 따라서 DIMM이 최대 3200MT/s를 지원하더라도 프로세서가 이 메모리 속도를 지원하지 않을 수 있습니다. [지원되는 프로세서](#) 표를 참조하십시오.

표 4. 지원되는 DIMM

용량	DIMM 유형	구성	DRAM	DIMM 최대 속도	정격 전압
8GB	RDIMM	1R x8	8GB	3200MT/s	1.2V
16GB	RDIMM	2R x8	8GB	3200MT/s	1.2V
32GB	RDIMM	2R x8	16GB	3200MT/s	1.2V
64GB	RDIMM	2R x4	16GB	3200MT/s	1.2V

이 노트: 시스템에서 지원 되는 최대 메모리 속도는 프로세서 사양에 따라 다릅니다. 따라서 DIMM이 최대 3200MT/s를 지원하더라도 프로세서가 이 메모리 속도를 지원하지 않을 수 있습니다. [지원되는 프로세서](#) 표를 참조하십시오.

메모리 속도

아래 표에는 메모리 채널별 DIMM의 유형과 개수에 따른 R550의 메모리 구성 및 성능 세부 정보가 나와 있습니다.

표 5. DIMM 성능 세부 정보

DIMM 유형	랭크	용량	DIMM 정격 전압 및 속도	DPC(DIMMs Per Channel)의 작동 속도
RDIMM	1R	8GB	DDR4(1.2V), 2933MT/s	2933MT/s
	2R	16GB, 32GB, 64GB	DDR4(1.2V), 2933MT/s	2933MT/s

① 노트: 시스템에서 지원 되는 최대 메모리 속도는 프로세서 사양에 따라 다릅니다. 따라서 DIMM이 최대 3200MT/s를 지원하더라도 프로세서가 이 메모리 속도를 지원하지 않을 수 있습니다. 지원되는 프로세서 표를 참조하십시오.

스토리지

주제:

- 스토리지 컨트롤러
- 지원되는 드라이브
- 외장형 스토리지

스토리지 컨트롤러

Dell의 RAID 컨트롤러 옵션은 fPERC 솔루션을 비롯한 향상된 성능을 제공합니다. fPERC는 기본 플레이너에 대한 고밀도 커넥터와 소형 폼 팩터를 사용하여 PCIe 슬롯을 사용하지 않고도 기본 RAID HW 컨트롤러를 제공합니다.

15G PERC 컨트롤러 오퍼링은 14G PERC 제품군을 많이 활용합니다. 가치 성능 수준은 14G에서 15G로 이어집니다. 15G의 새로운 기능은 Harpoon 기반의 프리미엄 성능 계층입니다. 이 하이엔드 제품은 향상된 IOPS 및 SSD 성능을 제공합니다.

표 6. PERC 시리즈 컨트롤러 제품

성능 수준	컨트롤러 및 설명
기본	S150(SATA) SWRAID
값	H345, H355, HBA355(내장형/외장형)
가치 성능	H745, H755

지원되는 드라이브

아래 표에는 R550에서 지원되는 내부 드라이브가 나와 있습니다.

표 7. 지원되는 드라이브

폼 팩터	유형	속도	회전 속도	용량
2.5인치	SATA SSD	6Gb	해당 없음	480GB, 960GB, 1.92TB, 3.84TB
2.5인치	SAS	12Gb	10K	600GB, 1.2TB, 2.4TB
2.5인치	SAS	12Gb	15K	900GB
2.5인치	SAS SSD	12Gb	해당 없음	480GB, 800GB, 960GB, 1.6TB, 1.92TB, 3.84TB, 6.4TB, 7.68TB
3.5인치	SATA	6Gb	7.2K	2TB, 4TB, 8TB, 12TB, 16TB
3.5인치	SAS	12Gb	7.2K	2TB, 4TB, 8TB, 12TB, 16TB
M.2	SATA SSD	6Gb	해당 없음	240GB, 480GB
uSD	해당 없음	해당 없음	uSD	16GB, 32GB, 64GB

외장형 스토리지

R550는 아래 표에 나열된 외장형 스토리지 디바이스 유형을 지원합니다.

표 8. 지원되는 외장형 스토리지 디바이스

Device Type	설명
외부 테이프	외부 테이프 제품 연결 지원
NAS/IDM 어플라이언스 소프트웨어	NAS 소프트웨어 스택 지원
JBOD	12GB MD/ME - 시리즈 JBOD 연결 지원

네트워킹

주제:

- 개요
- OCP 3.0 지원


개요

PowerEdge는 서버와 정보를 주고받는 광범위한 옵션을 제공합니다. 업계 최고 수준의 기술을 선택하고 당사의 파트너가 펌웨어에 추가한 시스템 관리 기능을 통해 iDRAC에 연결합니다. 이러한 어댑터는 Dell 서버에서 안심하고 완벽하게 지원되도록 사용하기 위해 엄격히 검증되었습니다.

지식 포털에 게시된 [PowerEdge 서버 어댑터 매트릭스](#)는 PowerEdge NIC, HBA 및 HCA 정보에 대한 중앙 리포지토리입니다. 매트릭스에는 다음이 나와 있습니다.

- 파트 번호, 연결된 SKU 및 고객 키트
- 서버 호환성 및 지원
- 옵틱 및 케이블 지원
- 시스템 관리
- 어댑터 기능
- 스펙 시트 링크

이 문서는 변경 사항 발생 시 업데이트되므로, 최신 정보를 지속적으로 확인하려면 오프라인 사본을 다운로드하는 대신 북마크로 지정해야 합니다.

 **노트:** .XLSX 직접 다운로드 링크로, 브라우저에 따라 예상대로 탭에서 열리지 않을 수도 있습니다.

OCP 3.0 지원

지원되는 OCP 카드

표 9. 지원되는 OCP

폼 팩터	벤더	포트 유형	포트 속도	포트 수
OCP 3.0	인텔	SFP+	10GbE	2
OCP 3.0	Broadcom	BT	1GbE	4
OCP 3.0	Broadcom	BT	10GbE	2
OCP 3.0	Broadcom	SFP28	25GbE	2
OCP 3.0	Broadcom	SFP28	25GbE	4
OCP 3.0	Broadcom	SFP+	10GbE	2
OCP 3.0	QLogic	BT	10GbE	2
OCP 3.0	QLogic	SFP+	10GbE	2
OCP 3.0	QLogic	SFP28	25GbE	2
OCP 3.0	인텔	BT	1GbE	4

표 9. 지원되는 OCP (계속)

폼 팩터	벤더	포트 유형	포트 속도	포트 수
OCP 3.0	인텔	BT	10GbE	2
OCP 3.0	인텔	SFP+	10GbE	4
OCP 3.0	인텔	SFP28	25GbE	2
OCP 3.0	Mellanox	SFP28	25GbE	2
OCP 3.0	SolarFlare	SFP28	25GbE	2
OCP 3.0	SolarFlare	SFP28	25GbE	2

OCP NIC 3.0 및 랙 네트워크 도터 카드 비교

표 10. OCP 3.0, 2.0 및 rNDC NIC 비교

폼 팩터	Dell rNDC	OCP 2.0(LOM 메자닌)	OCP 3.0	Notes(노트)
PCIe Gen	Gen 3	Gen 3	Gen 4	지원되는 OCP3은 SFF(Small Form Factor)
최대 PCIe 레인	x8	최대 x16	최대 x16	서버 슬롯 우선 순위 매트릭스 참조
공유 LOM	예	예	예	iDRAC 포트 리디렉션
AUX 전원	예	예	예	공유 LOM에 사용

OCP 폼 팩터

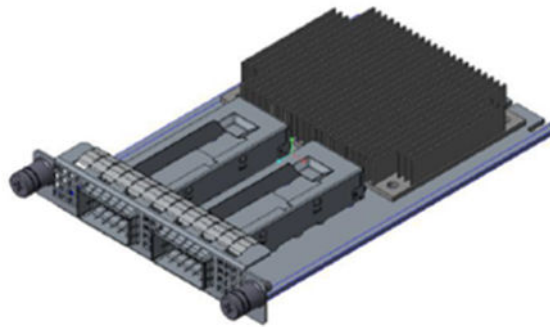


그림 7. OCP 3.0 소형 카드 폼 팩터(LS)

표 11. OCP 3.0 기능 목록

	OCP 3.0
폼 팩터	SFF 및 LFF
PCIe Gen	Gen4
최대 PCIe 폭	X16
최대 포트	4
포트 유형	BT/SFP/SFP+/SFP28/SFP56
최대 포트 속도	100Gbe

표 11. OCP 3.0 기능 목록 (계속)

	OCP 3.0
NC-SI	예
WoL	예
전력 소비량	15W ~ 150W

확장 카드

이 노트: 확장 카드가 지원되지 않거나 누락된 경우 iDRAC 및 Lifecycle Controller가 이벤트를 기록합니다. 시스템이 부팅되는 데 영향을 미치지 않습니다. 단, 오류 메시지와 함께 F1/F2 일시 중지 발생하면 www.dell.com/poweredgemanuals에서 Dell EMC PowerEdge 서버 문제 해결 가이드의 확장 카드 문제 해결 섹션을 참조하십시오.

주제:

- 확장 카드 설치 지침

확장 카드 설치 지침

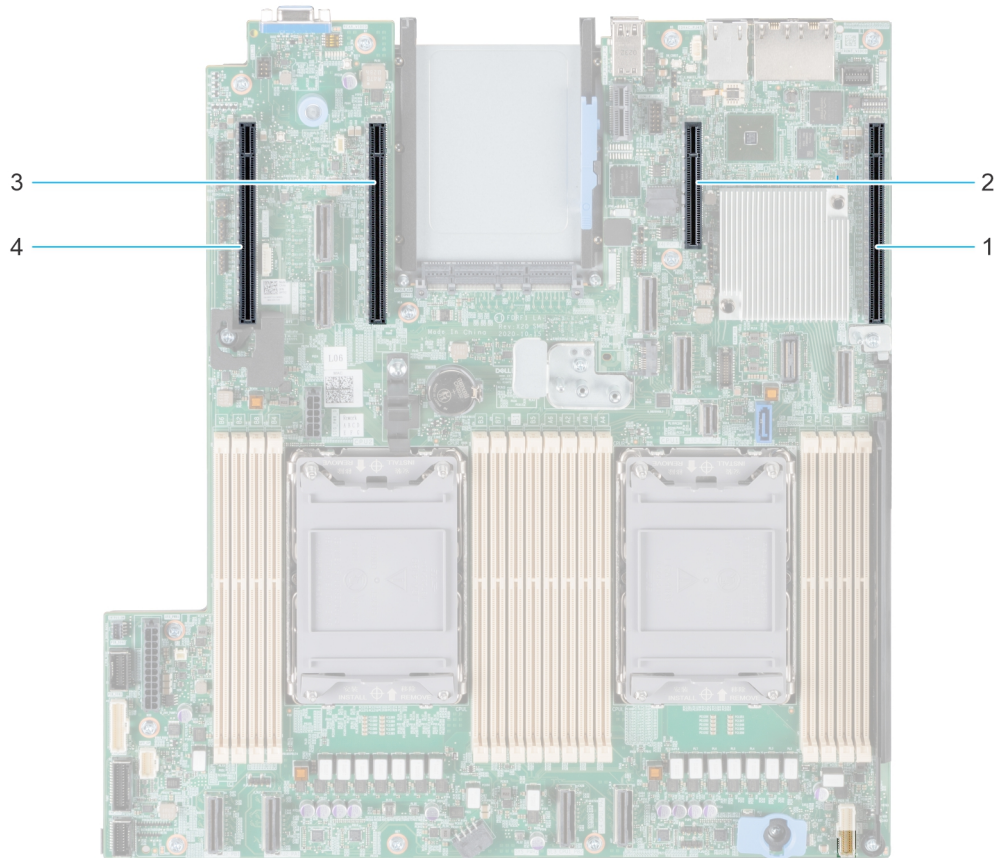


그림 8. 확장 카드 슬롯 커넥터

1. 슬롯 1
2. 슬롯 2
3. 슬롯 5
4. 슬롯 6

다음 표는 확장 카드 구성에 대해 설명합니다.

표 12. 지원되는 구성

구성	확장 카드 라이저	PCIe 슬롯	제어 프로세서	높이	길이	슬롯 폭
구성 0	해당 없음	1	프로세서 1	로우 프로파일	HL(Half Length)	x16
		2	PCH	로우 프로파일	HL(Half Length)	x4
		5	프로세서 2	로우 프로파일	HL(Half Length)	x16
		6	프로세서 2	로우 프로파일	HL(Half Length)	x16
구성 0~1	해당 없음	1	프로세서 1	로우 프로파일	HL(Half Length)	x16
		2	PCH	로우 프로파일	HL(Half Length)	x4

이 **노트:** 확장 카드 슬롯은 핫 스왑할 수 없습니다.

다음 표에서는 냉각 및 기계적 설치를 올바르게 수행할 수 있는 확장 카드 설치 지침을 제공합니다. 표시된 슬롯 우선 순위를 사용하여 우선 순위가 가장 높은 확장 카드를 먼저 설치해야 합니다. 기타 모든 확장 카드는 카드 우선 순위 및 슬롯 우선 순위에 따라 설치해야 합니다.

표 13. 구성 0

카드 유형	슬롯 우선 순위	최대 카드 수
Dell 직렬 포트 모듈(LP)	1	1
fPERC	내장형 슬롯	1
내부 PERC 어댑터	1	1
fPERC11 H355, 전면	내장형 슬롯	1
12Gbps SAS HBA	1	1
인텔(NIC: 100Gb)	5, 6, 1	3
Mellanox(NIC: 100Gb)	5, 6, 1	3
Broadcom(NIC: 25Gb)	5, 6, 1, 2	1
인텔(NIC: 25Gb)	5, 6, 1, 2	1
Mellanox(NIC: 25Gb)	지원되지 않음	해당 없음
Mellanox (NIC: 25Gb, LP)	1, 6, 5	3
Qlogic(NIC: 25Gb)	5, 6, 1, 2	1
SolarFlare(NIC: 25Gb)	5, 6, 1, 2	4
Broadcom(NIC: 10Gb)	5, 6, 1, 2	4
인텔(NIC: 10Gb)	5, 6, 1, 2	4
Qlogic(NIC: 10Gb)	5, 6, 1, 2	4
Broadcom(NIC: 1Gb)	5, 6, 1, 2	4
인텔(NIC: 1Gb)	5, 6, 1, 2	4
Mellanox(NIC: HDR100 VPI)	지원되지 않음	해당 없음
Mellanox(NIC: HDR VPI)	지원되지 않음	해당 없음
Broadcom(OCP: 25Gb)	내장형 슬롯	1
Mellanox (OCP 3: 25Gb)	내장형 슬롯	1
인텔(OCP: 25Gb)	내장형 슬롯	1
Marvell(OCP: 25Gb)	내장형 슬롯	1
Mellanox(OCP: 25Gb)	내장형 슬롯	1

표 13. 구성 0 (계속)

카드 유형	슬롯 우선 순위	최대 카드 수
SolarFlare(OCP: 25Gb)	내장형 슬롯	1
Broadcom(OCP: 10Gb)	내장형 슬롯	1
Marvell(OCP: 10Gb)	내장형 슬롯	1
인텔(OCP: 10Gb)	내장형 슬롯	1
Broadcom(OCP: 1Gb)	내장형 슬롯	1
인텔(OCP: 1Gb)	내장형 슬롯	1
Dell 외장형 PERC 어댑터	5, 6, 1, 2	4
Dell BOSS S1 모듈	내장형 슬롯	1
Samsung(PCIe SSD AIC)	5, 6, 1, 2	4
인텔(PCIe SSD)	지원되지 않음	해당 없음

표 14. Configuration0~1

카드 유형	슬롯 우선 순위	최대 카드 수
Dell 직렬 포트 모듈(LP)	1	1
fPERC	내장형 슬롯	1
내부 PERC 어댑터	1	1
fPERC11 H355, 전면	내장형 슬롯	1
12Gbps SAS HBA	1	1
인텔(NIC: 100Gb)	1	1
Mellanox(NIC: 100Gb)	1	1
Broadcom(NIC: 25Gb)	1, 2	1
인텔(NIC: 25Gb)	1, 2	1
Mellanox(NIC: 25Gb)	지원되지 않음	해당 없음
Mellanox (NIC: 25Gb, LP)	1	1
Qlogic(NIC: 25Gb)	1, 2	1
SolarFlare(NIC: 25Gb)	1, 2	4
Broadcom(NIC: 10Gb)	1, 2	4
인텔(NIC: 10Gb)	1, 2	4
Qlogic(NIC: 10Gb)	1, 2	4
Broadcom(NIC: 1Gb)	1, 2	4
인텔(NIC: 1Gb)	1, 2	4
Mellanox(NIC: HDR100 VPI)	지원되지 않음	해당 없음
Mellanox(NIC: HDR VPI)	지원되지 않음	해당 없음
Broadcom(OCP: 25Gb)	내장형 슬롯	1
인텔(OCP: 25Gb)	내장형 슬롯	1
Marvell(OCP: 25Gb)	내장형 슬롯	1
Mellanox(OCP: 25Gb)	내장형 슬롯	1
Mellanox (OCP 3: 25Gb)	내장형 슬롯	1

표 14. Configuration0~1 (계속)

카드 유형	슬롯 우선 순위	최대 카드 수
SolarFlare(OCP: 25Gb)	내장형 슬롯	1
Broadcom(OCP: 10Gb)	내장형 슬롯	1
Marvell(OCP: 10Gb)	내장형 슬롯	1
인텔(OCP: 10Gb)	내장형 슬롯	1
Broadcom(OCP: 1Gb)	내장형 슬롯	1
인텔(OCP: 1Gb)	내장형 슬롯	1
Dell 외장형 PERC 어댑터	1, 2	4
Dell BOSS S1 모듈	내장형 슬롯	1
Samsung(PCIe SSD AIC)	1, 2	4
인텔(PCIe SSD)	지원되지 않음	해당 없음

전원, 열 및 음향

PowerEdge 서버에는 열 활동을 자동으로 추적하는 광범위한 센서 모음이 있어 온도를 조절하고 서버 소음과 소비 전력을 줄입니다. 아래 표에는 소비 전력을 낮추고 에너지 효율을 높이기 위해 Dell에서 제공하는 톨과 기술이 나와 있습니다.

주제:

- 전원
- 열
- 음향 수준

전원

표 15. 전원 톨 및 기술

기능	설명
PSU(Power Supply Unit) 포트폴리오	Dell의 PSU 포트폴리오에는 가용성과 이중화를 유지하는 동시에 효율성을 동적으로 최적화하는 등의 지능형 기능이 포함되어 있습니다. 전원 공급 장치 섹션에서 추가 정보를 찾습니다.
올바른 사이징을 위한 톨	[EIPT 설명 포함.]
업계 규정 준수	Dell의 서버는 80 PLUS, Climate Savers 및 ENERGY STAR를 포함한 모든 업계 관련 인증 및 지침을 준수합니다.
전원 모니터링 정확도	PSU 전원 모니터링 개선 사항에는 다음이 포함됩니다. <ul style="list-style-type: none"> • Dell의 전원 모니터링은 현재 1%이지만, 업계 표준은 5%입니다. • 보다 정확한 전원 보고 • 더 나은 전력 상한 시 성능
전력 제한	Dell의 시스템 관리를 사용하여 시스템의 전원 상한을 설정하고 PSU의 출력을 제한하며 시스템 소비 전력을 줄입니다. Dell은 회로 차단기 패스트 캡핑에 인텔 Node Manager를 활용한 최초의 하드웨어 공급업체입니다.
시스템 관리	iDRAC Enterprise 및 Datacenter는 프로세서, 메모리 및 시스템 수준에서 소비 전력을 모니터링하고 보고하며 제어하는 서버 수준 관리를 제공합니다. Dell OpenManage Power Center는 서버, PDU(Power Distribution Unit) 및 UPS(Uninterruptible Power Supply)에 대해 랙, 행 및 데이터 센터 수준에서 그룹 전원 관리를 제공합니다.
능동 전원 관리	—
공랭식 냉각	ASHRAE A3/A4 열 제한 사항을 참조하십시오.
랙 인프라스트럭처	Dell은 다음을 포함한 업계에서 가장 효율적인 일부 전원 인프라스트럭처 솔루션을 제공합니다. <ul style="list-style-type: none"> • PDU(Power Distribution Unit) • UPS(Uninterruptible Power Supplies) • Energy Smart 차폐 랙 인클로저. • 추가적인 정보는 다음 섹션에서 찾아볼 수 있습니다. http://content.dell.com/us/en/enterprise/power-and-cooling-technologies-components-rack-infrastructure.aspx

PowerEdge 서버에는 열 활동을 자동으로 추적하는 광범위한 센서 모음이 있어 온도를 조절하고 서버 소음과 소비 전력을 줄입니다.

음향 수준

음향 성능

Dell EMC PowerEdge R550은 음향 출력 범위가 사무실에 적합한 수준부터 데이터 센터까지 이르는 랙마운트 서버입니다.

음향 성능은 다음과 같은 구성으로 제공됩니다.

- R550 싱글 소켓
- R550 일반 3.5"
- R550 일반 2.5"
- R550 풍부한 기능

아래 표에는 음향 구성 세부 정보가 나와 있습니다.

표 16. R550의 음향 구성

구성	R550 싱글 소켓	R550 일반 3.5"	R550 일반 2.5"	R550 풍부한 기능
Processor Type	3세대 인텔® 제온 스케일러블 프로세서	3세대 인텔® 제온 스케일러블 프로세서	3세대 인텔® 제온 스케일러블 프로세서	3세대 인텔® 제온 스케일러블 프로세서
프로세서 TDP	105W	105W	105W	150 W
프로세서 개수	1	2	2	2
RDIMM 메모리	8GB, DDR4	8GB, DDR4	8GB, DDR4	16GB, DDR4
메모리 수량	2	4	4	8
백플레인 유형	8개의 3.5"	8개의 3.5"	8개의 2.5"	16개의 2.5"
HDD 유형	SATA 3.5" 7.2K	SAS 3.5" 7.2K	SAS 2.5" 7.2K	SAS 2.5" 7.2K
HDD 개수	6	6	8	16
플래시 드라이브	해당 없음	해당 없음	해당 없음	해당 없음
플래시 수량	해당 없음	해당 없음	해당 없음	해당 없음
PSU 유형	800 W	800 W	800 W	1400W
PSU 개수	1	2	2	2
OCP	4개의 1G	4개의 1G	4개의 1G	2개의 10G
PCI 1	해당 없음	해당 없음	해당 없음	해당 없음
PCI 2	해당 없음	해당 없음	해당 없음	해당 없음
PCI 3	해당 없음	해당 없음	해당 없음	해당 없음
PCI 4	해당 없음	해당 없음	해당 없음	해당 없음
PCI 5	해당 없음	해당 없음	해당 없음	해당 없음
PCI 6	해당 없음	해당 없음	해당 없음	해당 없음
M.2 BOSS	해당 없음	해당 없음	해당 없음	해당 없음
전면 PERC	PERC H345, H355	PERC H345, H355	PERC H345, H355	PERC H345, H355

표 17. R550 음향 구성의 음향 성능

구성		R550 싱글 소켓	R550 일반 3.5"	R550 일반 2.5"	R550 풍부한 기능
음향 성능: 주위 온도 23°C에서 유ힴ/운영					
L _{wA,m} (B)	유ힴ	4.7	5.0	4.7	5.3
	작동 시	5.0	5.0	4.8	5.3
K _v (B)	유ힴ	0.4	0.4	0.4	0.4
	작동 시	0.4	0.4	0.4	0.4
L _{pA,m} (dB)	유ힴ	33	34	33	40
	작동 시	37	38	35	41
돌출음		유ힴ 및 작동 상태에서 돌출음 없음			
음향 성능: 주위 온도 28°C에서 유ힴ					
L _{wA,m} (B)		5.0	5.3	5.1	5.6
K _v (B)		0.4	0.4	0.4	0.4
L _{pA,m} (dB)		36	35	36	41
음향 성능: 최대 주위 온도 35°C에서 로드 중					
L _{wA,m} (B)		5.5	5.5	5.4	5.8
K _v (B)		0.4	0.4	0.4	0.4
L _{pA,m} (dB)		40	41	40	44

L_{wA,m}: 규정 평균 A-특성 음향 출력 수준(L_{wA})은 ISO 7779(2010)에 설명된 방법을 사용하여 수집된 데이터로 ISO 9296(2017)의 섹션 5.2에 따라 계산됩니다. 여기에 나온 데이터는 ISO 7779를 완전히 준수하지는 않을 수 있습니다.

L_{pA,m}: 규정 평균 A-특성 방출 음압 수준은 ISO 9296(2017)의 섹션 5.3에 따라 관찰되며 ISO 7779(2010)에 설명된 방법을 사용하여 측정되었습니다. 시스템은 반사 바닥에서 25cm 위에 있는 24U 랙 인클로저에 배치됩니다. 여기에 나온 데이터는 ISO 7779를 완전히 준수하지는 않을 수 있습니다.

돌출음: ECMA-74의 D.6 및 D.11 기준에 따라 돌출음이 현저한지 확인하고 해당하는 경우 보고합니다.

유ힴ 모드: 서버에 전원이 공급되는 정상 상태 상태이지만 의도한 기능은 작동하지 않습니다.

운영 모드: ECMA-74의 C.9.3.2에 따른 활성 HDD 또는 프로세서 TDP의 50%에서 안정 상태 음향 출력의 최대값입니다.

각 구성은 랙마운트 서버에 대한 Dell EMC 음향 표준에 따라 테스트되었습니다.

랙, 레일 및 케이블 관리

적절한 레일을 선택하는 데 중요한 요소에는 다음과 같은 식별이 포함됩니다.

- 레일이 설치될 랙의 유형
- 랙의 전면 및 후면 마운팅 플랜지 간의 간격
- PDU(Power Distribution Unit)와 같이 랙의 후면에 마운트되는 모든 장비의 유형 및 위치, 랙의 전반적인 깊이

다음 정보는 **Dell EMC 엔터프라이즈 시스템 레일 크기 및 랙 호환성 매트릭스**를 참조하십시오.

- 레일 유형 및 기능에 대한 세부 정보
- 다양한 랙 마운팅 플랜지 유형에 대한 레일 조정 범위
- 케이블 관리 액세스리 포함/미포함 레일 깊이
- 다양한 랙 마운팅 플랜지 유형에 지원되는 랙 유형

주제:

- 레일 정보
- 케이블 관리대
- 고정 완화 막대

레일 정보

R550은 슬라이딩 레일과 고정 레일 모두 지원합니다. 두 레일 모두 넓은 시스템 채시를 지원하는 슬림 레일 디자인을 갖습니다.

슬라이딩 레일

아래 그림에 표시된 슬라이딩 레일을 사용하면 서비스를 위해 시스템을 랙 밖으로 완전히 확장할 수 있습니다. 슬라이딩 레일에는 CMA(Cable Management Arm)와 SRB(Strain Relief Bar) 옵션이 있습니다.

사용할 수 있는 두 가지 유형의 슬라이딩 레일은 다음과 같습니다.

- Ready Rails II 슬라이딩 레일
- 스탠인/드롭인 슬라이딩 레일

4포스트 랙용 B21 Ready Rails II 슬라이딩 레일:

- 레일에 채시를 장착할 때 드롭인으로 설치할 수 있습니다.
- 모든 세대의 Dell 랙을 비롯하여 19" EIA-310-E 규격 사각형 또는 나사산이 없는 원형 구멍 4포스트 랙에 톨리스 설치를 지원합니다.
- 19" EIA-310-E 규격 나사산이 있는 구멍 4포스트 랙에 톨을 사용하여 설치할 수 있습니다.
- 시스템을 랙 밖으로 완전히 확장하여 내부 핵심 구성 요소에 서비스 가용성을 지원합니다.
- 선택 사항 CMA(Cable Management Arm) 지원
- 선택 사항 SRB(Strain Relief Bar) 지원

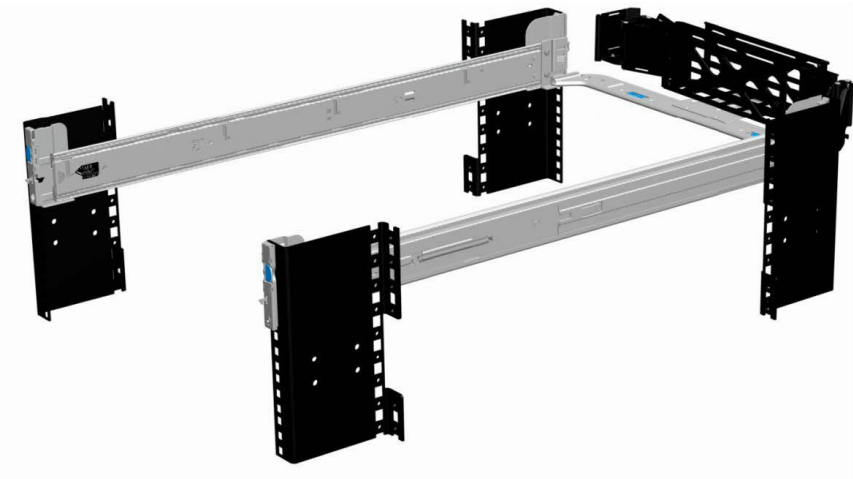


그림 9 . 슬라이딩 레일과 CMA(옵션)



그림 10 . 슬라이딩 레일과 SRB 옵션

4포트 랙용 B22 스택인/드롭인 슬라이딩 레일

- 레일에 새시를 설치할 때 드롭인 또는 스택인으로 설치할 수 있습니다.
- 모든 세대의 Dell 랙을 비롯하여 19" EIA-310-E 규격 사각형, 나사산이 없는 원형 구멍 랙에 툴리스 설치를 지원합니다. 또한, 나사산이 있는 원형 구멍 4포트 랙에도 툴 없이 설치할 수 있습니다.
- 시스템을 랙 밖으로 완전히 확장하여 내부 핵심 구성 요소에 서비스 가용성을 지원합니다.
- 선택 사항 CMA(Cable Management Arm) 지원
 - ① **노트:** CMA 지원이 필요하지 않은 상황의 경우 외부 CMA 마운팅 브래킷을 슬라이딩 레일에서 제거할 수 있습니다. 이렇게 하면 레일의 전체 길이가 줄어들고 후면 마운트된 PDU 또는 후면 랙 도어의 간섭 소지를 없앨 수 있습니다.
- 선택 사항 SRB(Strain Relief Bar) 지원
 - ① **노트:** 스택인/드롭인 슬라이딩 레일 유형의 설치 절차에 대한 문서 자료 및 문제 해결 정보를 보려면 QRL 코드를 스캔하십시오.

고정 레일

아래 그림에 표시된 고정 레일은 슬라이딩 레일보다 더 다양한 랙을 지원하지만, 랙의 서비스 가용성을 지원하지 않습니다. 고정 레일은 CMA 및 SRB와 호환되지 않습니다.

4포스트 및 2포스트 랙용 B20 Ready Rails 고정 레일

- 레일에 새시를 설치할 때 스텝인으로 설치할 수 있습니다.
- 모든 세대의 Dell 랙을 비롯하여 19" EIA-310-E 규격 사각형 또는 나사산이 없는 원형 구멍 4포스트 랙에 툴리스 설치를 지원합니다.
- 19" EIA-310-E 규격 나사산이 있는 구멍 4포스트 및 2포스트 랙에 툴을 사용하여 설치할 수 있습니다.
- Dell EMC Titan 또는 Titan-D 랙에 툴을 사용하여 설치할 수 있습니다.

이 노트:

- 랙은 다양한 나사산 유형으로 제공되기 때문에 고정 레일 키트에는 나사가 포함되지 않습니다. 나사산이 있는 마운팅 플랜지로 고정 레일을 랙에 마운트하는 데 사용되는 나사가 제공됩니다.
- 나사 헤드 직경은 10mm 이하여야 합니다.

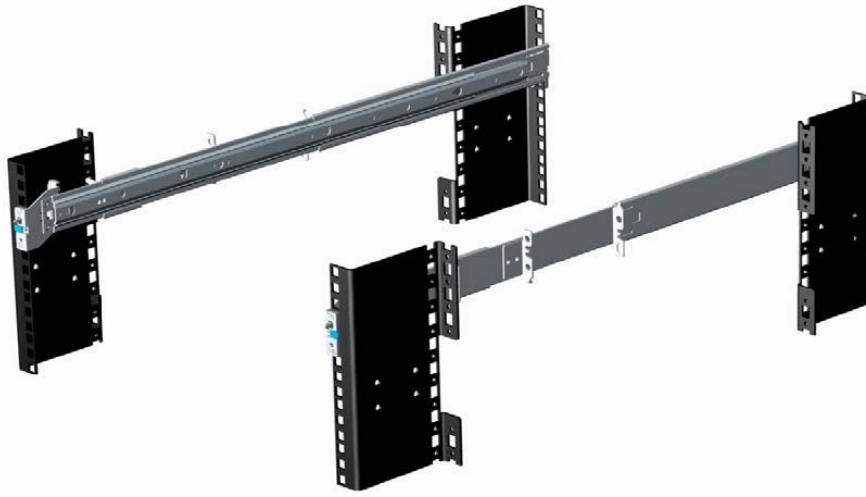


그림 11. 고정 레일

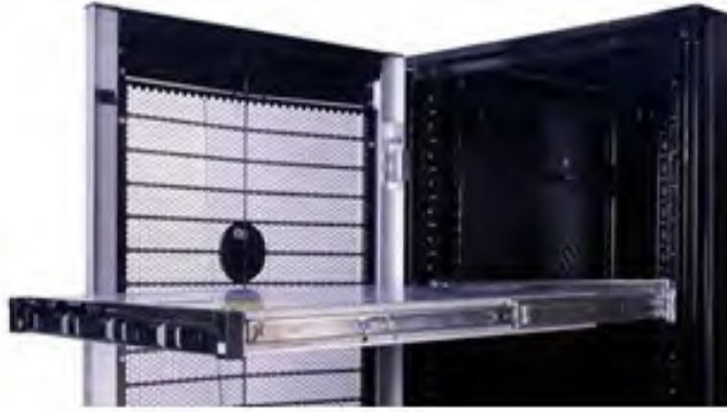
케이블 관리대

시스템의 CMA(Cable Management Arm) 옵션은 서버 후면에 있는 코드와 케이블을 정리하고 고정하며, 케이블을 분리하지 않고서도 서버를 랙 밖으로 확장할 수 있습니다.

CMA의 몇 가지 주요 기능에는 다음이 포함됩니다.

- U자형 대형 배스킷을 사용하여 케이블을 뽁뽁하게 로드할 수 있습니다.
- 최적의 공기 흐름을 위해 배기구 패턴을 열 수 있습니다.
- 스프링으로 로드된 브래킷을 한쪽으로 흔들어 둘 중 한쪽에 마운트할 수 있습니다.
- 플라스틱 타이 랩이 아닌 후 앤 루프(hook-and-loop) 끈을 사용하여 순환 중에 케이블이 손상될 위험을 방지합니다.
- 완전히 접은 상태의 CMA를 지지하고 보관하기 위한 로우 프로파일 고정 트레이 포함
- 툴을 사용하지 않고도 간단하고 직관적인 스냅인 디자인을 통해 CMA와 트레이를 마운트할 수 있습니다.

CMA는 툴을 사용하거나 변환하지 않고도 슬라이딩 레일 어느 쪽에서든 마운트할 수 있습니다. 1개의 PSU(Power Supply Unit)가 있는 시스템의 경우, 서비스 또는 교체 시 전원 공급 장치 및 후면 드라이브(해당하는 경우)에 더 쉽게 액세스할 수 있도록 전원 공급 장치의 반대쪽에 마운트하는 것이 좋습니다.



고정 완화 막대

시스템의 선택 사항 SRB(Strain Relief Bar)는 서버 후면에서 나가는 케이블을 정리하고 고정합니다.

슬라이딩 레일과 SRB 옵션:

- 공구 없이 레일에 장착 지원
- 다양한 케이블 적재 및 랙 깊이를 수용하는 두 가지의 깊이 위치 지원
- 케이블 적재 지지 및 서버 커넥터의 압력 제어 지원
- 케이블은 용도별 독립 번들로 구분 가능 지원

지원되는 운영 체제

PowerEdge R550 시스템은 다음 운영 체제를 지원합니다.

- Canonical® Ubuntu® Server LTS
- Citrix® Hypervisor®
- Microsoft® Windows Server®, Hyper-V 포함
- Red Hat® Enterprise Linux
- SUSE® Linux Enterprise 서버
- VMware® ESXi®

특정 OS 버전의 링크와 에디션, 인증 매트릭스, HCL (Hardware Compatibility List) 포털 및 하이퍼바이저 지원에 대한 링크는 [Dell EMC Enterprise 운영 체제](#)에서 찾아볼 수 있습니다.

Dell EMC OpenManage 시스템 관리

Dell EMC OpenManage Portfolio

Simplifying hardware management through ease of use and automation

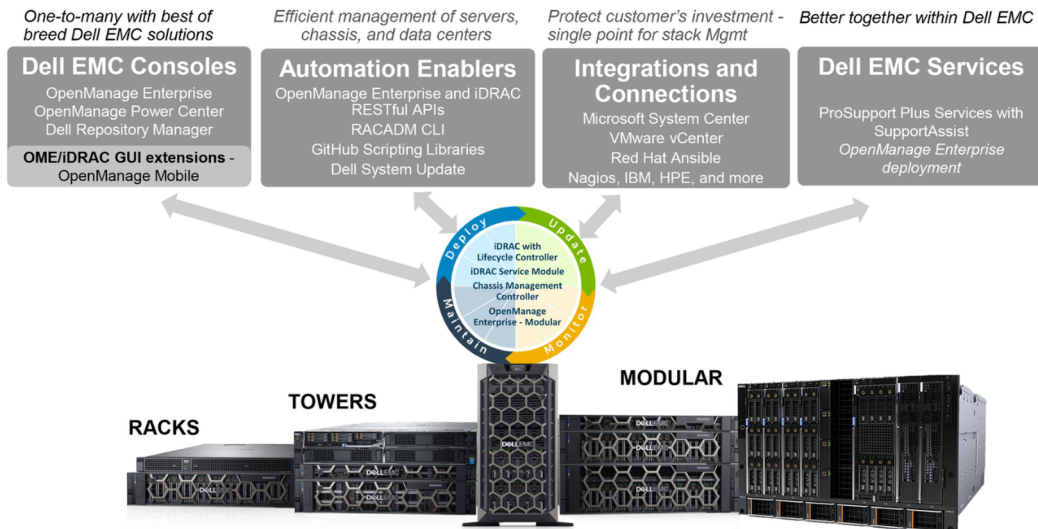


그림 12 . Dell EMC OpenManage 포트폴리오

Dell EMC는 IT 관리자가 IT 자산을 효율적으로 배포, 업데이트, 모니터링 및 관리하도록 돕는 관리 솔루션을 제공합니다. OpenManage 솔루션 및 툴을 사용하면 인밴드 및 아웃오브밴드(에이전트 없이)로 운영하는 물리적, 가상, 로컬 및 원격 환경에서 Dell EMC 서버를 효과적이고 효율적으로 관리하도록 도와 문제에 신속하게 대응할 수 있습니다. OpenManage 포트폴리오에는 iDRAC(integrated Dell Remote Access Controller)와 같은 혁신적인 내장형 관리 툴, Chassis Management Controller, OpenManage Enterprise와 같은 콘솔, OpenManage Power Manager 플러그인, Repository Manager와 같은 툴이 포함되어 있습니다.

Dell EMC는 개방형 표준에 기반한 포괄적인 시스템 관리 솔루션을 개발해왔으며, 이를 Dell 하드웨어의 고급 관리를 수행할 수 있는 관리 콘솔과 통합했습니다. Dell EMC는 Dell 하드웨어의 고급 관리 기능을 업계 최고 수준 시스템 관리 공급업체의 제품과 Ansible과 같은 프레임워크에 연결하거나 통합하여 Dell EMC 플랫폼의 배포, 업데이트, 모니터링 및 관리를 손쉽게 만들었습니다.

Dell EMC PowerEdge 서버 관리의 주요 툴은 iDRAC와 일대다 OpenManage Enterprise 콘솔입니다. OpenManage Enterprise는 시스템 관리자의 여러 세대에 걸친 PowerEdge 서버의 완전한 수명주기 관리를 돕습니다. Repository Manager와 같은 다른 툴은 간단하면서도 포괄적인 변경 관리 기능을 제공합니다.

OpenManage 툴은 VMware, Microsoft, Ansible 및 ServiceNow와 같은 타 공급업체의 시스템 관리 프레임워크와 통합됩니다. 이를 통해 IT 직원의 역량을 활용하면 Dell EMC PowerEdge 서버를 효율적으로 관리할 수 있습니다.

주제:

- 서버 및 새시 관리자
- Dell EMC 콘솔
- 자동화 지원
- 타사 콘솔과의 통합
- 타사 콘솔에 대한 연결
- Dell EMC Update 유틸리티
- Dell 리소스

서버 및 새시 관리자

- Integrated Dell Remote Access Controller(iDRAC)
- iSM(iDRAC Service Module)

Dell EMC 콘솔

- Dell EMC OpenManage Enterprise
- DRM(Dell EMC Repository Manager)
- OpenManage Enterprise에 대한 Dell EMC OpenManage Enterprise Power Manager 플러그인
- Dell EMC OMM(OpenManage Mobile)

자동화 지원

- OpenManage Ansible Modules
- iDRAC RESTful API(Redfish)
- 표준 기반 API(Python, PowerShell)
- RACADM CLI(Command Line Interface)
- GitHub 스크립팅 라이브러리

타사 콘솔과의 통합

- Dell EMC OpenManage Integrations with Microsoft System Center
- Dell EMC OMIVV(OpenManage Integration for VMware vCenter)
- Dell EMC OpenManage Ansible Modules
- Dell EMC OpenManage Integration with ServiceNow

타사 콘솔에 대한 연결

- Micro Focus 및 기타 HPE 툴
- OpenManage Connection for IBM Tivoli
- Nagios Core 및 XCOM OpenManage 플러그인

Dell EMC Update 유틸리티


- DSU(Dell System Update)
- DRM(Dell EMC Repository Manager)
- DUP(Dell EMC Update Packages)
- Dell EMC SUU(Server Update Utility)
- Dell EMC PSBI(Platform Specific Bootable ISO)

Dell 리소스

백서, 비디오, 블로그, 포럼, 기술 자료, 툴, 사용 사례에 대한 추가 정보 및 기타 정보는 OpenManage 페이지(<https://www.dell.com/openmanagemanuals>) 또는 다음 제품 페이지로 이동하십시오.

표 18. Dell 리소스

리소스	위치
Integrated Dell Remote Access Controller(iDRAC)	https://www.dell.com/idracmanuals
iSM(iDRAC Service Module)	https://www.dell.com/support/kbdoc/000178050/
OpenManage Ansible Modules	https://www.dell.com/support/kbdoc/000177308/
OME(OpenManage Essentials)	https://www.dell.com/support/kbdoc/000175879/
OMM(OpenManage Mobile)	https://www.dell.com/support/kbdoc/000176046
OMIVV(OpenManage Integration for VMware vCenter)	https://www.dell.com/support/kbdoc/000176981/
OMIMSSC(OpenManage Integration for Microsoft System Center)	https://www.dell.com/support/kbdoc/000147399
DRM(Dell EMC Repository Manager)	https://www.dell.com/support/kbdoc/000177083
DSU(Dell EMC System Update)	https://www.dell.com/support/kbdoc/000130590
Dell EMC PSBI(Platform Specific Bootable ISO)	Dell.com/support/article/sln296511
Dell EMC CMC(Chassis Management Controller)	www.dell.com/support/article/sln311283
파트너 콘솔용 OpenManage Connections	https://www.dell.com/support/kbdoc/000146912
OpenManage Enterprise Power Manager	https://www.dell.com/support/kbdoc/000176254
OMISNOW(OpenManage Integration with ServiceNow)	Dell.com/support/article/sln317784

 **노트:** 기능은 서버에 따라 다를 수 있습니다. 자세한 내용은 <https://www.dell.com/manuals>의 제품 페이지를 참조하십시오.

Dell Technologies Services

Dell Technologies Services에는 평가, 디자인, IT 환경의 구현, 관리 및 유지 보수 및 플랫폼에서 플랫폼으로의 전환을 돕습니다. 여러분의 현재 비즈니스 요구 사항 및 서비스 권한 수준에 따라 현장, 원격, 모듈식 및 필요와 예산에 맞는 전문 서비스를 제공합니다. 여러분의 선택에 따라 조금 또는 많은 것을 돕고 전 세계 리소스에 대한 액세스를 제공합니다.

자세한 정보는 DellEMC.com/Services를 참조하십시오.

주제:

- Dell EMC ProDeploy Enterprise Suite
- Dell EMC 원격 컨설팅 서비스
- Dell EMC 데이터 마이그레이션 서비스
- Dell EMC ProSupport Enterprise Suite
- Dell EMC ProSupport Plus for Enterprise
- Dell EMC ProSupport for Enterprise
- Dell EMC ProSupport One for Data Center
- ProSupport for HPC
- 지원 기술
- Dell Technologies 교육 서비스
- Dell Technologies 컨설팅 서비스
- Dell EMC 매니지드 서비스

Dell EMC ProDeploy Enterprise Suite

ProDeploy Enterprise Suite를 사용하면 서버를 바로 사용하고 최적화된 운영으로 빠르게 전환할 수 있습니다. Dell의 글로벌 규모와 함께 동급 최고의 프로세스를 활용하는 광범위하고 심도 있는 경험을 지닌 Dell의 엘리트 구축 엔지니어가 전 세계 어디서든 도움을 드릴 수 있습니다. 간단한 데서 가장 복잡한 서버 설치 및 소프트웨어 통합에 이르기까지 Dell은 새로운 서버 기술을 구축하는 작업에서 추측과 위험을 배제합니다.

		Basic Deployment	ProDeploy	ProDeploy Plus
Pre-deployment	Single point of contact for project management	-	●	In-region
	Site readiness review	-	●	●
	Implementation planning	-	●	●
	SAM engagement for ProSupport Plus entitled devices	-	-	●
Deployment	Deployment service hours	Business hours	24x7	24x7
	Remote guidance for hardware installation or Onsite hardware installation and packaging material removal	Onsite	Remote or Onsite	Onsite
	Install and configure system software	-	Remote	Onsite
	Install support software and connect with Dell Technologies	-	●	●
	Project documentation with knowledge transfer	-	●	●
Post-deployment	Deployment verification	-	●	●
	Configuration data transfer to Dell EMC technical support	-	●	●
	30-days of post-deployment configuration assistance	-	-	●
	Training credits for Dell EMC Education Services	-	-	●

그림 13 . ProDeploy Enterprise Suite 기능

① **노트:** 선택한 소프트웨어 제품에는 하드웨어 설치가 적용되지 않습니다.

Dell EMC ProDeploy Plus

처음부터 끝까지 ProDeploy Plus는 오늘날의 복잡한 IT 환경에서 까다로운 구축을 성공적으로 실행하는 데 필요한 기술 및 규모를 제공합니다. 공인 Dell EMC 전문가는 광범위한 환경 평가와 상세한 마이그레이션 계획 및 권장 사항으로 시작합니다. 소프트웨어 설치에는 대부분의 Dell EMC SupportAssist 및 OpenManage 시스템 관리 유틸리티 버전의 설정이 포함되어 있습니다. 구축 후 구성 지원, 테스트 및 제품 오리엔테이션 서비스도 제공됩니다.

Dell EMC ProDeploy

ProDeploy는 주요 운영 체제 및 하이퍼바이저의 설정은 물론 최신 버전의 Dell EMC SupportAssist 및 OpenManage 시스템 관리 유틸리티를 포함하여 인증된 구축 엔지니어가 수행하는 서버 하드웨어 및 시스템 소프트웨어 모두의 전체 서비스 설치 및 구성을 제공합니다. 구축을 준비하기 위해 Dell에서 사이트 준비 상태 검토 및 구축 계획 연습을 수행합니다. 시스템 테스트, 유효성 검사 및 지식 이전이 포함된 전체 프로젝트 문서화로 프로세스가 완료됩니다.

Basic Deployment

Basic Deployment는 Dell EMC 서버의 내외부를 잘 아는 숙련된 기술자의 전문적인 설치를 제공합니다.

Dell EMC 서버 구성 서비스

Dell EMC 랙 통합 및 기타 Dell EMC PowerEdge 서버 구성 서비스를 사용하면 랙에 설치되어 케이블로 연결되고 테스트를 완료하여 데이터 센터에 통합할 준비를 갖춘 시스템을 받아 시간을 절감할 수 있습니다. Dell EMC 직원이 RAID, BIOS 및 iDRAC 설정을 미리 구성하고, 시스템 이미지를 설치하고, 타사 하드웨어 및 소프트웨어를 설치합니다.

자세한 내용은 [서버 구성 서비스](#)를 참조하십시오.

Dell EMC 상주 서비스

상주 서비스는 고객이 우선 순위와 시간을 제어할 수 있는 현장 또는 원격 Dell EMC 전문가의 도움을 받아 새로운 기능으로 빠르게 전환할 수 있도록 돕습니다. 상주 전문가는 IT 인프라스트럭처의 새로운 기술 취득 또는 일상적인 운영 관리와 관련하여 구축 후 관리 및 전문 지식 이전 기능을 제공할 수 있습니다.

Dell EMC 원격 컨설팅 서비스

PowerEdge 서버 구축의 마지막 단계에 있는 경우 소프트웨어, 가상화, 서버, 스토리지, 네트워킹 및 시스템 관리에 대한 모범 사례로 구성을 최적화하도록 돕는 Dell EMC 원격 컨설팅 서비스와 Dell의 인증된 기술 전문가를 활용할 수 있습니다.

Dell EMC 데이터 마이그레이션 서비스

데이터 마이그레이션 프로젝트를 관리하는 단일 연락 창구로 비즈니스 및 데이터를 보호합니다. 프로젝트 관리자는 숙련된 전문가 팀과 협력하여 비즈니스 시스템이 빠르고 원활하게 운영을 시작할 수 있도록 기존 파일 및 데이터를 마이그레이션하는 글로벌 모범 사례를 기반으로 업계 최고의 톨과 검증된 프로세스를 사용하여 계획을 수립합니다.

Dell EMC ProSupport Enterprise Suite

ProSupport Enterprise Suite를 사용하면 당사에서 IT 시스템을 원활하게 실행하도록 도움을 드리므로 고객이 비즈니스 운영에 주력할 수 있습니다. 고객이 가장 필수적인 워크로드의 최고 성능과 가용성을 유지하도록 도와드립니다. ProSupport Enterprise Suite는 조직에 적합한 솔루션을 구축할 수 있도록 돕는 지원 서비스 제품군입니다.

기술을 사용하는 방법과 리소스를 할당하려는 위치에 따라 지원 모델을 선택하십시오. 데스크탑에서 데이터 센터까지 예기치 않은 다운타임, 미션 크리티컬 요구 사항, 데이터 및 자산 보호, 지원 계획, 리소스 할당, 소프트웨어 애플리케이션 관리 등과 같은 일상적인 IT 과제를 처리합니다. 적절한 지원 모델을 선택하여 IT 리소스를 최적화하십시오.



그림 14 . Dell EMC ProSupport Enterprise Suite

Dell EMC ProSupport Plus for Enterprise

PowerEdge 서버를 구매하는 경우 업무에 중요한 시스템에 대한 사전 예방적 및 예방 지원 서비스인 ProSupport Plus를 추천합니다. ProSupport Plus는 ProSupport의 모든 이점과 함께 다음과 같은 이점을 제공합니다.

- 고객의 비즈니스와 환경을 알고 있는 Services Account Manager 배정
- 고객의 PowerEdge 서버를 이해하는 엔지니어가 즉각적인 고급 문제 해결 제공
- 지원 문제를 줄이고 성능을 향상시키기 위해 Dell Technologies 인프라스트럭처 솔루션 고객 기반 전반의 지원 추세 및 모범 사례 분석에 기반하여 제공하는 개인화된 예방적 권장 사항
- SupportAssist에서 지원되는 문제 예방 및 최적화를 위한 예측 분석
- SupportAssist에서 지원하는 가속화된 문제 해결을 위한 사전 예방적 모니터링, 문제 감지, 알림 및 자동 케이스 생성
- SupportAssist 및 TechDirect에서 지원하는 온디맨드 보고 및 분석 기반 권장 사항

Dell EMC ProSupport for Enterprise

Dell의 ProSupport 서비스는 IT 요구 사항을 해결하기 위해 전 세계 어디서든 고도로 숙련된 전문가를 제공합니다. 다음을 통해 PowerEdge 서버 워크로드의 중단을 최소화하고 가용성을 극대화할 수 있습니다.

- 전화, 채팅 및 온라인을 통한 24x7 지원
- 예측적이고 자동화된 툴 및 혁신적인 기술
- 중앙 지원 창구를 통해 모든 하드웨어 및 소프트웨어 이슈 해결 지원
- 협력적인 타사 지원
- 하이퍼바이저, 운영 체제 및 애플리케이션 지원
- 위치나 사용 언어와 관계없이 일관된 경험
- 영업일 기준 익일 또는 4시간 미션 크리티컬을 포함하는 현장 부품 및 직원 대응 옵션

이 노트: 서비스 제공 국가 가용성에 따라 다릅니다.

Enterprise Support Services Feature Comparison

	Basic	ProSupport	ProSupport Plus
Remote technical support	9x5	24x7	24x7
Covered products	Hardware	Hardware Software	Hardware Software
Onsite hardware support	Next business day	Next business day or 4hr mission critical	Next business day or 4 hr mission critical
3 rd party collaborative assistance		●	●
Automated issue detection & proactive case creation		●	●
Self-service case initiation and management		●	●
Access to software updates		●	●
Priority access to specialized support experts			●
3 rd party software support			●
Assigned Services Account Manager			●
Personalized assessments and recommendations			●
Semiannual systems maintenance			●

Availability and terms of Dell Technologies services vary by region and by product. For more information, please view our Service Descriptions available on Dell.com

그림 15 . Dell EMC Enterprise Support 모델

Dell EMC ProSupport One for Data Center

ProSupport One for Data Center는 1,000개 이상의 자산을 포함하는 대규모 분산 데이터 센터에 대한 유연한 사이트 전반의 지원을 제공합니다. 이 서비스는 Dell의 글로벌 규모를 활용하지만 회사의 요구 사항에 맞게 구성되는 표준 ProSupport 구성 요소를 기반으로 합니다. 이 서비스 옵션은 모든 사용자를 대상으로 하지는 않지만 가장 복잡한 환경을 가진 Dell Technologies의 최대 규모 고객을 위한 진정한 의미의 고유한 솔루션을 제공합니다.

- 원격 및 현장 옵션을 사용하는 Services Account Manager 팀 배정
- 사용자 환경 및 구성에 대해 교육 받은 ProSupport One 기술 및 현장 엔지니어 배정
- SupportAssist 및 TechDirect에서 지원하는 온디맨드 보고 및 분석 기반 권장 사항
- 운영 모델에 맞는 유연한 현장 지원 및 부품 옵션
- 운영 직원을 위한 맞춤형 지원 계획 및 교육

ProSupport for HPC

ProSupport for HPC는 다음을 포함하는 솔루션별 지원을 제공합니다.

- 선임 HPC 전문가에 대한 액세스
- 고급 HPC 클러스터 지원: 성능, 상호 운용성 및 구성
- 향상된 HPC 솔루션 수준의 포괄적인 지원
- ProDeploy 구축 중 HPC 전문가의 원격 사전 지원

DellEMC.com/HPC-Services에서 자세히 알아보십시오.

ProSupport Add-on for HPC

Delivering a true end-to-end support experience across your HPC environment

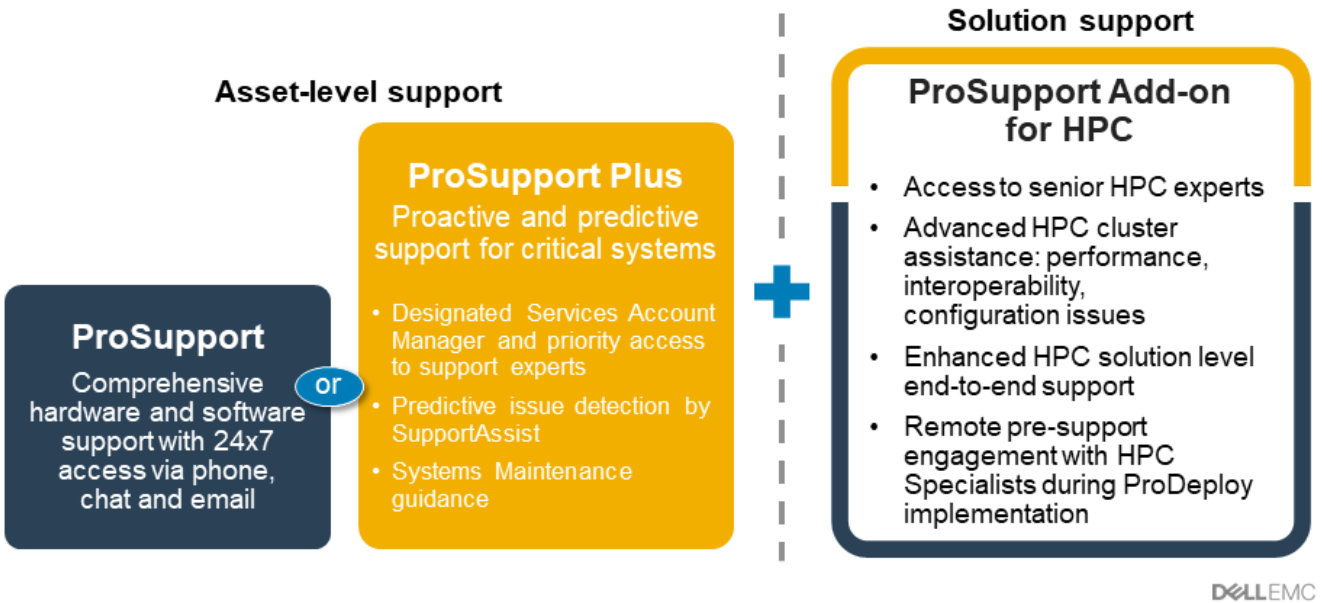


그림 16 . ProSupport for HPC

지원 기술

예측적인 데이터 중심 기술을 사용하여 지원 환경 강화

Dell EMC SupportAssist

문제를 해결하는 가장 적합한 시간은 문제가 발생하기 전입니다. 자동화된 사전 예방적이고 예측적인 기술인 SupportAssist는 문제를 해결하는 단계와 시간을 줄여주며 일반적으로 위기가 되기 전에 문제를 감지합니다. 주요 이점:

- 가치 - 모든 고객에게 추가 비용 없이 SupportAssist 제공
- 생산성 향상 - 많은 노력이 필요한 수동 루틴을 자동 지원 서비스로 교체
- 해결 시간 단축 - Dell EMC 전문가의 문제 알림, 자동 케이스 생성 및 사전 예방적 연락 수신
- 통찰력 및 제어력 확보 - TechDirect에서 온디맨드 ProSupport Plus 보고를 통해 엔터프라이즈 디바이스를 최적화하고 문제가 시작되기 전에 예측 가능한 문제 감지

이 노트: SupportAssist는 모든 지원 계획에 포함되지만 서비스 수준 계약에 따라 기능이 달라집니다.

	Basic Hardware Warranty	ProSupport	ProSupport Plus
Automated issue detection and system state information collection	•	•	•
Proactive, automated case creation and notification		•	•
Predictive issue detection for failure prevention			•
Recommendation reporting available on-demand in TechDirect			•

그림 17 . SupportAssist 모델

Dell.com/SupportAssist에서 시작하기

Dell EMC TechDirect

Dell EMC 시스템을 지원할 때 IT 팀 생산성을 향상합니다. 매년 140만 건의 셀프 디스패치를 처리하는 TechDirect는 지원 톨로 유효성이 검증되었습니다. 다음과 같은 작업을 수행할 수 있습니다.

- 교체용 부품 셀프 발송
- 기술 지원 요청
- 사용자의 헬프 데스크로 API 통합

또는 모든 Dell EMC 인증 및 권한 부여 요구 사항에 액세스합니다. TechDirect에서는 다음 사항을 지원하므로 직원들에게 Dell EMC 제품 관련 교육을 진행합니다.

- 연구 가이드 다운로드
- 인증 및 권한 부여 시험 예약
- 완료된 강좌 및 시험의 성적 증명서 보기

techdirect.dell에서 등록합니다.

Dell Technologies 교육 서비스

비즈니스의 혁신적인 결과에 영향을 미치는 데 필요한 IT 기술을 구축합니다. 경쟁 우위를 추진하는 혁신 전략을 주도 및 실행하는 데 적합한 기술로 인재를 지원하고 팀 역량을 강화합니다. 실질적인 혁신에 필요한 교육 및 인증을 활용합니다.

Dell Technologies 교육 서비스는 하드웨어 투자로부터 더 많은 것을 달성하도록 돕기 위해 설계된 PowerEdge 서버 교육 및 인증을 제공합니다. 교육 과정은 여러분과 여러분의 팀에서 Dell EMC 서버를 안전하게 설치, 구성, 관리하고 문제를 해결하는 데 필요한 정보와 실용적인 실무 기술을 제공합니다. 교육 과정 등록에 대한 자세한 내용은 LearnDell.com/Server를 참조하십시오.

Dell Technologies 컨설팅 서비스

Dell의 전문 컨설턴트는 더 빠르게 혁신하고 Dell EMC PowerEdge 시스템에서 처리할 수 있는 고가치 워크로드에 대한 비즈니스 성과를 신속하게 달성하도록 돕습니다.

Dell Technologies 컨설팅은 전략에서 전면적인 배포에 이르기까지 IT, 업무 환경 또는 애플리케이션 혁신을 실행하는 방법을 결정하는 데 도움이 될 수 있습니다.

Dell은 Dell Technologies의 포트폴리오 및 파트너 협력 체계와 결합된 처방적 접근 방식과 검증된 방법론을 활용하여 실제 비즈니스 성과를 달성하도록 도움을 드립니다. 멀티 클라우드, 애플리케이션, DevOps 및 인프라스트럭처 혁신에서 비즈니스 회복탄력성, 데이터 센터 현대화, 분석, 직원의 협업, 사용자 환경에 이르기까지 도와드리겠습니다.

Dell EMC 매니지드 서비스

IT 관리의 비용, 복잡성 및 위험을 줄입니다. Dell 전문가가 보장된 서비스 수준으로 제공하는 매니지드 서비스로 IT 운영 및 투자를 최적화하는 데 도움을 드리는 동안 디지털 혁신 및 전환에 리소스를 투입하십시오.

부록 A: 추가 사양

주제:

- 새시 크기
- 새시 중량
- 비디오 사양
- USB 포트
- PSU 정격
- 환경 사양

새시 크기

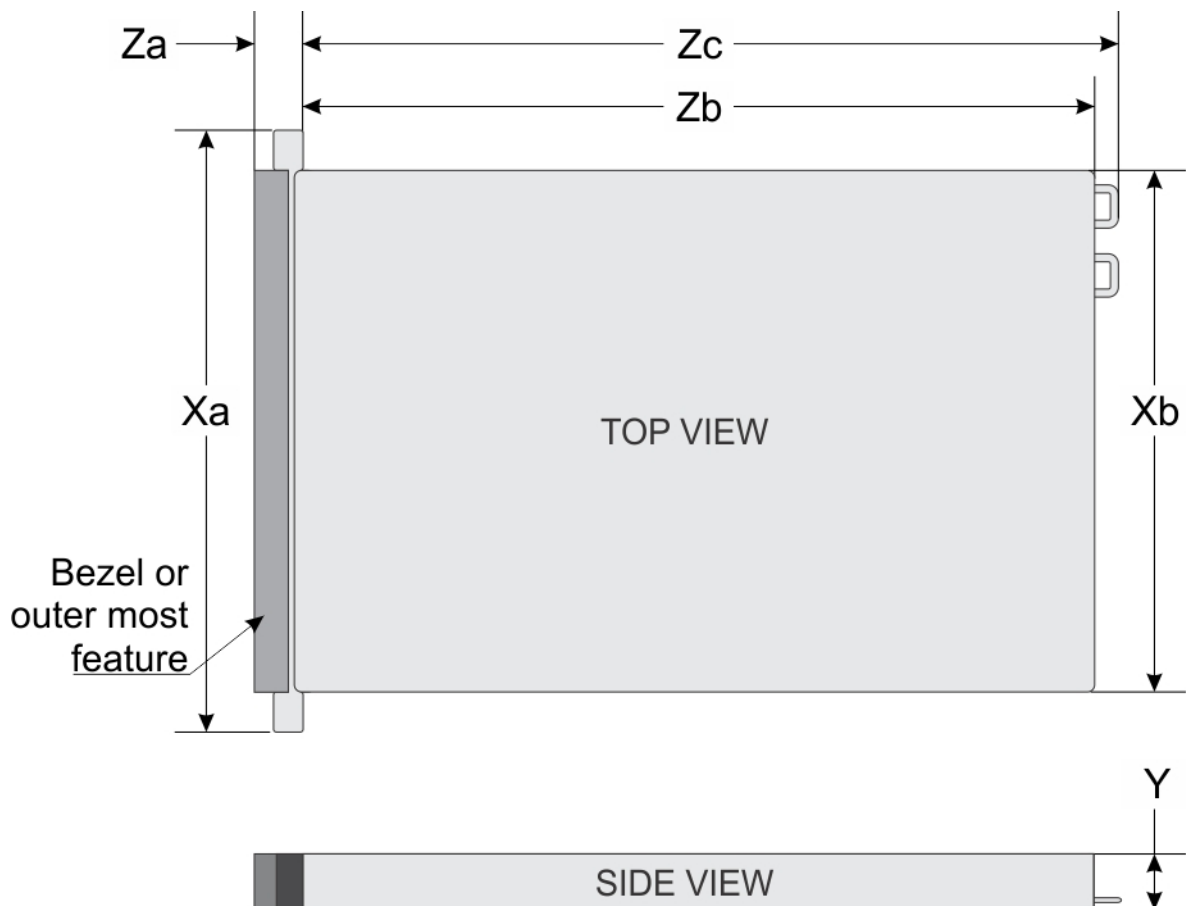


그림 18 . PowerEdge R550 새시 크기

표 19. 새시 크기

드라이브	Xa	Xb	Y	Za	Zb	Zc
16개의 드라이브	482.0mm(18.97인치)	434.0mm(17.08")	86.8mm(3.41")	22.0mm(0.86") 베젤 불포함	675.04mm(26.57") 이어~L 브래킷 하우징	685.78mm(26.99") 이어~PSU 핸들, 벨 크로 스트랩 제외

표 19. 새시 크기 (계속)

드라이브	Xa	Xb	Y	Za	Zb	Zc
8개의 드라이브				35.84mm(1.41") 베젤 포함	650.24mm(25.6") 이어~PSU 표면	

새시 중량

표 20. PowerEdge R550 시스템 중량

시스템 구성	최대 중량(모든 드라이브/SSD/레일/베젤)
16개의 2.5"	23.84kg(52.55lb)
8개의 2.5"	20.44kg(45.06lb)
8개의 3.5"	24.80kg(54.67lb)

비디오 사양

해당 플랫폼은 다음 비디오 해상도와 화면 재생률을 지원합니다.

표 21. 비디오 해상도 및 화면 재생률

해상도	화면 재생률(hz)	색 심도(비트)
1024 x 768	60	8, 16, 32
1280 x 800	60	8, 16, 32
1280 x 1024	60	8, 16, 32
1360 x 768	60	8, 16, 32
1440 x 900	60	8, 16, 32
1600 x 900	60	8, 16, 32
1600 x 1200	60	8, 16, 32
1680 x 1050	60	8, 16, 32
1920 x 1080	60	8, 16, 32
1920 x 1200	60	8, 16, 32

*DVO - DP는 조사 전용이며 Nuvoton DVO 기능에 따라 최대 165MHz를 지원합니다. 후면 패널 성능은 최종 보드 디자인과 후면 VGA 커넥터의 손실로 인해 미정 상태입니다.

*(RB) - 디지털 디스플레이에 대한 귀선 소거 감소로 인해 더 짧은 귀선 소거 시간이 요구됩니다. 이는 VGA 아날로그 입력 디바이스의 픽셀 클럭율을 감소하는 방식으로 신호 무결성 개선을 위해 도입되었습니다.

USB 포트

모든 USB 포트는 USB 사양을 따릅니다.

USB 2.0 및 USB 3.0 포트는 각각 0.5 A 및 0.9A의 최대 출력 전류를 지원합니다.

해당 포트는 CD-ROM과 같은 소비 전력이 높은 디바이스를 후면 I/O 보드의 후면 USB 포트와 오른쪽 컨트롤 패널 USB 2.0 포트에서 지원할 수 없습니다.

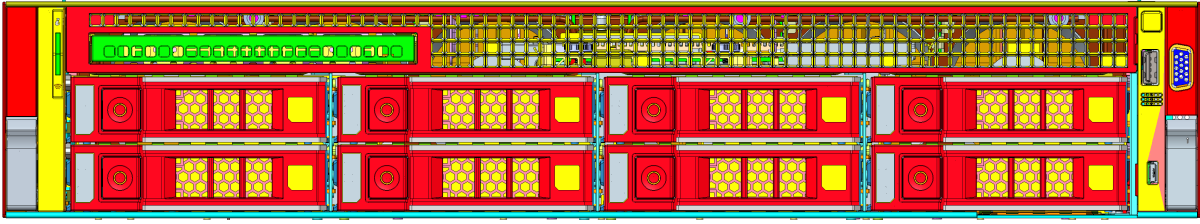


그림 19 . 전면 USB 2.0 포트

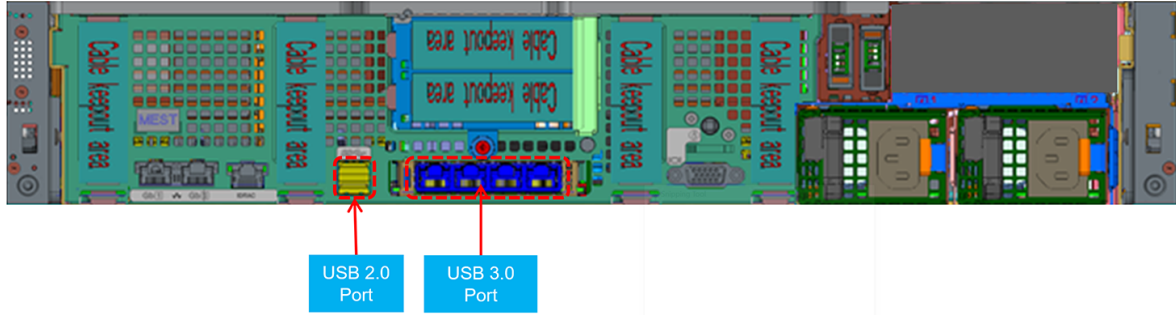


그림 20 . 후면 USB 3.0 포트(하단) 및 USB 2.0 포트(상단)

내부 USB

내부 USB 카드 동글의 크기는 40 x 16 x 8mm(L x W x H)입니다.

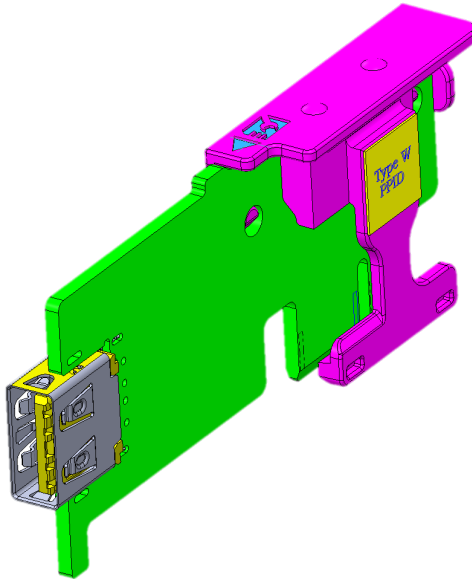


그림 21 . Rear USB(후면 USB)

PSU 정격

표 22. PSU 하이 라인 및 로우 라인 정격

	600 W 플래티넘	800W 플래티넘	DC: 1100W
피크 전원(하이 라인/-72VDC)	600 W	800 W	1100W

표 22. PSU 하이 라인 및 로우 라인 정격 (계속)

	600 W 플래티넘	800W 플래티넘	DC: 1100W
로우 라인/-40VDC	600 W	800 W	1100W
하이 라인 240VDC	600 W	800 W	해당 없음
하이 라인 200-380 VDC	해당 없음	해당 없음	해당 없음
DC-48-60V	해당 없음	해당 없음	1100W

PowerEdge R550은 1+1 이중화, 자동 감지, 자동 전환 기능을 갖춘 최대 2개의 AC 또는 DC 전원 공급 장치를 지원합니다.

POST 중 2개의 PSU가 존재하면 PSU의 와트 용량을 비교합니다. PSU 와트가 일치하지 않는 경우 둘 중 용량이 더 큰 PSU가 활성화 됩니다. 또한, BIOS, iDRAC 또는 시스템 LCD에서 PSU 불일치 경고가 표시됩니다.

런타임에 두 번째 PSU가 추가된 경우 해당 PSU를 활성화하려면 첫 번째 PSU의 와트 용량이 두 번째 PSU와 일치해야 합니다. 그렇지 않으면 iDRAC에서 해당 PSU가 불일치 플래그로 표시되고 두 번째 PSU가 활성화되지 않습니다.

Dell PSU는 아래 표와 같이 플래티넘 효율성 수준을 달성했습니다.

표 23. PSU 효율성 수준

부하별 효율 목표						
폼 팩터	출력	등급	10%	20%	50%	100%
이중화 60mm	600W AC	플래티넘	89.00%	93.00%	94.00%	91.50%
	800W AC	플래티넘	89.00%	93.00%	94.00%	91.50%
	1100 W DC	해당 없음	85.00%	90.00%	92.00%	90.00%

환경 사양

아래 표는 플랫폼의 환경 사양을 자세히 보여줍니다. 특정 시스템 구성의 환경 측정에 대한 추가 정보는 <https://www.dell.com/learn/us/en/uscorp1/product-info-datasheets-safety-emc-environmental> 섹션을 참조하십시오.

다양한 범주의 광범위한 메뉴가 갖는 주요 기능은 동일한 플랫폼 모델이 정의된 MRD에 따라 다양한 운영 범위를 가질 수 있다는 것입니다.

다양한 구성에 대한 범위 범주의 목록은 프로젝트 일정상 최대한 빠르게 열 팀에서 식별해야 합니다. 릴리스 후에는 https://www.dell.com/support/home/en-in//products/server_int/server_int_poweredge에서 Dell EMC PowerEdge 기술 사양을 참조하십시오.

표 24. 운영 기후 범위 범주

범주 A2	허용할 수 있는 운영
온도 범위(고도 900m 또는 2,953ft 이하)	플랫폼에 직사광선을 받지 않고 10~35°C(50~95°F)
습도 백분율 범위(항상 비응축)	-12°C 최소 이슬점의 8% RH~21°C(69.8°F) 최대 이슬점의 80% RH
운영 고도 디레이팅	최대 온도는 900m(2,953ft) 초과 시 1°C/300m(1.8°F/984ft)씩 감소합니다.

표 25. 운영 기후 범위 범주

범주 A3	허용할 수 있는 운영
온도 범위(고도 900m 또는 2,953ft 이하)	플랫폼에 직사광선을 받지 않고 5~40°C(41~104°F)
습도 백분율 범위(항상 비응축)	-12°C 최소 이슬점의 8% RH~24°C(75.2°F) 최대 이슬점의 85% RH
운영 고도 디레이팅	최대 온도는 900m(2,953ft) 초과 시 1°C/175m(1.8°F/574ft)씩 감소합니다.

표 26. 운영 기후 범위 범주

범주 A4	허용할 수 있는 운영
온도 범위(고도 900m 또는 2,953ft 이하)	플랫폼에 직사광선을 받지 않고 5~45°C(41~113°F)
습도 백분율 범위(항상 비응축)	-12°C 최소 이슬점의 8% RH~24°C(75.2°F) 최대 이슬점의 90% RH
운영 고도 디레이팅	최대 온도는 900m(2,953ft) 초과 시 1°C/125m(1.8°F/410ft)씩 감소합니다.

아래 표는 모든 환경 범주 사이에 공유되는 요구 사항을 보여줍니다.

표 27. 공유 요구 사항

허용할 수 있는 운영	
최대 온도 변화(운영 및 비운영 모두에 적용)	1시간 내 20°C*(1시간 내 36°F) 및 15분 내 5°C(15분 내 9°F), 테이프 하드웨어의 경우 1시간 내 5°C*(1시간 내 9°F)
비운영 온도 제한	-40~65°C(-40~149°F)
비운영 습도 제한(항상 비응축)	5%~95% RH, 최대 이슬점 27°C(80.6°F)
최대 비운영 고도	12,000m(39,370ft)
최대 운영 고도	3,048m(10,000ft)

표 28. 최대 진동 사양

최대 진동	사양
작동 시	5Hz~350Hz에서 0.26Grms(x, y, z축)
스토리지	10Hz~500Hz에서 15분 간 1.88Grms(6개 측면 모두 테스트)

표 29. 최대 충격 사양

최대 진동	사양
작동 시	최대 11ms 동안 (+/-) x, y, z축으로 6G의 연속 충격 펄스 6회
스토리지	최대 2ms 동안 (+/-) x, y, z축으로 71G의 연속 충격 펄스 6회(시스템 각 면에 1회의 펄스)

열 제한 사항

플랫폼의 발열 관리는 최대한 낮은 팬 속도를 유지하는 동시에 구성 요소에 적절한 양의 냉각과 함께 고성능을 제공하도록 돕습니다.

이는 10°C~35°C(50°F~95°F)의 다양한 주변 온도와

R550는 아래의 열 제한 사항을 따라야 합니다.

표 30. 열 제한 사항 시스템 구성

		8개의 3.5"	16개의 2.5"(SAS)	8개의 2.5"
LFM		131.2	146.8	189.9
후면 구성		6 LP 구성	6 LP 구성	6 LP 구성
OCP 덮개 포함		해당 없음	해당 없음	해당 없음
후면 드라이브 포함		아니요	아니요	아니요
Boss 모드		예	예	예
프로세서 TDP	105W	5개의 STD 팬 STD HSK	5개의 STD 팬 STD HSK	5개의 STD 팬 STD HSK

표 30. 열 제한 사항 시스템 구성 (계속)

		8개의 3.5"	16개의 2.5"(SAS)	8개의 2.5"
LFM		131.2	146.8	189.9
후면 구성		6 LP 구성	6 LP 구성	6 LP 구성
OCP 덮개 포함		해당 없음	해당 없음	해당 없음
후면 드라이브 포함		아니요	아니요	아니요
Boss 모드		예	예	예
	120W	5개의 STD 팬 STD HSK	5개의 STD 팬 STD HSK	5개의 STD 팬 STD HSK
	125W	5개의 STD 팬 STD HSK	5개의 STD 팬 STD HSK	5개의 STD 팬 STD HSK
	135W	5개의 STD 팬 STD HSK	5개의 STD 팬 STD HSK	5개의 STD 팬 STD HSK
	150 W	5개의 STD 팬 STD HSK	5개의 STD 팬 STD HSK	5개의 STD 팬 STD HSK
	165W	5개의 STD 팬 HPR HSK	5개의 STD 팬 HPR HSK	5개의 STD 팬 HPR HSK
	185W	5개의 STD 팬 HPR HSK	5개의 STD 팬 HPR HSK	5개의 STD 팬 HPR HSK
	205W	5개의 STD 팬 HPR HSK	5개의 STD 팬 HPR HSK	5개의 STD 팬 HPR HSK
	220 W	5개의 STD 팬 HPR HSK	5개의 STD 팬 HPR HSK	5개의 STD 팬 HPR HSK
DMM 보호물 포함		아니요	아니요	아니요
OCP		예	예	예
PCIe 및 OCP 광학 PCIe 냉각		액티브 옵틱이 있는 Cx6은 슬롯 1, 2, 3, 6만 지원합니다.	액티브 옵틱이 있는 Cx6은 슬롯 1, 2, 3, 6만 지원합니다.	액티브 옵틱이 있는 Cx6은 슬롯 1, 2, 3, 6만 지원합니다.
ASHARE A3/A4		제한 요구 사항 참조	제한 요구 사항 참조	제한 요구 사항 참조
팬 개수		5	5	5

냉각 구성 요소 열 제한 사항

표 31. 열 제한 사항

구성	후면 구성	프로세서	팬 유형/수 팬량	HSK 유형	공기 덮개	OCP 덮개	DIMM 보호물	프로세서 보호물
		SKU						
8개의 3.5" SAS/SATA	1개의 OCP, 6개의 LP, 라이저 포함	150W 이하	5개의 STD 팬	STD HSK	예	아니요	예	해당 없음
		150W 초과, 220W 이하		HPR HSK				

표 31. 열 제한 사항 (계속)

구성		프로세서	팬 유형/수 량	HSK 유형	공기 덮개	OCP 덮개	DIMM 보호물	프로세서 보호물
	후면 구성	SKU						
16개의 2.5" SAS/SATA	1개의 OCP, 4개의 LP, 라이저 없음*	150W 이하	5개의 STD 팬	STD HSK	예	예	아니요	해당 없음
		150W 초과, 220W 이하		HPR HSK				
	1개의 OCP, 6개의 LP, 라이저 포함	150W 이하		STD HSK		아니요		
		150W 초과, 220W 이하		HPR HSK				
8개의 2.5" SAS/SATA	1개의 OCP, 6개의 LP, 라이저 포함	150W 이하	5개의 STD 팬	STD HSK	예	아니요	아니요	해당 없음
		150W 초과, 220W 이하		HPR HSK				

① **노트:** 라이저 모듈이 설치 되지 않은 상태에서 OCP 덮개가 필요합니다.

① **노트:** 1P 구성에는 프로세서 보호물이 필요합니다.

부록 B. 표준 규정 준수

이 시스템은 다음과 같은 업계 표준을 준수합니다.

표 32. 업계 표준 문서

표준	정보 및 사양 URL
ACPI (Advance Configuration and Power Interface) 사양, v2.0c	https://uefi.org/specsandtesttools
이더넷 IEEE 802.3-2005	https://standards.ieee.org/
HDG (Hardware Design Guide) 버전 3.0(Microsoft Windows Server용)	microsoft.com/whdc/system/platform/pcdesign/designguide/serverdg.mspx
IPMI Intelligent Platform Management Interface, v2.0	intel.com/design/servers/ipmi
DDR4 메모리 DDR4 SDRAM 사양	jedec.org/standards-documents/docs/jesd79-4.pdf
PCI Express PCI Express 기본 사양 개정 버전 2.0 및 3.0	pcsig.com/specifications/pciexpress
PMBus 전원 시스템 관리 프로토콜 사양, v1.2	http://pmbus.org/Assets/PDFS/Public/PMBus_Specification_Part_I_Rev_1-1_20070205.pdf
SAS Serial Attached SCSI, v1.1	http://www.t10.org/
SATA 직렬 ATA 개정 버전 2.6, SATA II, SATA 1.0a Extensions, 개정 버전 1.2	sata-io.org
SMBIOS System Management BIOS 참조 사양, v2.7	dmtf.org/standards/smbios
TPM Trusted Platform Module 사양, v1.2 및 v2.0	trustedcomputinggroup.org
UEFI Unified Extensible Firmware Interface 사양, v2.1	uefi.org/specifications
USB Universal Serial Bus 사양, 개정 버전 2.0	usb.org/developers/docs

부록 C 추가 리소스

표 33. 추가 리소스

리소스	컨텐츠 설명	위치
설치 및 서비스 매뉴얼	PDF 형식으로 볼 수 있는 이 매뉴얼은 다음 정보를 제공합니다. <ul style="list-style-type: none"> • 새시 특징 • 시스템 설정 프로그램 • 시스템 표시등 코드 • System BIOS(시스템 BIOS) • 제거 및 장착 절차 • 진단 • 점퍼 및 커넥터 	Dell.com/Support/Manuals
시작 가이드	이 가이드는 시스템과 함께 제공되며 PDF 형식으로 볼 수도 있습니다. 이 가이드는 다음과 같은 정보를 제공합니다. <ul style="list-style-type: none"> • 초기 설정 단계 	Dell.com/Support/Manuals
랙 설치 안내서	이 문서는 랙 키트와 함께 제공되며 랙에 서버를 설치하는 데 대한 지침을 제공합니다.	Dell.com/Support/Manuals
시스템 정보 레이블	시스템 정보 레이블에는 시스템 보드 레이아웃과 시스템 점퍼 설정이 나와 있습니다. 공간 제약과 번역 고려 사항으로 인해 텍스트를 최소화했습니다. 레이블 크기는 플랫폼 전체에 걸쳐 표준화되어 있습니다.	시스템 새시 커버 내부
QRL(Quick Resource Locator)	새시에 있는 이 코드는 휴대폰 애플리케이션으로 스캔하여 비디오, 참조 자료, 서비스 태그 정보 및 Dell EMC 연락처 정보를 포함하는 서버에 대한 추가 정보와 리소스에 액세스할 수 있습니다.	시스템 새시 커버 내부
ESSA(Energy Smart Solution Advisor)	Dell EMC 온라인 ESSA를 사용하면 가장 효율적인 구성을 결정할 수 있도록 돕는 더욱 쉽고 의미 있는 예측 결과를 얻을 수 있습니다. ESSA를 사용하여 하드웨어의 소비 전력, 전원 인프라 스트럭처 및 스토리지를 계산해보십시오.	Dell.com/calc