



## Konum Açısı Sensörü (6-Eksen)

Modül, yüksek hassasiyetli jiroskopları ve ivmeölçerleriyle mevcut gerçek zamanlı hareketi hızlı bir şekilde ölçmek için yüksek performanslı mikroişlemciler kullanır.

## Konum Açısı Sensörüne Genel Bakış

Modül, dinamik bir ortamda mevcut konumunun çıktısını verebilir, konum ölçüm doğruluğu 0.001°'dir, kararlılık son derece yüksektir.

Modülün 5V~24V çalışma voltajına sahip kendi voltaj stabilizasyon devresi vardır.

Gelişmiş dijital filtreleme teknolojisini kullanarak ölçüm gürültüsünü etkili bir şekilde azaltabilir ve ölçüm doğruluğunu artırabilir.

## Özellikler

Kolay okuma

Saha için kolay kurulum

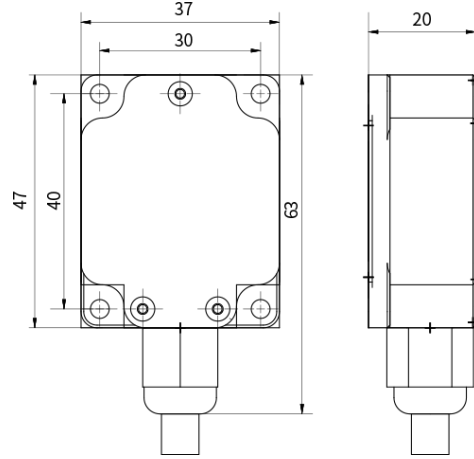
IP67 Kalkanı

Alüminyum kabuk, su geçirmez ve pas önleyici koruma

Sert hava koşullarına, dış mekan ve diğer ortamlara uygulanabilirlik

Masaüstü yazılımı ile grafik verisi okuma kolaylığı

## Ürün Boyutları (mm)



## Teknik Özellikler

Besleme Gerilimi	5V – 24V
Akım	<60mA
Ürün Boyutları	47mm x 37 mm x 20 mm
Ölçüm Kapasitesi	3 eksenli ivme ve 3 eksenli açı (dönme) ölçümleri
Ölçüm Aralığı	İvme $\pm 2g$ , X/Z eksenleri $\pm 180^\circ$ Y eksenini $\pm 90^\circ$
Doğruluk	X,Y eksenleri için: 0.001°, Z eksenini için 0.01°
Çıktı Verileri	Zamana Bağlı İvme, Konum Açısı ve Açısal Hız