

ANKRAJ YÜK HÜCRESİ

GA – ALC – 120



Kısa Bakış

GeoAnts ankraj tipi yük hücresi, üzerinde bulunan gerinim ölçerlerin Wheatstone köprüsü konfigürasyonu kullanılarak özel olarak birleştirilmesi ile üzerine gelen eksantrik yüklerden oluşacak kuvvetleri ve sıcaklık değişiminden dolayı meydana gelecek gerinim değişimlerini doğal olarak telafi eder. Bu sayede, eksenel yükler doğru bir şekilde ve yüksek hassasiyet ile ölçülebilir.

Üretiminde kullanılan ST37 galvaniz kaplı çelik sayesinde çeşitli saha koşullarında güvenle kullanılabilir. GeoAnts ankraj yük hücreleri, ayrıca sipariş edilebilen, yük taşıyan çelik plakalarla birleştirilir. GeoAnts tarafından üretilen taşınabilir okuma üniteleri veya veri toplayıcılar kullanılarak ölçüm gerçekleştirilebilir.



Özellikler

- Zorlu saha koşullarına karşı dayanıklılık
- Sıcaklık değişimlerini doğal olarak telafi edebilme
- Eksantrik yükleri doğal olarak telafi edebilme
- Özel dizaynı sayesinde, ek yük dağıtma plakasına ihtiyaç duymadan, yükü homojen olarak tüm yüzeye aktarabilme

Teknik Özellikler

Kapasite	120 ton-f	Çalışma Sıcaklığı	-30 °C - +70°C
Sensör	Rezistif Tip Gerinim Ölçer	Su Geçirmezlik	IP67
Çözünürlük	%0.02 F.S	Ağırlık	8 kg
Doğruluk	%0.05 F.S	Malzeme	Çelik
Önerilen Uyarma Gerilimi	3V-15V	Gövde Malzemesi	ST37 Galvaniz Kaplı Çelik
Direnç	700 Ω	Güvenli Yükleme	%130 F.S*
Çıktı Oranı	1 mV/V		




*F.S: Tam Ölçek

Uygulama Alanları

Çelik iksaların üzerindeki yüklerin ölçümü	Derin kazı – destek sistemleri
Öngerilmeli zemin ankrajlarının üzerindeki yüklerin ölçümü	Tüneller
Kaya bulonlarının üzerindeki yüklerin ölçümü	İyileştirilmiş şevler
Zemin çivilerinin üzerindeki yüklerin ölçümünde	Üst yapılar, köprüler
Derin temel elemanlarının performans testleri	Derin temeller



Yardımcı Ekipmanlar

- GeoAnts veri toplayıcısı 
- Okuma ünitesi 
- Çelik plaka 

Dikkat Edilmesi Gereken Hususlar !

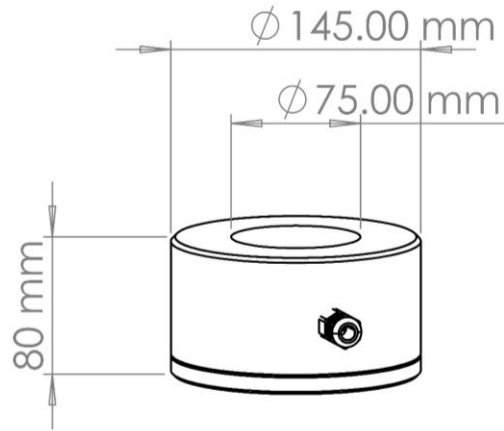
- Yük hücresi yüzeye dik olarak yerleştirilmelidir.
- Yük hücresinin kablosu üzerinde yük uygulanmamalıdır.
- Ürünlerin hepsi kurum içerisinde kalibre edilmekte ve ürünler teslim edilirken kurum içi kalibrasyon belgesi de sağlanmaktadır. Kurum içi kalibrasyon belgesi, resmi olarak kalibrasyonu teyit edilmiş referans yük hücreleri vasıtasıyla yapılmaktadır. Buna ek olarak, istek üzerine aracı kurum kullanılarak resmi kalibrasyon sağlanma imkanı da bulunmaktadır.
- Yük hücresi, alım tarihinden itibaren 1 yıl boyunca, ürün hatasından dolayı oluşacak problemler için garanti altındadır. Kullanıcı hatası nedeniyle oluşacak problemlerden şirketimiz sorumlu değildir.

Kablosuz Veri Toplama Ünitesi

GeoAnts tarafından üretilen kablosuz veri toplama ünitesi sayesinde ankraj yük hücresi üzerindeki yük yükleme esnasında kolaylıkla ölçülebilir. Kablosuz olma özelliği sayesinde bir tablet veya telefon yardımıyla sahanın çeşitli yerlerinden ölçüm gerçekleştirilebilir.



Ürün Boyutları



GeoAnts & Geodestek Ltd., ODTÜ Teknokent Gümüş Blok, K1-12, Çankaya, Ankara, TÜRKİYE

www.geodestek.com

www.geoants.com

geoants@geodestek.com

t +90 (312) 460 1399