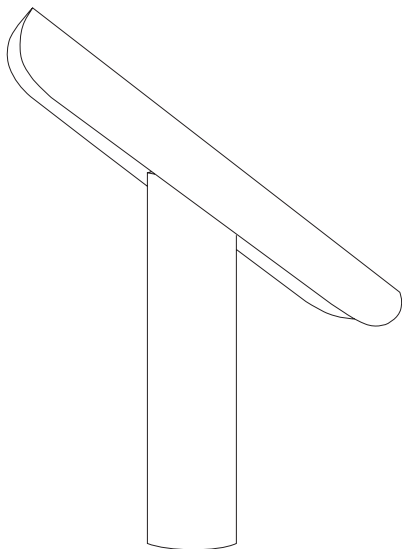


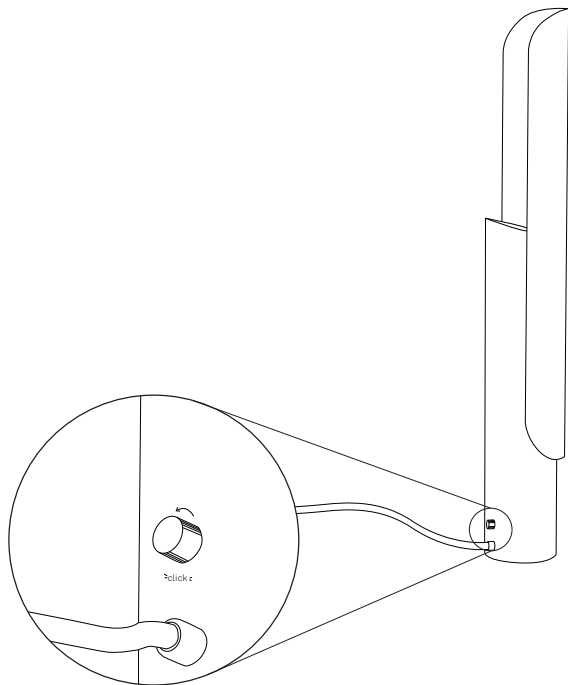
T - LAMP

Designed by Regular Company



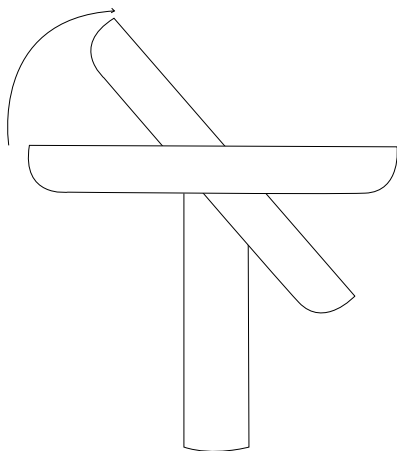
FRAMA

In this box you will find your Frama T-Lamp, consisting of a cylindrical base and the canopy shade. It has a built in LED, a dimmer, a cable and a plug for power supply.



Start by unpacking the T-Lamp. There are no bulbs to screw in as an LED is already in place in the body of the Lamp. Plug the Lamp in and use the dimmer to choose the intensity of the light or to turn it off completely.

Tilt the shade around the hinge to create a range of different lighting situations. Please note that the shade can only be tilted within a 90 ° range.



MAINTAINANCE

To get rid of dirt or oil, mix a mild detergent with warm water. Dip a soft cloth into the soapy water, and wipe the piece down with the cloth. Regularly dust the lamp. If not stated otherwise all pieces are for indoor use. Note that natural materials will come with peculiarities and develop a characteristic patina over time.

ENG

INSTRUCTION FOR CORRECT INSTALLATION AND USE WARNING!

The safety of this fitting can only be guaranteed if these instructions are observed, during both installation and use. Please retain these instructions safety.

REMARKS

- When installing and whenever acting on the appliance, ensure that the power supply has been switched off.
- The appliance may in no way be modified or tampered with, any modification may compromise safety causing the appliance to become dangerous. FRAMA declines all responsibility for products that are modified.
- The device carries no risk of photobiological emissions; - The light source cannot be replaced by the customer. Contact FRAMA for information.
- Should the external trailing cable get damaged, it must be replaced by FRAMA or by qualified personnel in order to avoid any danger.
- The symbol shown on the device indicates that the product must be thrown out in a different manner than with the urban wastes.

CLEANING INSTRUCTIONS

- Use only a soft cloth to clean the appliance, dampened with water and soap.
- Warning: do not use alcohol or other solvents.

FR

INSTRUCTIONS D'INSTALLATION ET D'EMPLOI ATTENTION!

La sûreté de cet appareil est garantie uniquement si l'on respecte ces instructions soit en phase d'installation soit pendant l'utilisation; il faut donc les conserver.

NOTICES

- Au moment de l'installation et chaque fois que l'on intervient sur l'appareil, s'assurer que la tension d'alimentation ait été coupée.
- L'appareil ne peut être modifié ou altéré de quelque manière que ce soit, toute modification peut compromettre la sécurité de celui-ci en le rendant dangereux. FRAMA décline toute responsabilité pour les produits modifiés.
- L'appareil ne présente aucun risque photobiologique;
- La source lumineuse ne peut pas être remplacée par le client. Pour obtenir des informations, contacter la société FRAMA.
- Si le cordon flexible externe est endommagé, il doit être remplacé par FRAMA ou par le personnel qualifié afin d'éviter des dangers.
- Le symbole reporté sur l'appareil indique que le produit doit être éliminé dans le respect des règles de tri sélectif des déchets.

INSTRUCTIONS POUR LE NETTOYAGE

- Pour le nettoyage de l'appareil utiliser exclusivement un chiffon doux, humidifié si nécessaire, avec de l'eau et du savon ou avec un détergent neutre pour les salissures les plus tenaces.
- Attention: ne pas utiliser d'alcool ou solvants.

ESP

INSTRUCCIONES DE INSTALACIÓN Y DE USO ¡ATENCIÓN!

La seguridad del aparato sólo puede garantizarse con la condición de que se respeten las siguientes instrucciones, tanto en la fase de instalación como de uso, por lo cual se recomienda conservarlas.

ADVERTENCIA

- Para efectuar la instalación, y toda vez que se efectúe alguna operación en el aparato, asegurarse de haber cortado la corriente eléctrica.
- El aparato no puede ser en ningún caso modificado o forzado, cualquier modificación puede comprometer la seguridad haciéndolo peligroso. FRAMA declina cualquier responsabilidad en los productos modificados.
- El aparato no presenta ningún riesgo fotobiológico.
- La fuente luminosa no puede ser sustituida por el cliente. Para más información, ponerse en contacto con FRAMA.
- Si el cable externo se estropea, debe ser sustituido por FRAMA o por personal cualificado con el fin de evitar situaciones peligrosas.
- El símbolo marcado en el aparato indica que el producto debe ser eliminado en modo diferenciado del resto de los desechos urbanos.

INSTRUCCIONES PARA LIMPIAR EL APARATO

- Para la limpieza del aparato, utilizar exclusivamente un paño suave. En caso de suciedad más resistente, humedecer el paño con agua y jabón o un detergente neutro.
- Advertencia: no emplear alcohol ni disolventes.

DE

INSTALLATIONS - UND GEBRAUCHS-ANWEISUNGEN - ACHTUNG!

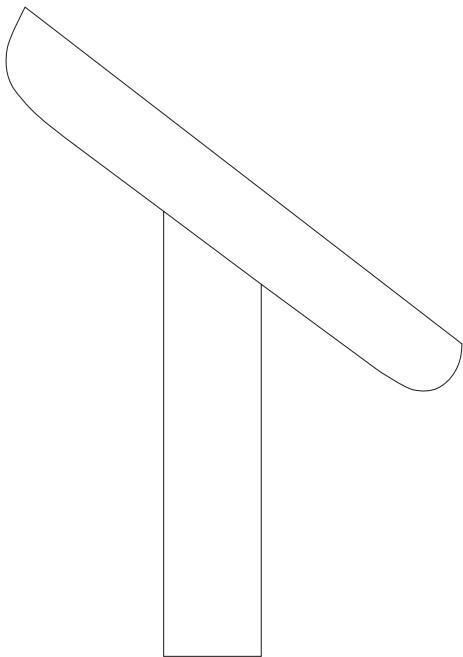
Wir garantieren nur dann für die Sicherheit der Leuchte, wenn diese Anweisungen sowohl bei der Installation als auch beim Gebrauch genau beachtet werden. Es ist daher ratsam, sie aufzubewahren.

ANMERKUNGEN

- Bei der Installation und bei Eingriffen an der Leuchte ist sicherzustellen, daß die Anlage vom Netz abgeschaltet ist. - Der Apparat darf auf keinen Fall veraendert oder unerlaubt geoeffnet werden, jede Veraenderung desselben kann die Sicherheit in Frage stellen und somit gefaehrlich werden. FRAMA lehnt jede Verantwortung fuer unsachge-maess behandelte Produkte ab.
- Das Gerat ist frei von photobiolo-gischen Emissionsgefahren; - Die Leuchtquelle kann nicht vom Kunden ausgewechselt werden. Für Informa-tionen bitte FRAMA kontaktieren.
- Falls das flexible äußere Kabel beschaedigt wird, muß es von FRAMA oder von qualifiziertem Personal ersetzt werden, um Gefahren zu vermeiden.
- Das auf dem Gerat wiedergegebene Symbol zeigt an, dass das Produkt getrennt vom Stadtmüll entsorgt werden muss.

REINIGUNGSVORSCHRIFTEN

- Bei der Reinigung der Leuchte darf man ausschließlich weiche Tücher verwenden. Eventuell kann man diese mit Wasser und Seife oder mit einem neu-tralen Reinigungsmittel anfeuchten.
- Achtung: Weder Alkohol noch Lösungsmittel verwenden.



T - LAMP



Designed by Regular Company
Produced in PRC

Frama Head Office & Studio

Frama, Org. St. Pauls Apotek
Fredericiagade 57
1310 Copenhagen
Denmark

Frama Amsterdam Lighting Studio

Amsterdam Studio
Herengracht 180
1016 BR Amsterdam
Netherlands

FRAMA