

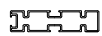





## 1400 B Tilbygnings hylde til Royale

Tilbygningshylde dækker 1 glasfelt i Royale drivhuset.

Hylde består af en kraftig dobbelt aluminiumsramme med stærk aluminiumsbund samt 1 hyldeknægt, der medfølger rustfrie twist-stålbolte (1407) til monteringen af hyldeknægt på drivhusets lodrette profiler.

Bundpladen til hylde kan placeres i toppen, således hylde kan bruges som arbejdsbord, eller i bunden, således hylde kan bruges til såbed.

Med dette system startes der altid med 1 start hylde og der kan så tilbygges flere af disse tilbygningshulder, alt efter hvor lang man ønsker hylde.

Antal		Nummer	Længde i mm.
1		1401	392
2		1408	748
4		2L	30/30
14		2p	M6
11		2n	M6x12
3		1407	M6x12

Eksempel på hylde løsninger i Royale drivhus serien, der kan dække hele langsiden af drivhuset.

9,8 m<sup>2</sup> : 1 startsæt og 3 påbygningsæt.

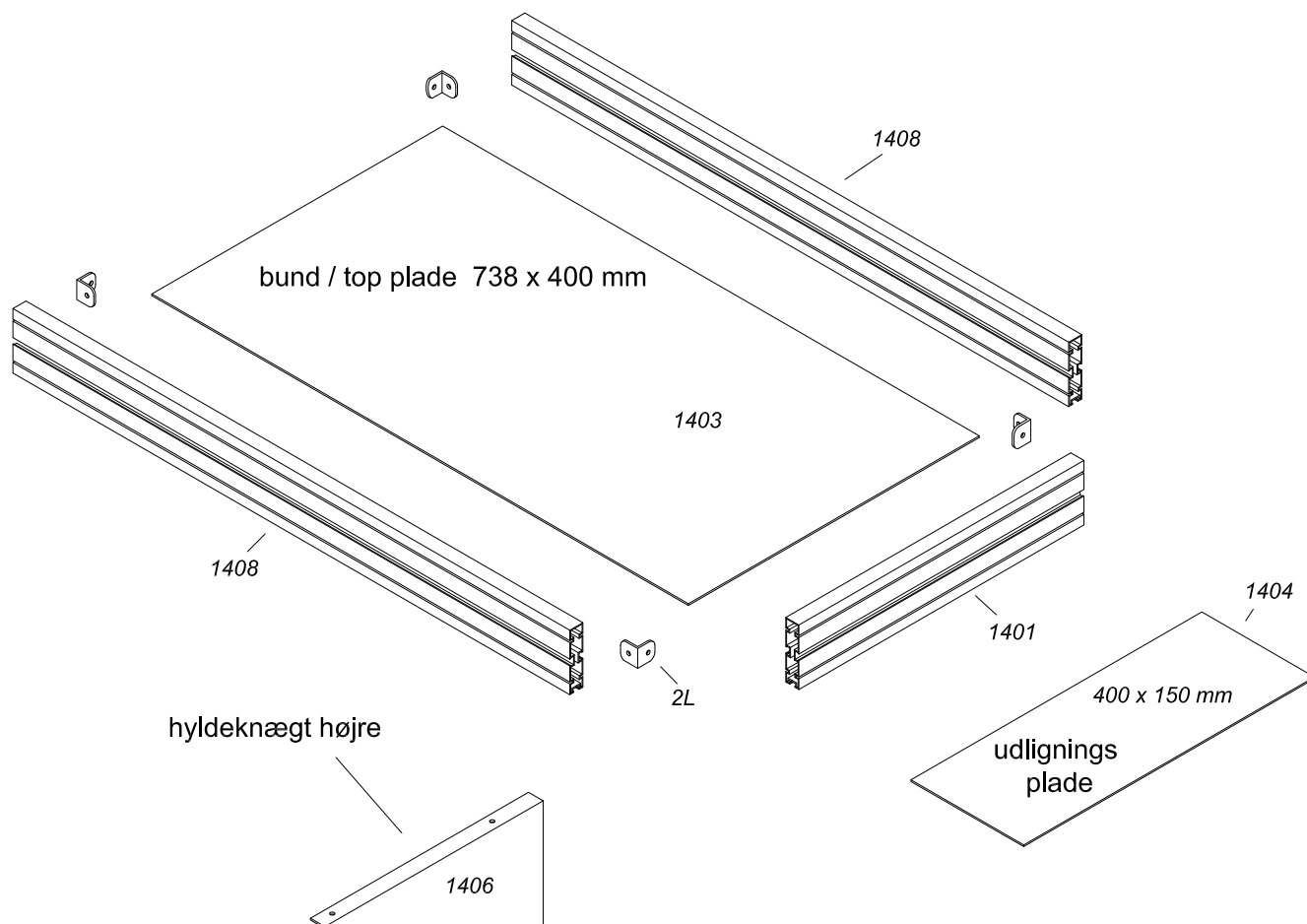
12,1 m<sup>2</sup> : 1 startsæt og 4 påbygningsæt.

14,5 m<sup>2</sup> : 1 startsæt og 5 påbygningsæt.

16,8 m<sup>2</sup> : 1 startsæt og 6 påbygningsæt.

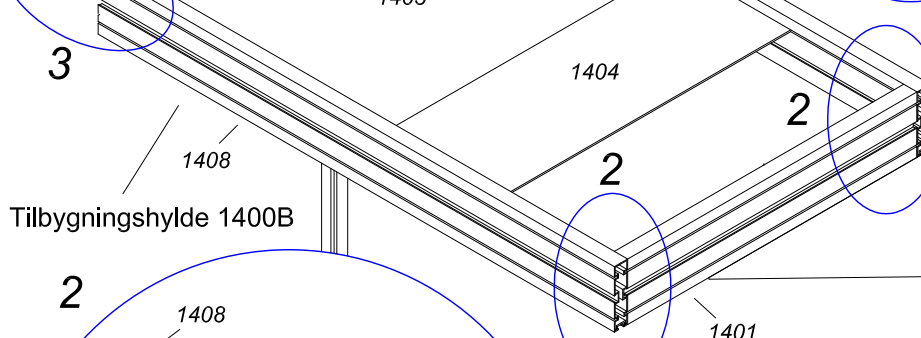
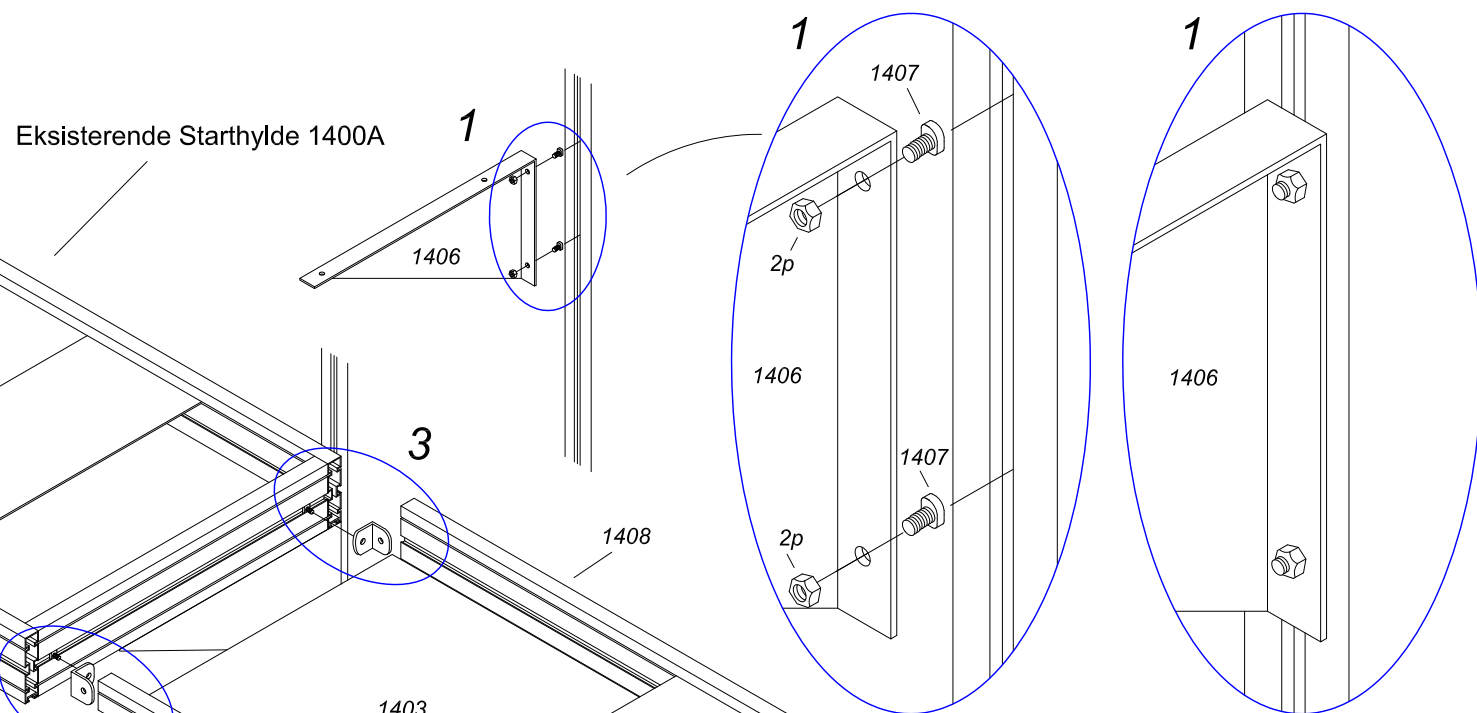
Eksempel på hylde løsninger i Royale drivhus serien, der kan dække hele gavlsiden af drivhuset,

1 startsæt og 3 påbygningsæt.



Start med at påmonter 1 hyldeknægt 1406 på drivhusets lodrette profil. Her benyttes Twist-boltene nr. 1407, med det smalle afrundede rektangulære hoved.

Twistboltene kan skubbes direkte ind i notgangen på drivhusets lodrette profiler. Når møtrikken tilspændes, vil bolthovedet dreje med rundt og låse sig fast inde i notgangen.



Sammenbyg nu de 3 rammeprofiler samtidig med bund / toppladen isættes.

Pladen kan monteres i bunden, som skitseret her, eller den kan flyttes op i toppen af hylden, såfremt hylden primært skal bruges som arbejdsbord.

Udligningspladen nr. 1404 kan presses ind i notgangen i toppen efter hylden er samlet. Bruges kun, hvis der stilles selvvandingsbakke ned i hylden.

Til samling af hver af de fire hjørner benyttes  
 - 1 stk. vinkel 2L  
 - 2 stk bolte 2n med firkantet hoved  
 - 2 stk møtrikker.

Den ene ende af hylden påbygges eksisterende starthylde, fig. 3

Husk også at indføre 2 stk. bolte 2n i bunden af notgangen på det tværgående profil 1401. Boltene bruges til fastgørelse på hyldeknægten.

såfremt der skal tilbygges endnu en hylde, isættes der også 2 stk. bolte 2n i den udvendige notgang på den tværgående rammeprofil 1401.

Det er ikke muligt at indføre boltene efter hylden er samlet.

