

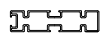





**1400 C Start hylde til Deluxe - Solid**

Starthylden dækker 1 glasfelt på langsiden i Deluxe - Solid drivhuset.

Hylден består af en kraftig dobbelt aluminiumsramme med stærk aluminiumsbund samt hyldeknægte, der medfølger rustfrie twist-stålbolte (1407) til monteringen af hyldeknægte på drivhusets lodrette profiler.

Bundpladen til hylден kan placeres i toppen, således hylден kan bruges som arbejdsbord, eller i bunden, således hylден kan bruges til såbed.

Med dette system startes der altid med 1 start hylde og der kan så tilkøbes påbygningshylder, alt efter hvor lang man ønsker hylден.

Antal		Nummer	Længde i mm.
2		1401	392
2		1409	737
4		2L	30/30
18		2p	M6
13		2n	M6x12
5		1407	M6x12

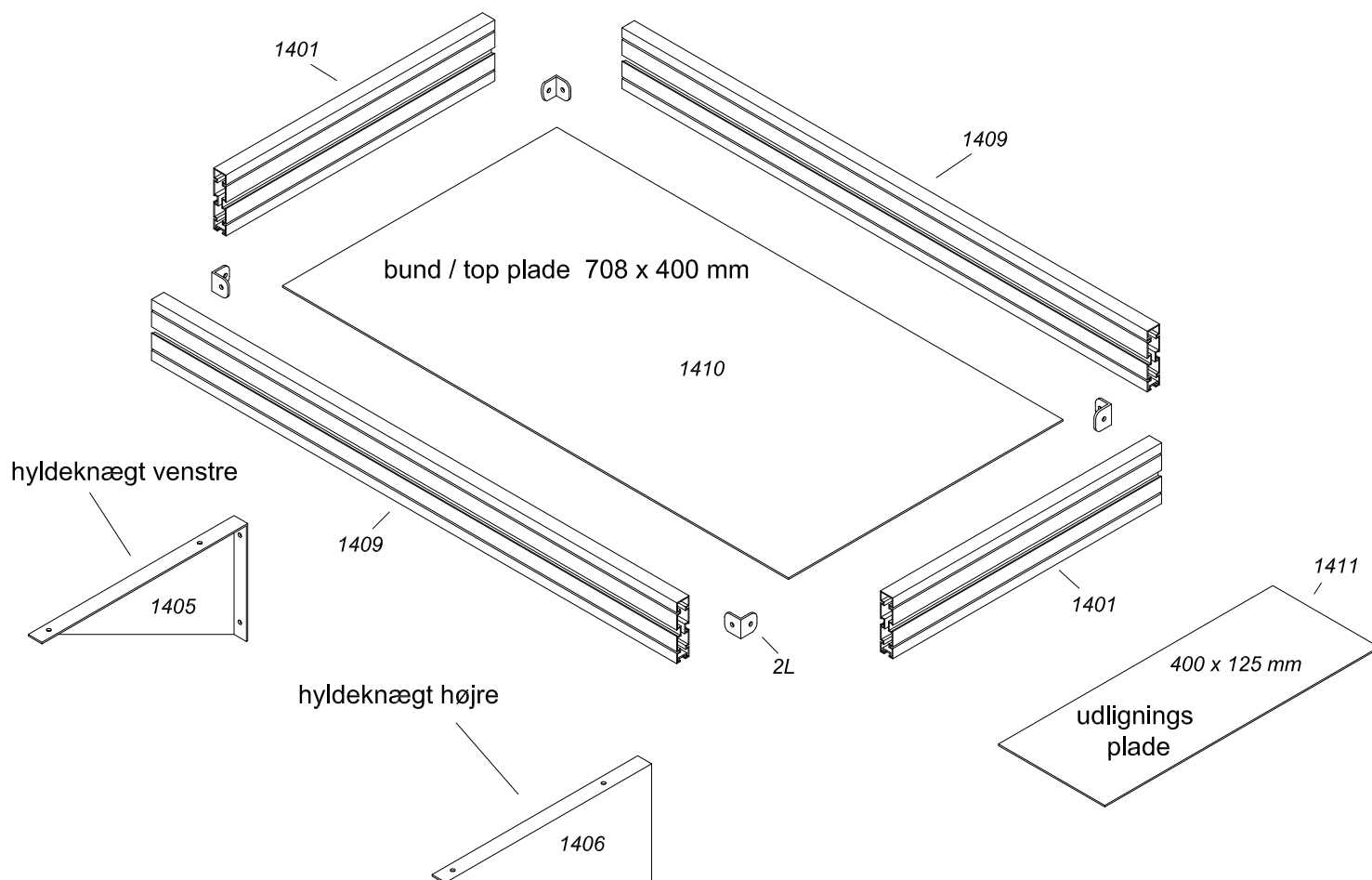
Eksempel på hylde løsninger i Solid og DeLuxe serien der kan dække hele langsiden af drivhuset.

8,5 m<sup>2</sup> : 1 startsæt og 3 påbygningsæt.

10,5 m<sup>2</sup> : 1 startsæt og 4 påbygningsæt.

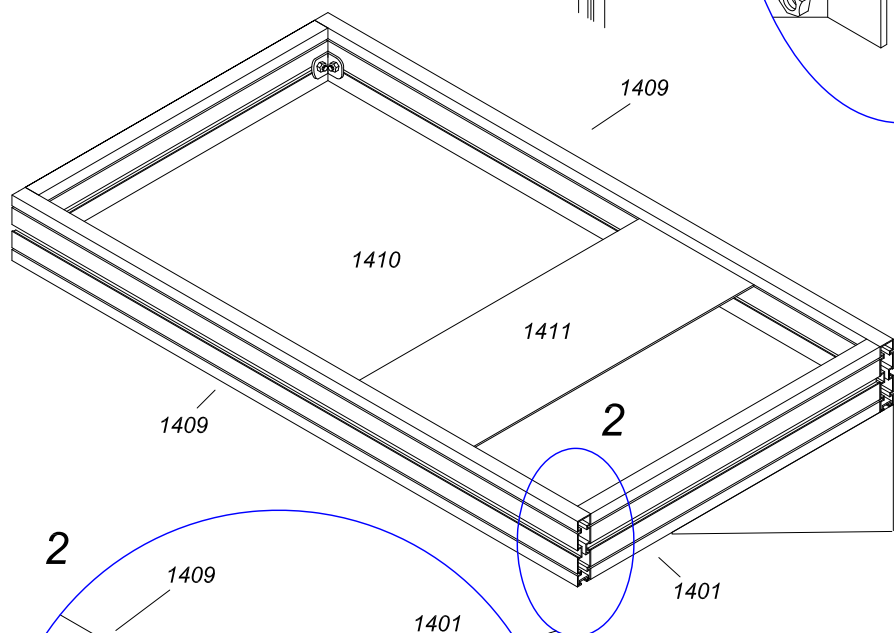
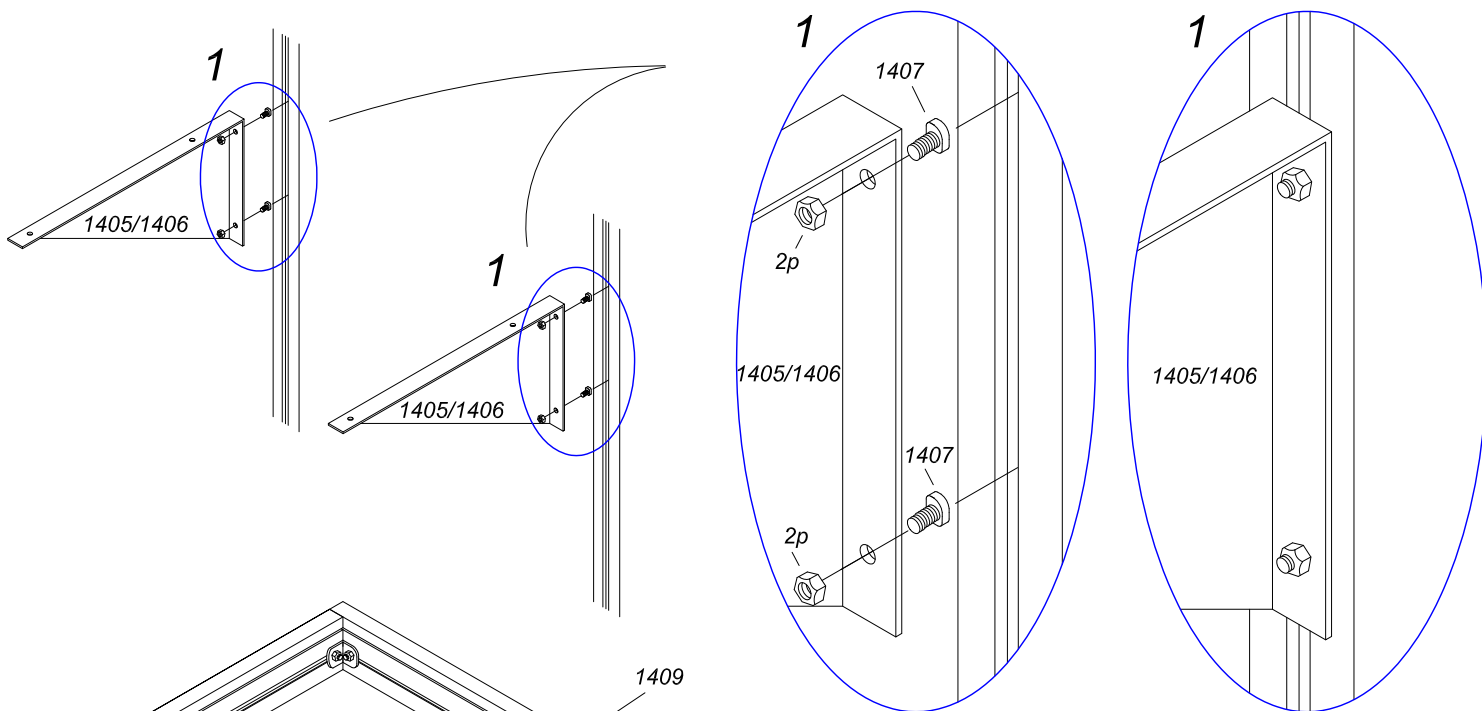
12,5 m<sup>2</sup> : 1 startsæt og 5 påbygningsæt.

14,5 m<sup>2</sup> : 1 startsæt og 6 påbygningsæt.



Start med at påmonter de 2 hyldeknægte 1405 og 1406 på drivhusets lodrette profiler. Her benyttes Twist-boltene nr. 1407, med det smalle afrundede rektangulære hoved.

Twistboltene kan skubbes direkte ind i notgangen på drivhusets lodrette profiler. Når møtrikken tilspændes, vil bolthovedet dreje med rundt og låse sig fast inde i notgangen.



Sammenbyg nu de 4 rammeprofiler samtidig med bund / toppladen isættes.

Pladen kan monteres i bunden, som skitseret her, eller den kan flyttes op i toppen af hylden, såfremt hylden primært skal bruges som arbejdsbord.

Udligningspladen nr. 1411 kan presses ind i notgangen i toppen efter hylden er samlet. Bruges kun, hvis der stilles selvvandingsbakke ned i hylden.

Til samling af hver af de fire hjørner benyttes  
 - 1 stk. vinkel 2L  
 - 2 stk bolte 2n med firkantet hoved  
 - 2 stk møtrikker.

Husk også at indføre 2 stk. bolte 2n i bunden af notgangen på hver af de 2 tværgående profiler 1401. Boltene bruges til fastgørelse på hyldeknægtene.

Såfremt der skal tilbygges endnu en hylde, isættes der også 2 stk. bolte 2n i den udvendige notgang på den ene tværgående ramme profil 1401.

Det er ikke muligt at indføre boltene efter hylden er samlet.

