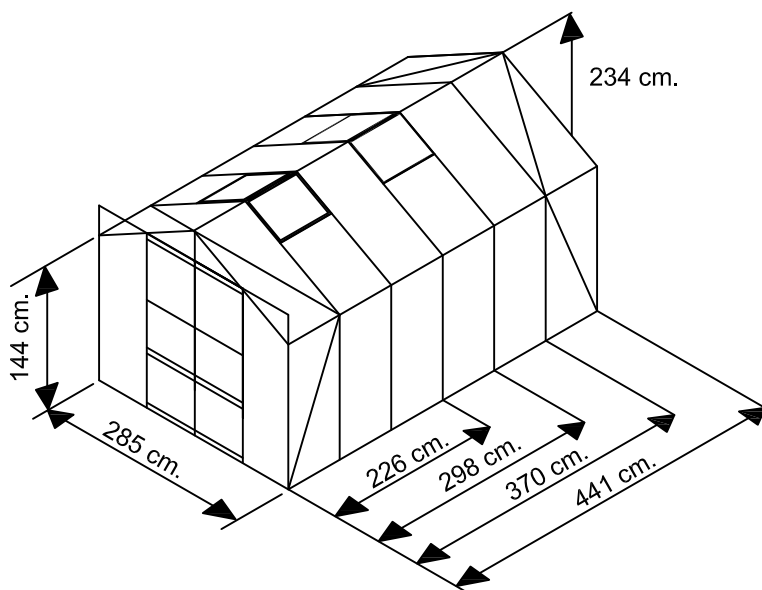


# Manual drivhus model SOLID.: 6,5 - 8,5 - 10,5 - 12,5 m<sup>2</sup>. (serie 100)



Før du begynder at samle drivhuset/pavillonen skal du tjekke at alle delene er medleveret. Mangler der noget kontaktes Hobbydrivhuse.

Når du arbejder med glas eller polycarbonat, skal man altid bruge handsker, ligeledes kan der på aluprofilerne forekomme skarpe hjørner eller kanter.

Medhjælpere og børn skal være opmærksomme på af knust glas er et faremoment. Bortskaf derfor straks eventuelt knust glas

Montagen skal altid foregå i tørt og stille vejr.

Placer drivhuset et solrigt sted, hvor det er beskyttet så godt så muligt mod vind.

Ved stormvarsel lukkes alle vinduer og døre.

Vi anbefaler at understøtte tagryggen/taghætte i centrum af drivhuset/pavillonen, i vintermånederne, i tilfælde af kraftig snefald.

Såfremt der ligger sne på taget fjernes dette.

Har man automatiske vinduesåbnere, afmonteres cylenderne i vintermånederne.

Sørg for jævnlige smøre hængsler og andre bevægelige dele.

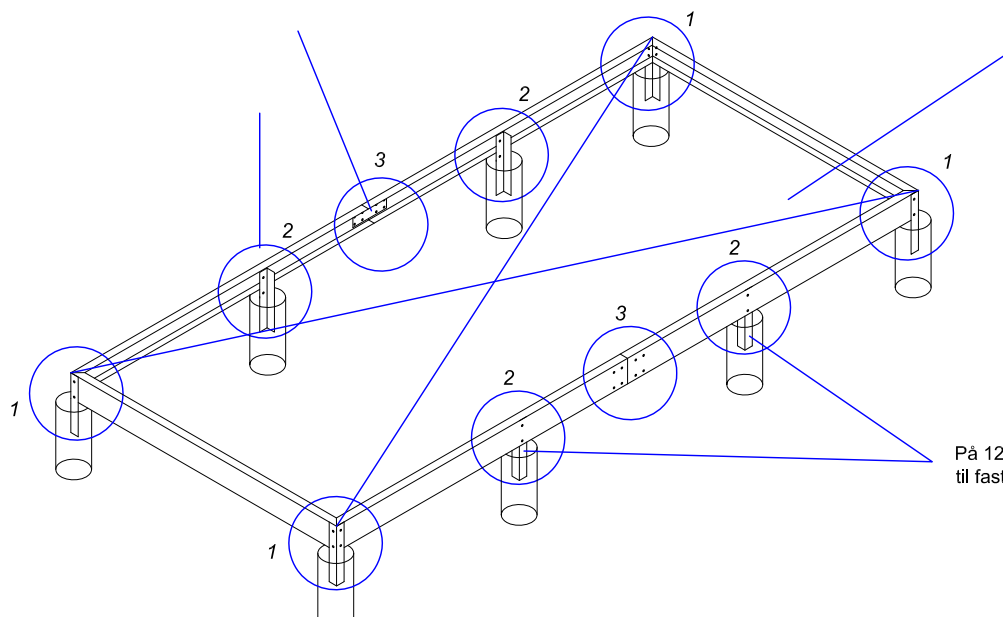
Ved rengøring benyttes almindeligt brun sæbe.

Såfremt drivhuset skal være helt tæt, skal der bruges silicone i alle samlinger.

Vær opmærksom på at ikke alle forsikringsselskaber automatisk dækker drivhuse.

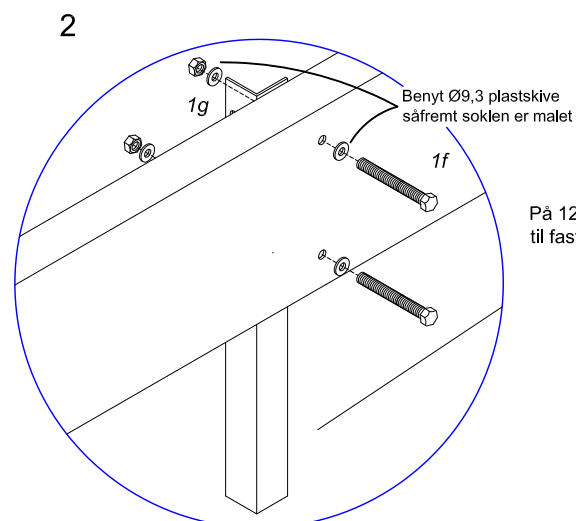
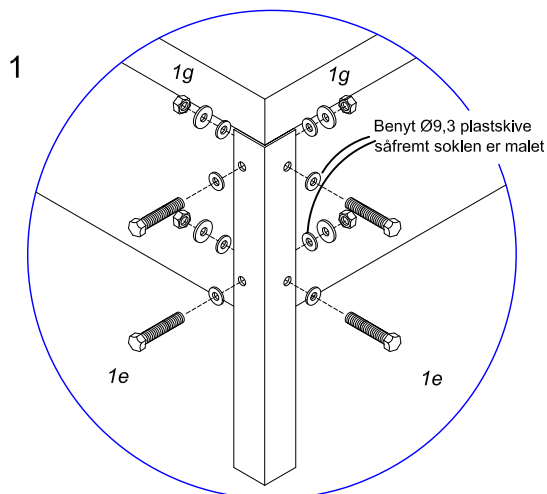
Vi yder 10 års garanti på aluprofiler for mangler der skyldes fejl i forarbejdning eller materialer. Der kan forekomme mærker i malingen, som følge af op-hængning af profiler under forarbejdningen. På lakerede dele ydes der 2 års garanti. Garantien gælder ikke såfremt drivhuset ikke er monteret i overensstemmelse med denne vejledning.

På 12,5 m<sup>2</sup>. modellen samles profilerne til langsiden vha. alupladen. Alupladen monteres indvendig i profilet.

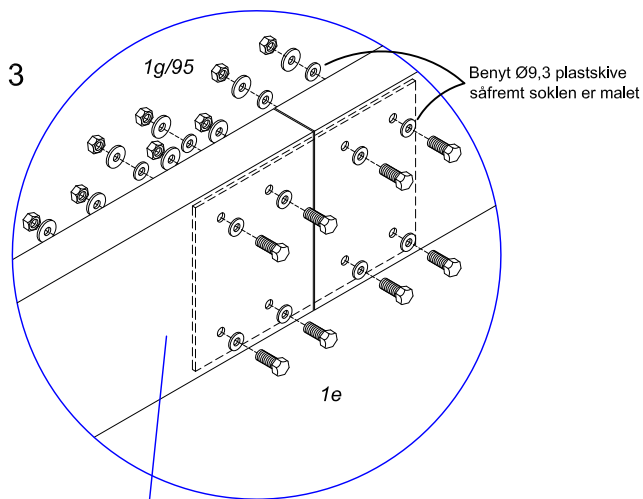


Vinklen tjekkes ved at tage de 2 krydsmål fra hjørne til modsatte hjørne. Begge mål skal være ens. Det er vigtigt at være omhyggelig med disse mål.

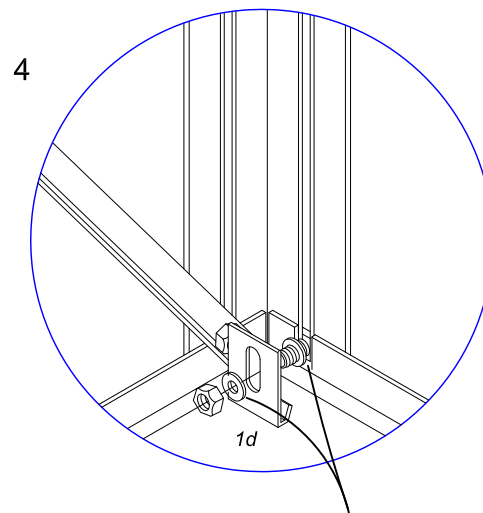
På 12,5m<sup>2</sup>. modellen er der 2 vinkelspyd til faststøbning på hver langsider.



På 12,5 m2 modellen er der 2 vinkelstøpdy til faststøbning på hver langsideside.



På 12,5 m2 modellen samles profilerne til langsiden vha. alupladden. Alupladden monteres indvendig på profillet.



De medleverede forbindere (1d) fikser drivehuset til soklen. Benyt Ø9,3 plastskive Såfremt drivehuset er malet. Forbind 1d i de 4 hjørner og fordel resten jævnt.

Antal 6,5 m2	Antal 8,5m2	Antal 10,5m2	Antal 12,5m2		Nummer	Længde i mm.
16	16	16	32		1e	M6 x 10
0	4	4	8		1f	M6 x 50
16	20	20	40		1g	M6
12	12	12	14		1d	
16	16	16	32		95	
32	40	40	80			Ø9,3 plastskive

Det er let og enkelt at montere drivehuset på standard fundamentet. Fundamentet er 15 cm højt, hvilket giver ekstra højde til drivehuset.

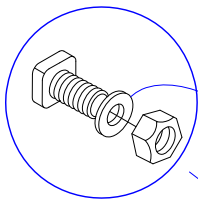
Støb fundamentet fast som illustreret. Grav huller ned i frostfri dybde og støb de medleverede vinkelstænger fast.

Man kan evt. anskaffe sig betonrør, som nedgraves og derefter støber man vinkelstængerne ned i dem.

**Det er vigtigt at fundamentet er 100 % i vater og vinkel. Vinklen kontrolleres ved at tage Krydsmålet fra hjørne til hjørne, her skal målene være ens.**

**Får man ikke færdigmonteret drivehuset den 1. dag er det vigtig man afstiver det i tilfælde af storm.**

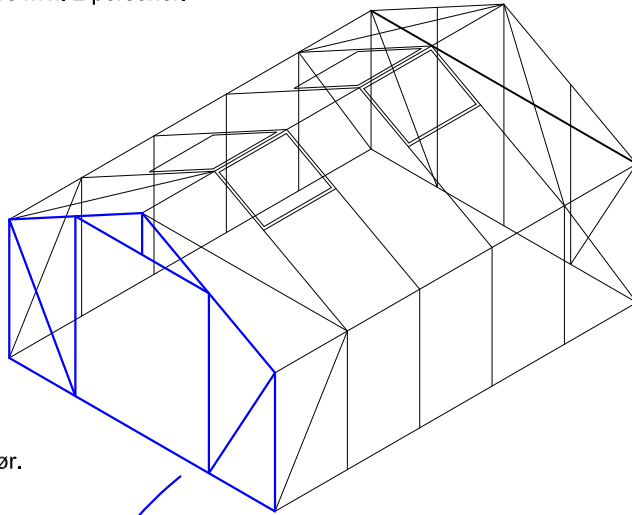
Til samling af drivhuset skal man være min. 2 personer.



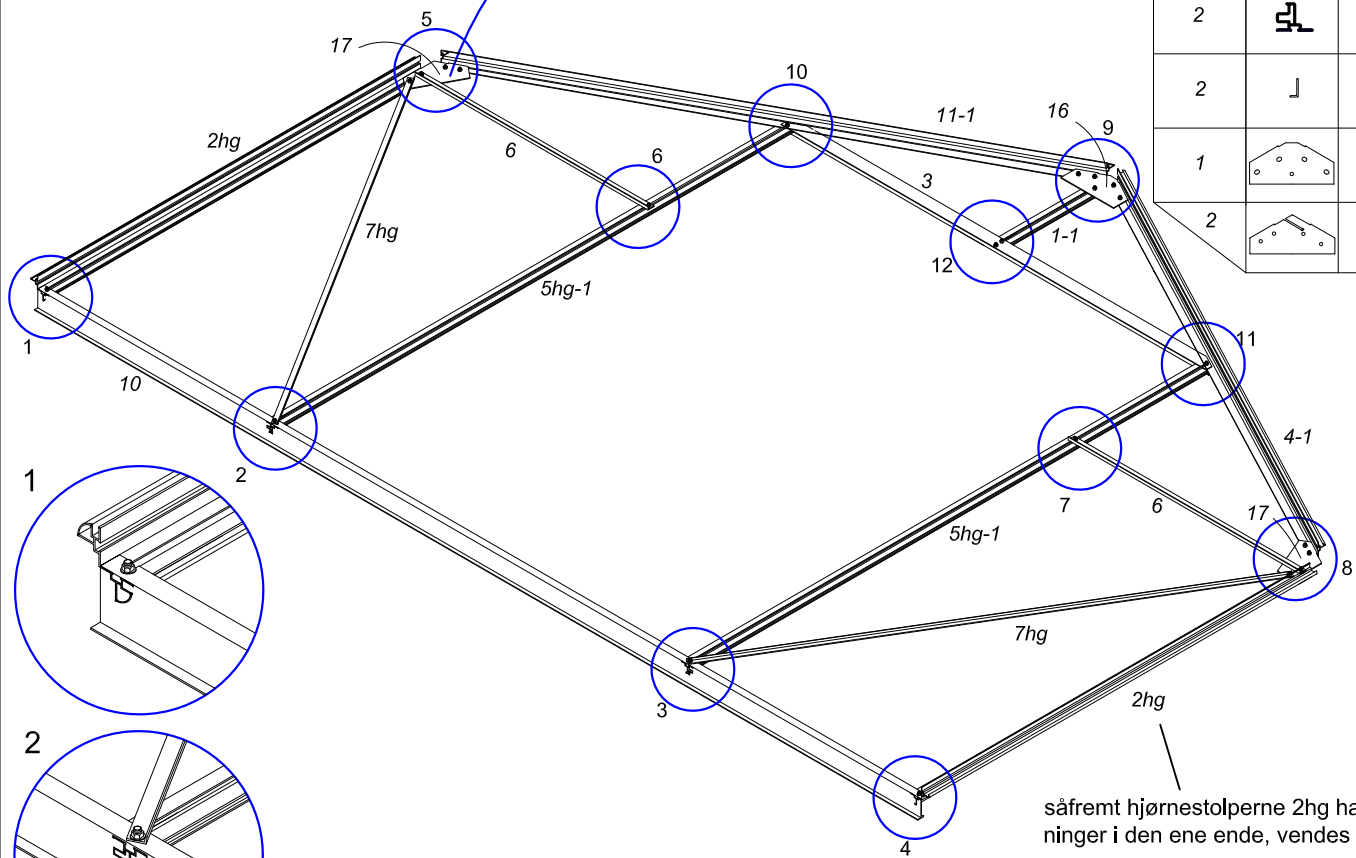
Til samling af drivhuset benyttes stålbolte samt møtrikker.

Er drivhuset malet benyttes også plasticskiverne Ø 9,3 til beskyttelse af lakken ved tilspænding.

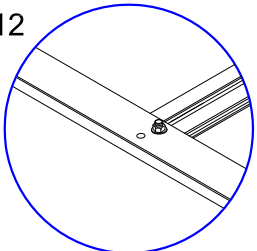
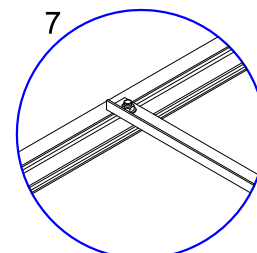
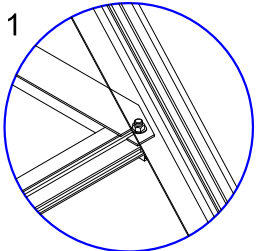
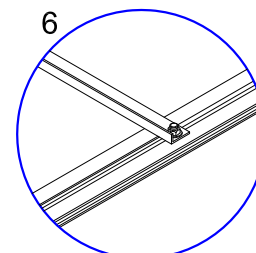
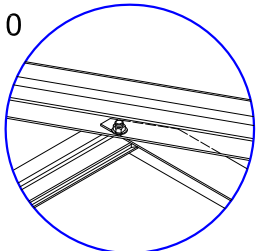
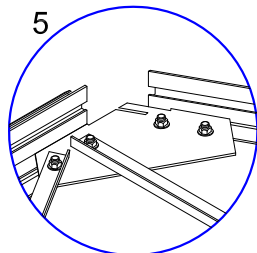
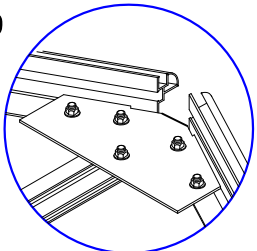
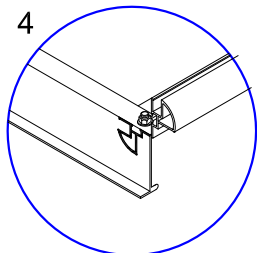
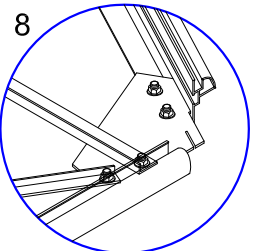
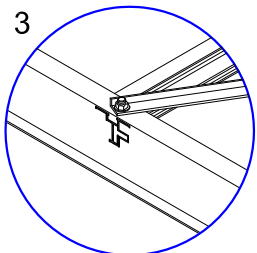
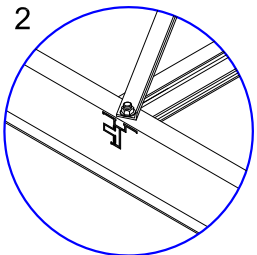
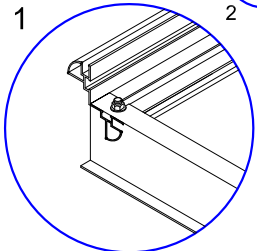
Samling af gavlsektion med dobbelt dør. Alle tegninger er set indefra drivhuset.

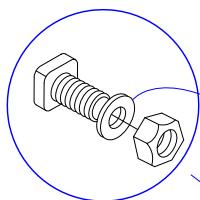


Antal		Nummer	Længde i mm.
1		4-1	1580
1		11-1	1580
1		1-1	375
1		3	1333
1		10	2769
2		6	738
2		2hg	1400
2		5hg-1	1830
2		7hg	1530
1		16	
2		17	



såfremt hjørnestolperne 2hg har udfræsninger i den ene ende, vendes disse op af.

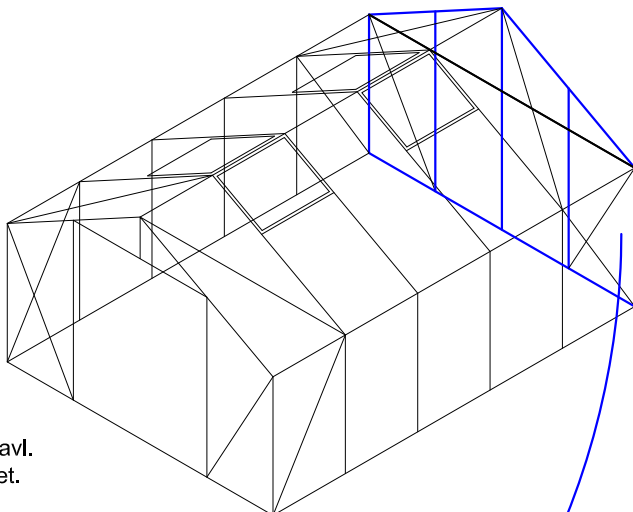




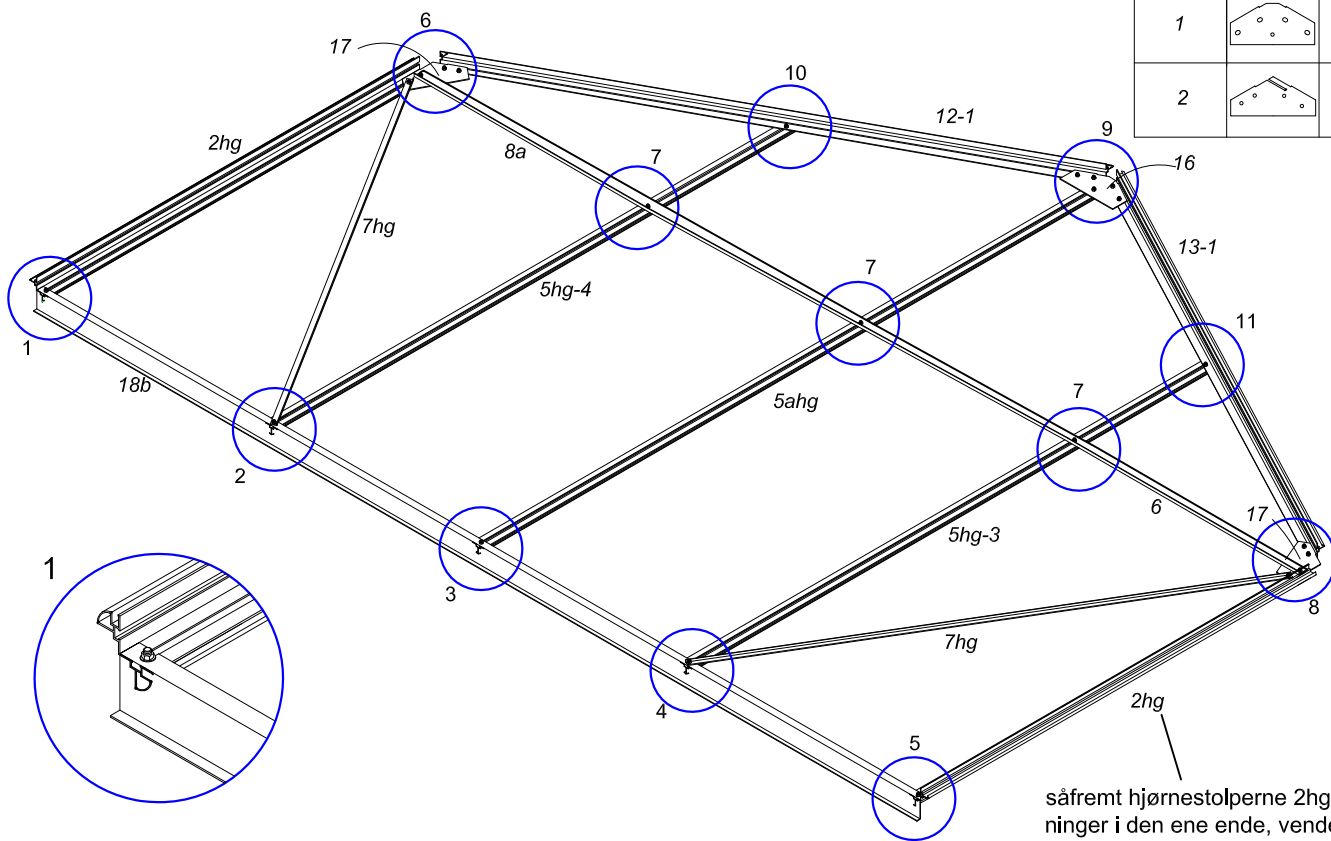
Til samling af drivhuset benyttes stålbolte samt møtrikker.

Er drivhuset malet benyttes også plasticskiverne Ø 9,3 til beskyttelse af lakken ved tilspænding.

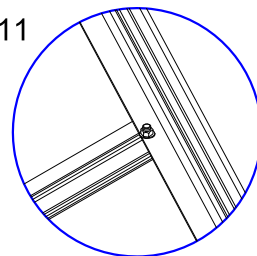
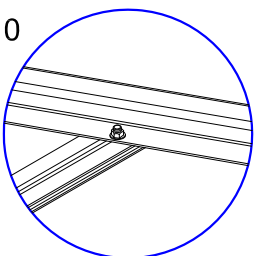
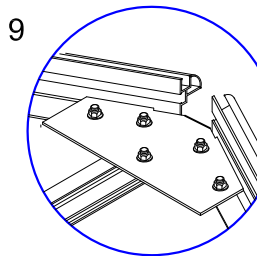
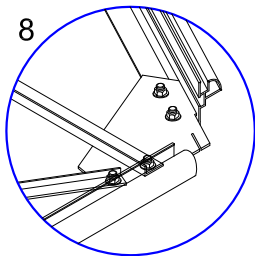
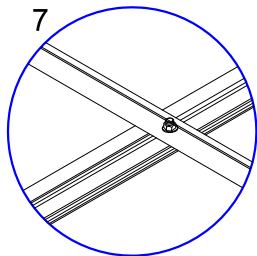
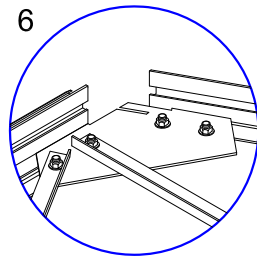
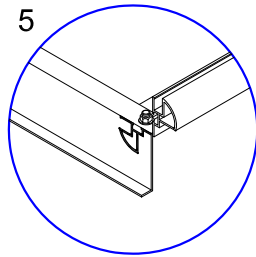
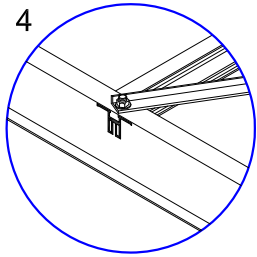
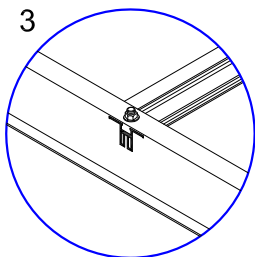
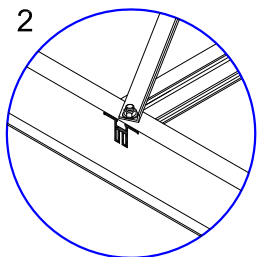
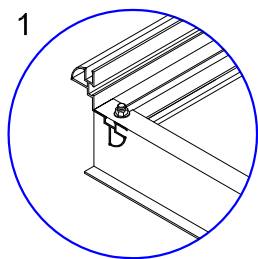
Samling af gavlsektion modsat dørgavl. Alle tegninger er set indefra drivhuset.

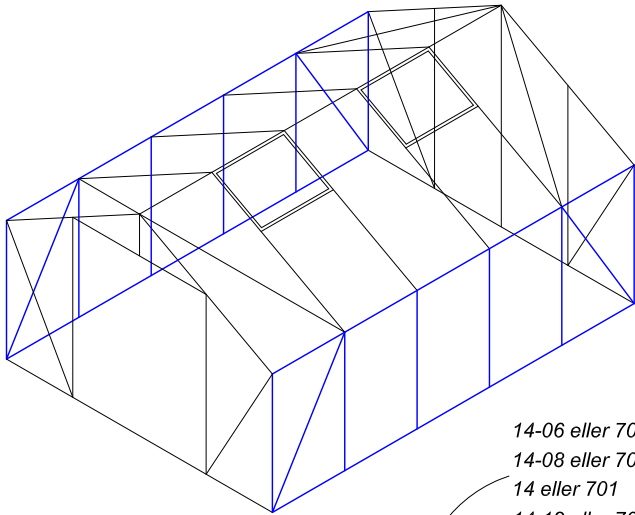


Antal		Nummer	Længde i mm.
1		13-1	1580
1		12-1	1580
1		5ahg	2206
1		18b	2769
1		8a	2761
2		2hg	1400
1		5hg-3	1830
1		5hg-4	1830
2		7hg	1530
1		16	
2		17	



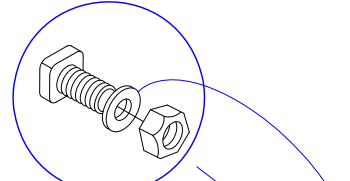
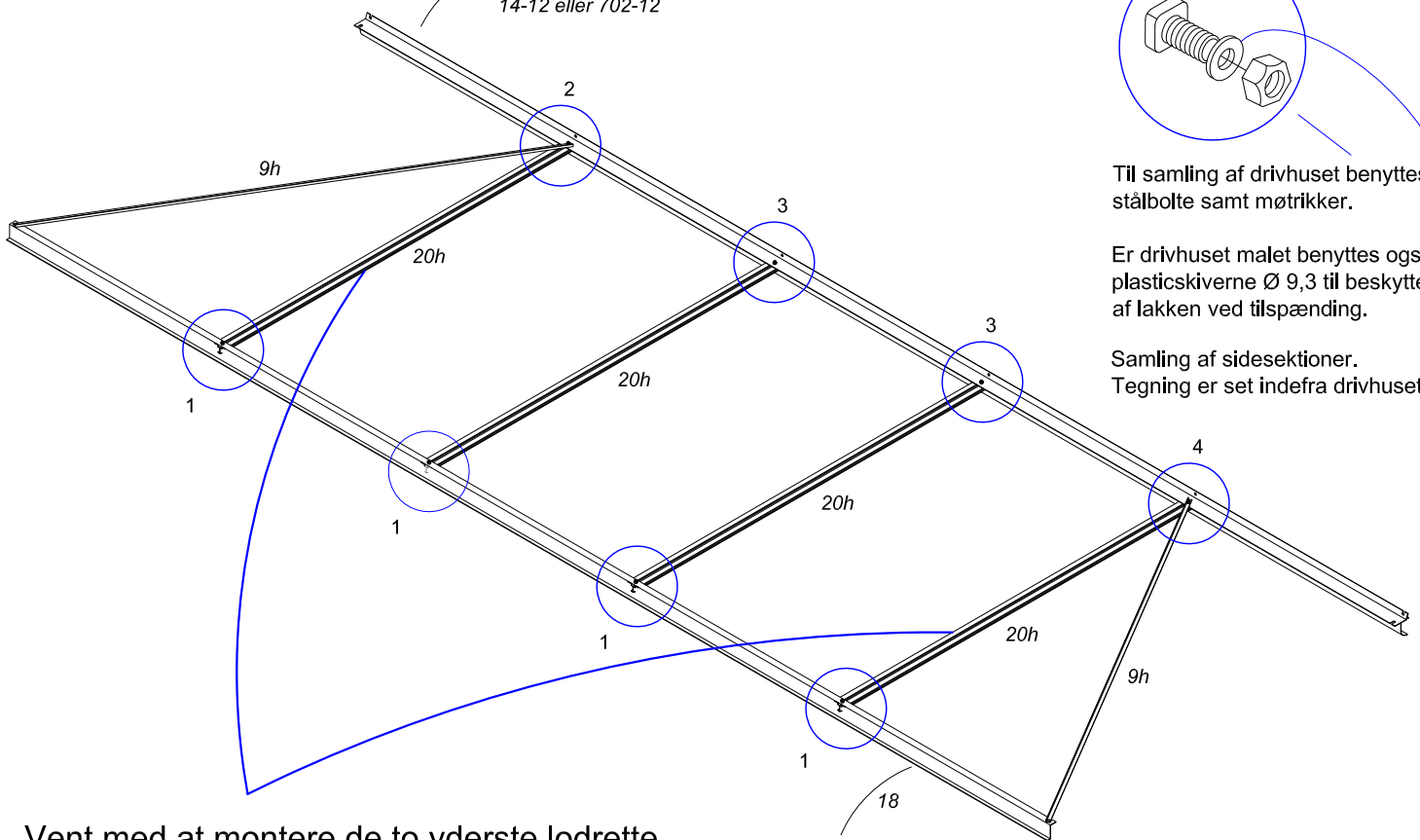
såfremt hjørnestolperne 2hg har udfræsninger i den ene ende, vendes disse op af.





Antal 6,5m2.	Antal 8,5m2.	Antal 10,5m2.	Antal 12,5m2.		Nummer	Længde i mm.
4	6	8	10		20h	1400
2	2	2	2		14-06 eller 702-6 14-08 eller 702-08 14 eller 702 14-12 eller 702-12	
2	2	2	2		18-06 18-08 18 18-12	2184 2902 3621 4340
4	4	4	4		9h	1574

14-06 eller 702-6  
14-08 eller 702-8  
14 eller 701  
14-12 eller 702-12



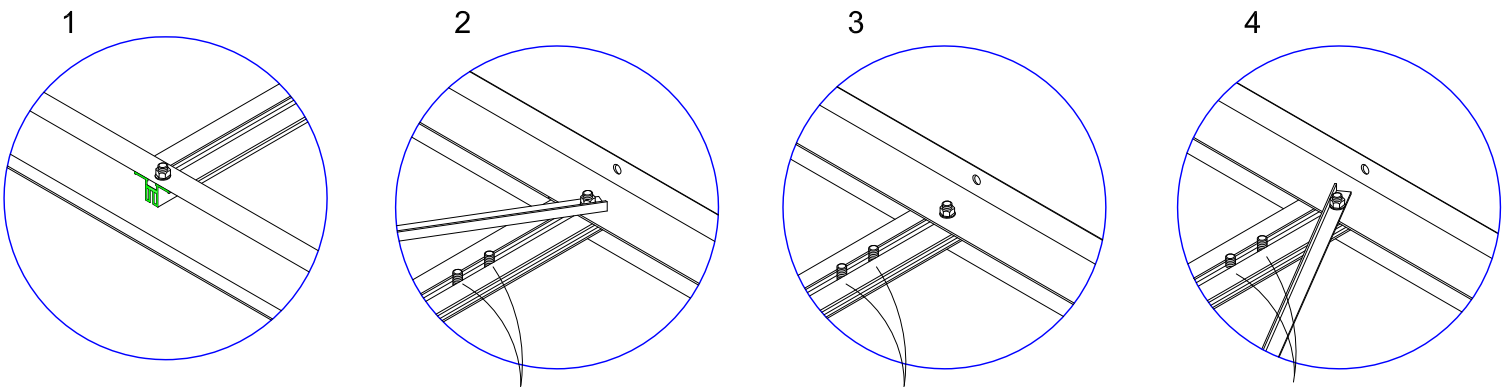
Til samling af drivhuset benyttes stålbolte samt møtrikker.

Er drivhuset malet benyttes også plasticskiverne Ø 9,3 til beskyttelse af lakken ved tilspænding.

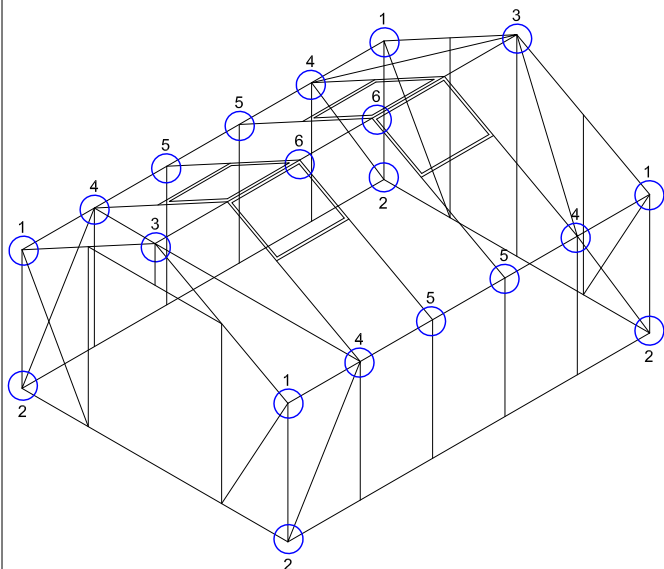
Samling af sidesektioner. Tegning er set indefra drivhuset.

Vent med at montere de to yderste lodrette profiler 20h på hver sidesektion, disse monteres senere samtidig med pladerne isættes.

18-06  
18-08  
18  
18-12



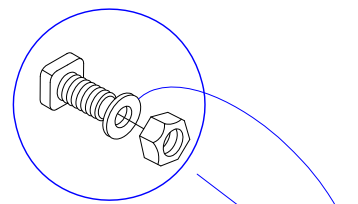
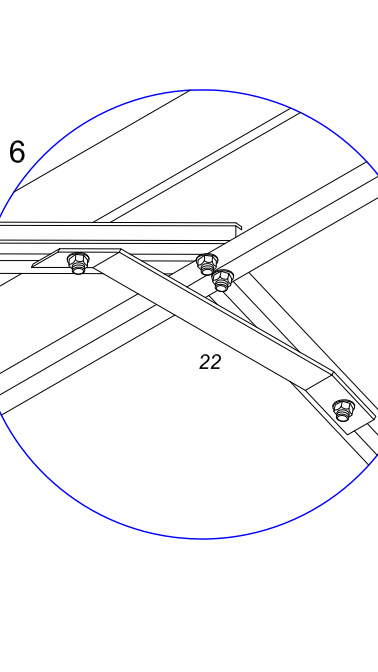
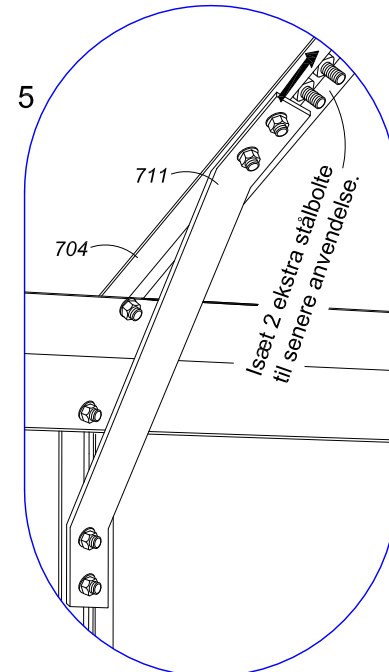
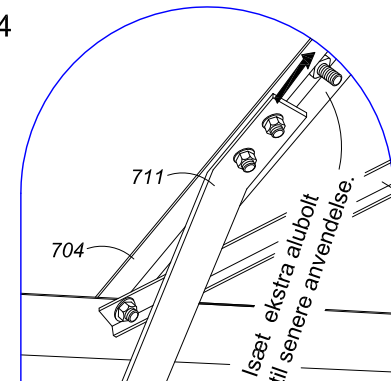
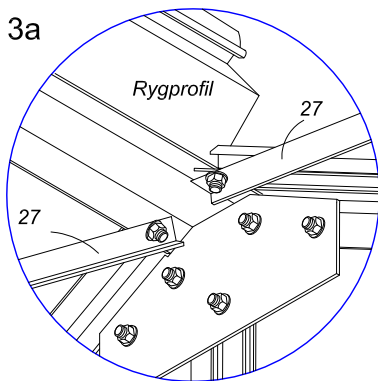
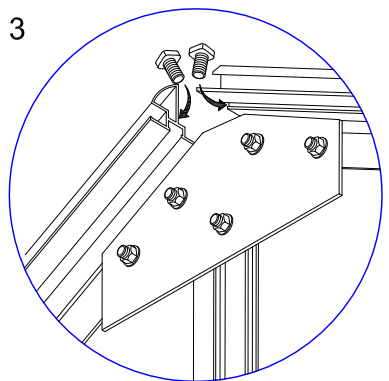
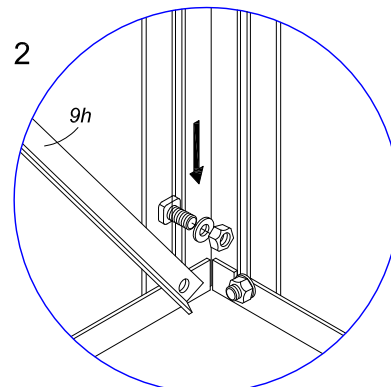
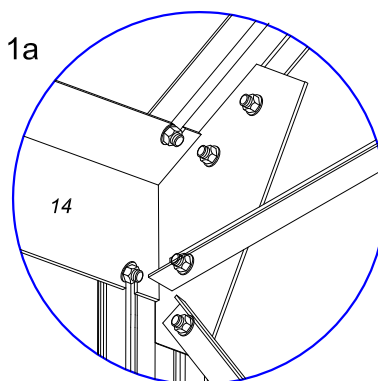
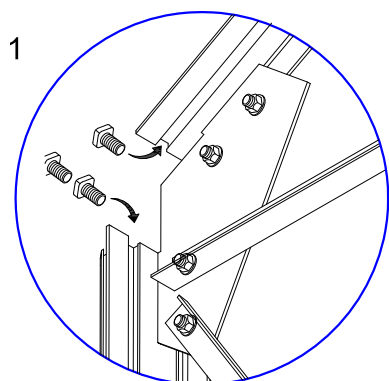
Husk at isætte 2 ekstra stålbolte i skinne 20h til skråafstiver 711 som monteres senere.



Antal 6,5m2.	Antal 8,5m2.	Antal 10,5m2.	Antal 12,5m2.		Nummer	Længde i mm.
4	6	8	10		704	1580
1	1	1	1		15-06 eller 701-6 15-08 eller 701-8 15-10 eller 701 15-12 eller 701-12	
4	4	4	4		27 / 27-a+	1731
2	3	4	5		22	
4	6	8	10		711	

Forbind nu sidesektioner og gavlsektioner. Sammenbyg det i den rækkefølge som det fremgår af boblerne. Vent dog med at montere de 4 yderste tagprofiler 704. Disse monteres senere sammen med tagpladerne. (tegning nr 4)

Alle tegninger er set indefra drivhuset.



Til samling af drivhuset benyttes stålbolte samt møtrikker.

Er drivhuset malet benyttes også plasticskiverne Ø 9,3 til beskyttelse af lakken ved tilspænding.

**Påsætning af polycarbonat plader og monteringslister side 7-9**  
**Har du glas i siderne og polycarbonat i tag, gå frem til side 10**  
**Har du komplet glas i hele drivhuset, gå frem til side 14**

Polycarbonatpladerne er behandlet med UV-filter på den ene side. Det er siden med den blanke film med påtrykt tekst. Husk at vende denne side ud mod sollyset.

Polycarbonatpladerne blæses igennem med trykluft, for at fjerne skærespærner i luftkanalerne, har man ikke trykluft kan en støvsuger bruges.

Sorte plastilister til lukning af luftkanterne i polycarbonatpladerne.:

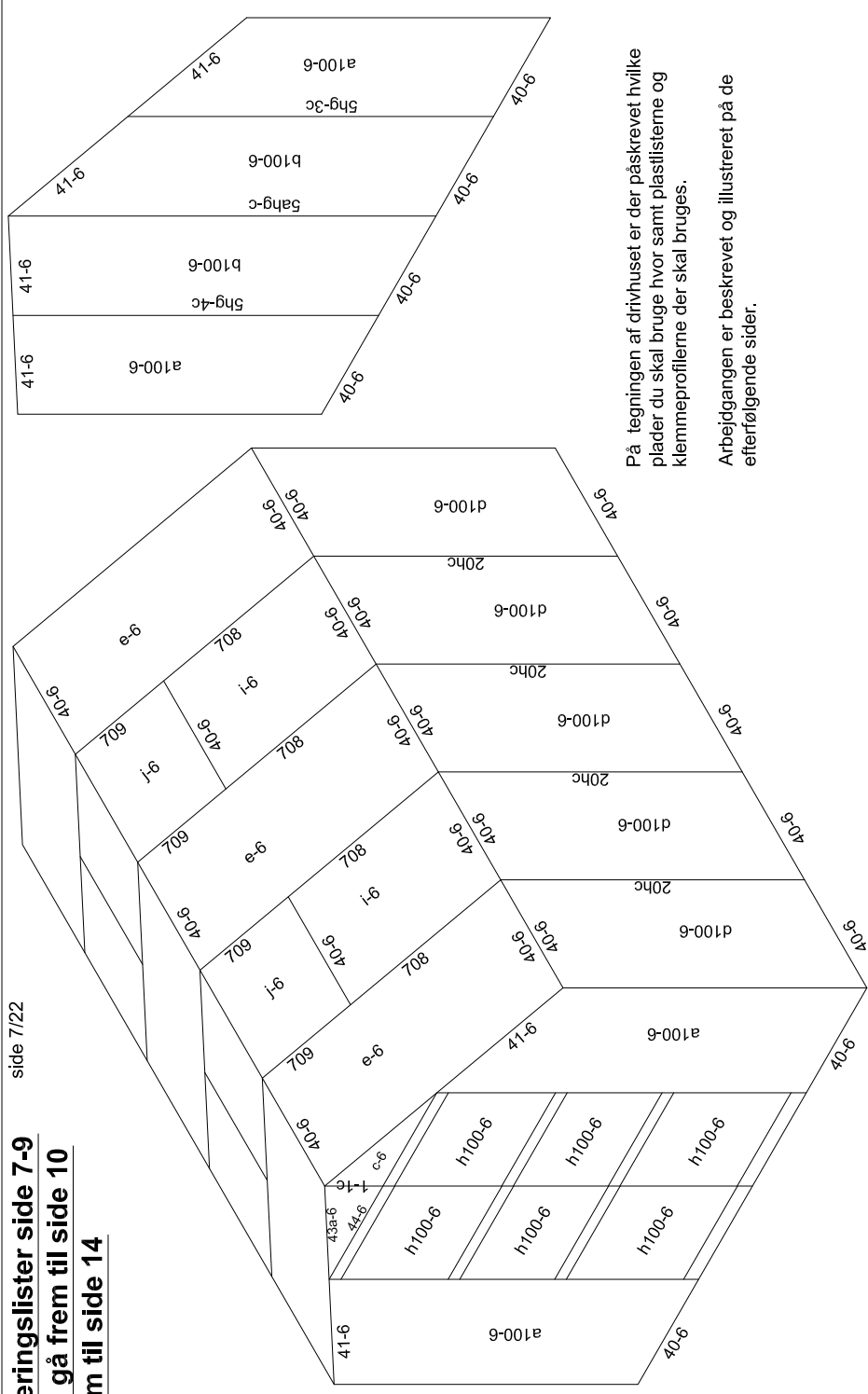
Nummer	Antal 6,5m2	Antal 8,5m2	Antal 10,5m2	Antal 12,5 m2	Længde
40-6	34	42	50	58	680 mm.
41-6	8	8	8	8	800 mm.
43a-6	2	2	2	2	730 mm.
44-6	4	4	4	4	645 mm.

Klemme profiler gavlisektioner.:

Nummer	Antal	Længde
5hg-3c	1	1830 mm.
5hg-4c	1	1830 mm.
5ahg-c	1	2206 mm.
1-1c	1	375 mm.

Klemme profiler side/tagsektioner.:

Nummer	Antal 6,5m2	Antal 8,5m2	Antal 10,5m2	Antal 12,5m2	Længde
20hc	4	6	8	10	1397 mm.
708	4	4	8	8	971 mm.
709	4	4	8	8	605 mm.
718	0	2	0	2	1577 mm.



På tegningen af drivhuset er der påskrevet hvilke plader du skal bruge hvor samt plastilisterne og klemme profilerne der skal bruges.

Arbejdsgangen er beskrevet og illustreret på de efterfølgende sider.

**Polycarbonatplader**

Nummer	Antal 6,5m2	Antal 8,5m2	Antal 10,5m2	Antal 12,5m2	Mål mm.
a100-6	4	4	4	4	1821 x 703
b100-6	2	2	2	2	2197 x 637
c-6	2	2	2	2	630 x 376
d100-6	6	8	10	12	1393 x 703
e-6	4	6	6	8	1580 x 703
i-6	2	2	4	4	968 x 703
j-6	2	2	4	4	608 x 759
h100-6	6	6	6	6	645 x 543

Start med at montere de sorte plastlister 40-6 og 41-6 i enderne af polycarbonatpladerne. Det er vigtigt listerne sidder med samme afstand ud til pladekanten i begge ender. Listerne vrides eller på i top og bund af pladerne. Listerne lukker luftkanalerne, således insekter ikke får adgang til hulrummene (se fig. 1). Vrid derefter listen på. Nogle få lister skal man selv afkorte/tilpasse ( benyt hertil en hobbykniv.)

Start herefter med at montere pladerne på drivhuset. Begynd med de yderste plader ud mod gavlsektionerne i side og tag-sektion. (pladerne e6 4 stk. og d100-6 4 stk.). Fixer først polycarbonatpladen med monteringslisten i bunden. For at lette monteringen hold da pladen lidt skrå således plastprofilen kan glide på plads ned i alu-profilet og drej derefter pladen op i lodret stilling samtidig med der presses ned af. Brug eventuelt en ligekærvet skruetrække til at hjælpe plastprofilen på plads. Herefter presses toppen af pladen på plads i aluprofilet. Her kan man også benytte en skruetrække til at vride plastprofilen ned i aluprofilet. De yderste plader i sidepartiet d100-6 skubbes samtidig ind i noten i hjørneprofil 2hg. Samme fremgangsmåde benyttes til de yderste plader i taget e-6.

De yderste Aluprofiler 20h i sidepartiet og de yderste tagprofiler 704 kan nu færdigmonteres (se side 5 og 6)

Monter nu de resterende plader i side og tagkonstruktion. Husk samtidig at påsætte de 4 anslagslister til vinduerne (profil 753 side 21) Fikser pladerne løbende med klemmeprofilerne. Det er vigtigt når man påskruer klemmeprofilerne man er to personer. Den ene skruer klemmeprofilerne fast udefra, mens den 2. person står inde i drivhuset og holde imod på underprofilet samtidig med klemmeprofilet påskrues. (fig. 3)

Fig. 1

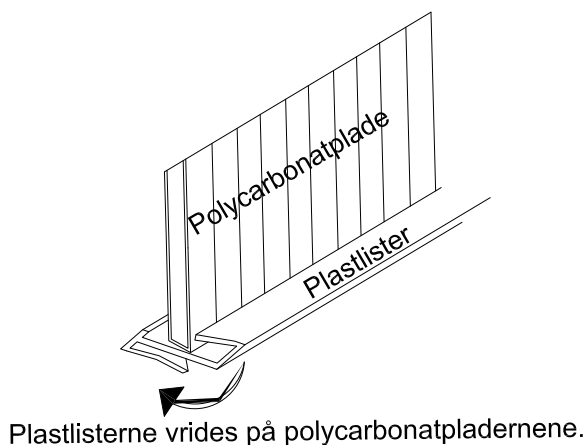


Fig. 2

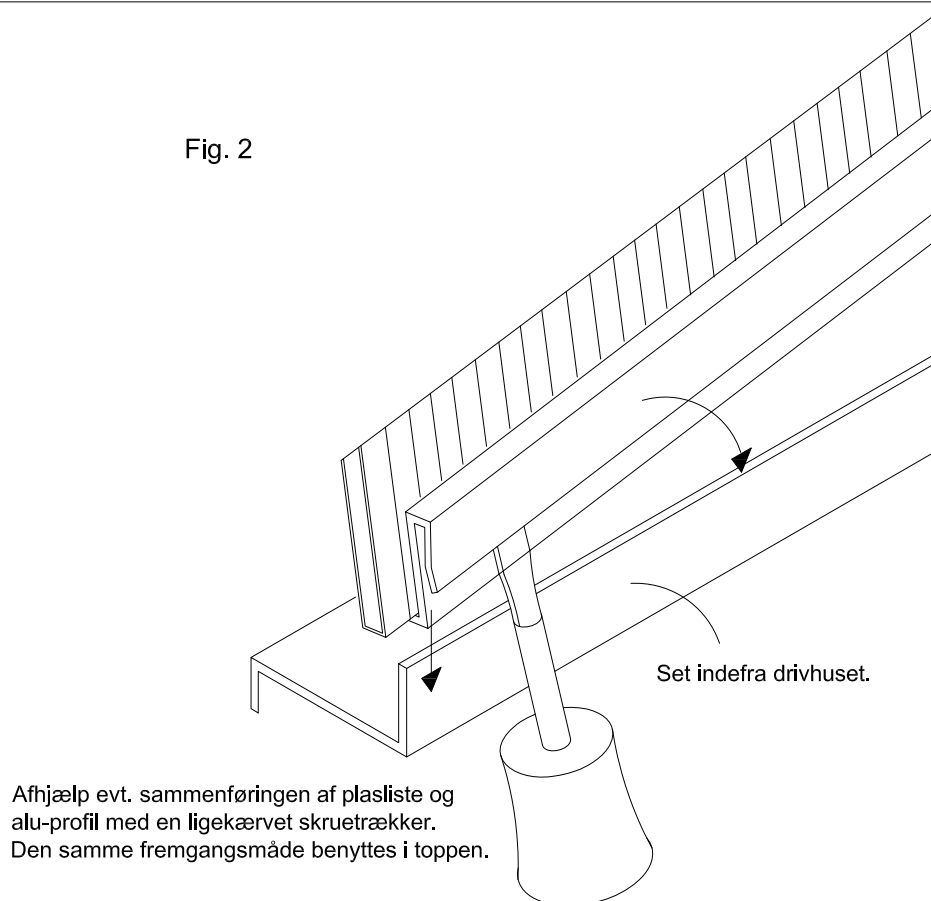
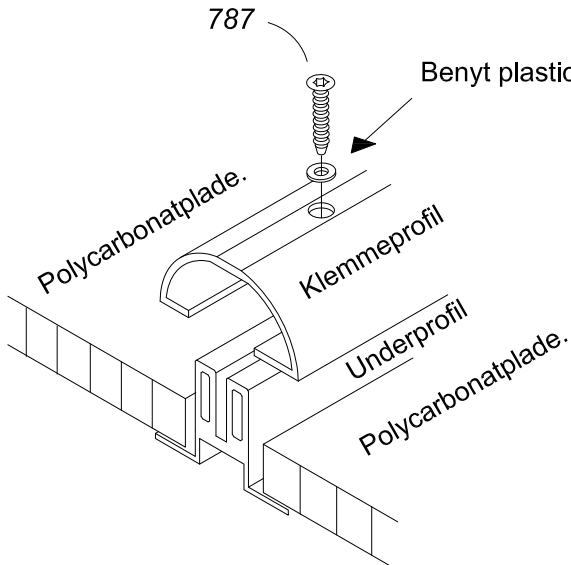






Fig. 3



Benyt plasticskiverne Ø8 såfremt drivhuset er lakeret.

Antal 6,5m <sup>2</sup>	Antal 8,5m <sup>2</sup>	Antal 10,5m <sup>2</sup>	Antal 12,5m <sup>2</sup>		Nummer	Længde i mm.
60	80	100	120		787	Ø4 x 16
60	80	100	120			Ø8,0 plastske

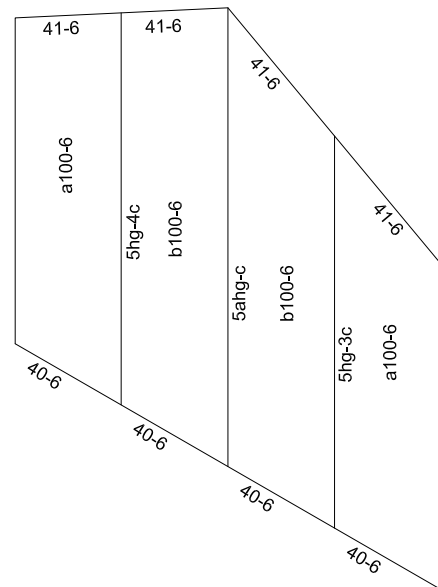
Klemmeprofilerne skrues fast ovenpå underprofilen. Det er vigtigt man er 2 personer til dette. Den ene skrues klemmeprofilerne fast, mens den anden person holder imod underprofilen inde i drivhuset, hermed opnås den bedste fiksering af pladerne

Påsæt nu polycarbonatpladerne i gavlsektionen uden døre. Hertil bruges polycarbonatpladerne a100-6 og b100-6 samt plasticlisterne 40-6 i bunden og 41-6 i toppen. På plasticlisterne i toppen 41-6 afskæres flappen hvor den ligger mod fladjernene 16 og 17.

Start med de yderste plader ud mod hjørneprofilerne. (pladerne a100-6 2stk.) Afmonter profilerne 5hg-3 og 5hg-4 (se side 4), inden du monterer pladerne, når pladerne monteres skubbes de samtidig ind i noten i hjørneprofil 2hg. Påsæt herefter profilerne 5hg-3 og 5hg-4 igen.

Påsæt nu de 2 sidste plader i gavlsektionen b100-6.

Fikser pladerne løbende med klemmeprofilerne.

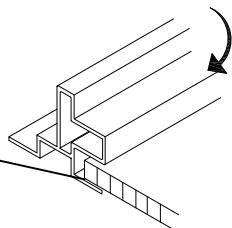


Påsæt nu polycarbonatpladerne i gavlsektionen med skydedørene. Hertil bruges polycarbonatpladerne a100-6 samt plasticlisterne 40-6 i bunden og 41-6 i toppen. På plasticlisterne i toppen 41-6 afskæres flappen hvor den ligger mod fladjernene 17.

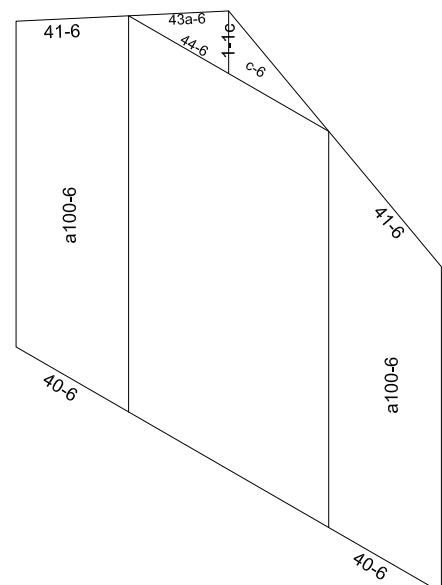
Afmonter de lodrette profiler 5hg-1 (se side 3), inden du monterer pladerne, når pladerne monteres skubbes de samtidig ind i noten i hjørneprofil 2hg. Påsæt herefter alu-profilerne 5hg-1 igen. Der ligger en fugesilicone mellem plade og profil.

Fig. 4

Påfør silicone mellem plade og aluprofil.



Påsæt nu de 2 sidste trekantplader i toppen c6, påsæt plasticlisterne 43a-6 og 44-6 til aflukning af luftkanalerne, pladerne ligger i silicone ind mod alu-profilerne, herefter påskrues klemmeprofilen 1-1c.



## Følg denne vejledning hvis du har polycarbonat tag og glas i siderne.

Polycarbonatpladerne er behandlet med UV-filter på den ene side. Det er siden med den blanke film med påtrykt tekst. Husk at vende denne side ud mod sollyset.

Polycarbonatpladerne blæses igennem med trykluft, for at fjerne skærespånerne i luftkanalerne, har man ikke trykluft kan en støvsuger bruges.

Sorte plast-lister til lukning af polycarbonatplader i enderne samt U-gummilister til monterng på glasset.:

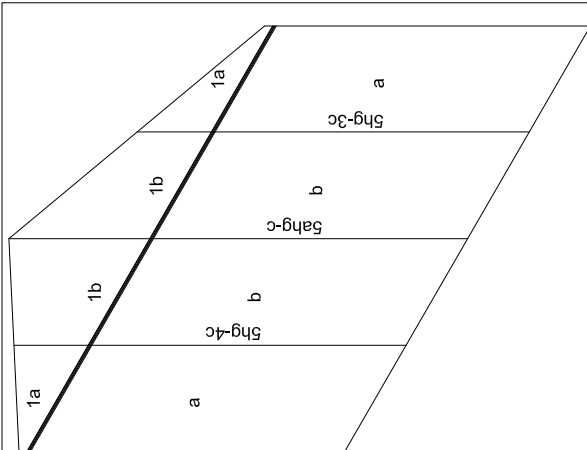
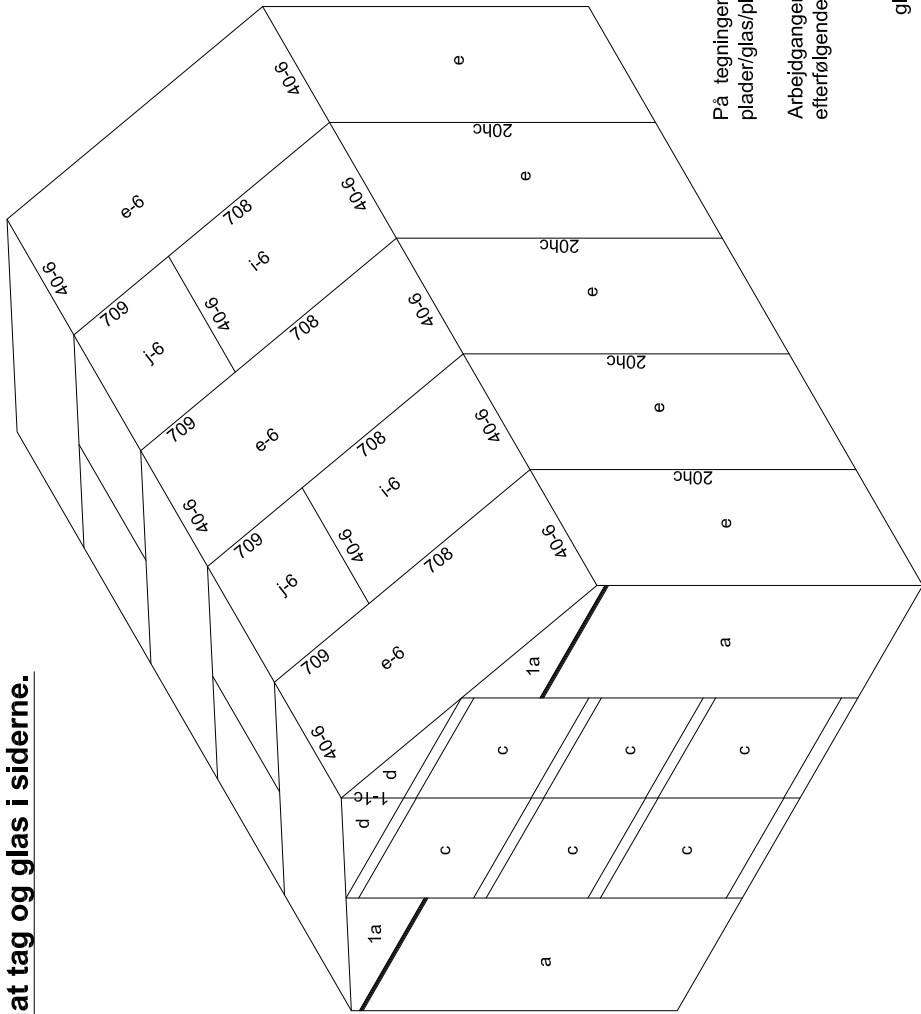
Nummer	Antal 6,5m2	Antal 8,5m2	Antal 10,5m2	Antal 12,5 m2
40-6	12	16	20	24
gummi U-profil	77 meter	84 meter	91 meter	98 meter

Klemme profiler gavlsektioner.:

Nummer	Antal	Længde
5hg-3c	1	1830 mm.
5hg-4c	1	1830 mm.
5ahg-c	1	2206 mm.
1-1c	1	375 mm.

Klemme profiler side/tagsektioner.:

Nummer	Antal 6,5m2	Antal 8,5m2	Antal 10,5m2	Antal 12,5m2	Længde
20hc	4	6	8	10	1397 mm.
708	4	4	8	8	971 mm.
709	4	4	8	8	605 mm.
718	0	2	0	2	1577 mm.



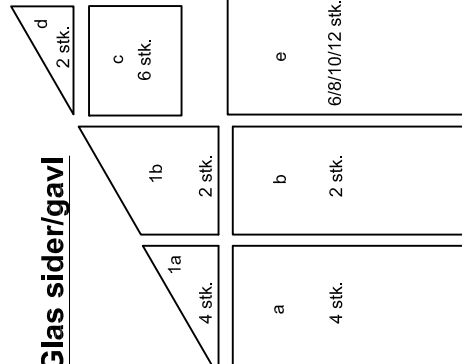
På tegningen af drivhuset er der påskrevet hvilke plader/glas/plastlisterne og klemmeprofilerne der skal bruges.

Arbejdsgangen er beskrevet og illustreret på de efterfølgende sider.

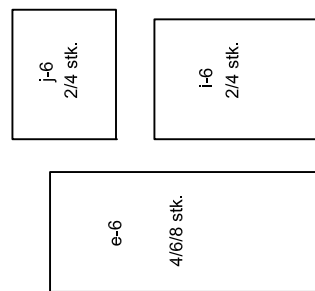
glas og polycarbonat mål og antal

Nummer	Antal 6,5m2	Antal 8,5m2	Antal 10,5m2	Antal 12,5m2	Mål mm.
a	4	4	4	4	1371 x 700
1a	4	4	4	4	443/99 x 700
b	2	2	2	2	1371 x 634
1b	2	2	2	2	821/455 x 634
c	6	6	6	6	643 x 543
d	2	2	2	2	634 x 366
e	6	8	10	12	1396 x 700

## Glas sider/gavl



## Polycarbonat tag.



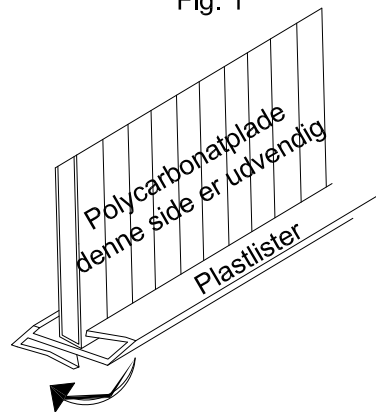
Start med at montere de sorte plastlister 40-6 i enderne af polycarbonatpladerne e6 og i6. Det er vigtigt listerne sidder med samme afstand ud til pladekanten i begge ender. Listerne vrides på i top og bund af pladerne (se Fig 1). Listerne lukker luftkanalerne, således insekter ikke får adgang til hulrummene.

Start herefter med at montere polycarbonatpladerne på taget.. Begynd med de yderste plader ud mod gavlsektionerne i tag-sektion. (pladerne e6 4 stk.). Fixser først polycarbonatpladen med monteringslisten i bunden. For at lette monteringen hold da pladen lidt skrå således plastprofilen kan glide på plads ned i alu-profilet og drej derefter pladen op i lodret stilling samtidig med der presses ned af. Brug eventuelt en ligekærvet skruetrække til at hjælpe plastprofilet på plads. Herefter presses toppen af pladen på plads i aluprofilet. Her kan man også benytte en skruetrække til at vride plastprofilet ned i aluprofilet. Pladerne skubbes samtidig ind i noten af spærprofil 11 / 11-1 / 12-1 eller 13-1.

De næst-yderste Aluprofiler i tagkonstruktionen (profiler 704) kan nu færdigmonteres (se side 6)

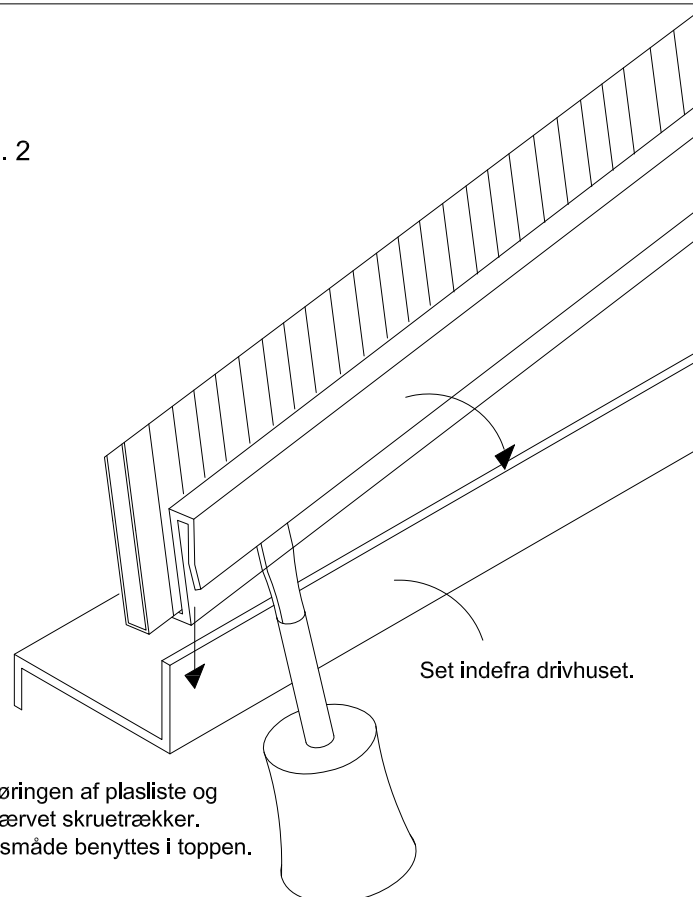
Monter nu de resterende plader i tagkonstruktion. Husk samtidig at påsætte de 4 anslagslister til vinduerne (profil 753 side 21) Fikser pladerne løbende med klemmeprofilerne. Det er vigtigt når man påskruer klemmeprofilerne man er to personer. Den ene skruer klemmeprofilerne fast udefra, mens den 2. person står inde i drivhuset og holde imod på underprofilet samtidig med klemmeprofilet påskrues. (fig. 3)

Fig. 1



Plastlisterne glides eller vrides på polycarbonatpladerne.

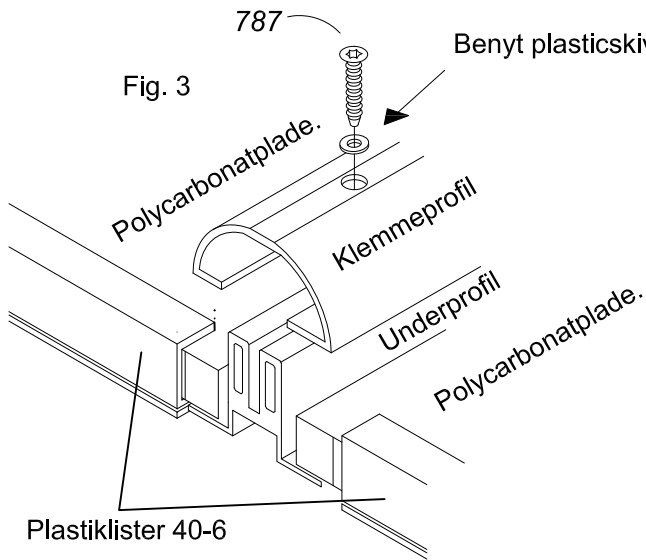
Fig. 2



Afhjælp evt. sammenføringen af plasliste og alu-profil med en ligekærvet skruetrækker. Den samme fremgangsmåde benyttes i toppen.

Benyt plasticskiverne Ø8 såfremt drivhuset er lakeret.

Fig. 3



Antal 6,5m2	Antal 8,5m2	Antal 10,5m2	Antal 12,5m2		Nummer	Længde i mm.
60	80	100	120		787	Ø4 x 16
60	80	100	120			Ø8,0 plastske

Klemmeprofilerne skrues fast ovenpå underprofilet. Det er vigtigt man er 2 personer til dette. Den ene skrues klemmeprofilerne fast, mens den anden person holder imod underprofilet inde i drivhuset, hermed opnås den bedste fiksering af pladerne

Påsæt nu glasset i de 2 langsider. Hertil bruges glas e og U-profil gummilisten, samt klemmeprofilerne 20hc.

Start med de 4 yderste glas på langsiden ud mod hjørneprofilerne 2hg. Gummilisten monteres i bunden samt på de 2 lodrette sider af glasset, der skal ikke gummiliste på det øverste vandrette løb af glasset. (Fig.4) glasset skubbes ind i notgangen på hjørneprofilet 2hg. De 4 yderste lodrette profiler 20h, som ikke blev monteret tidligere (side 5) kan herefter monteres.

De resterende glas på langsiden monteres herefter.

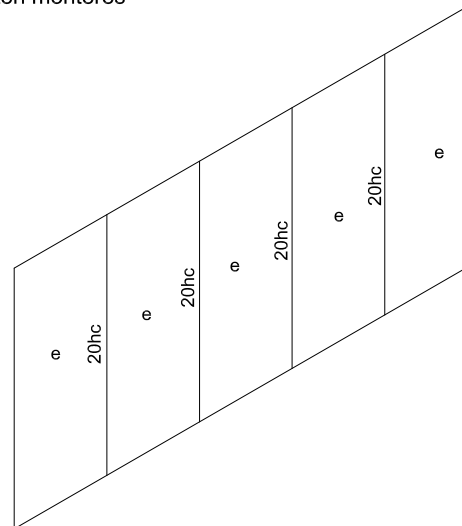
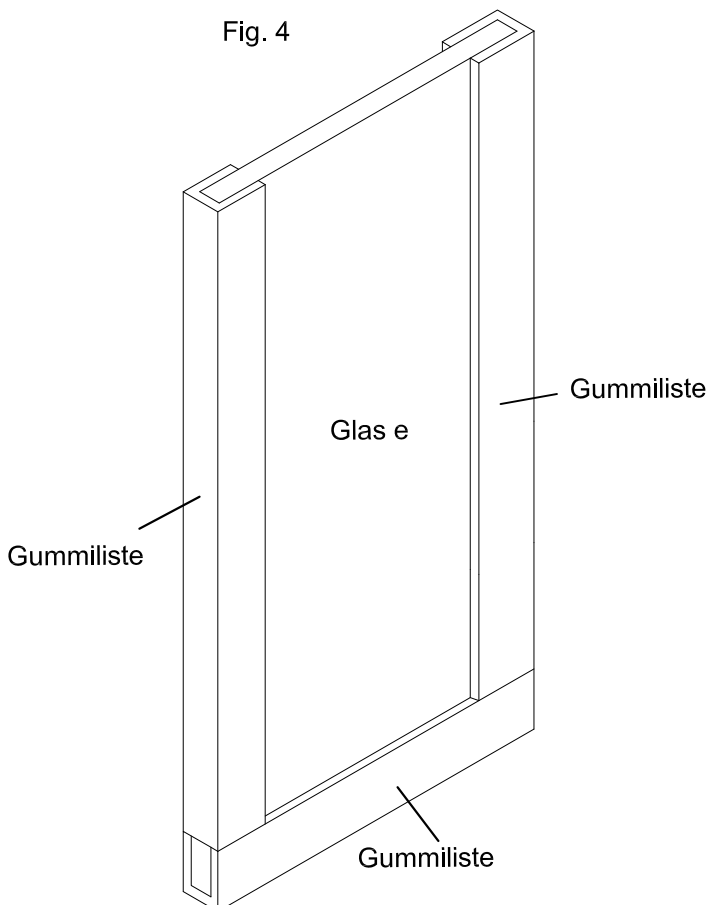


Fig. 4



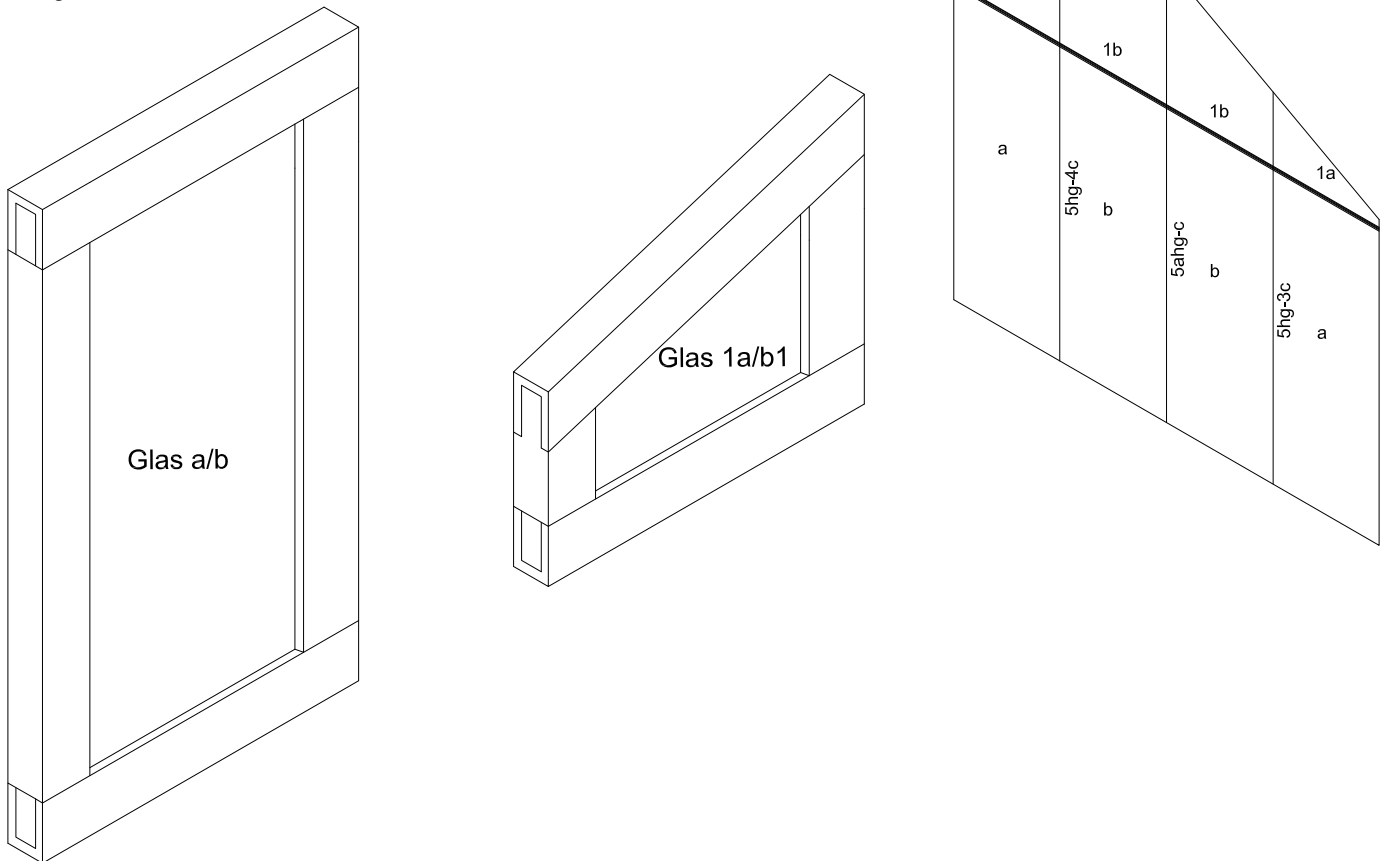
Montering af glasset i gavlsektionen uden døre. Hertil bruges glas a, 1a, b og 1b samt U-profil gummilisten og klemmeprofilerne 5ahg-c og 5hg-3c og 5hg-4c

Start med de 2 yderste glas a og 1a ud mod hjørneprofilerne. Start med at påsætte U-gummiliste på det nederste glas a, der skal U-gummiliste omkring hele glasset, isæt nu glasset, start med at skubbe glasset ind i notgangen på hjørneprofil 2hg. Efterfølgende isættes glas a1, her skal der også U-gummiliste omkring alle sider.

Herefter monteres glas b og b1 på samme måde, herefter isættes resten af glasset løbende.

Alu-klemmelisterne 5hg-3c / 5hg-4c / 5ahg-c påskrues løbende, således glasset ikke falder ud.

Fig. 5



Påsæt nu glasset i gavlsektionen med skydedørene. start med glas a og 1a. Der bruges samme fremgangsmåde som i modsatte gavl, dog er det her nødvendig at afmontere profil 5hg-1 (se side 3) inden glassene skubbes ind i notgangen på hjørneprofil 2hg.

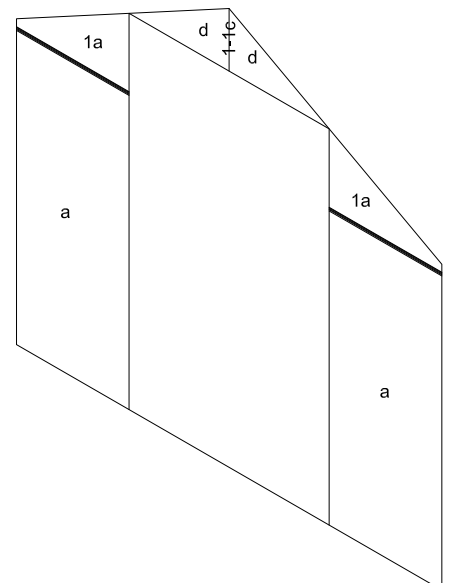
Påsæt herefter profil 5hg-1, således at glasset kommer ind i notgangen på profilet.

Monter nu de 2 sidste stykke trekantede glas over dørene.

U-profil gummilisten monteres på alle tre kanter af glasset.

På glas d gives silicone i bunden og på den skå langside, hvor gummilisten ligger an mod aluprofilerne.

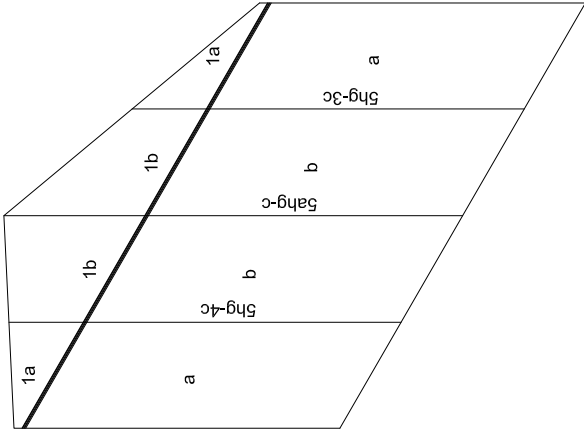
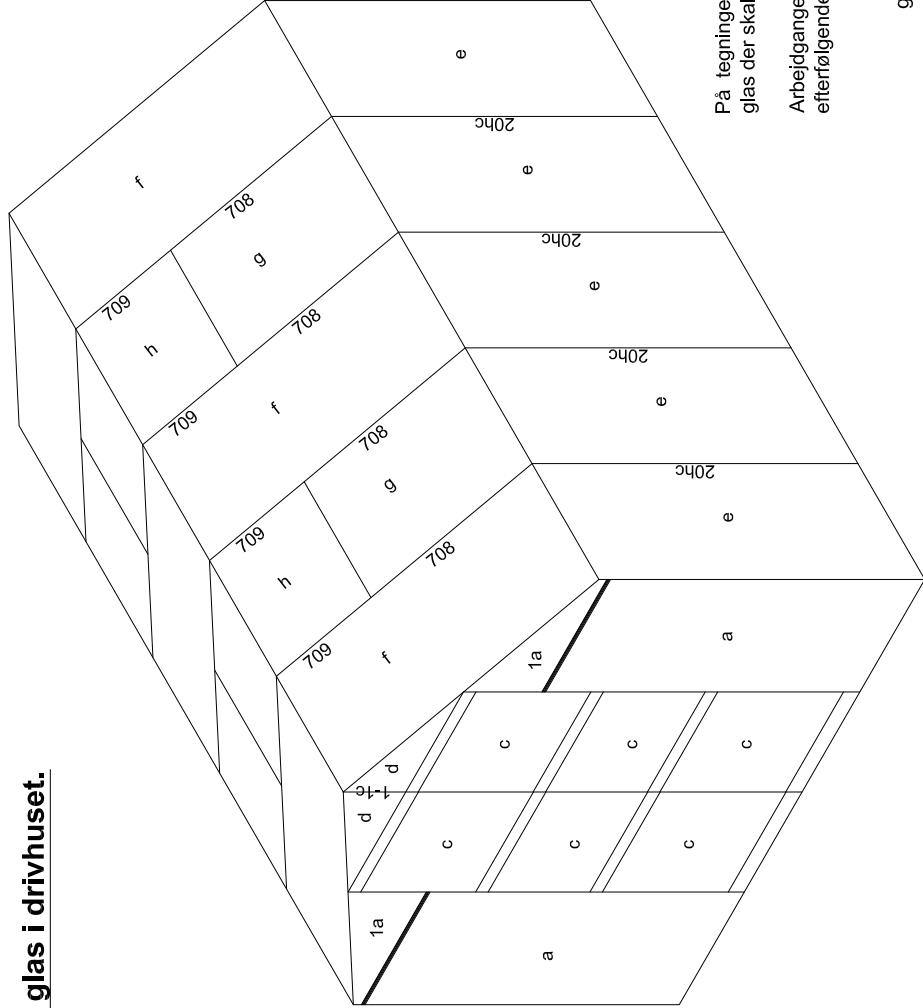
Afslut med at påskruer klemmeprofilet 1-1c.



## Følg denne vejledning, hvis du har komplet glas i drivhuset.

U-gummilister til montering på glasset.:

Nummer	Antal 6,5m2	Antal 8,5m2	Antal 10,5m2	Antal 12,5 m2
gummi U- profil	100 meter	115 meter	130 meter	145 meter



Klemme profiler gavlsektioner.:

Nummer	Antal	Længde
5hg-3c	1	1830 mm.
5hg-4c	1	1830 mm.
5ahg-c	1	2206 mm.
1-1c	1	375 mm.

Klemme profiler side/tagsektioner.:

Nummer	Antal 6,5m2	Antal 8,5m2	Antal 10,5m2	Antal 12,5m2	Længde
20hc	4	6	8	10	1397 mm.
708	4	4	8	8	971 mm.
709	4	4	8	8	605 mm.
718	0	2	0	2	1577 mm.

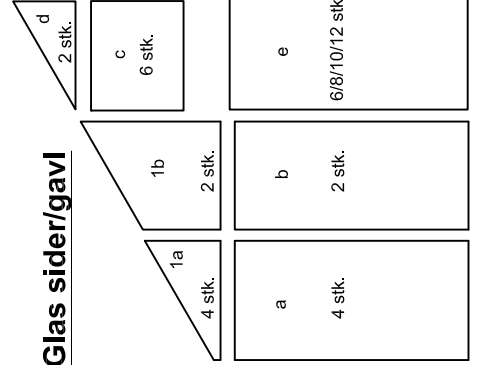
På tegningen af drivhuset er der påskrevet hvilke glas der skal bruges hvor.

Arbejdsgangen er beskrevet og illustreret på de efterfølgende sider.

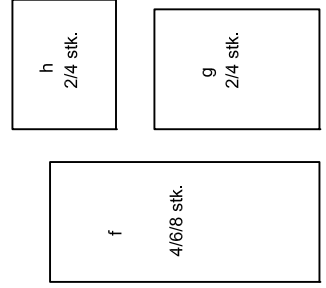
glas mål og antal

Nummer	Antal 6,5m2	Antal 8,5m2	Antal 10,5m2	Antal 12,5m2	Mål mm.
a	4	4	4	4	1371 x 700
1a	4	4	4	4	443/99 x 700
b	2	2	2	2	1371 x 634
1b	2	2	2	2	821/455 x 634
c	6	6	6	6	643 x 543
d	2	2	2	2	634 x 366
e	6	8	10	12	1396 x 700
f	4	6	6	8	1580 x 700
g	2	2	4	4	970 x 700
h	2	2	4	4	608 x 759

### Glas sider/gavl



### Glas tag.



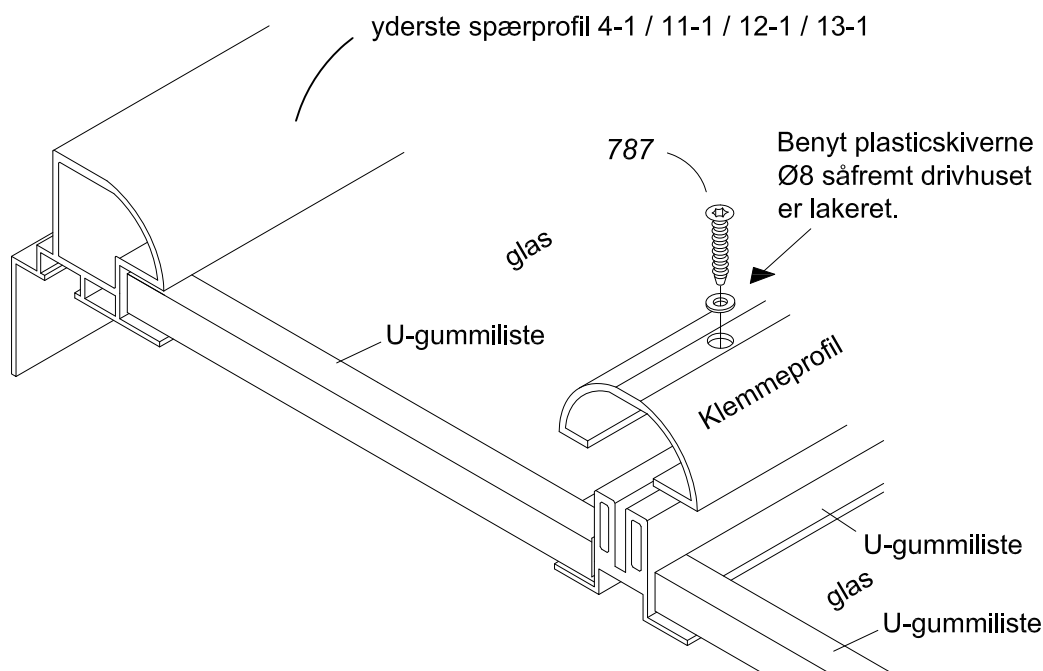
Start med at isætte glasset i taget. Her isættes først de 4 yderste glas ud mod gavlsektionerne (glas f 4 stk.)



Der påsættes U-gummilister på glassets langsider samt i bunden og der ligges en fuge silicone, hvor glasset skal ligge an på tagryg profilet. De 4 yderste spærprofiler nr. 704, som ikke blev monteret tidligere ( side 6), påsættes løbende, sammen med de 4 yderste glas.

Bemærk der ikke bruges klemme profiler til glasset ind mod de yderste spærprofiler 4-1 / 11-1 / 12-1 / 13-1  
Her skubbes glasset ind i notgangen der er på profilerne

Glasset fixeres løbende med klemme profilerne 718 / 708 / 709.

Efter de 4 yderste glas er monteret isættes de resterende glas i taget. Husk samtidig at påsætte de 2/4 anslagslister til vinduerne (profil 753 side 21.) Fikser glasset løbende med klemme profilerne. Det er vigtigt når man påskruer klemme profilerne man er to personer. Den ene skruer klemme profilerne fast udefra, mens den 2. person står inde i drivhuset og holde imod på underprofilet samtidig med klemme profilet påskrues.

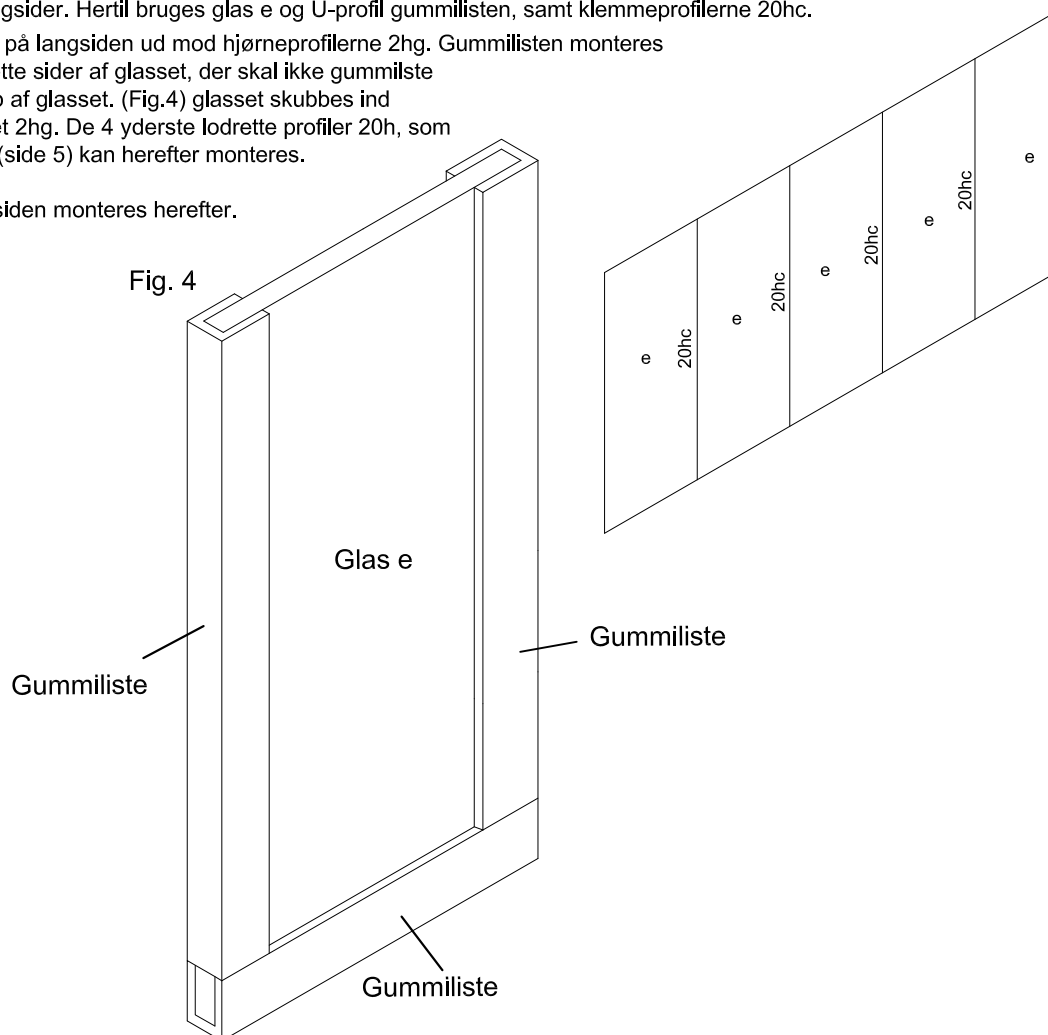


	Nummer	Længde i mm.
	787	Ø4 x 16
		Ø8,0 plastskeive

Påsat nu glasset i de 2 langsider. Hertil bruges glas e og U-profil gummilisten, samt klemme profilerne 20hc.

Start med de 4 yderste glas på langsiden ud mod hjørneprofilerne 2hg. Gummilisten monteres i bunden samt på de 2 lodrette sider af glasset, der skal ikke gummiliste på det øverste vandrette løb af glasset. (Fig.4) glasset skubbes ind i notgangen på hjørneprofilet 2hg. De 4 yderste lodrette profiler 20h, som ikke blev monteret tidligere (side 5) kan herefter monteres.

De resterende glas på langsiden monteres herefter.



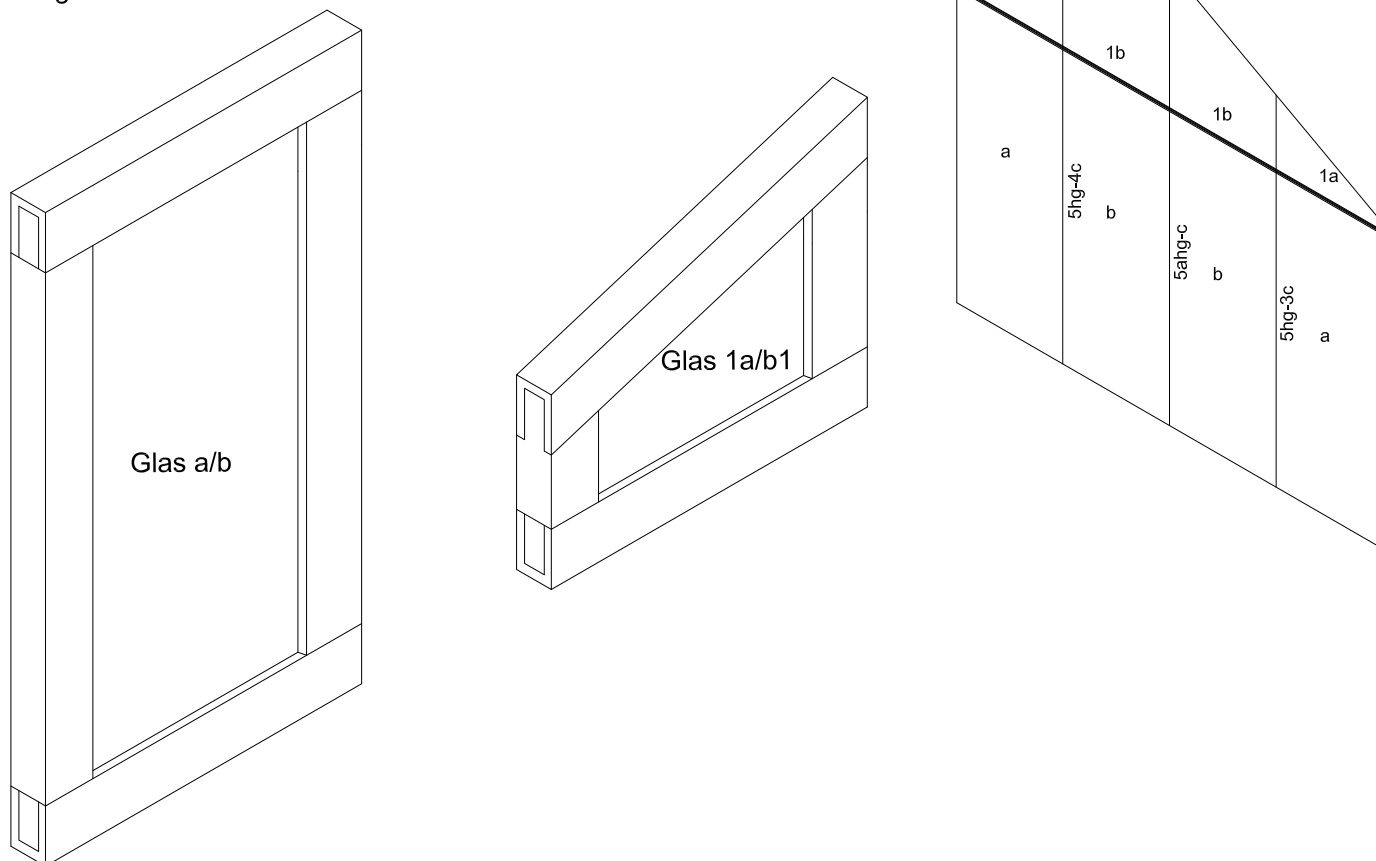
Montering af glasset i gavlsektionen uden døre. Hertil bruges glas a, 1a, b og 1b samt U-profil gummilisten og klemmeprofilerne 5ahg-c og 5hg-3c og 5hg-4c

Start med de 2 yderste glas a og 1a ud mod hjørneprofilerne. Start med at påsætte U-gummiliste på det nederste glas a, der skal U-gummiliste omkring hele glasset, isæt nu glasset, start med at skubbe glasset ind i notgangen på hjørneprofil 2hg. Efterfølgende isættes glas a1, her skal der også U-gummiliste omkring alle sider.

Herefter monteres glas b og b1 på samme måde, herefter isættes resten af glasset løbende.

Alu-klemmelisterne 5hg-3c / 5hg-4c / 5ahg-c påskrues løbende, således glasset ikke falder ud.

Fig. 5



Påsæt nu glasset i gavlsektionen med skydedørene. start med glas a og 1a. Der bruges samme fremgangsmåde som i modsatte gavl, dog er det her nødvendig at afmontere profil 5hg-1 (se side 3) inden glassene skubbes ind i notgangen på hjørneprofil 2hg.

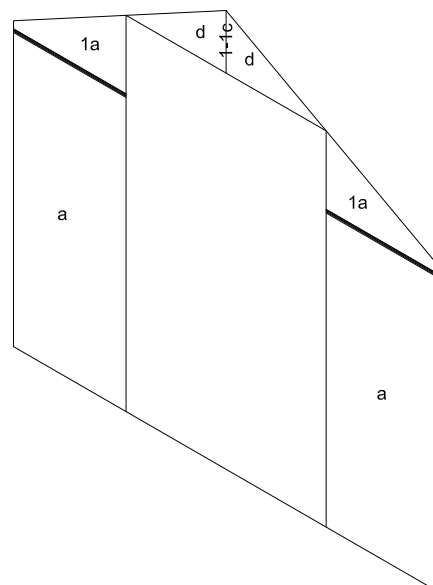
Påsæt herefter profil 5hg-1, således at glasset kommer ind i notgangen på profilet.

Monter nu de 2 sidste stykke trekantede glas over dørene.

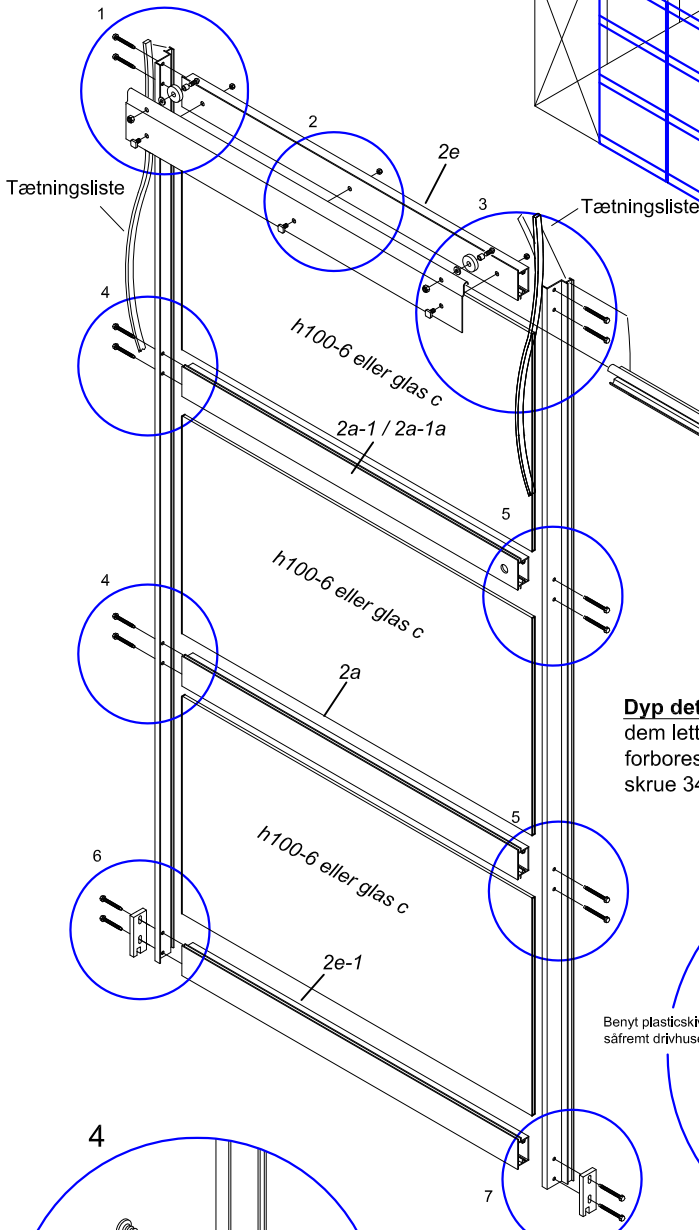
U-profil gummilisten monteres på alle tre kanter af glasset.

På glas d gives silicone i bunden og på den skå langside, hvor gummilisten ligger an mod aluprofilerne.

Afslut med at påskruer klemmeprofilet 1-1c.







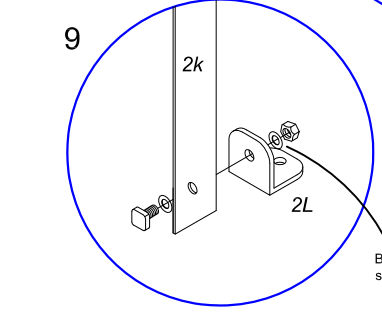
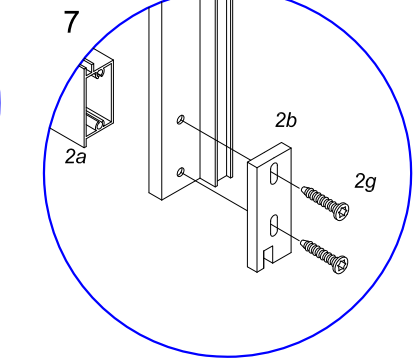
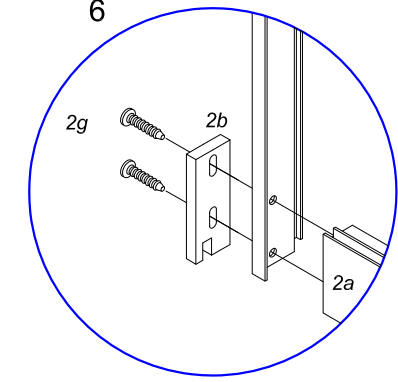
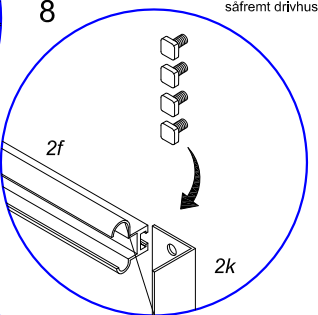
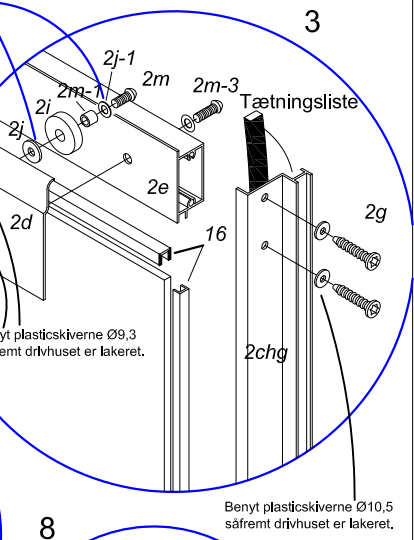
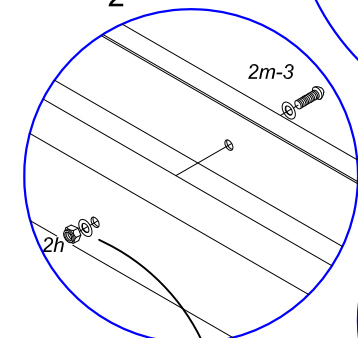
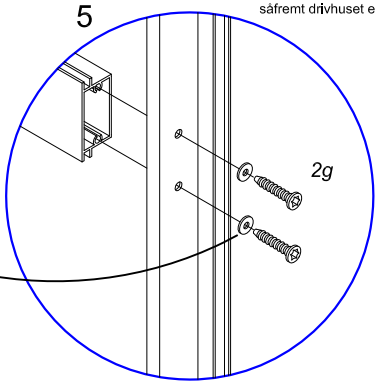
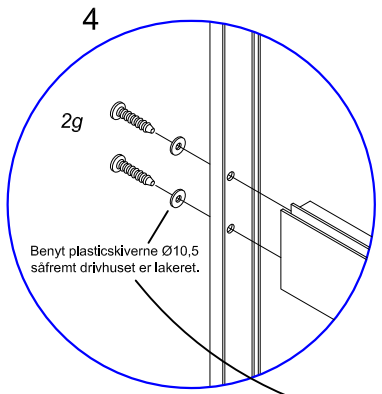
Husk at isætte poly-pladerne (h100-6) eller glas c i døren samtidig med døren samles. Der ligges en fuge silicone i notgangen på tværprofilerne, såfremt der er poly plader i dørene. Er det glas, påsættes U-gummiliste omkring glasset. (se fig. 3) og der bruges IKKE silicone.

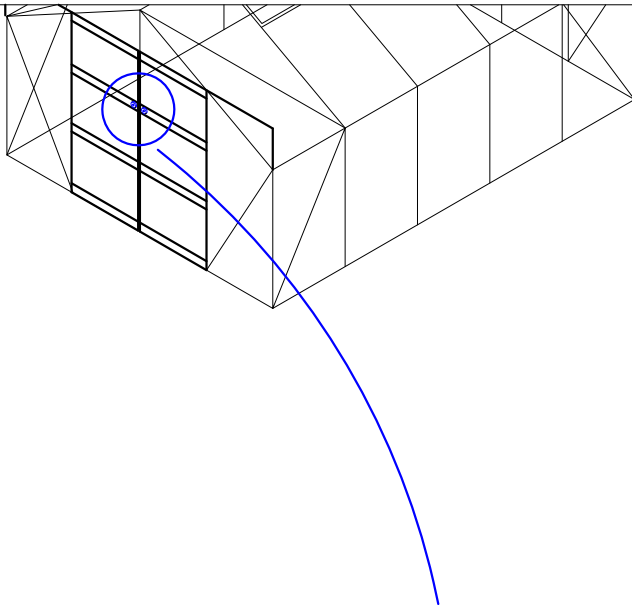
Dyp det yderste af skrueerne i olie, dette gør dem lettere at skru i. Er drivhuset malet forbores tværprofilerne i døren, der hvor skrue 34a skal monteres(ø4)

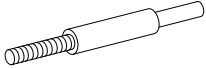
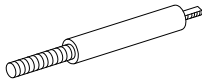
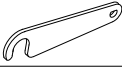





Antal pr. dør		Nummer	Længde i mm.
1		2e	647
1		2a-1 2a-1a	647
1		2a	647
1		2e-1	647
1		2d	647
2		2chg	1806
1		2f	1350
1		2k	379
1		2L	30
2		2i	ø27x6
2		2j	ø16x6,4
2		2j-1	ø11,5x6,0
16		34a	TORX M5 x 40
2		2b	66
2		2m-1	ø6,5/ø10
4		2m	m6x16
6		2m-3	m6x30
10		2h	M6 låsem.
		16	U-gummiliste
			Ø10,5 plastskive

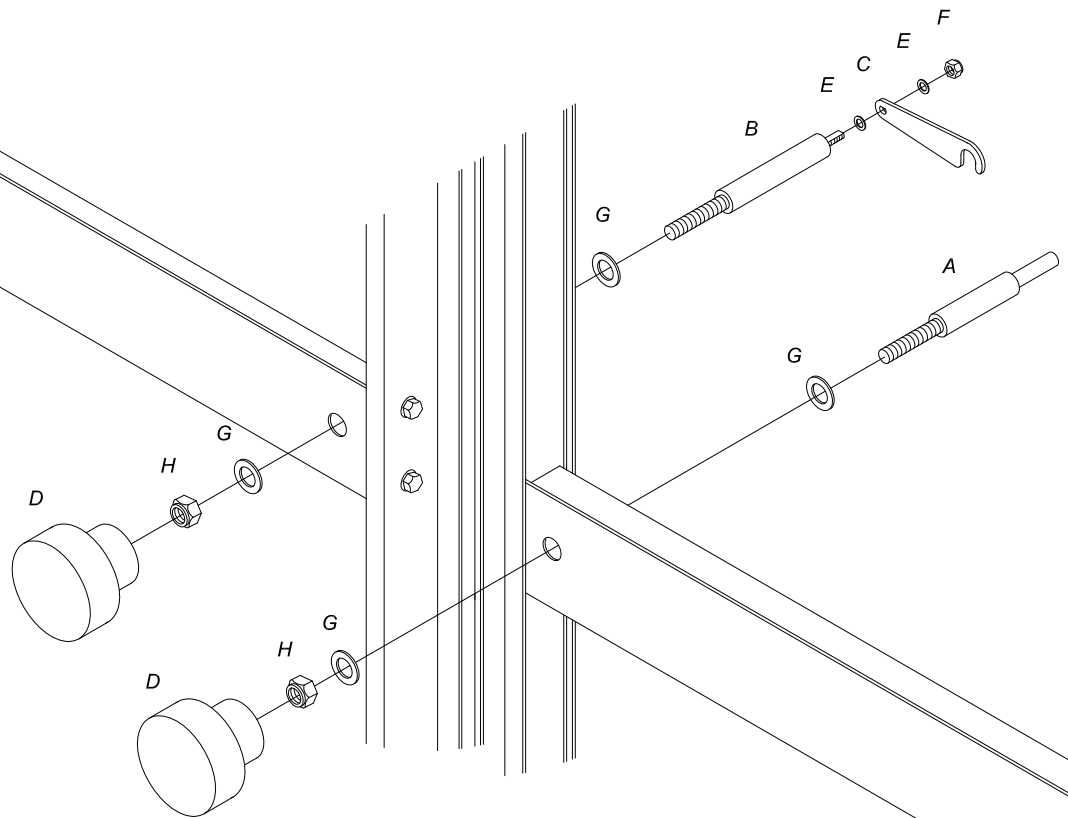
benyttes kun i malede drivhuse.

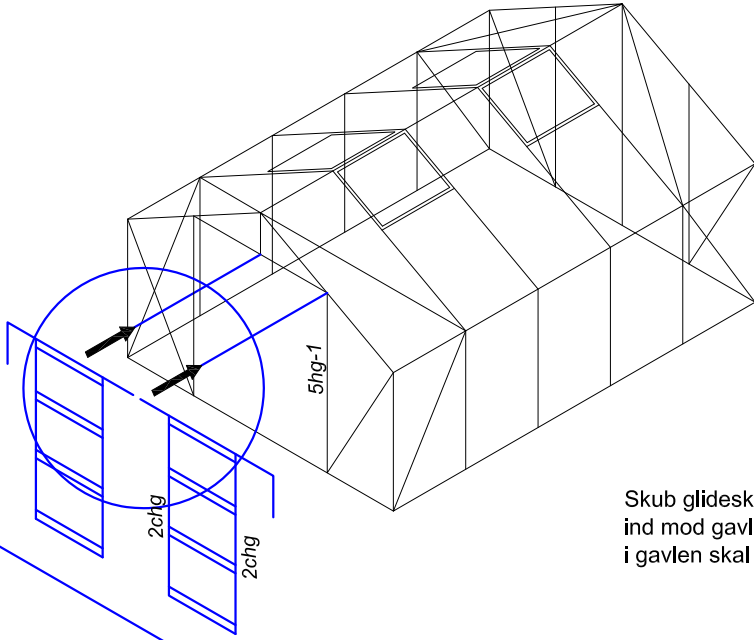
Det er vigtigt den lille og store skive monteres korrekt som illustreret.



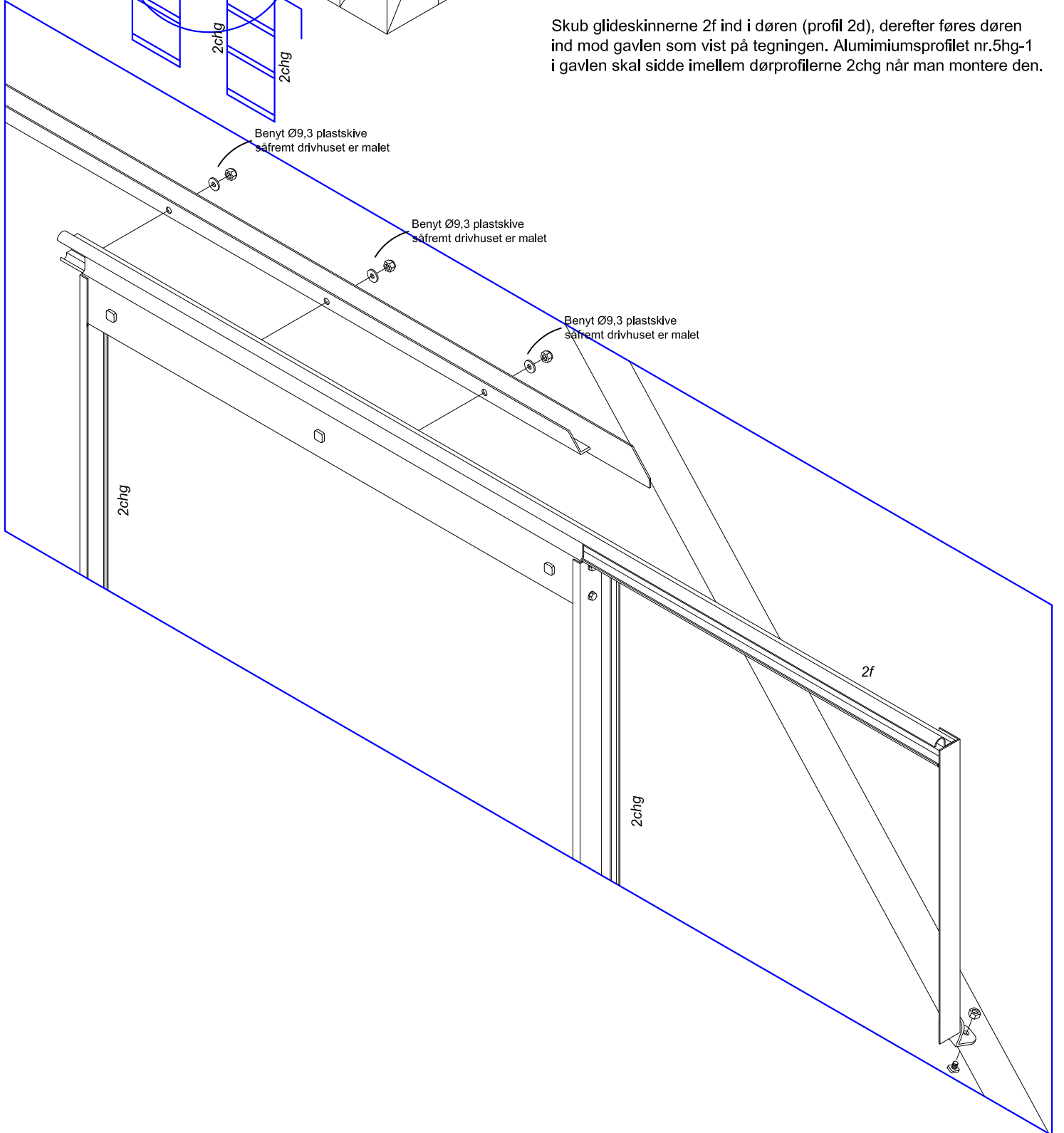


Antal		Nummer
1		A
1		B
1		C
2		D
2		E
1		F
4		G
2		H





Skub glideskinnerne 2f ind i døren (profil 2d), derefter føres døren ind mod gavlen som vist på tegningen. Alumimiumsprofillet nr.5hg-1 i gavlen skal sidde imellem dørprofilerne 2chg når man monterer den.



## Samling af tag-vinduer.

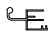

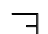


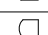
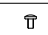



Model 6,5m2. har 2 vinduer

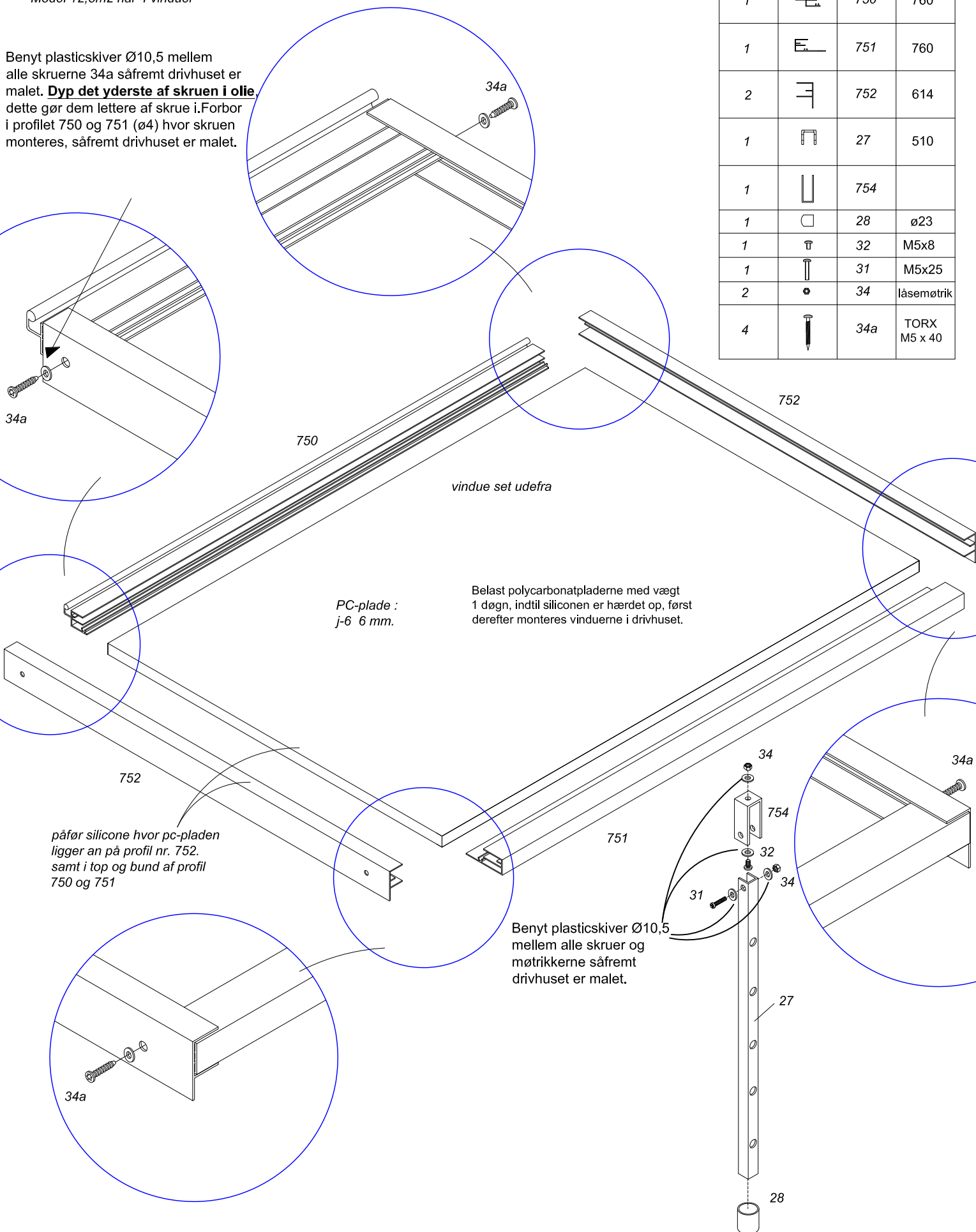
Model 8,5m2 har 2 vinduer

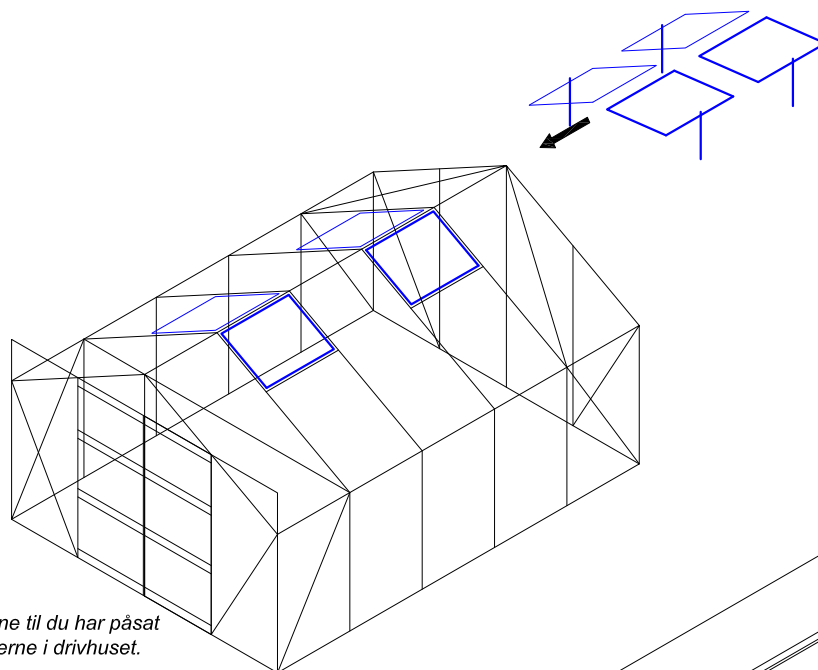
Model 10,5m2 har 4 vinduer



Model 12,5m2 har 4 vinduer

Benyt plasticskiver Ø10,5 mellem alle skrue 34a såfremt drivhuset er malet. **Dyp det yderste af skruen i olie.** dette gør dem lettere af skruen i. Forbor i profilet 750 og 751 (ø4) hvor skruen monteres, såfremt drivhuset er malet.

Antal pr. vindue		Nummer	Længde i mm.
1		750	760
1		751	760
2		752	614
1		27	510
1		754	
1		28	ø23
1		32	M5x8
1		31	M5x25
2		34	låsemøtrik
4		34a	TORX M5 x 40

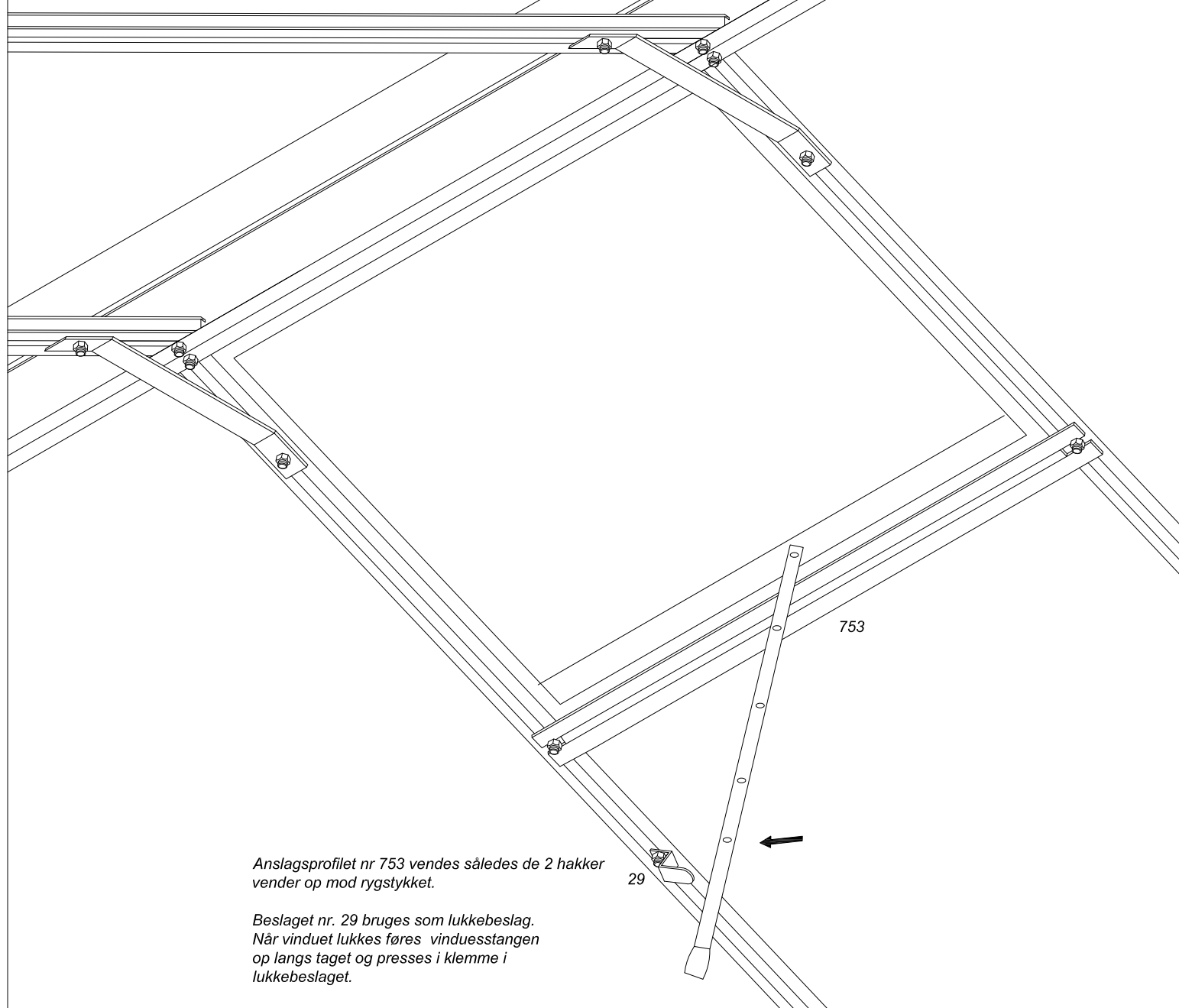




Antal		Nummer	Længde i mm.
2/4		753	753
2/4		29	

Vent med at påmontere vinduerne til du har påsat alle de øvrige polycarbonatpladerne i drivhuset.

Når du monterer vinduerne i drivhuset skubbes topprofilen i vinduet ind i enden af rygprofilen af drivhuset.



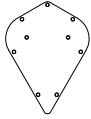

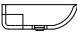

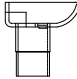
Anslagsprofilen nr 753 vendes således de 2 hakker vender op mod rygstykket.

Beslaget nr. 29 bruges som lukkebeslag. Når vinduet lukkes føres vinduesstangen op langs taget og presses i klemme i lukkebeslaget.

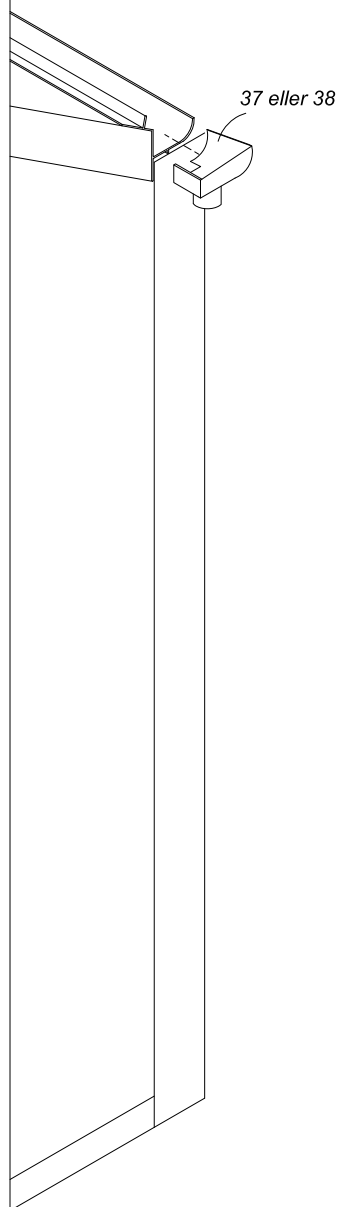
## Påsætning af tagrende afslutning samt afdækningsplader.

Tagrendestuds nr. 35 / 36 / 37 og 38 pålimes til tagrende-enderne med silicone.

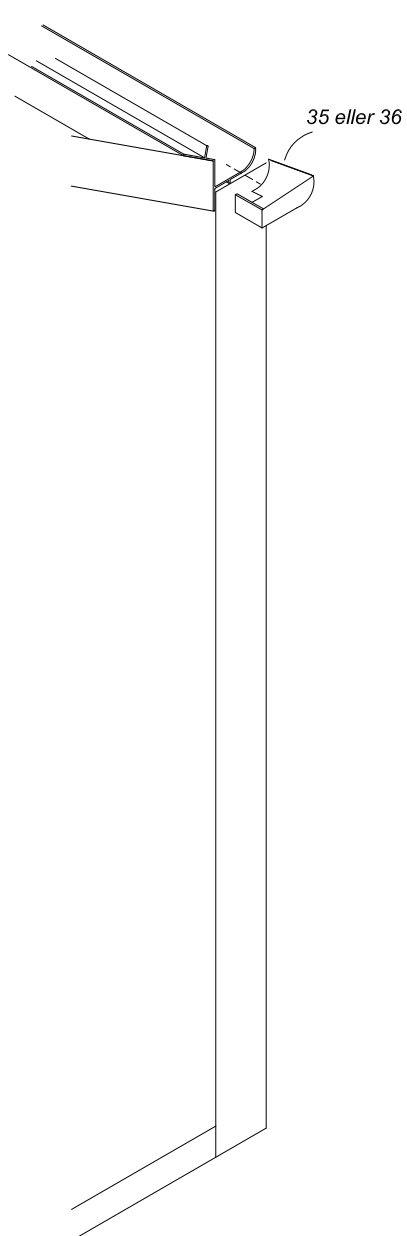
Afdækningplade 789 pålimes til rygprofil-enderne med silicone.

Antal		Nummer
2		789/818
1		35 / 790
1		36 / 791
1		37 / 792
1		38 / 793

Gavlsektion modsat dør



Gavlsektion med dør



Afdækningsplade nr. 789 monteres vha.  
silicone i begge ender af topprofilen

