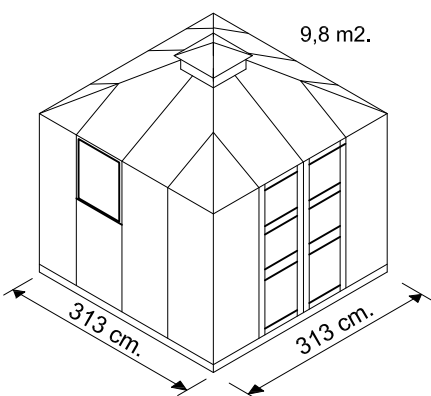
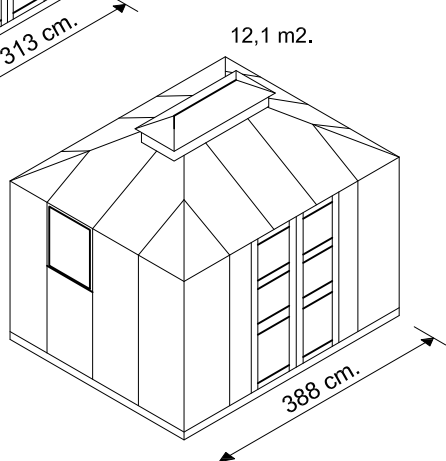
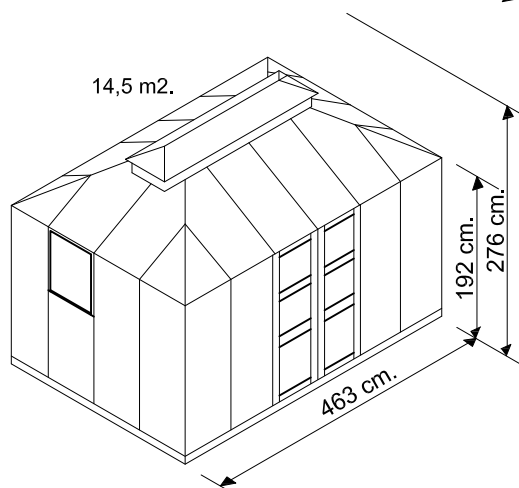


Manual drivhus model ROYALE CUBE 9,8 - 12,1 - 14,5 m².

- bredde sidehøjde samt totalhøjde er den samme på alle 3 størrelser.

9,8 m².12,1 m².14,5 m².

Før du begynder at samle drivhuset/pavillonen skal du tjekke at alle delene er medleveret. **HUSK OGSÅ AT TJEKKE INDEN I DE STORE HULE PROFILER, HER KAN DER OGSÅ LIGGE MINDRE PROFILER.** Mangler der noget kontaktes Hobbydrivhuse.

Når du arbejder med glas eller polycarbonat, skal man altid bruge handsker, ligeledes kan der på aluprofilerne forekomme skarpe hjørner eller kanter.

Medhjælpere og børn skal være opmærksomme på at knust glas er et faremoment. Bortskaf derfor straks eventuelt knust glas

Montagen skal altid foregå i tørt og stille vejr.

Placer drivhuset et solrigt sted, hvor det er beskyttet så godt så muligt mod vind.

Ved stormvarsel lukkes vinduer / døre samt taghætte.

Efterspænd ligeledes møtrikker før og efter storm.

Vi anbefaler at understøtte tagryggen/taghætte i centrum af drivhuset/pavillonen, i vintermånederne, i tilfælde af kraftig snefald.

Såfremt der ligger sne på taget fjernes dette.

Har man automatiske vinduesåbnere, afmonteres cylenderne i vintermånederne.

Sørg for jævnlige smøre hængsler og andre bevægelige dele.

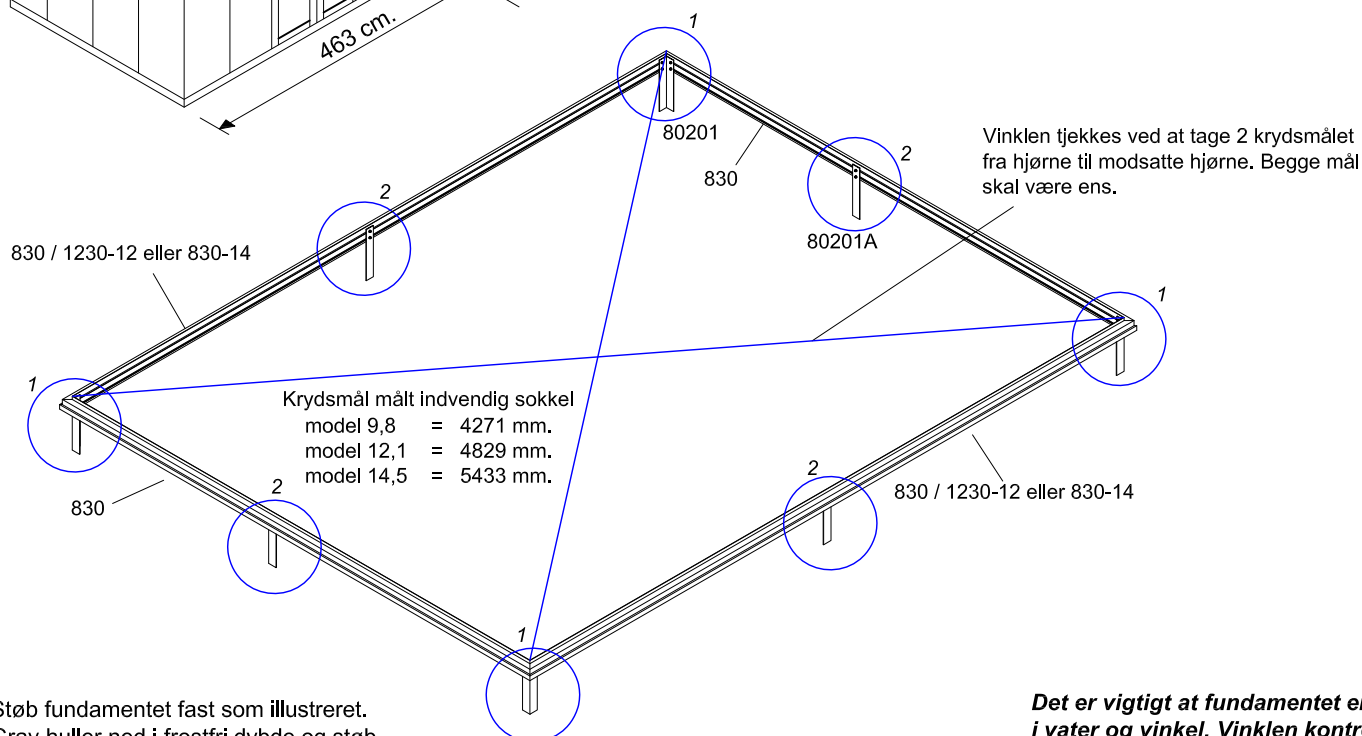
Ved rengøring benyttes almindeligt brun sæbe.

Såfremt drivhuset skal være helt tæt, skal der bruges silicone i alle samlinger.

Vær opmærksom på at ikke alle forsikringselskaber automatisk dækker drivhuse.

Vi yder 10 års garanti på aluprofiler for mangler der skyldes fejl i forarbejdning eller materialer. Der kan forekomme mærker i malingen, som følge af ophængning af profiler under forarbejdningen. På lakerede dele ydes der 2 års garanti. Garantien gælder ikke såfremt drivhuset ikke er monteret i overensstemmelse med denne vejledning.

Efterspænd alle møtrikker 2 - 3 uger efter du har samlet pavillonen.



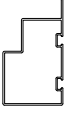
Støb fundamentet fast som illustreret. Grav huller ned i frostfri dybde og støb de medleverede vinkelstænger fast.




Man kan evt. anskaffe sig betonrør, som nedgraves og derefter støber man vinkelstængerne ned i dem.

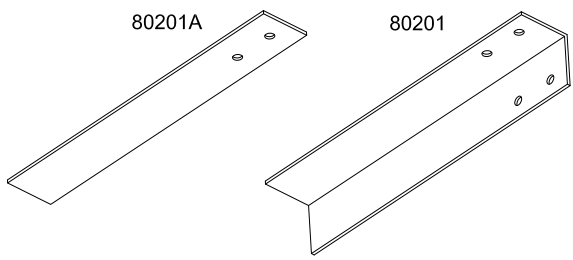
På modellerne 9,8 - 12,1 og 14,5 m². er der ialt 8 spyd til faststøbning . 4 stk til hjørner og 4 stk til langsider.

Det er vigtigt at fundamentet er 100 % i vater og vinkel. Vinklen kontrolleres ved at tage krydsmålet fra hjørne til hjørne, her skal målene være ens.

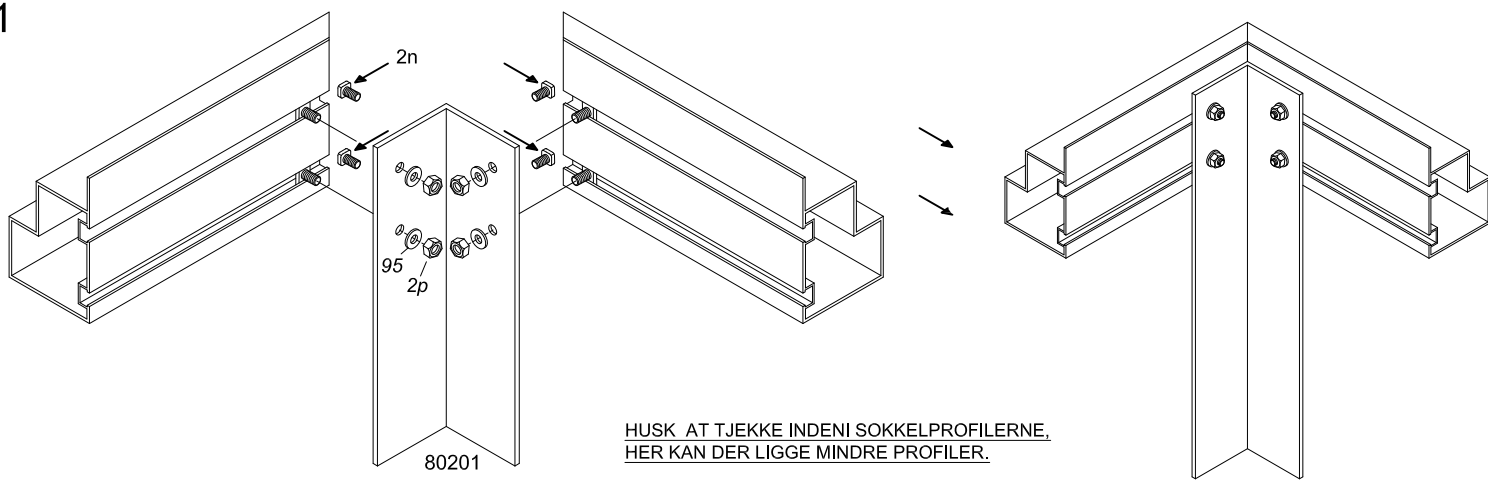
Får man ikke færdigmonteret drivhuset den 1. dag er det vigtigt man afstiver det i tilfælde af storm.

Antal		9,8 m2.	12,1 m2.	14,5 m2.	Nummer	Mål
		4	2	2		
0	0	2	0	1230-12	3878 x 97 x 55	
0	0	0	2	830-14	4626 x 97 x 55	

	Nummer	Længde i mm.
	2p	M6
	95	Ø17/6 metal
	2n	M6 x 12

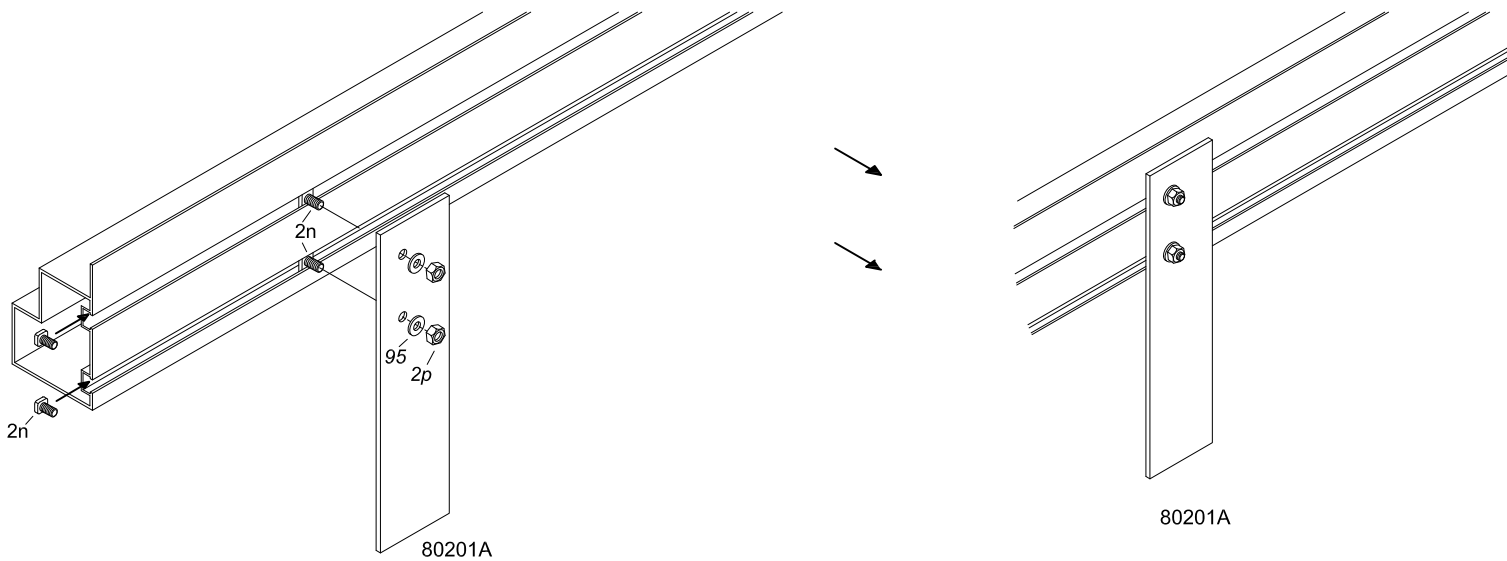


1



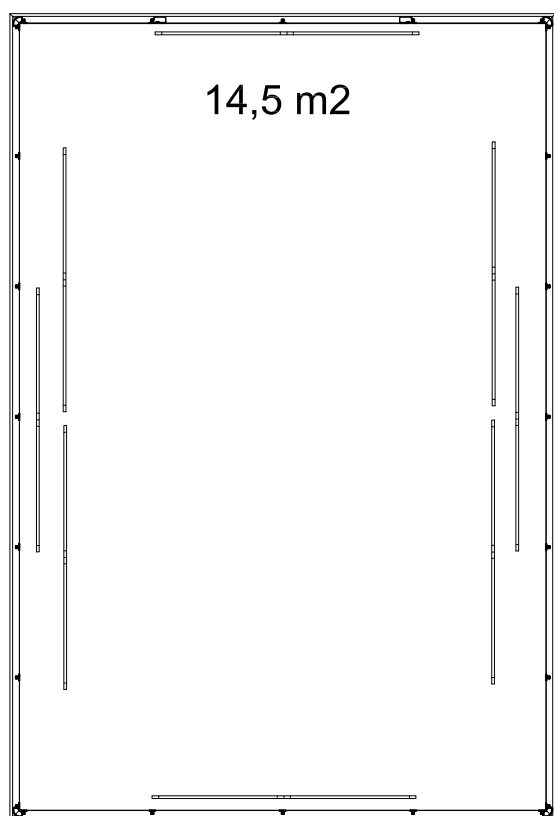
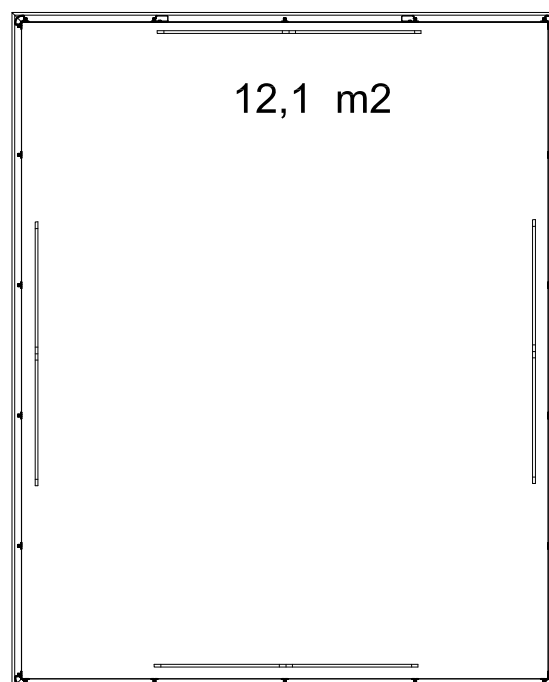
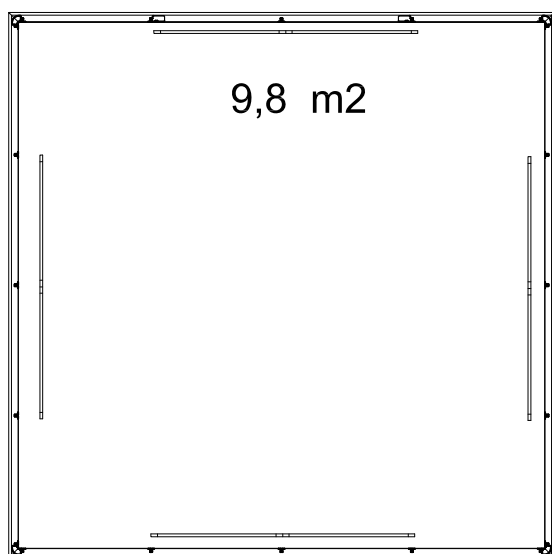
HUSK AT TJEKKE INDENI SOKKELPROFILERNE,
HER KAN DER LIGGE MINDRE PROFILER.



2

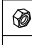
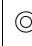



Inden du fortsætter, med samling af drivhuset, skal du beslutte hvor du vil placere din dobbelt dør. Dørene kan placeres i gavl eller på langsiden, nedenfor er illustreret placeringsmulighederne på modellerne 9,8 - 12,1 - 14,5 og 14,5 m².

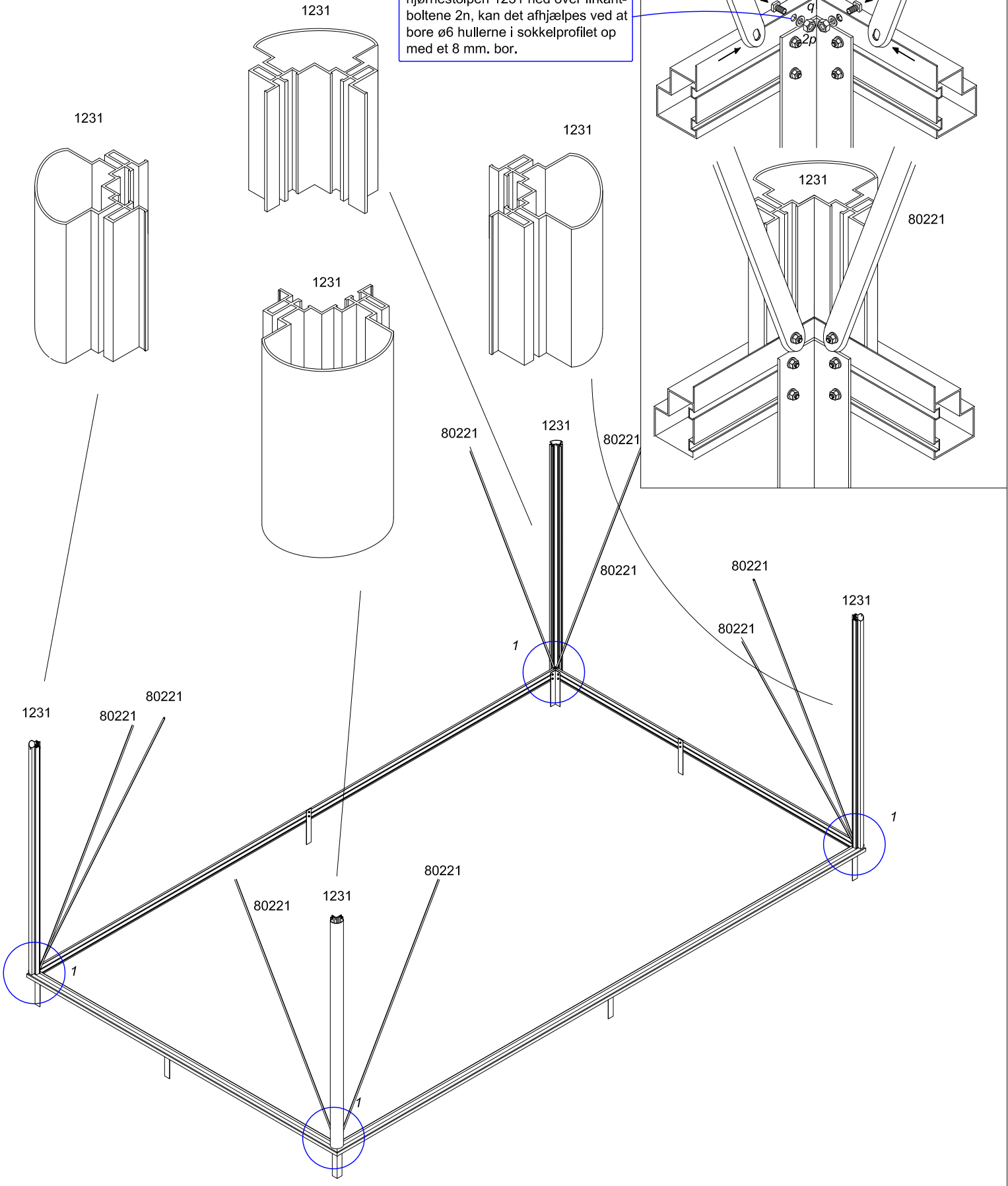
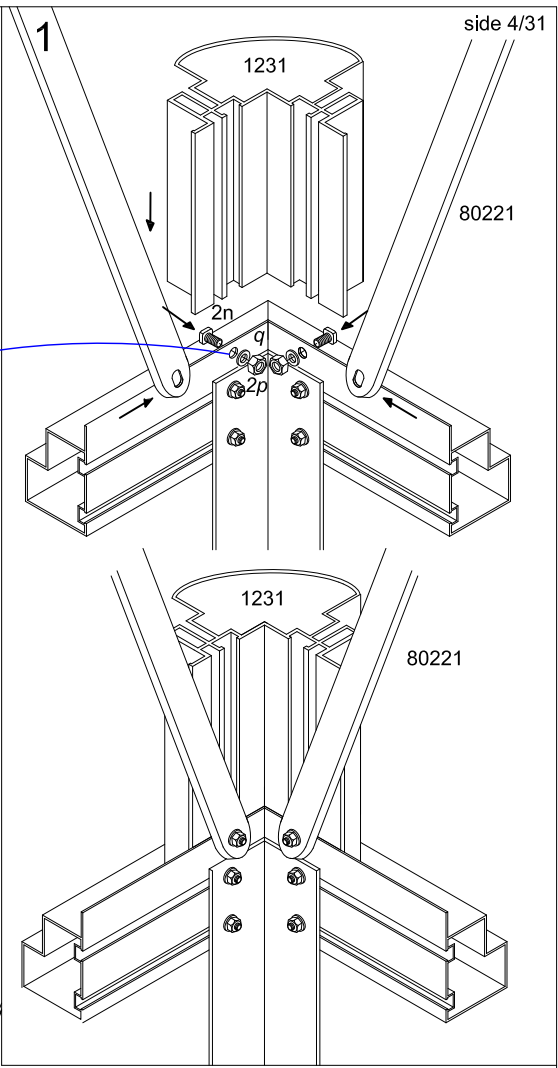
Ligeledes bestemmes der hvor de 2 oplukkelige vinduer skal sidde. Vinduerne kan ikke placeres i det første glasparti ind mod de 4 hjørnestolper nr.1231. De kan heller ikke placeres ved det 1. glasparti vsa. dørene.



	Nummer	Længde i mm.
	1231	1767 x 78 x 78
	80221	1924 x 18 x 3

	Nummer	Længde i mm.
	2p	M6
	q	Plasticskiverne bruges kun, såfremt drivhuset er malet og der ikke i forvejen bruges metal-skive nr. 95 Ø9,3/6,0
	2n	M6 x 12

Såfremt det er vanskeligt at føre hjørnestolpen 1231 ned over firkant-boltene 2n, kan det afhjælpes ved at børe ø6 hullerne i sokkelprofilen op med et 8 mm. bor.



Areal	Antal	Nummer	Længde i mm.
9,8 m ²	4	1237	3037 x 115 x 98
12,1 m ²	2	1237	3037 x 115 x 98
	2	1237-12	3785 x 115 x 98
14,5 m ²	2	1237	3037 x 115 x 98
	2	1237-14	4533 x 115 x 98

	Nummer		Længde i mm.
	2p		M6
	q	Plasticskiverne bruges kun, såfremt drivhuset er malet og der ikke i forvejen bruges metal-skive nr. 95	Ø9,3/6,0
	2n		M6 x 12
	95		Ø17/6

Såfremt du ønsker dørene placeret i denne langside føres bolte nr. 2n ind i profilet 1237 / 1237-12 eller 1237-14.

- 1. Er det skydedøre indføres 7 bolte.**
- 2. Er det hængslede døre indføres 2 bolte.**

Ønskes istedet de oplukkelige vinduer i denne langside indføres der også 2n bolte

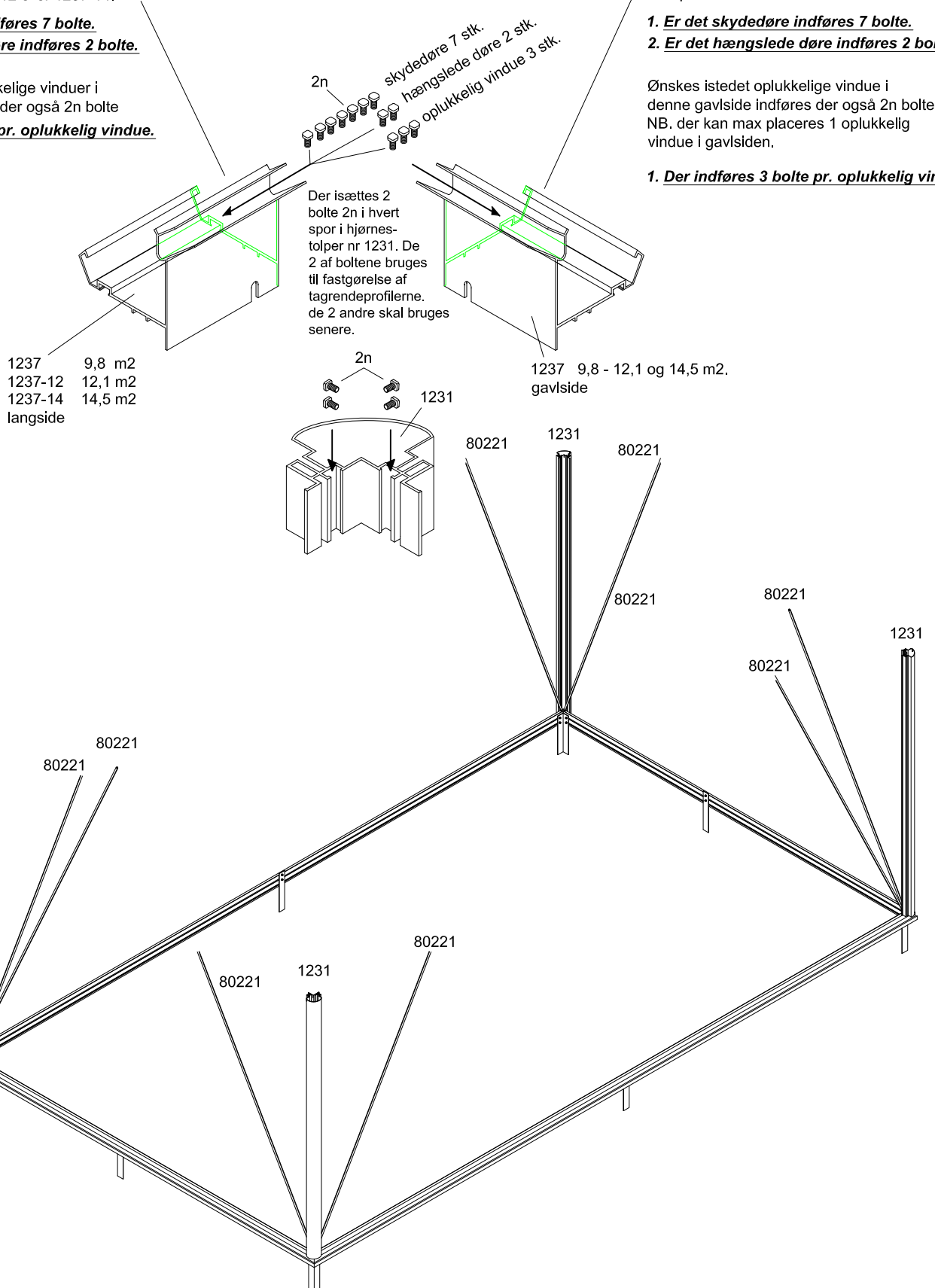
- 1. Der indføres 3 bolte pr. oplukkelig vindue.**

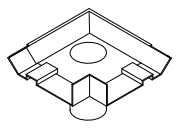
Såfremt du ønsker dørene placeret i gavside føres bolte nr. 2n ind i profilet 1237




- 1. Er det skydedøre indføres 7 bolte.**
- 2. Er det hængslede døre indføres 2 bolte.**

Ønskes istedet oplukkelige vindue i denne gavside indføres der også 2n bolte NB. der kan max placeres 1 oplukkelig vindue i gav siden.

- 1. Der indføres 3 bolte pr. oplukkelig vindue.**

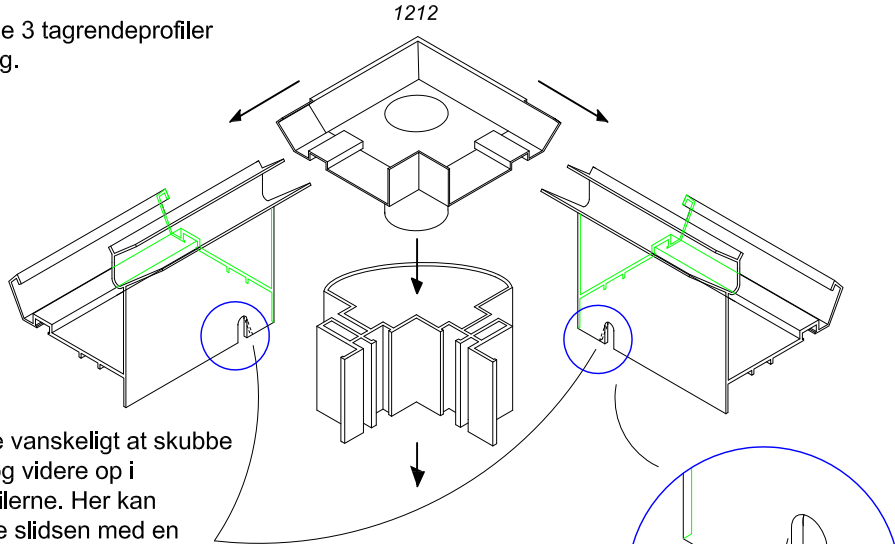


	Antal	Nummer
	4	1212

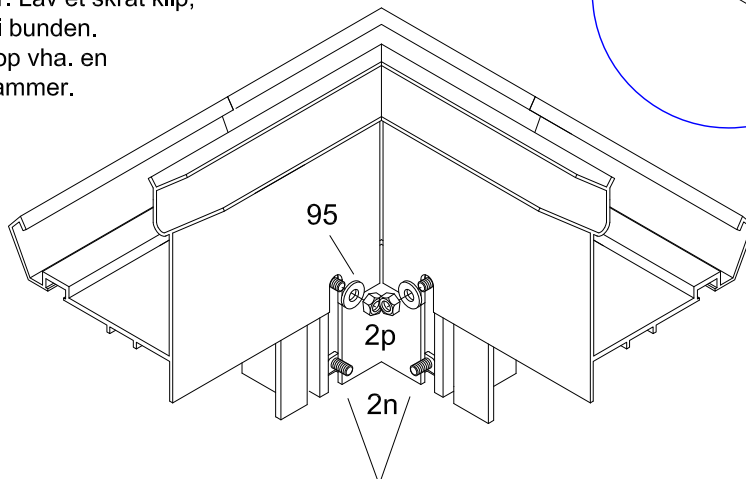
	Nummer		Længde i mm.
	2p		M6
	2n		M6 x 12
	95		Ø17/6

Start med at montere det ene langsideprofil ovenpå hjørnestolperne skub derefter det sorte plast tagrende beslaget ind i enden af langsideprofilen. Påfør silicone hvor profil og tagrende beslag sammenføjes.

Monter herefter de resterende 3 tagrende profiler samt de sorte tagrende beslag.

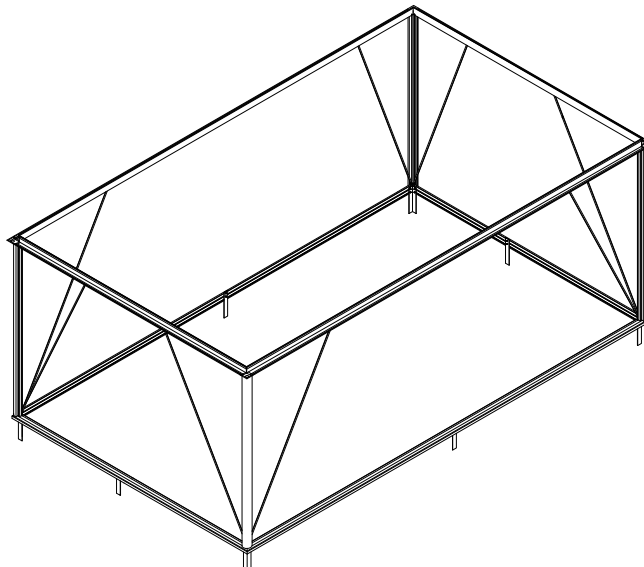





I enkelte tilfælde kan det være vanskeligt at skubbe boltene op fra hjørnestolpen og videre op i udræsningen på tagrende profilerne. Her kan det være nødvendigt at udvide slidsen med en skævbidder. Se den stiplede linje der er vist ved tagrende profilerens udræsninger. Lav et skråt klip, således slidsen udvides 2-3 mm i bunden. Boltene bankes derefter forsigtigt op vha. en ligekærvet skruetrækker og en hammer. Skruetrækkeren placeres inde ved bolthovedet i notgangen.

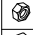


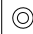


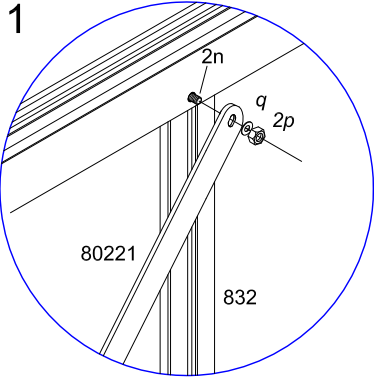
Lav et skråt klip, således slidsen udvides 2-3 mm i bunden.

Dobbelt tæk du har 1 ekstra bolt i hvert spor, efter du har monteret tagrende profilerne.



	Antal	Nummer	Længde i mm.
		832	1767 x 35 x 20
		844-1	782 x 41 x 37
		29	

	Nummer	Længde i mm.
	2p	M6
	2n	M6 x 12
	95	Ø17/6
	q	Plasticskiverne bruges kun, hvis drivhuset er malet. Ø9,3/6,0



Bemærk de 2 skraverede felter på skitsen, her vil vi i dette tilfælde placere de 2 vinduer.

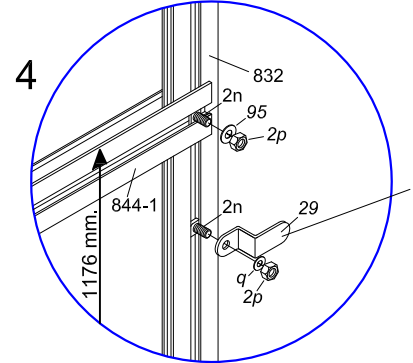
Start med at montere de 8 lodrette profiler nr. 832 (punkt 1 og 2) den vandrette centerafstanden imellem hjørnestolpen og profil nr. 832, skal være 748 mm. målt fra bolt til bolt.

Sammen med monteringen af profil 832 fixeres også skråafstiver 80221. Husk samtidig at kontrollere at hjørnestolperne 1231 står i lod.

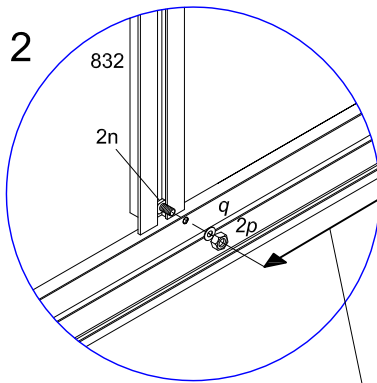
Monter nu de resterende lodrette profiler nr. 832. Centerafstanden skal også være 748 mm imellem profilerne 832.

Bemærk der skal bruges ekstra bolte 2n, til monteringen af anslagsprofil 844-1 og lukkebeslag 29.

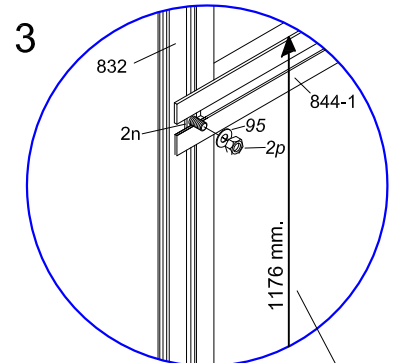
Centerafstanden skal også være 748 mm imellem profilerne 832.



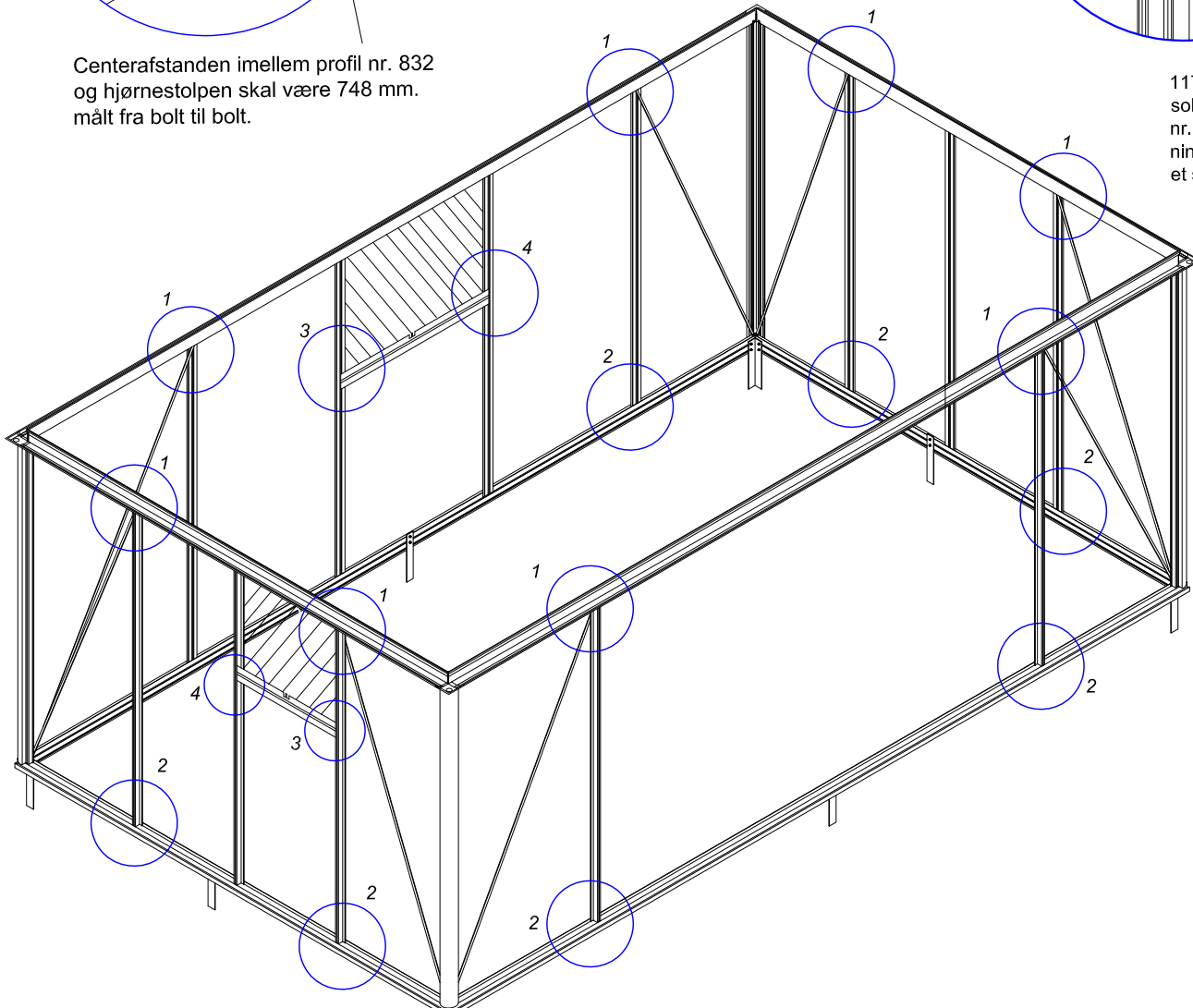
lukkebeslag til vindue-stang



Centerafstanden imellem profil nr. 832 og hjørnestolpen skal være 748 mm. målt fra bolt til bolt.


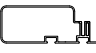




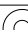
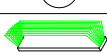
1176 mm. fra underkant sokkel til overkant profil nr. 844-1. De 2 udfræsninger på midten af profil et skal vende opaf.



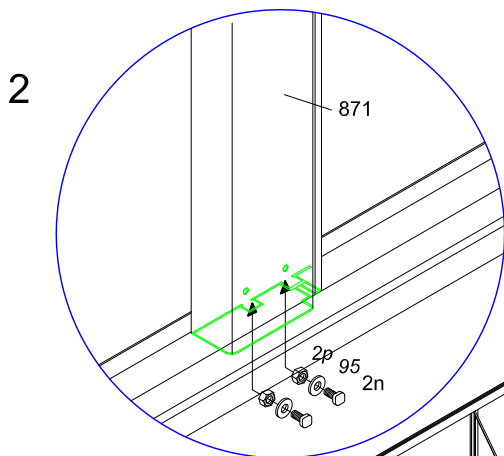
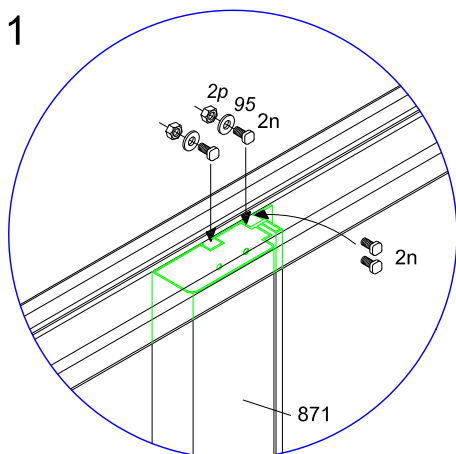
Dørene skal i dette tilfælde monteres på langsiden, vi viser her montagen af de 2 lodrette karmprofiler sæt nr. **871 eller 860, afhængig af dørtype.**

Centerafstanden skal være 374 mm. målt fra bolt til bolt. (cirkel 3)

		Antal	Nummer	Længde i mm.
	karmprofil hænslet dør	2	860	1767 x 81 x 33
	karmprofil skydedør	2	871	1767 x 95 x 35

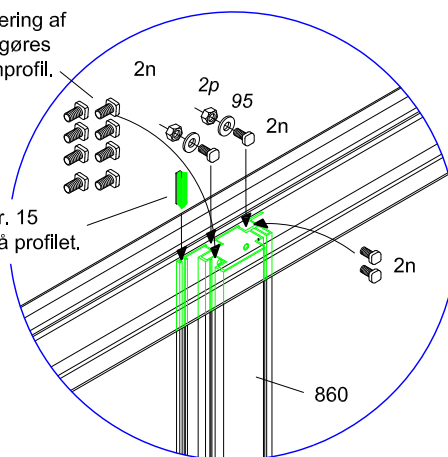
	Nummer	Længde
	2p	M6
	2n	M6 x 12
	95	Ø17/6
	15	tætningsbørste

SKYDEDØR - KARM.

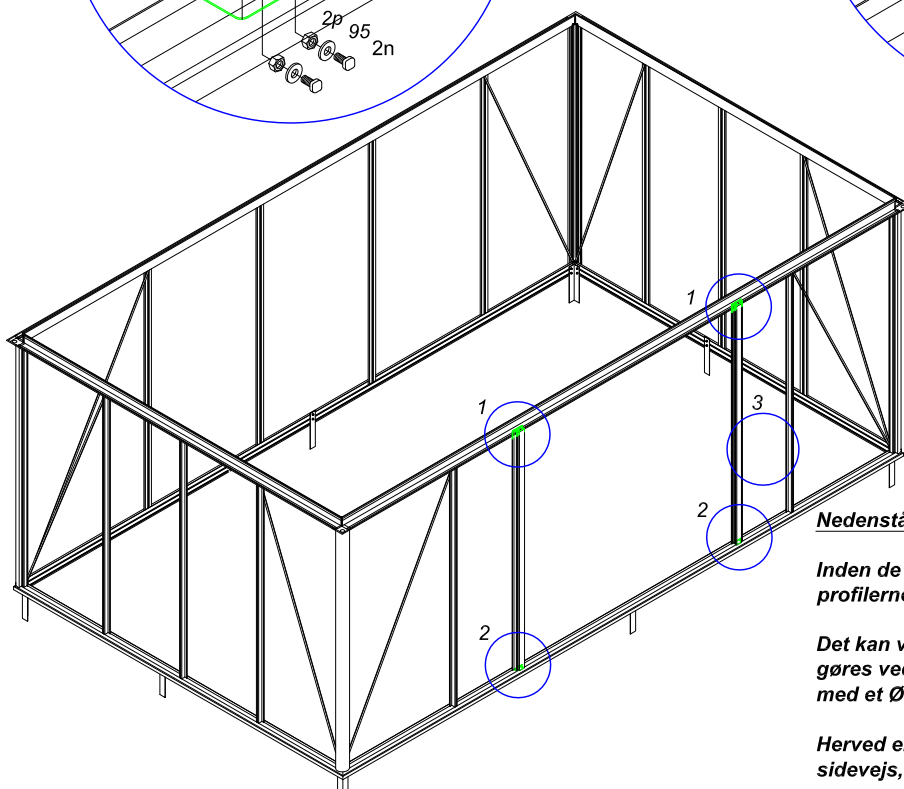
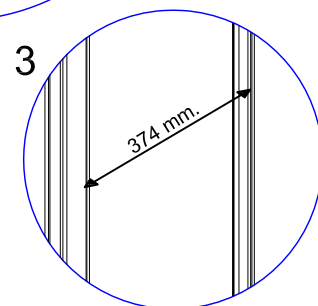
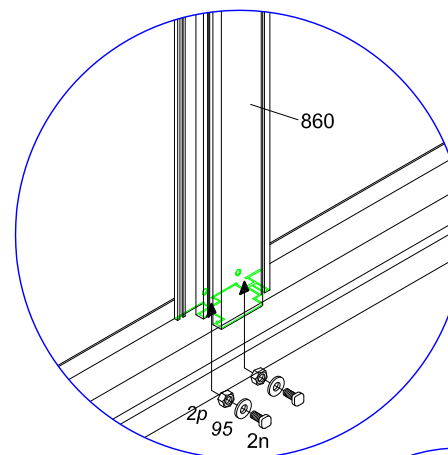


HÆNGSLETDØR - KARM.

2n, **HUSK** 8 stk. til montering af hængsler senere. Dette gøres også i modstående karmprofil.



Tætningsbørste nr. 15 skubbes i noten på profilet.



Nedenstående gælder kun for hængslede døre

Inden de 2 sidste stykker glas, der sidder på hver side af karmprofilerne nr. 860 isættes, skal de hængslede døre monteres.

Det kan være nødvendigt at finjustere dørene sidevejs, og dette gøres ved at opbore de 4 huller der fikser karmprofilet nr 860, med et Ø9 mm. bor.

Herved er det muligt at justere karmprofilet nogle få mm. sidevejs, såfremt dette måtte være nødvendigt.

Isætning af hængsler

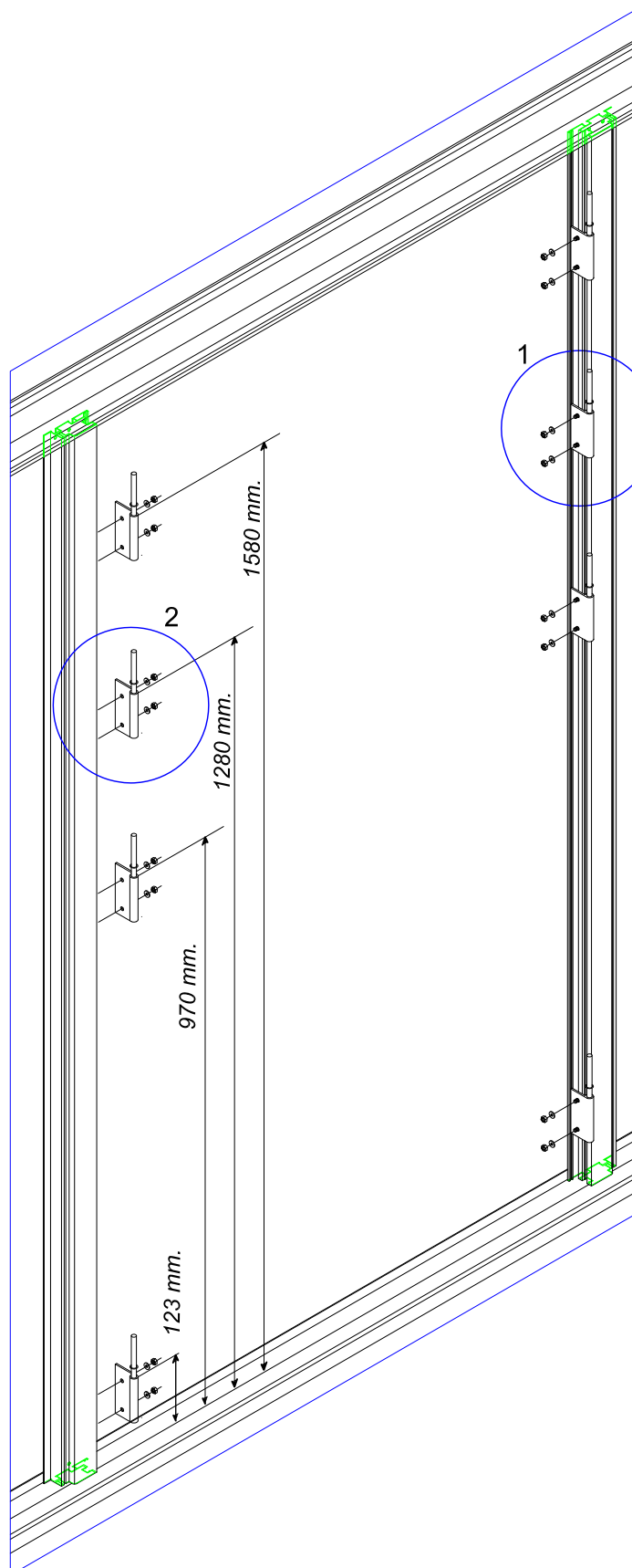
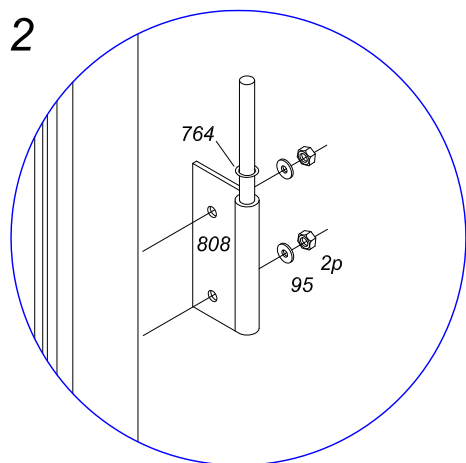
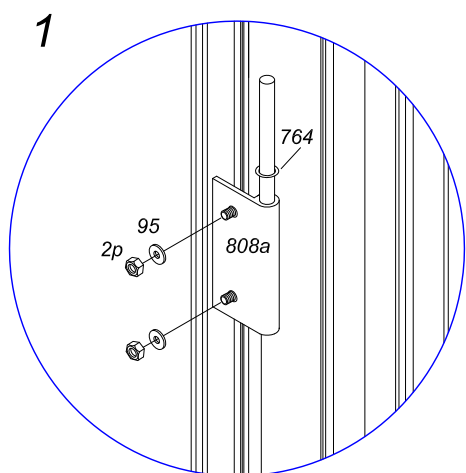
Påsæt nu de 8 hængseldele nr. 808 og 808a, de fastgøres vha. 8 stk. bolte nr. 2n, som allerede er isat de lodrette karmprofiler. (side 8)

Hængslerne fastspændes vha. møtrik, samt en metalskive mellem hængsel og møtrik. Husk at påsætte plasticskive nr. 764 på hængslet, inden dørene monteres. Ligeledes smøres hængslerne inden dørene monteres.

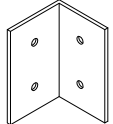
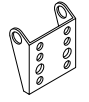
Der er angivet ca. mål for placering af hængslerne, de finjusteres når dørene er monteret..





Husk at smøre hængslerne mindst 2 gange om året.

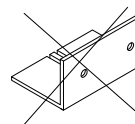
Antal		Nummer	Længde
4		808	141
4		808a	141
8	plasticskive	764	ø12/ø6
16	metal-skive	95	ø17/ø6
16		2p	M6
16		2n	M6 x 12



Samling af tag-ramme

Antal	9,8m2.	12,1m2	14,5m2	Nummer	Mål
	4	2	2		
		2		1240-12	1180 x 139 x 40
			2	1240-14	1928 x 139 x 40
4				80212B	78 x 50 x 50
	4				
		4			
1				7	
	2				
		2	Beslag ligger i Univent æsken		

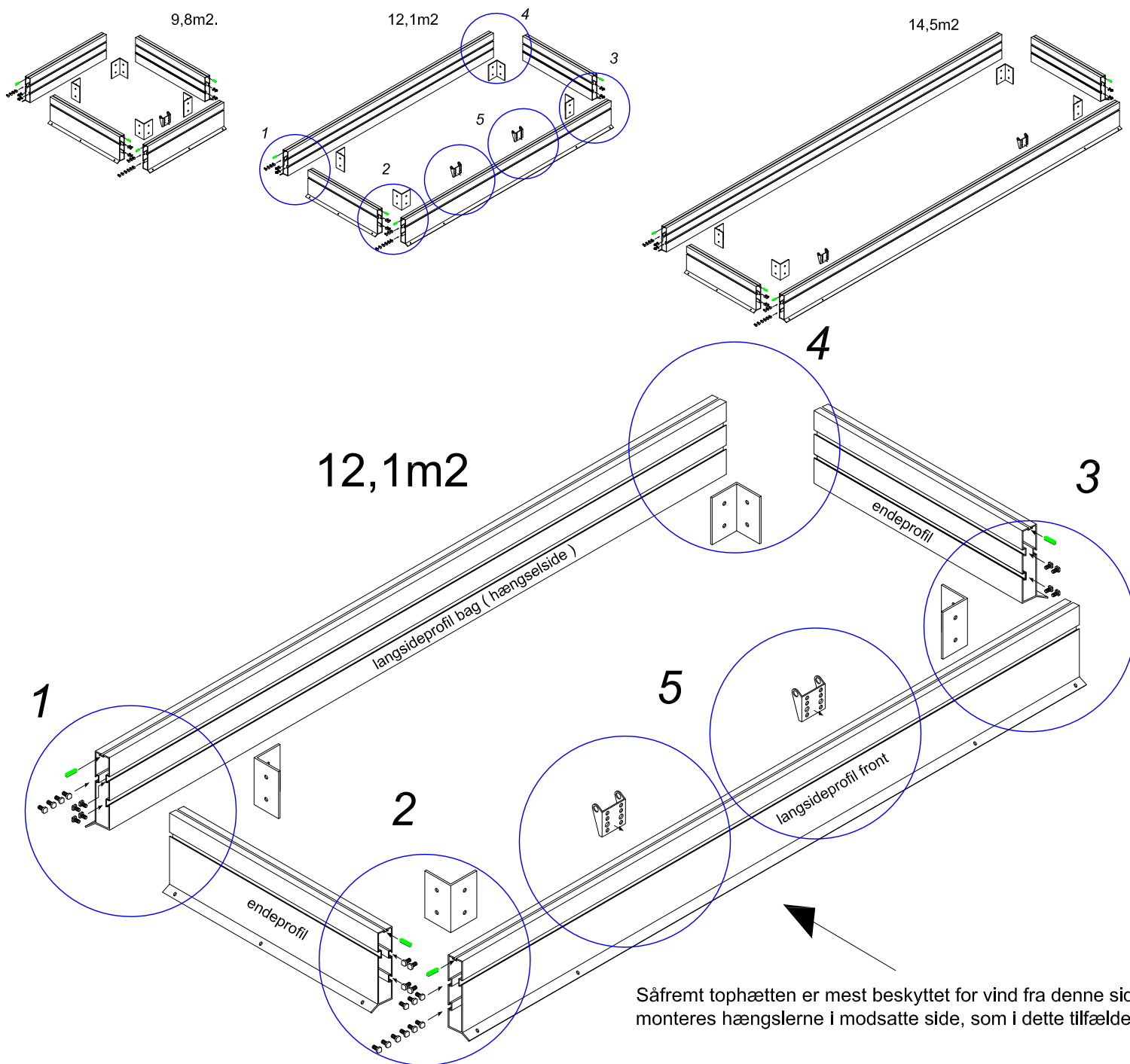
	Nummer	Mål
	2p	M6
	2n	M6 x 12
	95	Ø17/6
	15	tætningsbørste

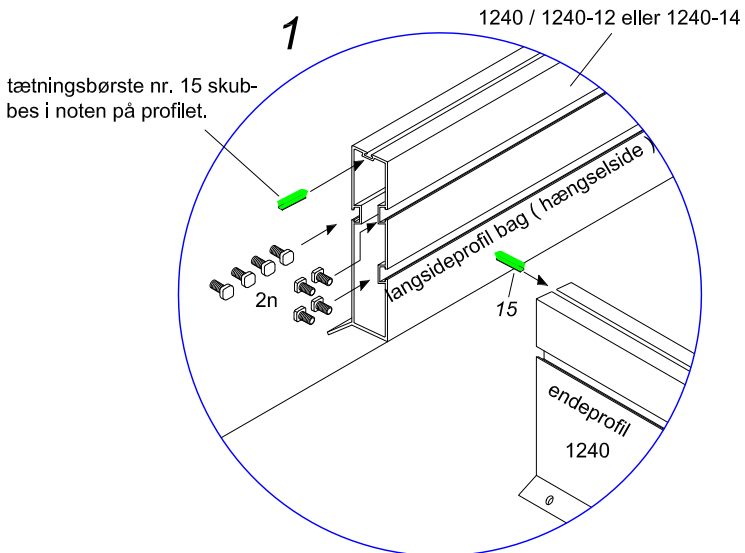


Beslag nr 80213 skal ikke bruges

Tophættehængselside placeres således at tophætten åbner op mod den retning hvor den er mest beskyttet for vind.

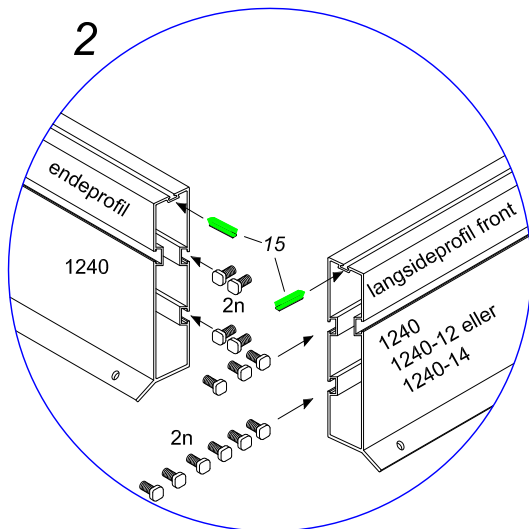
Toprammen til taget kommer i 3 forskellige størrelser, afhængig af størrelsen på drivhuset. De samles alle 3 på samme måde, dog monteres der kun 1 stk. nr. 7, i 9,8 m2 modellen, mens der i de 2 større drivhuse på 12,1 og 14,5 m2 monteres 2 stk. nr. 7. Beslagene nr. 7 ligger i æsken med de automatiske vinduesåbnere model Univent.





Start med at isætte tætningsbørste nr. 15 i alle 4 rammeprofiler 1240 / 1240-12 eller 1240-14, skubbes ind fra enden i notgangen.

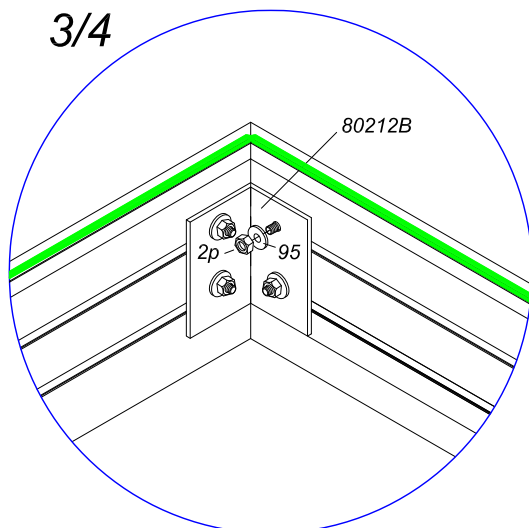
Indfør nu 4 bolte i den udvendige not af langsideprofil bag (1240 / 1240-12/ 1240-12) samt 2 bolte i hver af de 2 indvendige noter



I de 2 endeprofiler 1240 indføres nu 2 bolte i hver af de 2 indvendige noter.

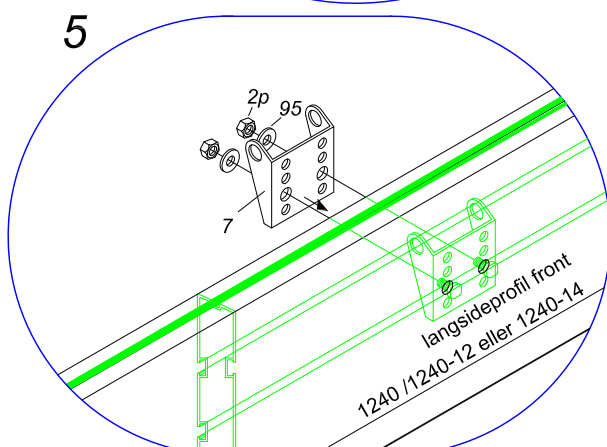
Såfremt langsideprofil front er nr. 1240 indføres 3 bolte i den øverste indvendige notgang og 4 bolte i den nederste notgang

Såfremt langsideprofil front er nr. 1240-12 eller 1240-14 indføres der 3 bolte i den øverste indvendige notgang og 6 bolte i den nederste indvendige notgang.



Forbind nu de 4 profiler 1240 / 1240-12 eller 1240-14 vha. de 4 hjørnebeslag 80212B, husk metalskive 95 inden tilspænding med møtrik 2p

Dobbeltjek du har husket de 4 bolte 2n i den udvendige notgang i det bagerste langsideprofil. De skal bruges senere til montering af hængsler, inden taghætten skal monteres.



Påsæt nu beslag/beslagene nr. 7 i den nederste notgang af langsideprofil front 1240 / 1240-12 eller 1240-14.

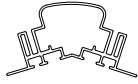



Er langsideprofil front nr. 1240, skal der kun monteres 1 beslag nr. 7.





Er langsideprofil front 1240-12 eller 1240-14 monteres der 2 beslag nr. 7.

(beslagene nr. 7 justeres i længde retningen senere)

Bemærk boltene monteres i de 2 største huller i beslaget.

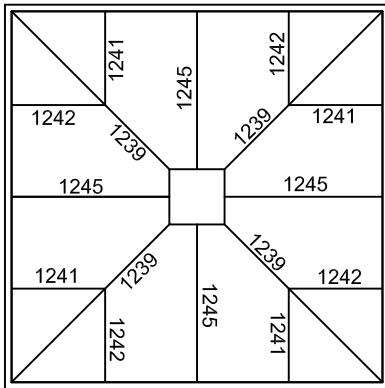
Opsætning af top-ramme og spær.

Antal	9,8m2.	12,1m2	14,5m2		Nummer	Mål
	4	4	4		1239	1994 x 71 x 40
	4	4	4		1241	813 x 35 x 20
	4	4	4		1242	813 x 35 x 20
	4	6	8		1245	1462 x 35 x 20

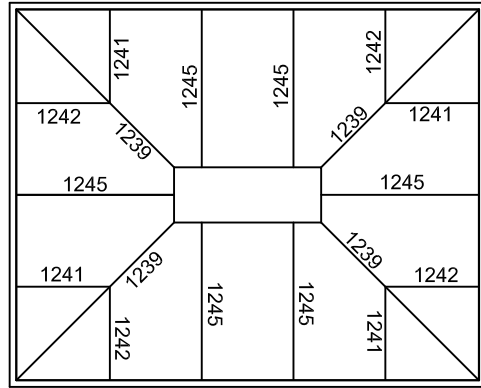
	Nummer	Mål
	2p	M6
	2n	M6 x 12
	95	Ø17/6
	q	Plasticskiverne bruges kun, hvis drivhuset er malet. Ø9,3/6,0

Nedenstående tegninger viser tagkonstruktionerne set oppe fra for 9,8 - 12,1 - 14,5 m2. drivhus.

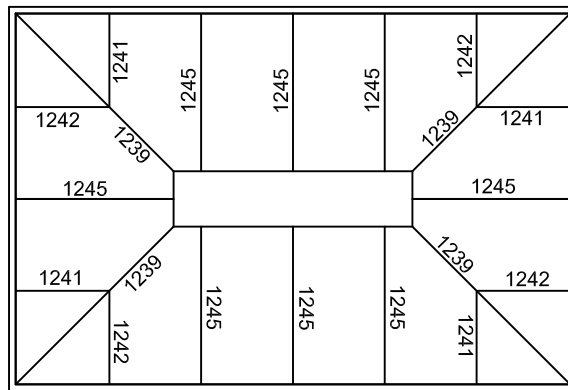
9,8m2.



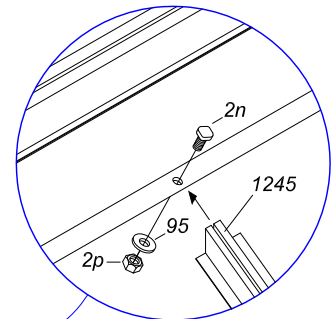
12,1m2



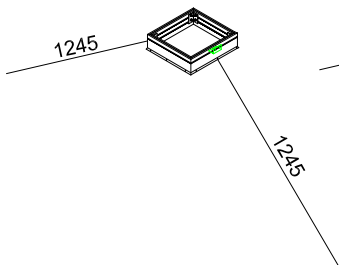
14,5m2



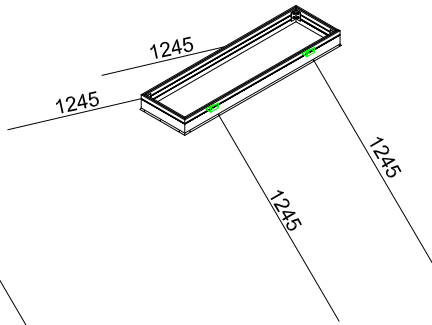
Forbind spærprofilerne 1245 med toprammen, som anvist på nedenstående billeder. Når spærerne er fastgjort til tagrammen, løftes det hele op og monteres på drivhuset. Det kræver mindst 2 personer at løfte tagkonstruktionen op på plads.



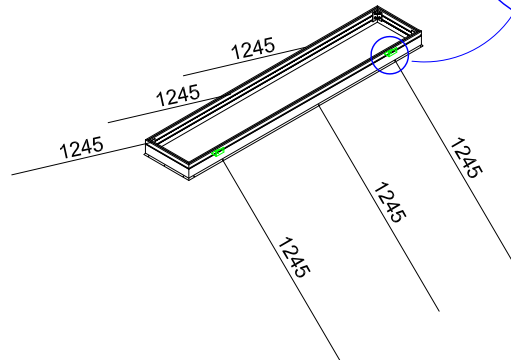
9,8m2.

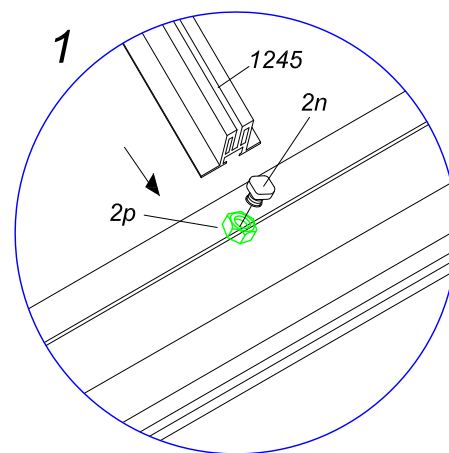
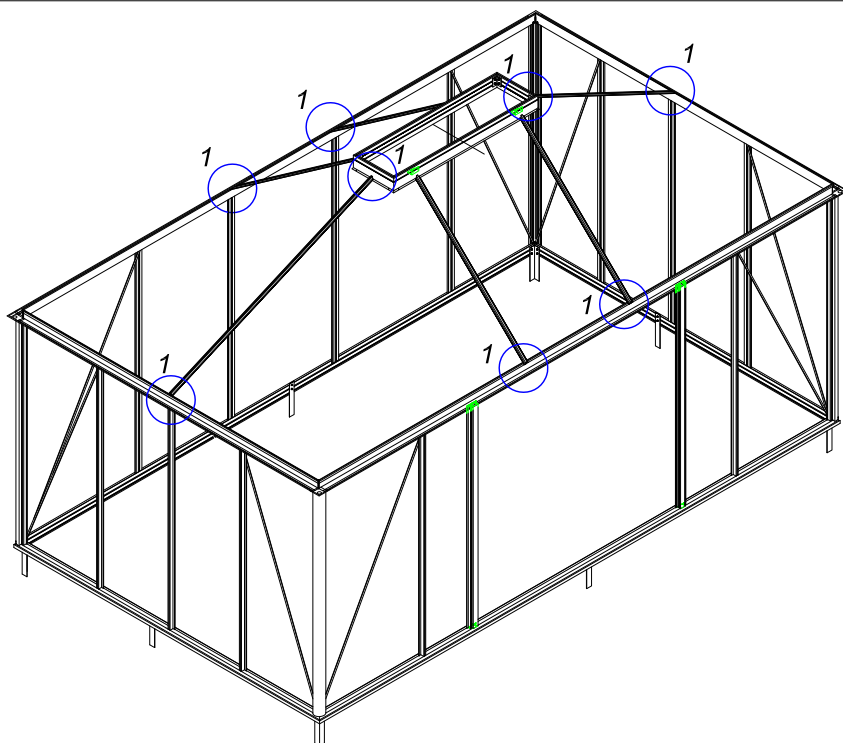


12,1m2



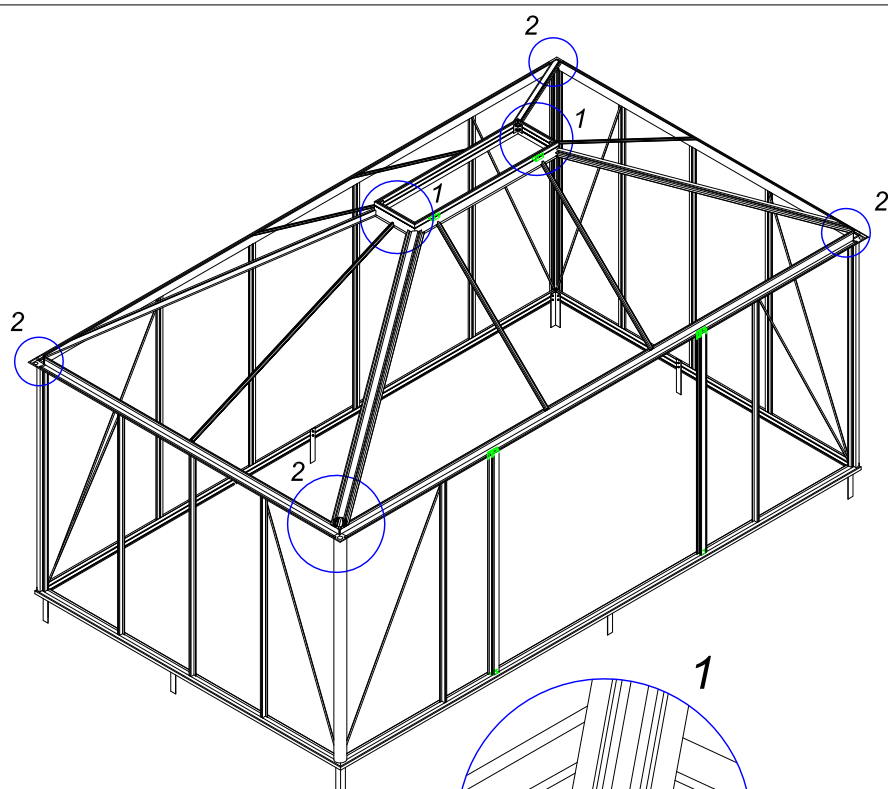
14,5m2





Forbind nu de 4 spærprofiler nr. 1245 med tagrendeprofilet på hver side af drivhuset.

Herefter påsættes de 2 sidste spærprofiler nr. 1245 løbende fra endegavlene af drivhuset. Montering er den samme som ved de 4 øvrige spærprofiler nr. 1245.



Forbind nu de 4 lange spærprofiler nr. 1239 på tagkonstruktionen. De fastgøres med 2 stk. 2n bolte i toppen samt 2 stk. 2n bolte i bunden.

Herudover føres der 2 ekstra bolte 2n op i hver af de 2 notgange i profil 1239, ialt 4 stk.

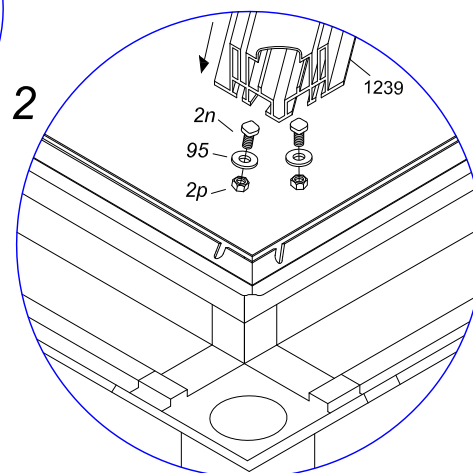
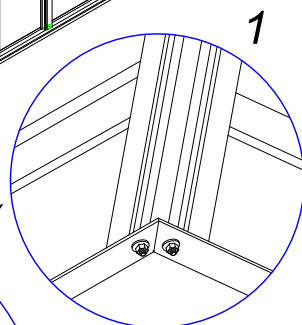
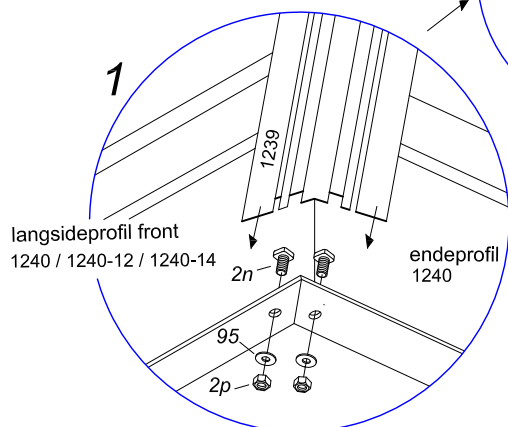
De 4 ekstra bolte skal bruges senere.

Monteringen i toppen vises som punkt 1, billedet er vist indefra fra drivhuset.

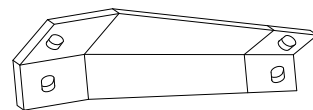
Monteringen i bunden er vist som punkt 2, set udenfor drivhuset.

Monteringen i bunden, er nemmest hvis bolt/møtrik og skive er monteret løst i not gangen på profil 1239 og lader dem glide ned og få fat i tagrendeprofilet, hvorefter der tilspændes.

Efter montagen dobbelt-tjekkes om man har husket de 2 ekstra bolte i hver not, altså 4 ialt i profil 1239. De skal bruges senere.



Hjørneforstærkning nr. 12800 ialt 4 stk.

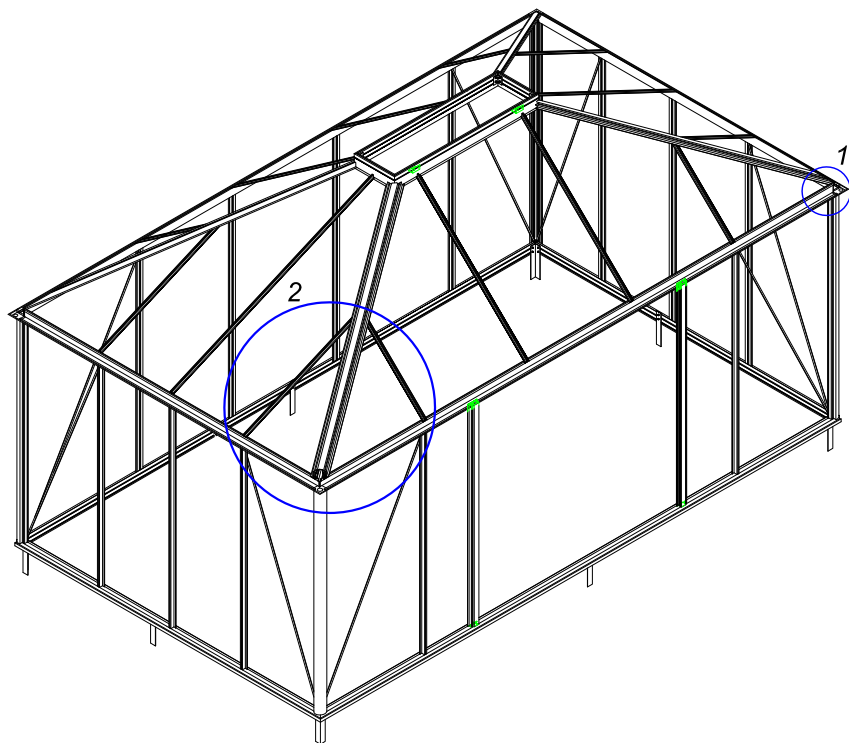


Påsæt nu de 4 hjørneforstærkninger nr. 12800.

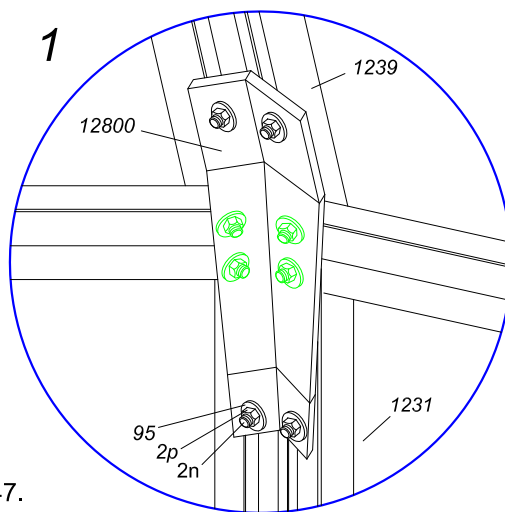
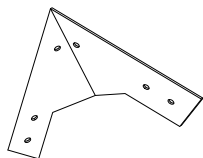
De forbindes til hjørnestolpe 1231 og spærprofil 1239. Der bruges 2 stk bolte 2n i hver ende.

Boltene er tidligere i monteringen allerede isat hjørnestolperne og spærprofilerne.

Hjørneforstærkningerne tilspændes med møtrik nr. 2p samt skive nr. 95.



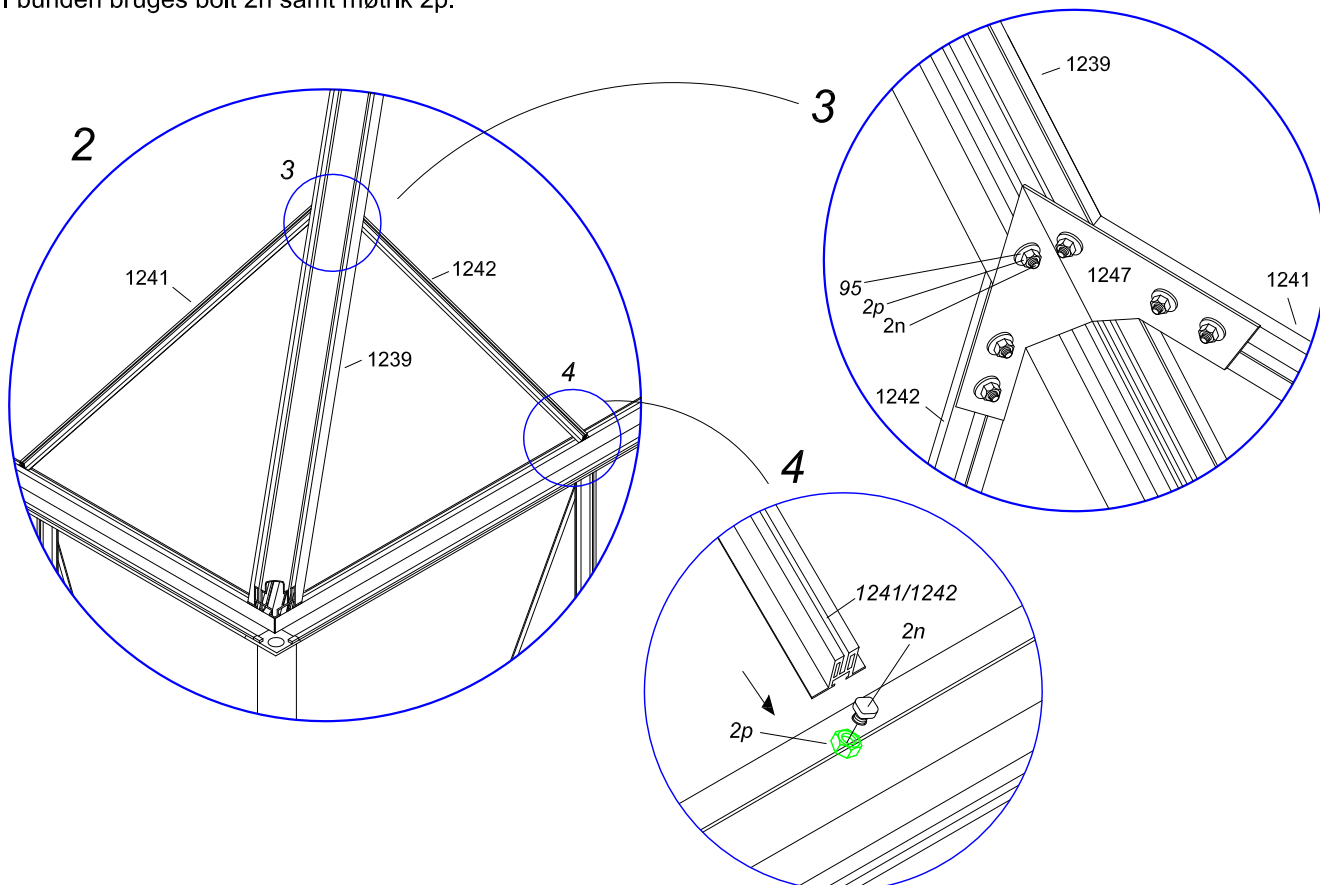
Fladjern nr. 1247 ialt 4 stk.



Påsæt herefter de 8 korte spærprofiler nr. 1241/1242 samt de 4 fladjern nr. 1247.

Fladjerne påsættes indvendig på spærprofil 1239, de forbindes med de 2 ekstra bolte 2n, der tidligere blev monteret i spærprofilet, og tilspændes med skive 95 og møtrik 2p.

Herefter monteres spærprofilerne 1241 og 1242, for oven bruges bolte 2n og tilspænding med møtrik 2p samt skive 95. I bunden bruges bolt 2n samt møtrik 2p.

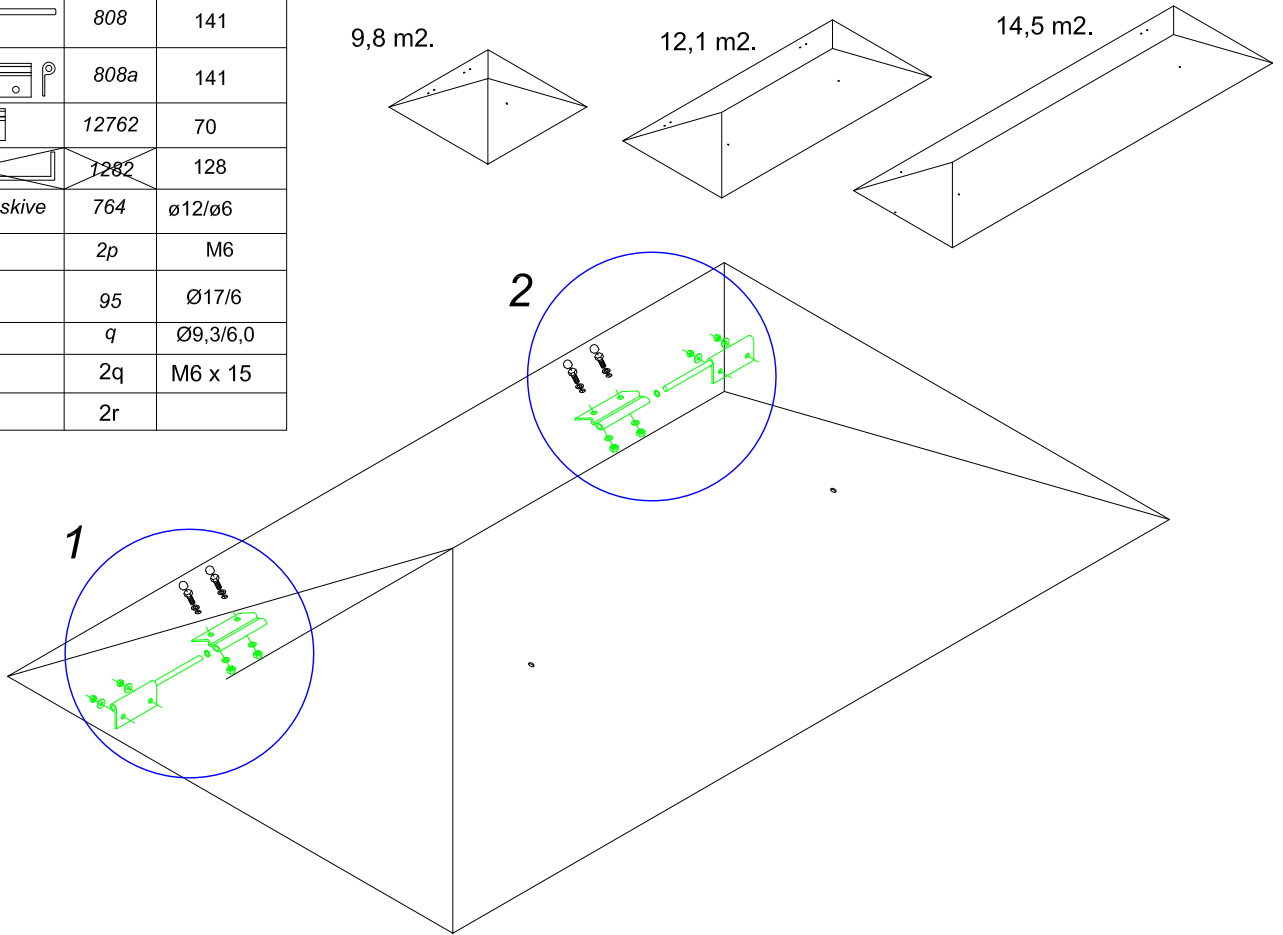


Antal		Nummer	Længde
1		808	141
1		808a	141
2		12762	70
		1282	128
2	plastic-skive	764	ø12/ø6
		2p	M6
		95	Ø17/6
		q	Ø9,3/6,0
5		2q	M6 x 15
5		2r	

9,8 m2.

12,1 m2.

14,5 m2.

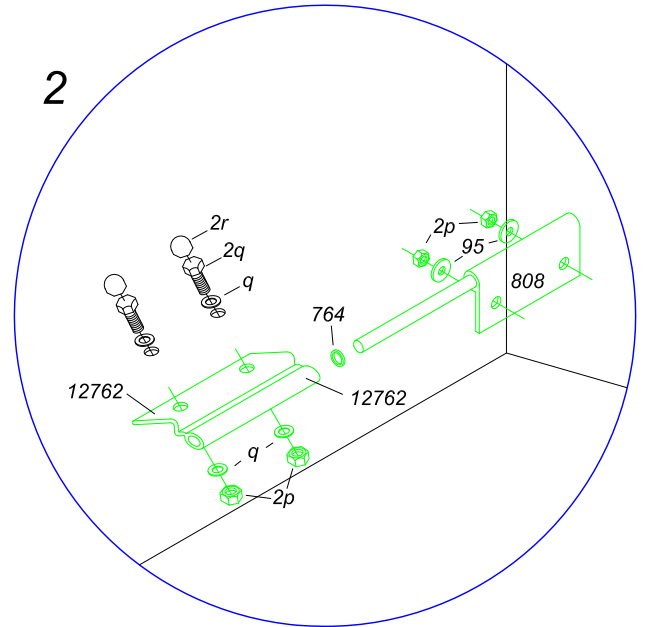
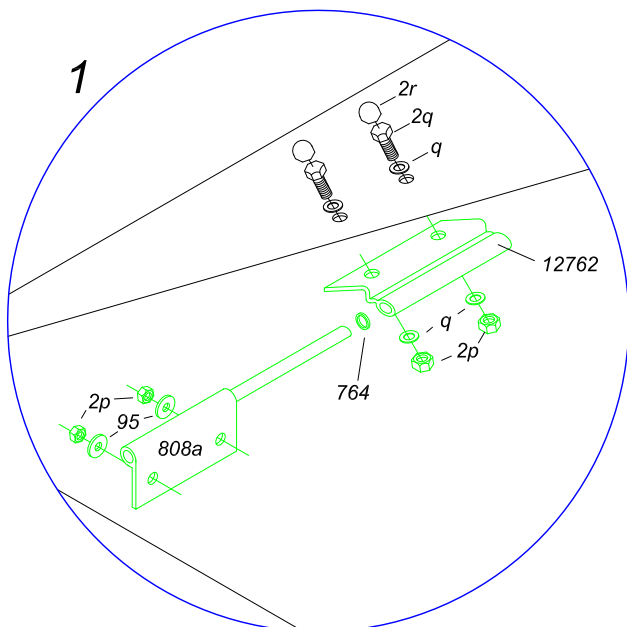







Inden taghætten påsættes drivhuset monteres hængslerne Fig. 1 og 2. Hun hængslerne bliver monteret indvendig i taghætten. De monteres i de forborede huller i taghætten. Til de automatiske Univent vinduesåbnere bores der et ekstra hul vsa, det eksisterende hul/huller med en centerafstand på 27 mm. Bor hul/hullerne inden taghætten løftes op på drivhuset.(SE NÆSTE SIDE FIG. 3)

Han hængseldelene 808a og 808 skubbes ind i hun hængseldelene 12762, husk skive 764 imellem hængslerne.

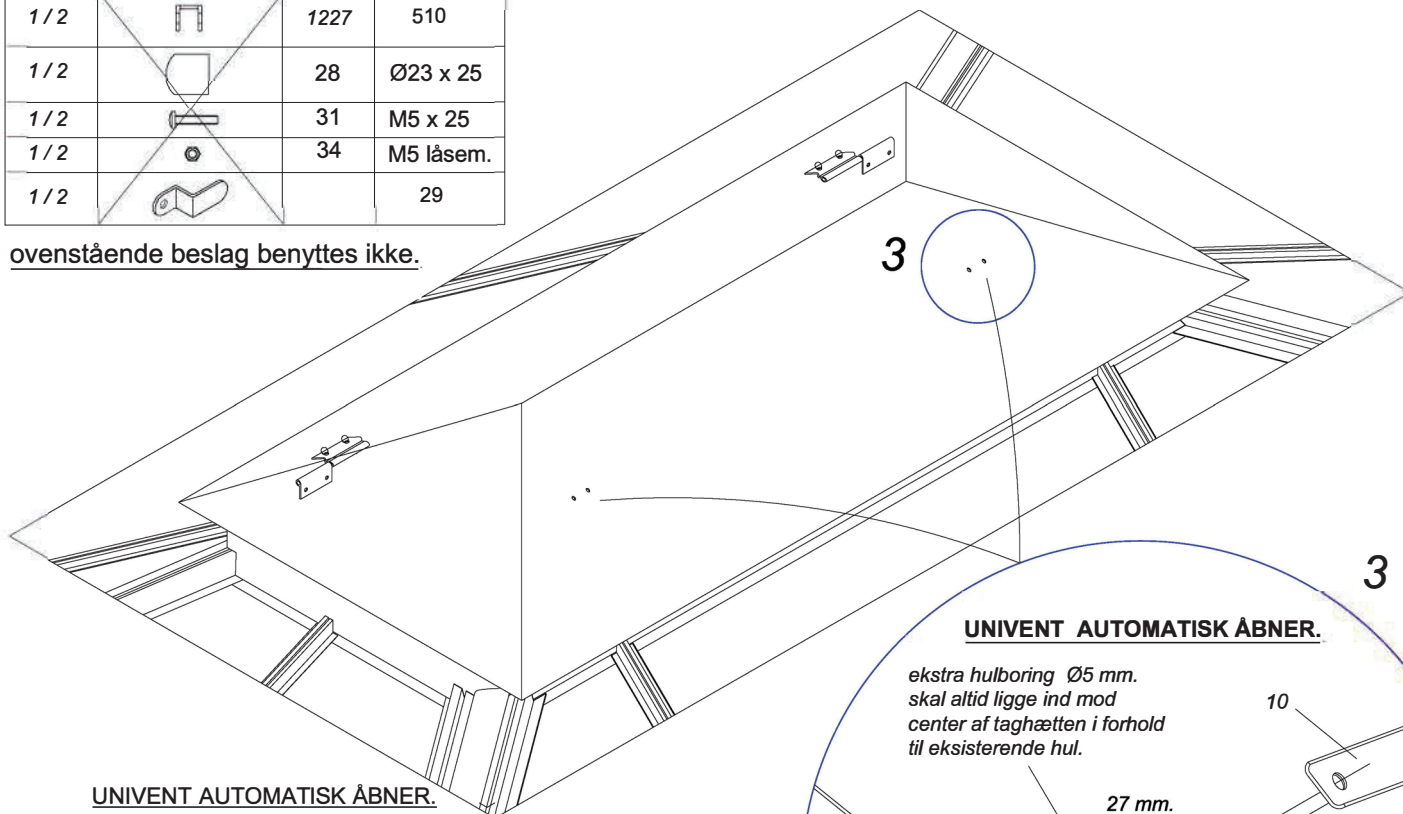
Inden taghætten løftes op på plads, skal man lige korrigere de 4 monterede bolte der tidligere blev monteret i toprammens langsideprofil bag (Fig 1, side 11), således de passer i længderetningen til at hængsel 808a og 808 kan vippes ind over dem og fixseres med skive 95 og møtrik 2p

Taghætten løftes nu op på plads og fixseres.



Antal		Nummer	Længde
1/2		1227	510
1/2		28	Ø23 x 25
1/2		31	M5 x 25
1/2		34	M5 låsem.
1/2			29

ovenstående beslag benyttes ikke.



UNIVENT AUTOMATISK ÅBNER.

Følgende fremgangsmåde følges til montering af Univent automatiske vinduesåbner. (Fig. 3) Det ekstra hul/huller der skal bores i taghætten, skal altid ligge ind mod midten af taghætten.

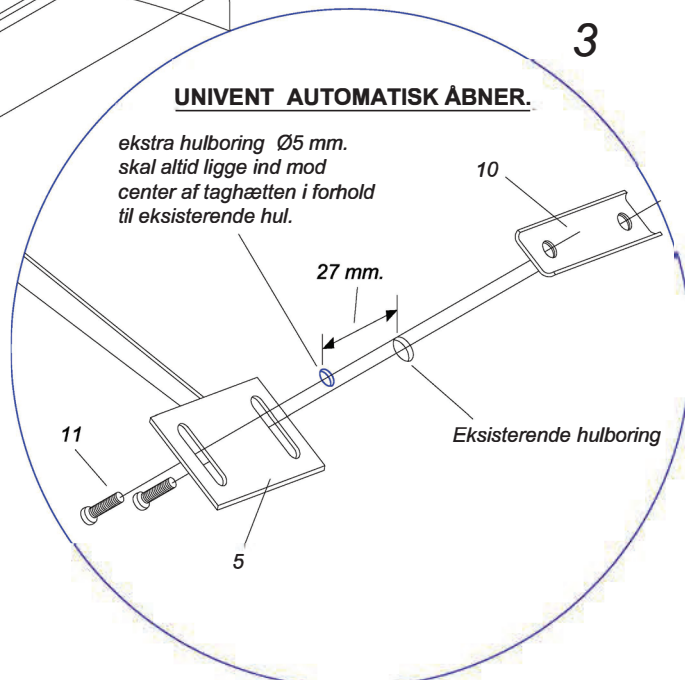
I drivhuset på 9.8 m2 monteres 1 automatisk UNIVENT åbner og i drivhusene på 12.1 og 14.5 m2. monteres der 2 stk.

Beslagene vist på fig. 3 medfølger i æsken med UNIVENT, følg herefter manual der medfølger.

Beslag/ beslagene nr. 7 der tidligere blev monteret i top-rammen side 11, Fig. 5 justeres sidevejs, således den sidder lige ud for hullerne i taghætten. (Fig 3)

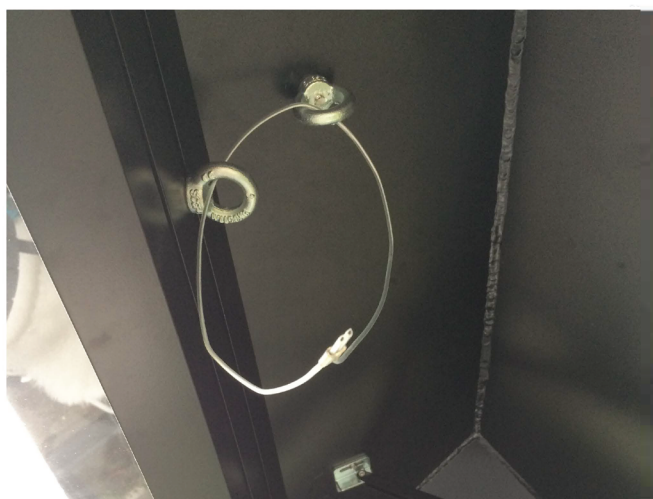
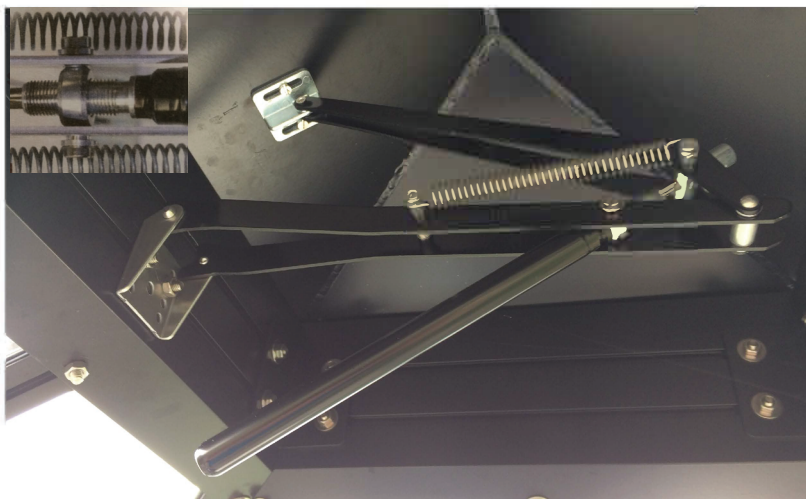
Den sorte cylinder skrues halvvejs ind i ophængsbeslaget med det indvendig gevind, således der er lige meget gevind synligt på begge sider af ophænget, se nedenstående billede/billeder.

Åbningstempetratur kan justeres. skrues cylinder med uret åbnes tidligere og mod uret åbnes senere. Det er vigtig at kontrollere hvor meget taghætten åbner, den må ikke åbne så meget at bagkanten af taghætten klemmer mod de bagved liggende tagprofiler. Univenten vil åbne maksimal, når der er ca. 30 grader i drivhuset.



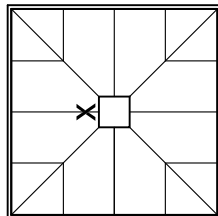
Stormsikring af taghætte.

Det er vigtigt at stormsikre taghætten. Benyt hertil de medleverede øjemøtrikker - stålwire samt wirelås. Tilpas længden på wiren, således at taghætten stoppes af wiren før den vil ramme de bagved liggende tagprofiler. I vinterhalvåret bør man afmontere olie-stemplerne i de automatiske vinduesåbner samt fixsere taghætten således den ikke kan blæse op. Evt. påsætte en strips imellem de 2 øjer og stram den til således taghætten er helt fixseret.

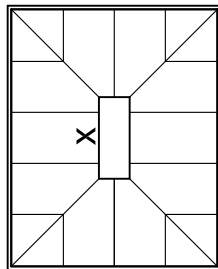


Isætning af glas/polycarbonat i tag samt glas i siderne.

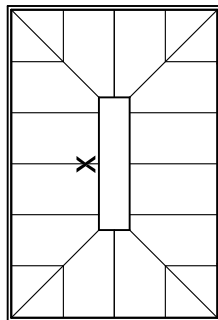
Start nu med at montere glas/polycarbonat på tagfladerne, nedenstående skitser viser tagkonstruktionen i henholdsvis 9,8 - 12,1 og 14,5 m².



9,8 m²



12,1 m²



14,5 m²

Sorte plast-lister til lukning af polycarbonatplader i enderne samt gummilister til montering på glasset.:

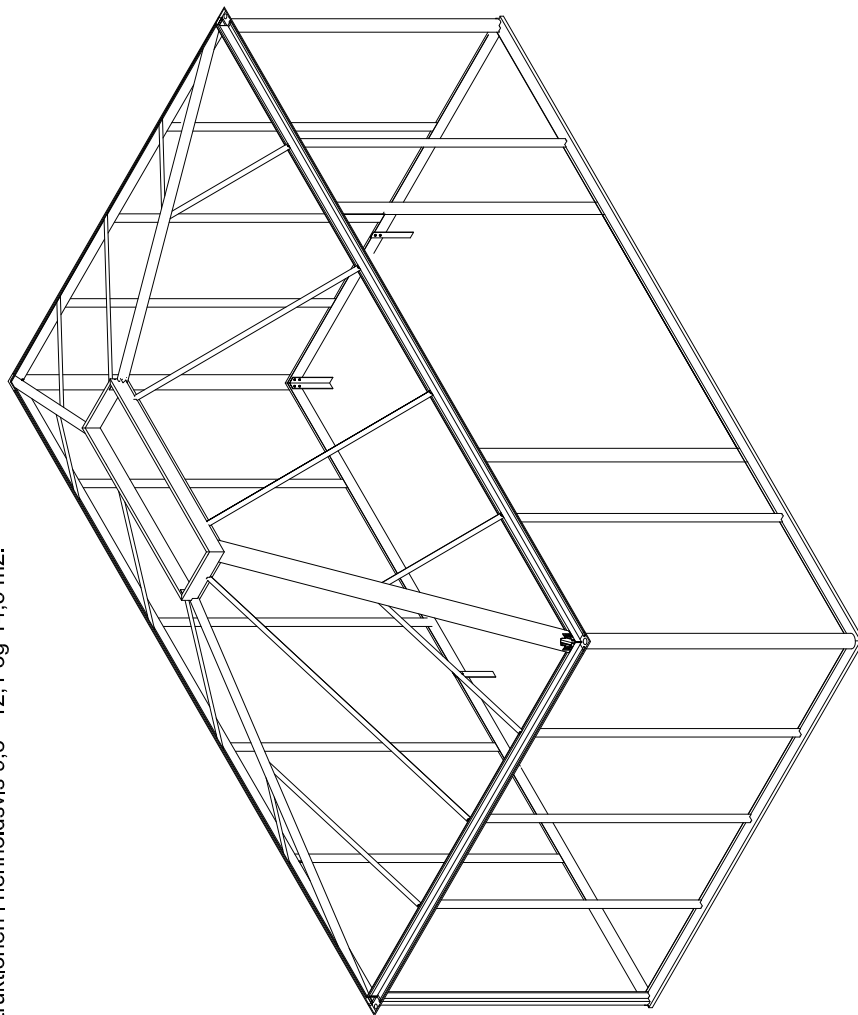
Nummer	Antal	Antal	Antal	Længde
X-10	8	12	16	707 mm.
L-10	4	4	4	698 mm.
M-10	4	4	4	698 mm.
U-10	4	4	4	146 mm.
V-10	4	4	4	146 mm.
gummi U-profil				

Klemmeprofiler tag:

Nummer	Antal	Antal	Antal	Længde
1243	4	4	4	813 mm.
1244	4	4	4	813 mm.
1246	4	6	8	1465 mm.
1255	4	4	4	1977 mm.
1256	4	4	4	1977 mm.

Klemmeprofiler sider.:

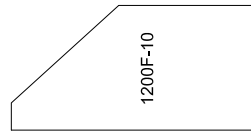
Nummer	Antal	Antal	Antal	Længde
835	4	4	4	1765 mm.
835a	4	4	4	1114 mm.
835b	4	6	8	647 mm.
855	4	4	4	1765 mm.



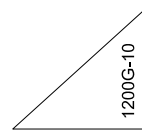
Polycarbonat / (glas) til tag



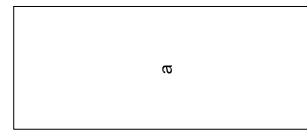
tagplader
0 - 2 - 4 stk
1446 x 731 mm.
(1450 x 729 mm.)



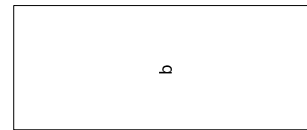
tagplader
8 stk.
1446 x 731 mm.
(1450 x 729 mm.)



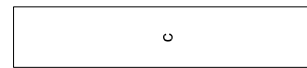
tagplader
8 stk.
797 x 723 mm.
(796 x 722 mm.)



hjørneglas
8 stk.
1762 x 720,5 mm.



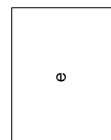
side/gavl glas
4 / 5 / 8 stk.
1762 x 729 mm.



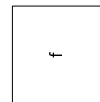
sideglas
2 stk. (12,1m²)
1762 x 355 mm.



under vindue glas
2 stk.
1113 x 729 mm.



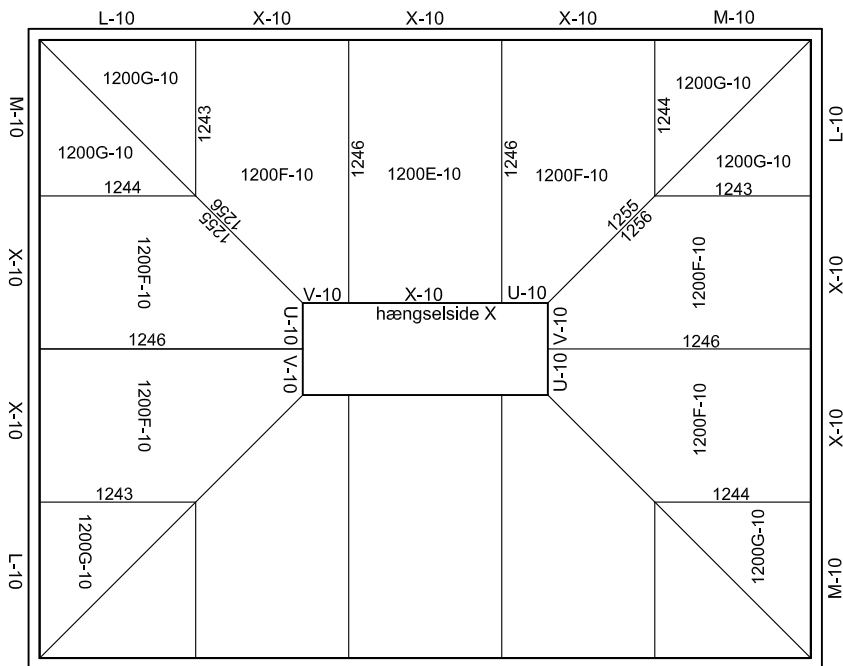
vindue glas
2 stk.
784 x 610 mm.



dørglas
6 stk.
570 x 544 mm.

Glas sider/gavl

Isætning af polycarbonat/glas i tag. Her vises et drivhus på 12.1 m²



Sorte plast-lister til lukning af polycarbonatplader i enderne samt gummilister til montering på glasset.:

Nummer		Antal 9,8 m ²	Antal 12,1 m ²	Antal 14,5 m ²	Længde
X-10		8	12	16	707 mm.
L-10		4	4	4	698 mm.
M-10		4	4	4	698 mm.
U-10		4	4	4	146 mm.
V-10		4	4	4	146 mm.
gummi		52	60	67	Meter
U- profil					

På ovenstående skitse vises hvilket glas/polycarbonat - plasticendelister og kliklister der skal bruges til monteringen

Polycarbonatpladerne er behandlet med UV-filter på den ene side. Det er siden med den gennemsigtige film med påtrykt tekst. **Husk at vende denne side ud mod sollyset.** Polycarbonatpladerne blæses igennem med trykluft, for at fjerne skærespånerne i luftkanalerne, har man ikke trykluft kan en støvsuger bruges.

Start med at montere de sorte plasticlister X-10 / L-10 / M-10 / U-10 / V-10 på polycarbonatpladerne.

Det er vigtigt listerne sidder med samme afstand ud til pladekanten i begge ender. er bruges ikke U-gummiprofil polycarbonaten.

Listerne vrides på i top og bund af pladerne (se Fig 1). Dog kun i bunden på de trekantede plader nr. 1200G-10. Listerne lukker luftkanalerne således insekter ikke får adgang til hulrummene.

Monter nu polycarbonatpladerne på taget. Fixser først polycarbonatpladen med monteringslisten i bunden. For at lette monteringen hold da pladen lidt skrå således plastprofilen kan glide på plads ned i alu-profilet og drej derefter pladen ind på plads samtidig med der presses ned af (Fig 2)

Herefter presses toppen af pladen på plads i aluprofilet. Det er nødvendig at presse pladen i en blød bue for at plasticlisten kan gribe omkring profilet i toprammen.

Fig. 1

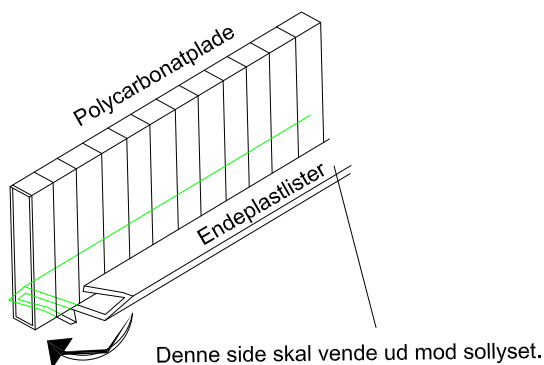
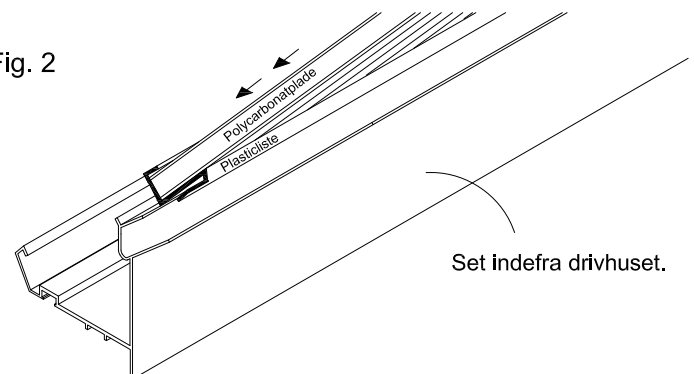
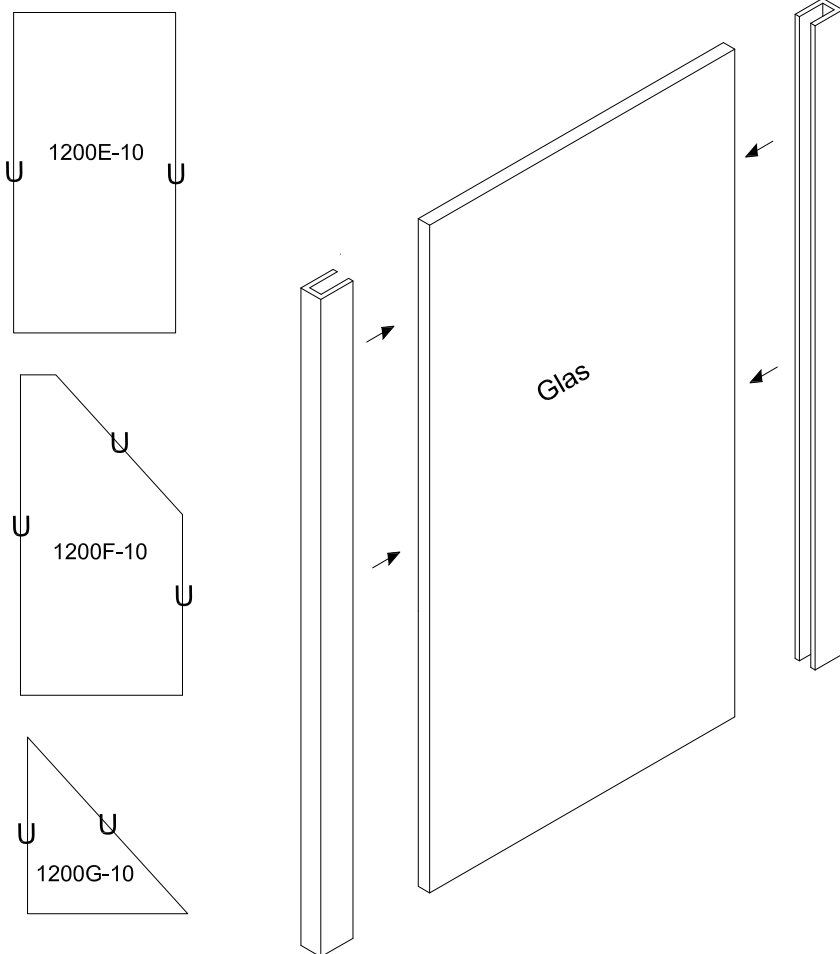


Fig. 2



Endepasticlister X-10, L-10, M-10, U-10, V-10 bruges kun ved 10 mm. polycarbonatplader.

Såfremt der skal glas i taget istedet for polycarbonat, benyttes ikke de sorte plasticlister X-10 / L-10 / M-10 / U-10 / V-10, istedet bruges den sorte U-profil. Her ses de 3 glas størrelser der bruges på taget. På de langsider af glasset der skal monteres U-gummiprofil, er det markeret med U. I toppen af glasset der hviler på tagrammen ligges en fuge silicone.

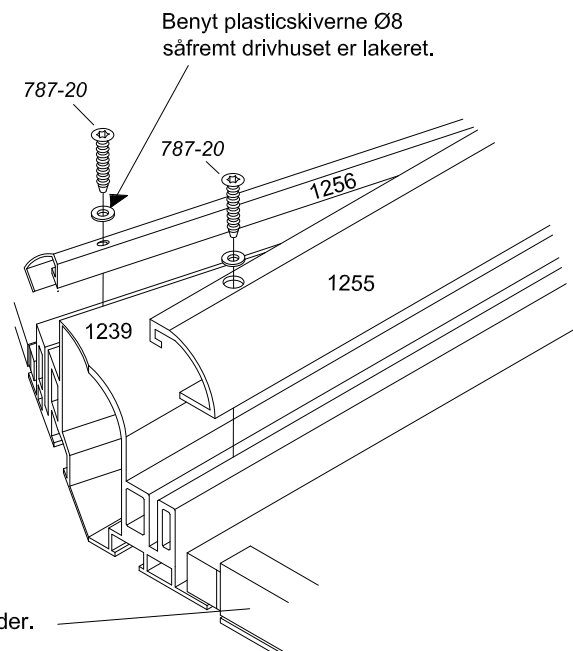
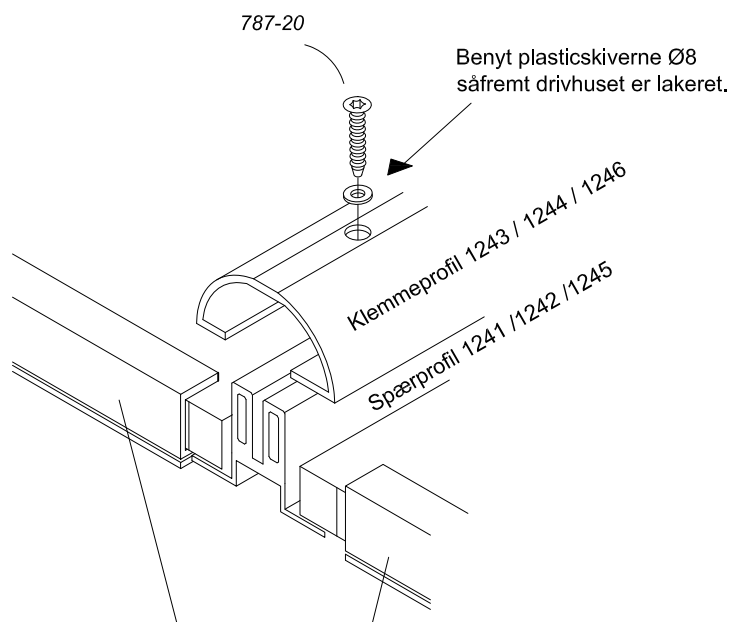


Klemme profiler tag:

Nummer		Antal 9.8 m2	Antal 12.1 m2	Antal 14.5 m2	Længde i mm.
1243		4	4	4	813 mm.
1244		4	4	4	813 mm.
1246		4	6	8	1465 mm.
1255		4	4	4	1977 mm.
1256		4	4	4	1977 mm.
gummi U- profil		52	60	67	Meter

Fikser polycarbonat/glas løbende med klemme profilerne. Såfremt de påskrues med batteriboremaskine, skal man vælge at montere skrueerne på et forholdsvis lavt moment, prøv jer frem, idet det kan variere fra batteriboremaskine til batteriboremaskine. Ved tilspænding må skrueerne ikke spændes så hårdt at de deformere klemme profilerne, man skal bare lige fornemme de går ind og klemmer på pladerne / U-gummiprofil.

	Nummer	Længde i mm.
	787-20	Ø4 x 16
	Ø8/Ø4	Ø8,0 plastske



Endeplasticlister X-10, L-10, M-10, U-10, V-10 bruges kun ved 10 mm. polycarbonatplader.
Er taget glas benyttes der ikke noget i bunden.






Isætning af glas i sidepartierne.

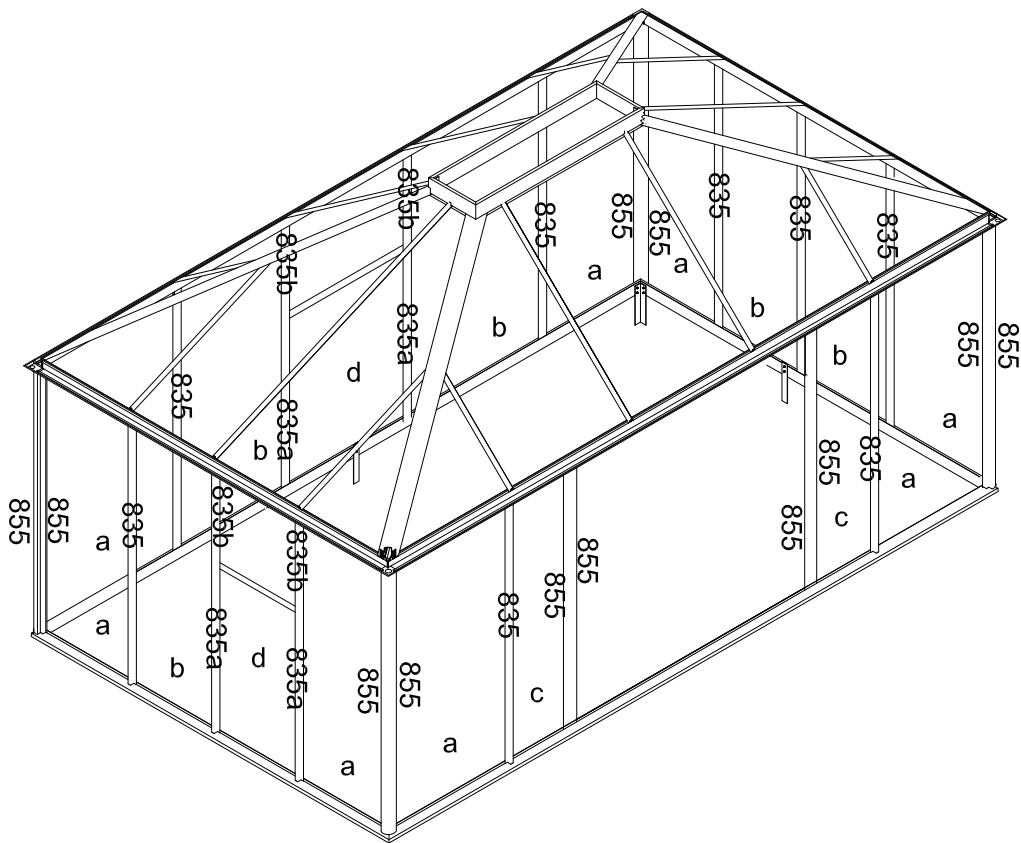
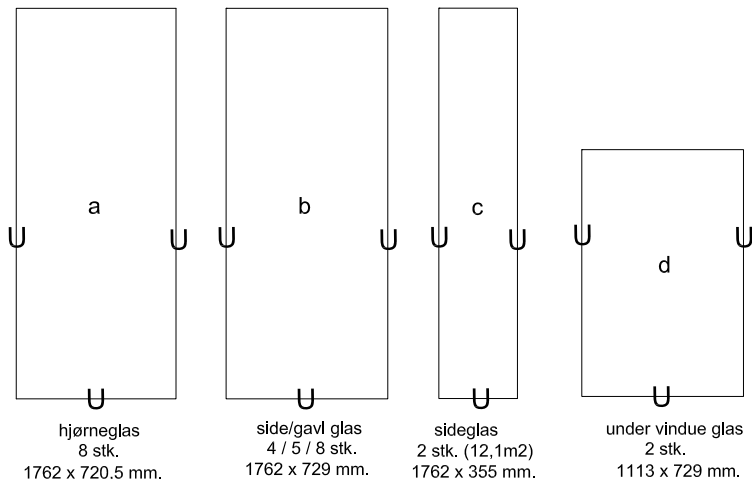
Monter nu glasset i drivhusets sidepartier. Her ses de 4 glas størrelser der bruges i siderne. Det høje smalle glas c, bruges kun i drivhuset på 12,1 m2. På stregtegningen vises hvor glasset placeres.

På de langsider af glasset der skal monteres U-gummiprofil, er det markeret med U.

Klemmeprofilerne monteres løbende, sammen med glasset.

Klemmeprofiler sider.:

Nummer		Antal 9,8 m2	Antal 12,1 m2	Antal 14,5 m2	Længde
835		5	8	9	1765 mm.
835a		4	4	4	1114 mm.
835b		4	6	8	647 mm.
855		10	10	10	1765 mm.
gummi U- profil		67	79	84	Meter

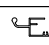
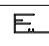
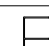
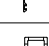



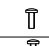
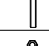
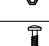





Samling af vinduer.

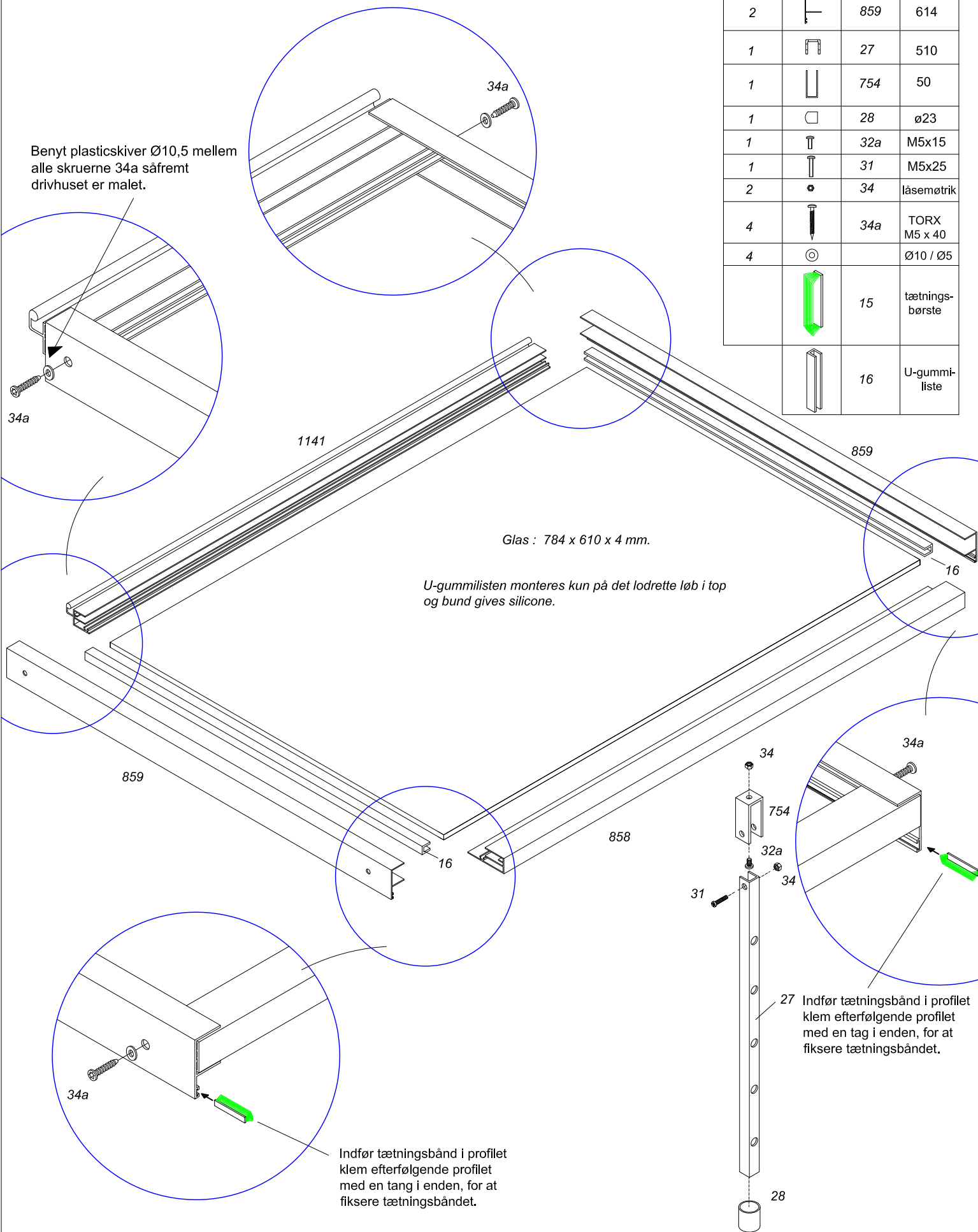
Vent med at påsætte vinduerne på drivhuset, indtil glasset er monteret.

NB, dyp det yderste af skruerne 34a i olie inden de monteres, det letter indskrivingen, er drivhuset malet, forbores der også med 4 mm. bor i skruegangen på profil 858 og 1141.




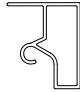
Samling af vinduer.
Drivhuset har 2 vinduer

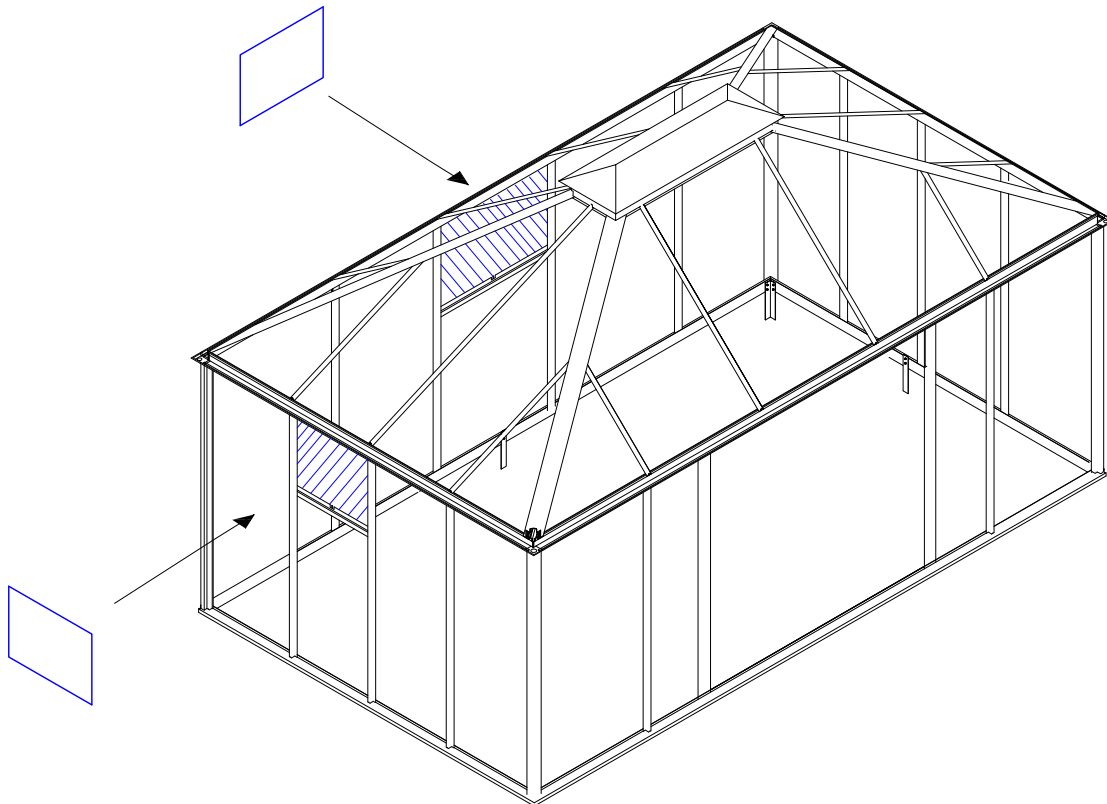
Antal pr. vindue		Nummer	Længde i mm.
1		1141	790
1		858	790
2		859	614
1		27	510
1		754	50
1		28	ø23
1		32a	M5x15
1		31	M5x25
2		34	låsemøtrik
4		34a	TORX M5 x 40
4			Ø10 / Ø5
		15	tætningsbørste
		16	U-gummi-liste

Benyt plasticskiver Ø10,5 mellem alle skruerne 34a såfremt drivhuset er malet.



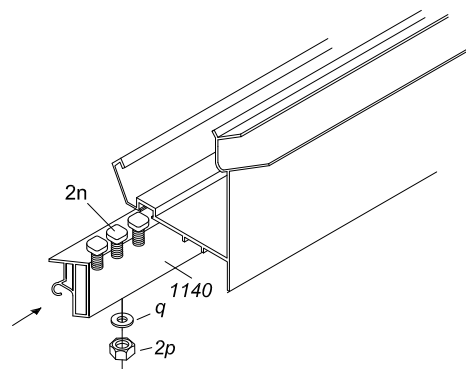
Isætning af vinduer.

	Nummer		Længde
	2p		M6
	q	Plasticskiverne bruges kun, såfremt drivhuset er malet og der ikke i forvejen bruges metal-skive nr. 95	Ø9,3/6,0
	2n		M6 x 12
	1140		790



Påsæt hængselprofilerne til de oplukkelige vinduer, nr. 1140 der hvor man har valg at placere vinduerne. Profilerne fastgøres vha. stålboltene ialt 3 stk. pr. vindue, som monteres under tagrendeprofilet. Boltene er tidligere monteret på side 5 i vejledningen.

Herefter påsættes vinduerne ved at den øverste profil af vinduet nr. 1141 skubbes ind i profilet nr. 1140. Vinduet skal være i åben position, når det skubbes på plads.

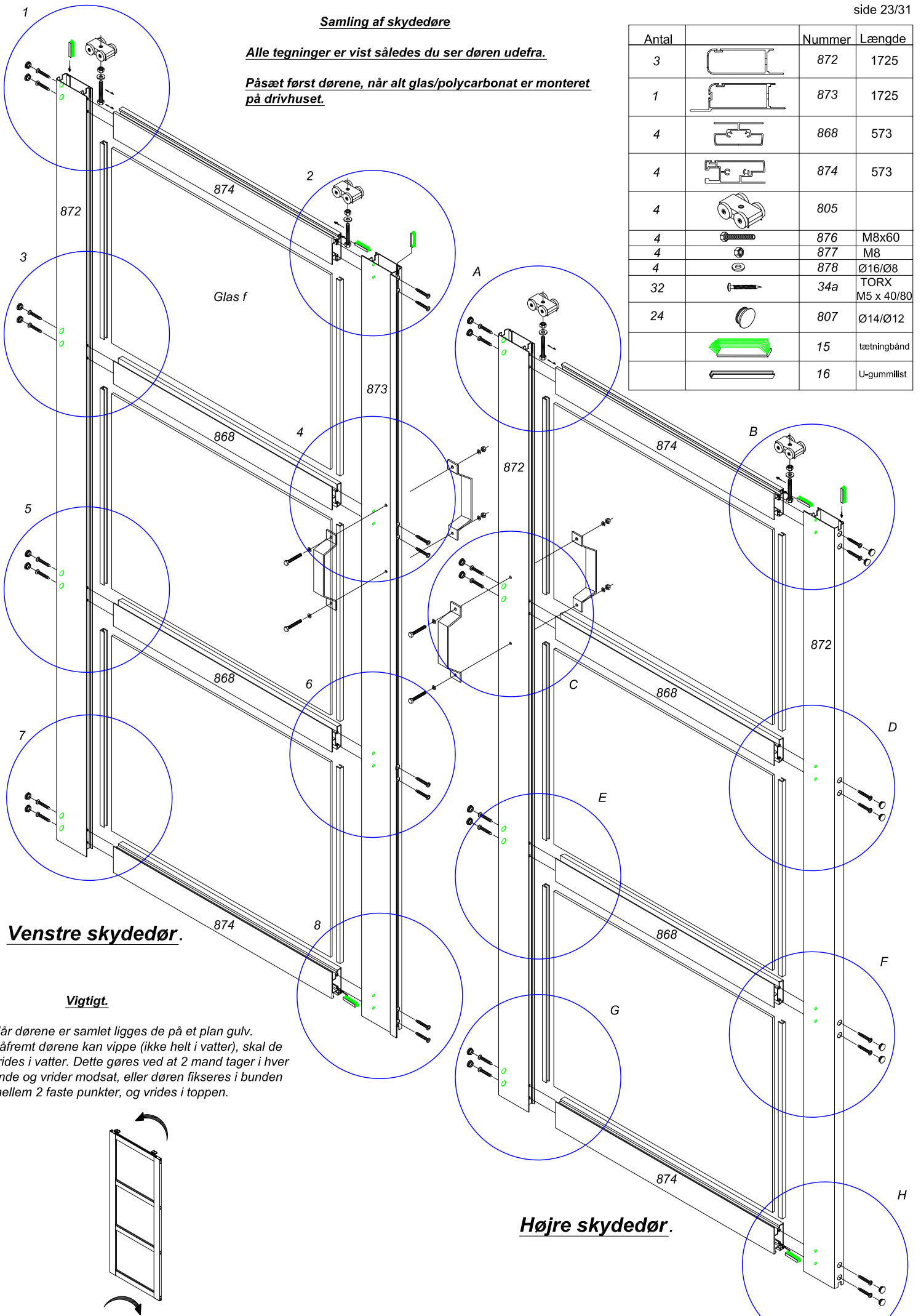


Samling af skydedøre

Alle tegninger er vist således du ser døren udefra.

Påsat først dørene, når alt glas/polycarbonat er monteret på drivhuset.

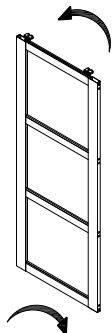
Antal		Nummer	Længde
3		872	1725
1		873	1725
4		868	573
4		874	573
4		805	
4		876	M8x60
4		877	M8
4		878	Ø16/Ø8
32		34a	TORX M5 x 40/80
24		807	Ø14/Ø12
		15	tætningbånd
		16	U-gummilist



Venstre skydedør.

Vigtigt.

Når dørene er samlet ligg de på et plan gulv. Såfremt dørene kan vippe (ikke helt i vatter), skal de vrides i vatter. Dette gøres ved at 2 mand tager i hver ende og vrider modsat, eller døren fikseres i bunden mellem 2 faste punkter, og vrides i toppen.



Højre skydedør.

Samling af venstre skydedør.

Alle tegninger er vist, således du ser døren udefra.

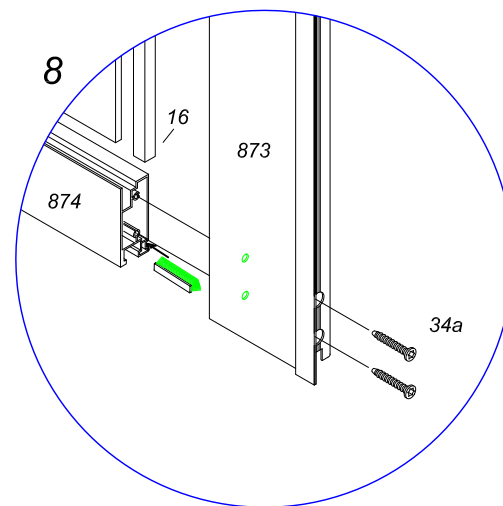
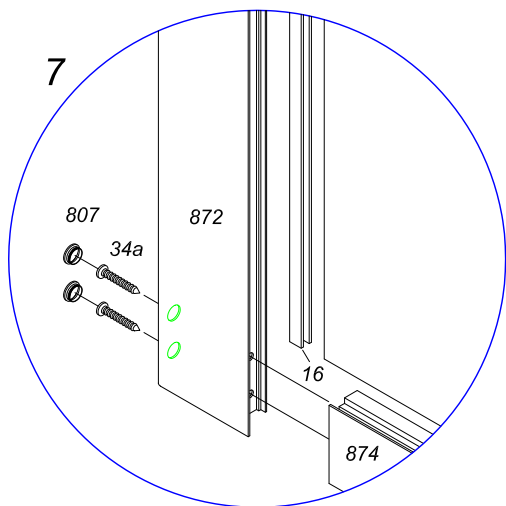
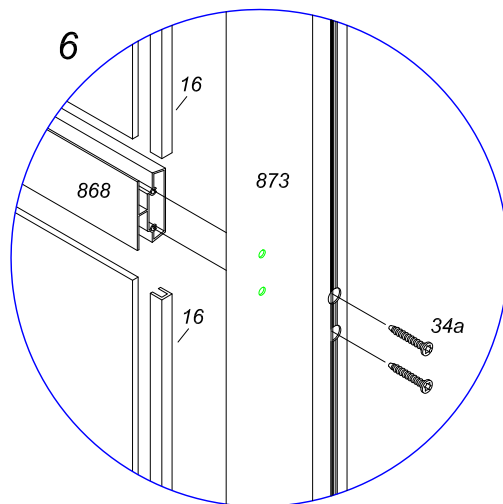
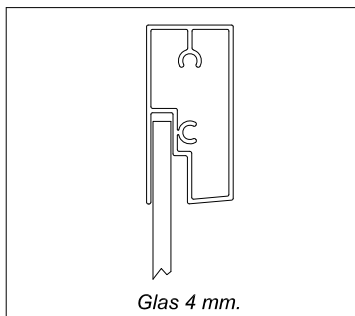
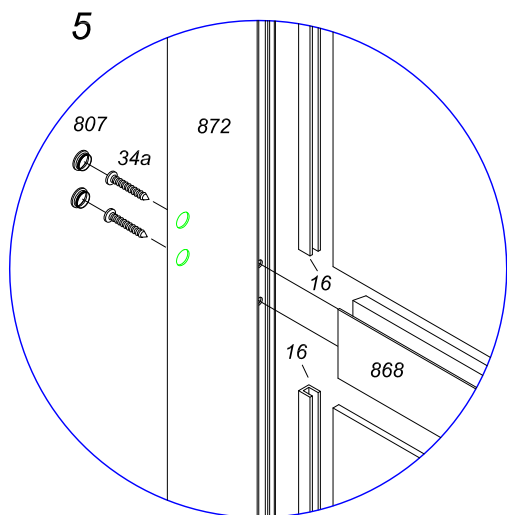
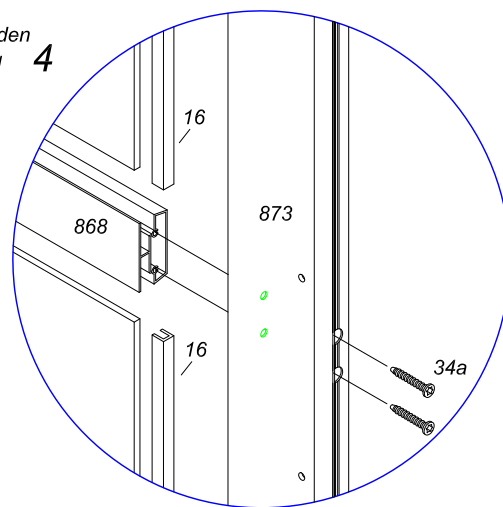
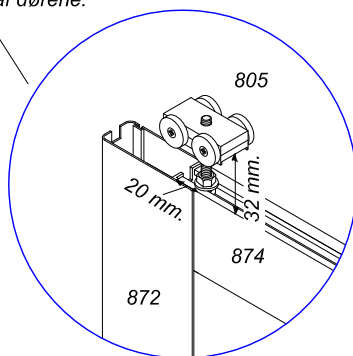
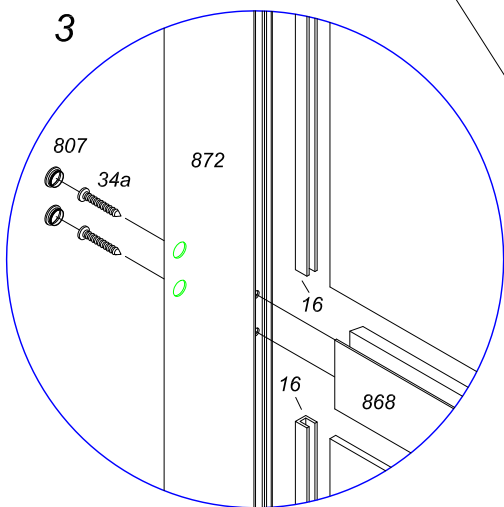
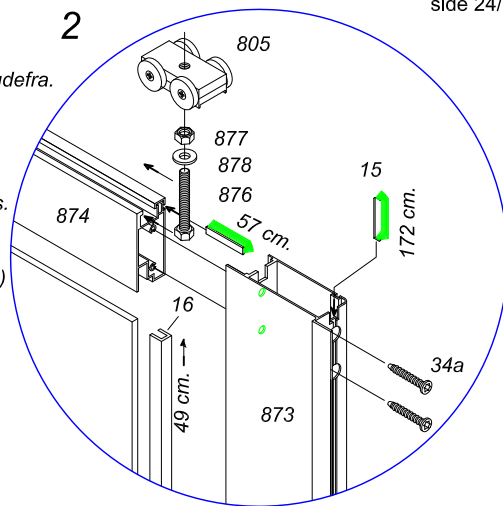
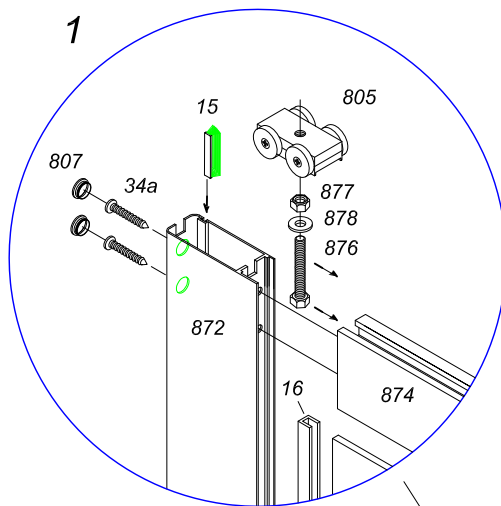
NB, dyp det yderste af skruerne 34a i olie inden de monteres, det letter indskruningen.

Glasset isættes samtidig med dørene samles. Der bruges U-gummiliste på det lodrette løb af glasset, 49 cm. og silicone på det vandrette. (ikke gummiliste ved polycarbonat)

Husk at isætte tætningslisterne i tværprofilerne inden dørene samles. tætningslisterne i profil 873 fikses, ved at klemme profilet med en tang i enden.

Dørgrebene monteres først når dørene er påsat drivhuset.

Rullehjulene til dørene nr. 805 kan justeres i højden, ved at dreje dem rundt i gevindene på bolt nr. 876. som udgangspunkt er afstanden angivet nedenunder, finjusteres ved isætning af dørene.



Samling af højre skydedør.

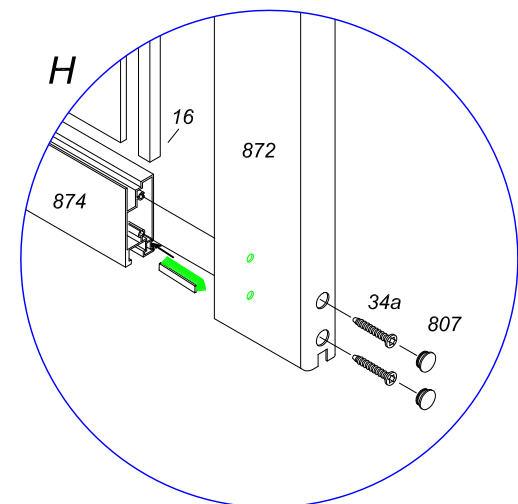
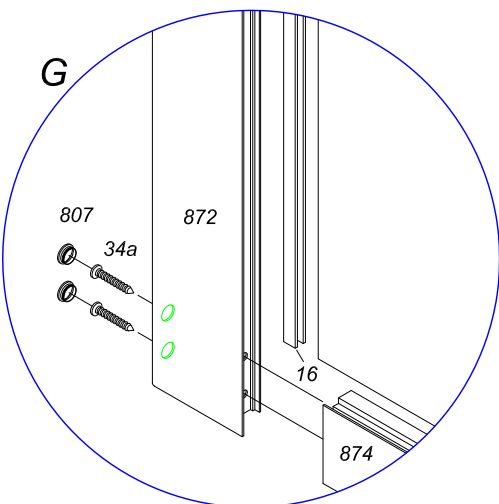
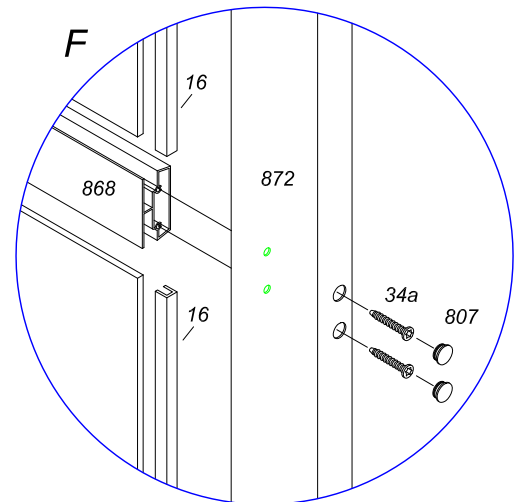
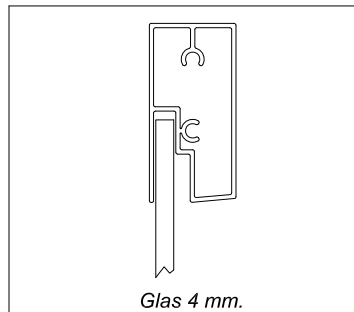
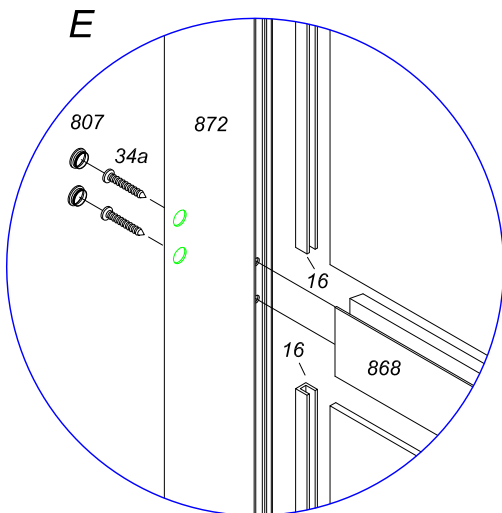
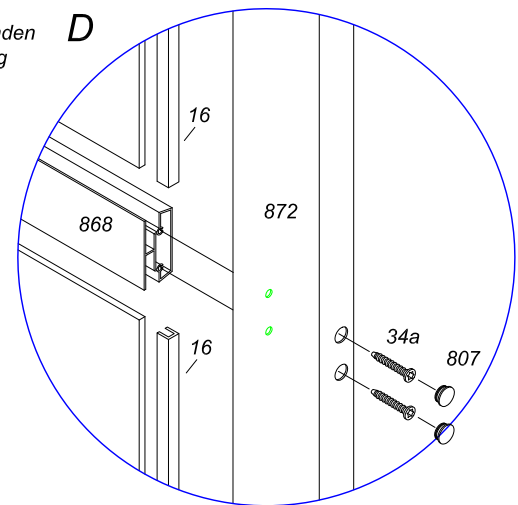
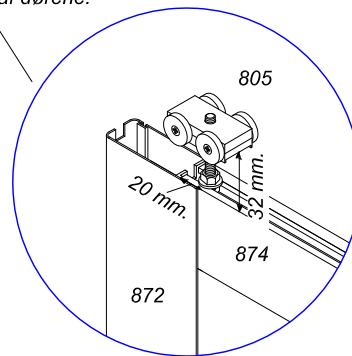
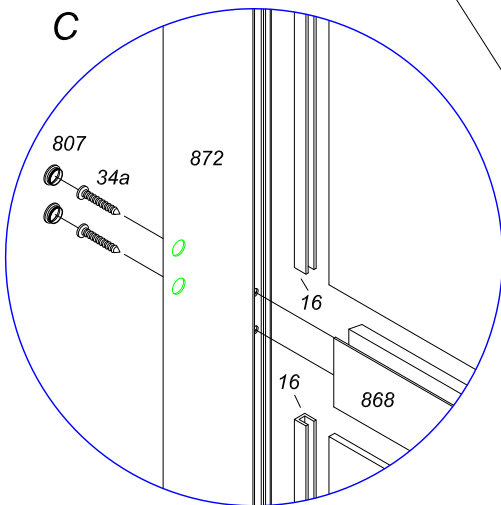
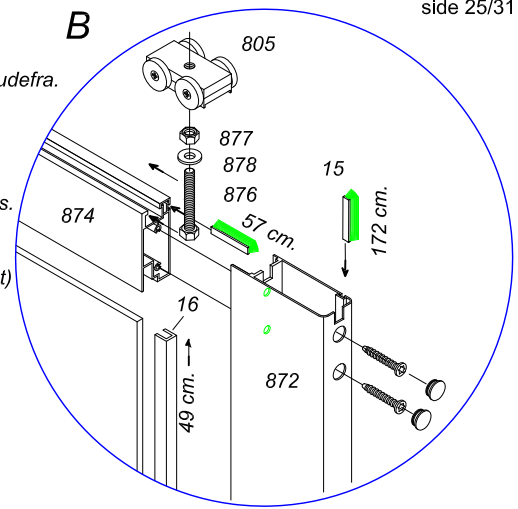
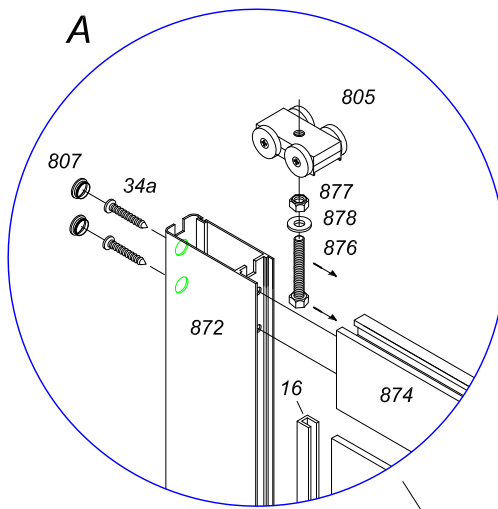
Alle tegninger er vist, således du ser døren udefra.

NB, dyp det yderste af skruerne 34a i olie inden de monteres, det letter indskruningen.
 Glasset isættes samtidig med dørene samles. Der bruges U-gummiliste på det lodrette løb af glasset, 49 cm. og silicone på det vandrette. (ikke gummiliste ved polycarbonat)

Husk at isætte tætningslisterne i tværprofilerne inden dørene samles. tætningslisterne i profil 872 fikses, ved at klemme profilet med en tang i enden.




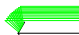


Dørgrebene monteres først når dørene er påsat drivhuset.

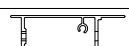
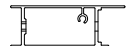
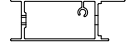

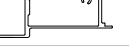
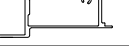
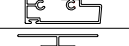


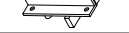

Rullehjulene til dørene nr. 805 kan justeres i højden, ved at dreje dem rundt i gevindene på bolt nr. 876. som udgangspunkt er afstanden angivet nedenunder, finjusteres ved isætning af dørene.

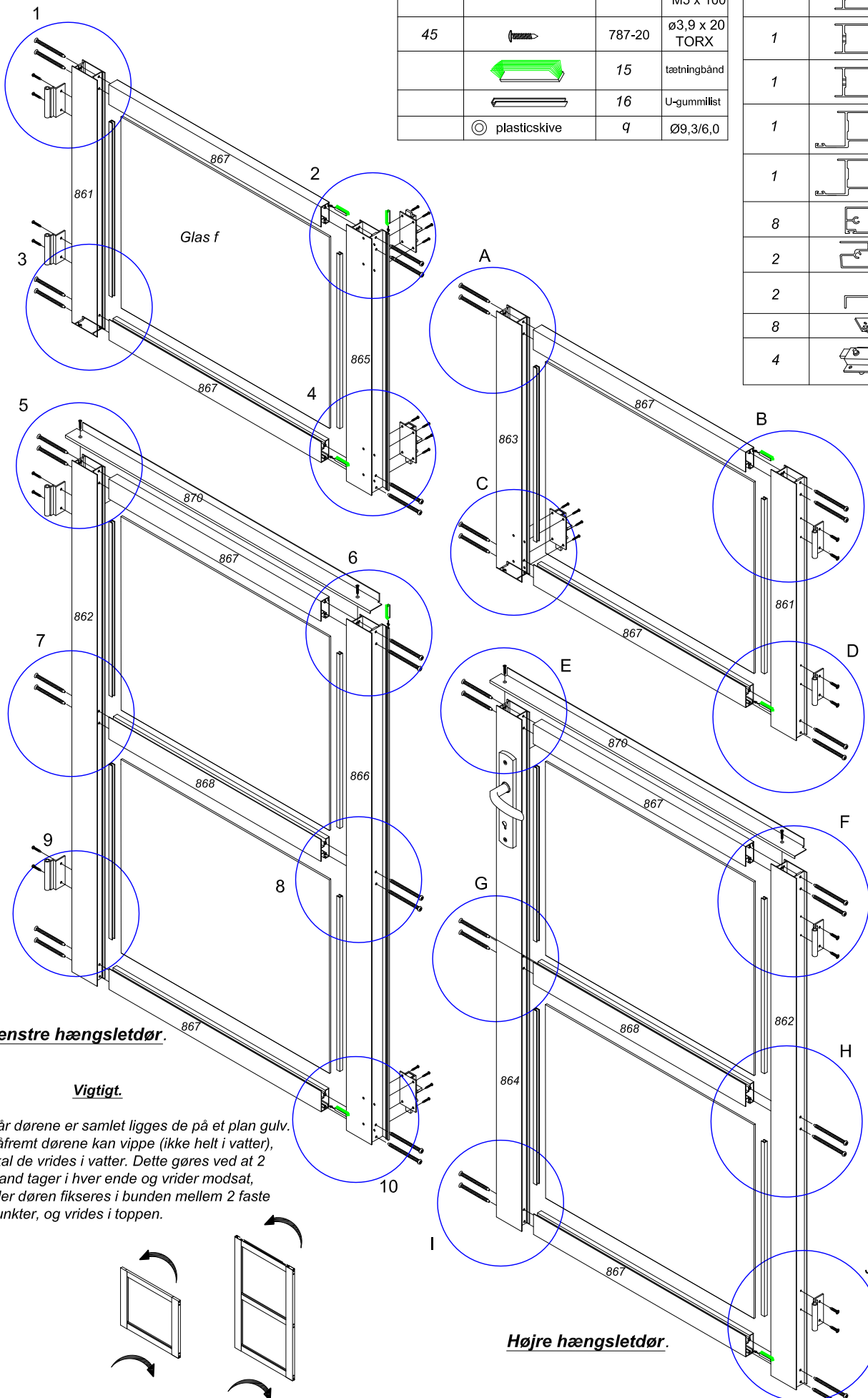


Alle tegninger er vist således du ser døren udefra.

Påsat først dørene, når alt glas/polycarbonat er monteret på drivhuset.

Antal		Nummer	Længde
4		34a	TORX M5 x 40
44		765	TORX M5 x 100
45		787-20	Ø3,9 x 20 TORX
		15	tætningbånd
		16	U-gummilist
		plasticskive	q Ø9,3/6,0

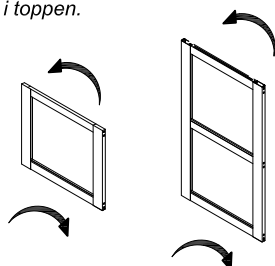
Antal		Nummer	Længde
2		861	598
2		862	1148
1		863	598
1		864	1148
1		865	598
1		866	1148
8		867	573
2		868	573
2		870	679
8		762	573
4		806	



Venstre hængsletdør.

Vigtigt.

Når dørene er samlet ligger de på et plan gulv. Såfremt dørene kan vippe (ikke helt i vatter), skal de vrides i vatter. Dette gøres ved at 2 mand tager i hver ende og vrider modsat, eller døren fikseres i bunden mellem 2 faste punkter, og vrides i toppen.



Højre hængsletdør.

Samling af venstre hængslet dør.

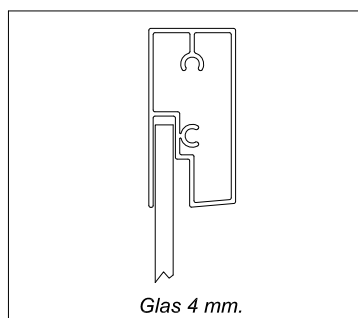
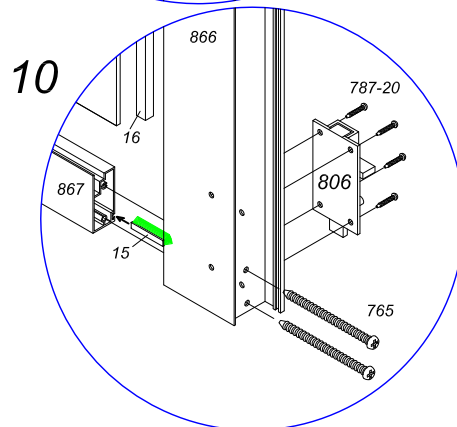
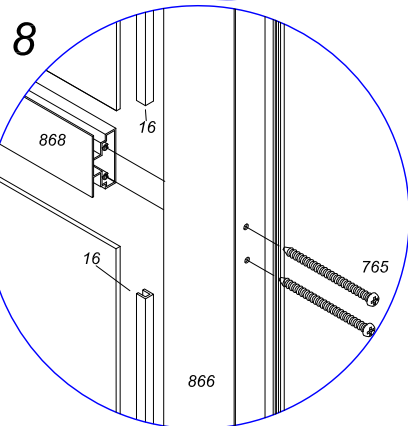
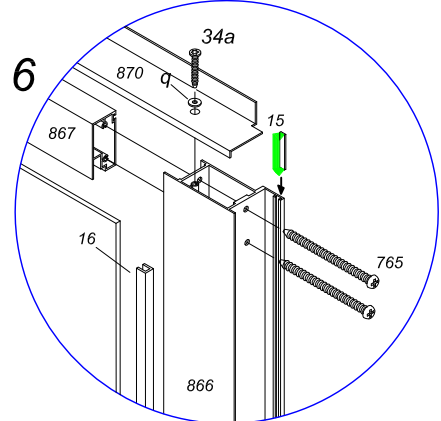
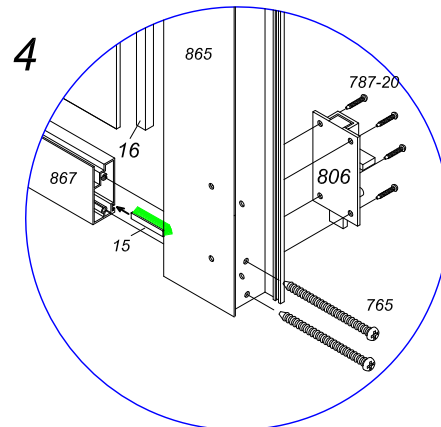
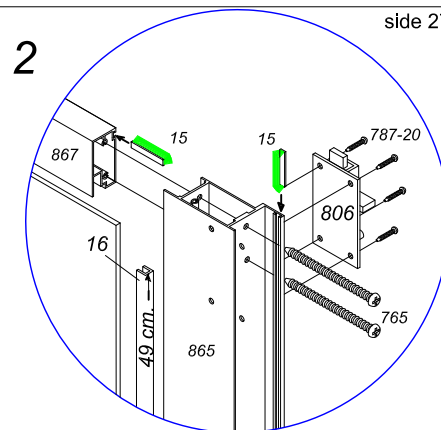
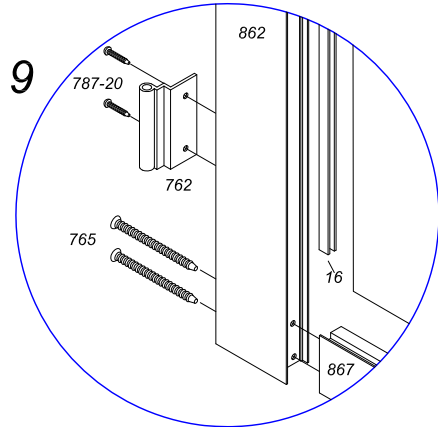
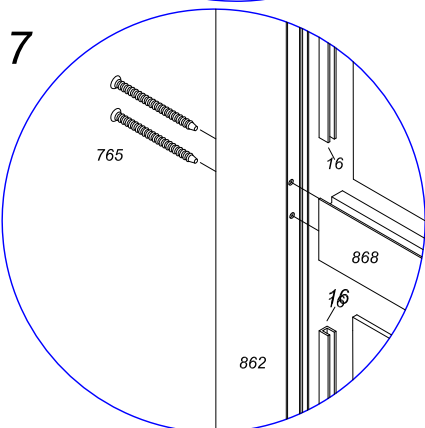
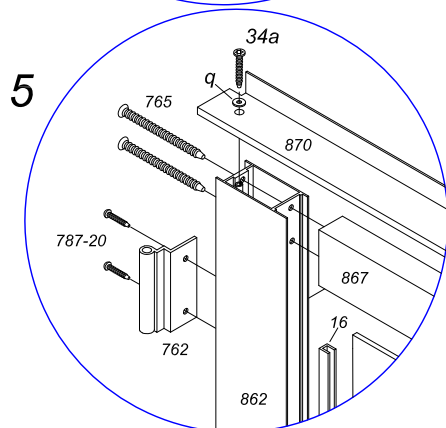
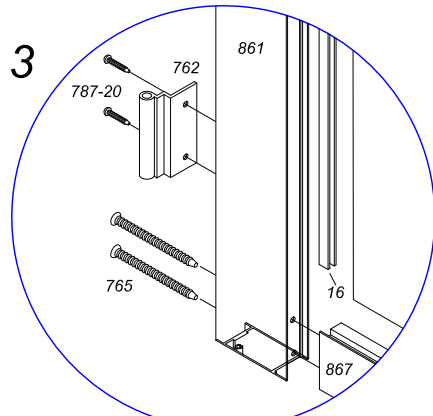
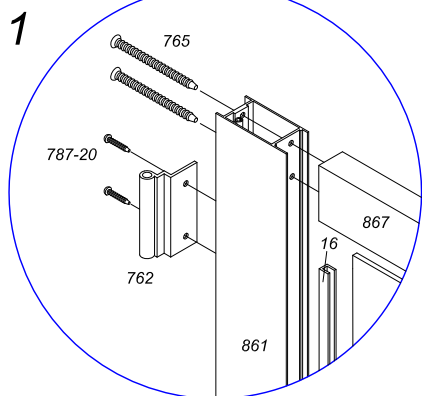
Alle tegninger er vist, således du ser døren udefra.

NB, dyp det yderste af skruerne 34a og 765 i olie inden de monteres, det letter indskruingen.

Glasset isættes samtidig med dørene samles. Der bruges U-gummiliste på det lodrette løb af glasset, 49 cm. og silicone på det vandrette. (ikke gummiliste ved polycarbonat)

Husk at isætte tætningslisterne i tværprofilerne inden dørene samles. tætningslisterne i profil 865 og 866 fikses, ved at klemme profilet med en tang i enden.

Vent med at montere skudrigel nr. 806, indtil dørene er monteret og finjusteret på drivhuset.



Samling af højre hængslet dør.

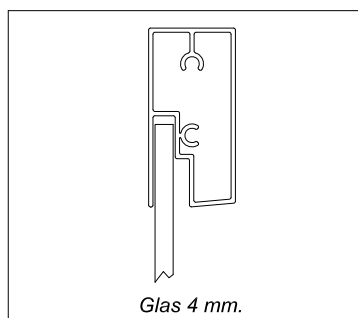
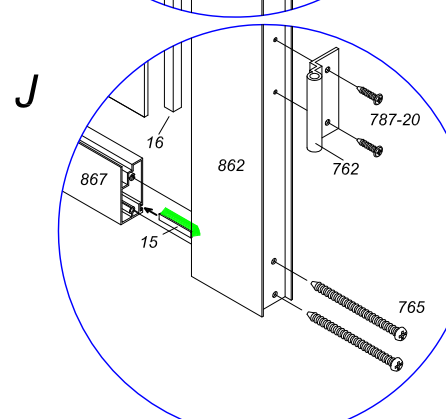
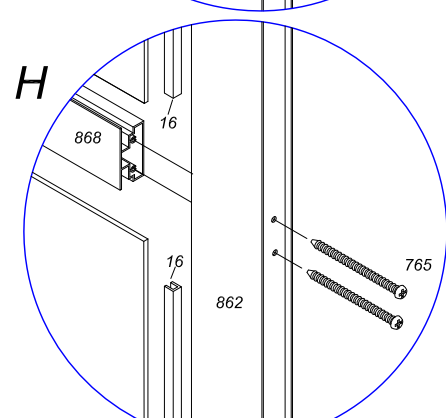
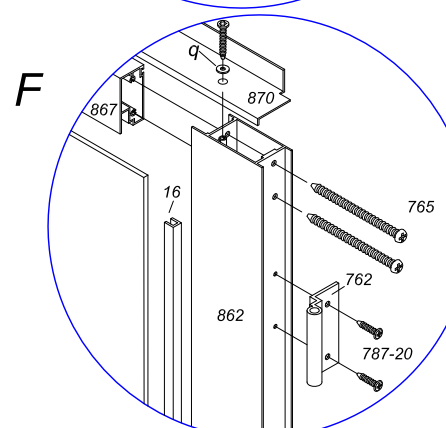
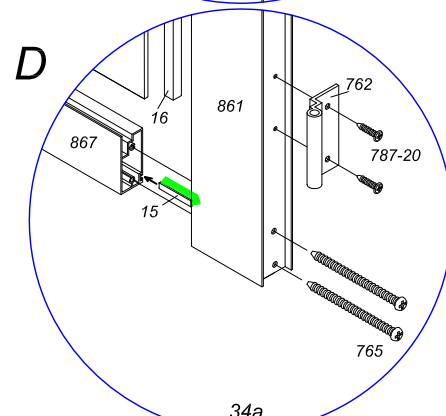
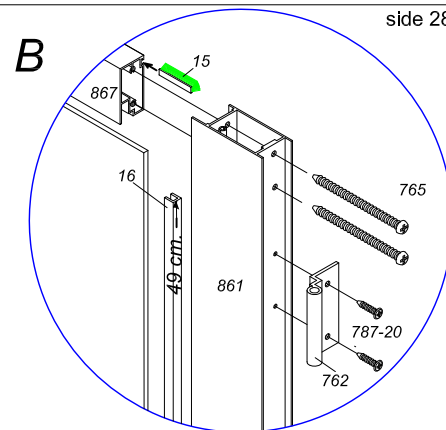
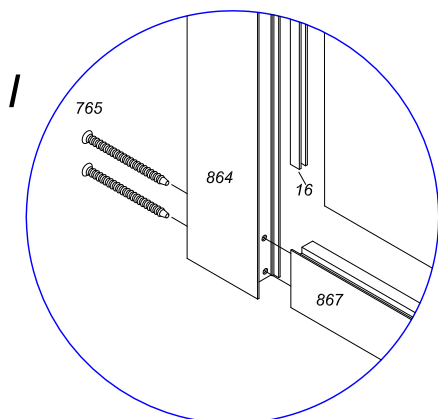
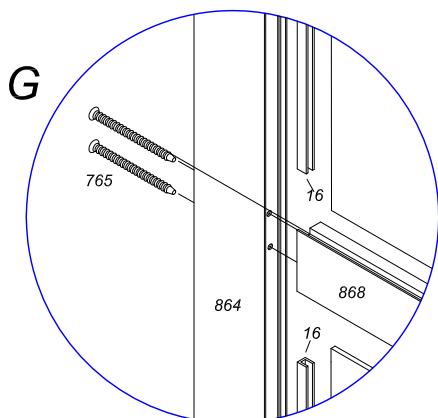
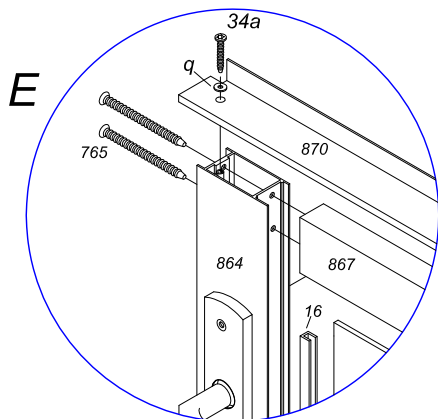
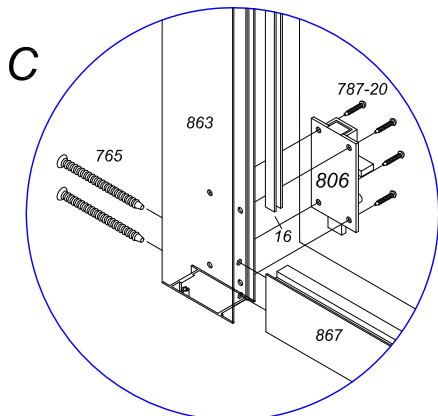
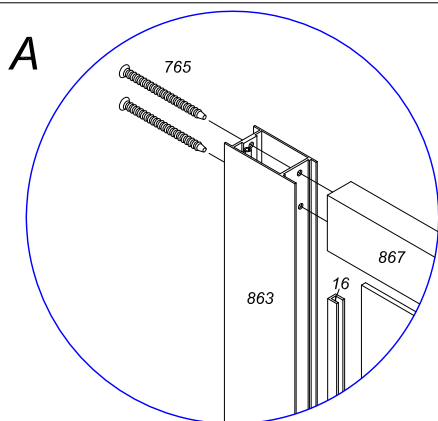
Alle tegninger er vist, således du ser døren udefra.



NB, dyp det yderste af skruerne 34a og 765 i olie inden de monteres, det letter indskruggingen.

Glasset isættes samtidig med dørene samles. Der bruges U-gummliste på det lodrette løb af glasset, 49 cm. og silicone på det vandrette. (ikke gummliste ved polycarbonat)

Husk at isætte tætningslisterne i tværprofilerne inden dørene samles.

Vent med at montere skudrigel nr. 806, indtil dørene er monteret og finjusteret på drivhuset.



	Nummer	Længde i mm.
	2p	M6
	2n	M6 x 12

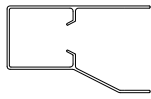



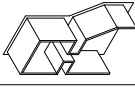

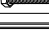
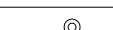
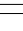

Start med at montere styreprofil nr. 879 ovenpå bundprofilet, hvor døren skal sidde Fig.1. Den fastgøres med 7 torx skruer nr. 787-20. Der forbores i bundprofilet med $\varnothing 3$ mm. bor. Imellem skruen og styreprofilet bruges der en plasticskive.

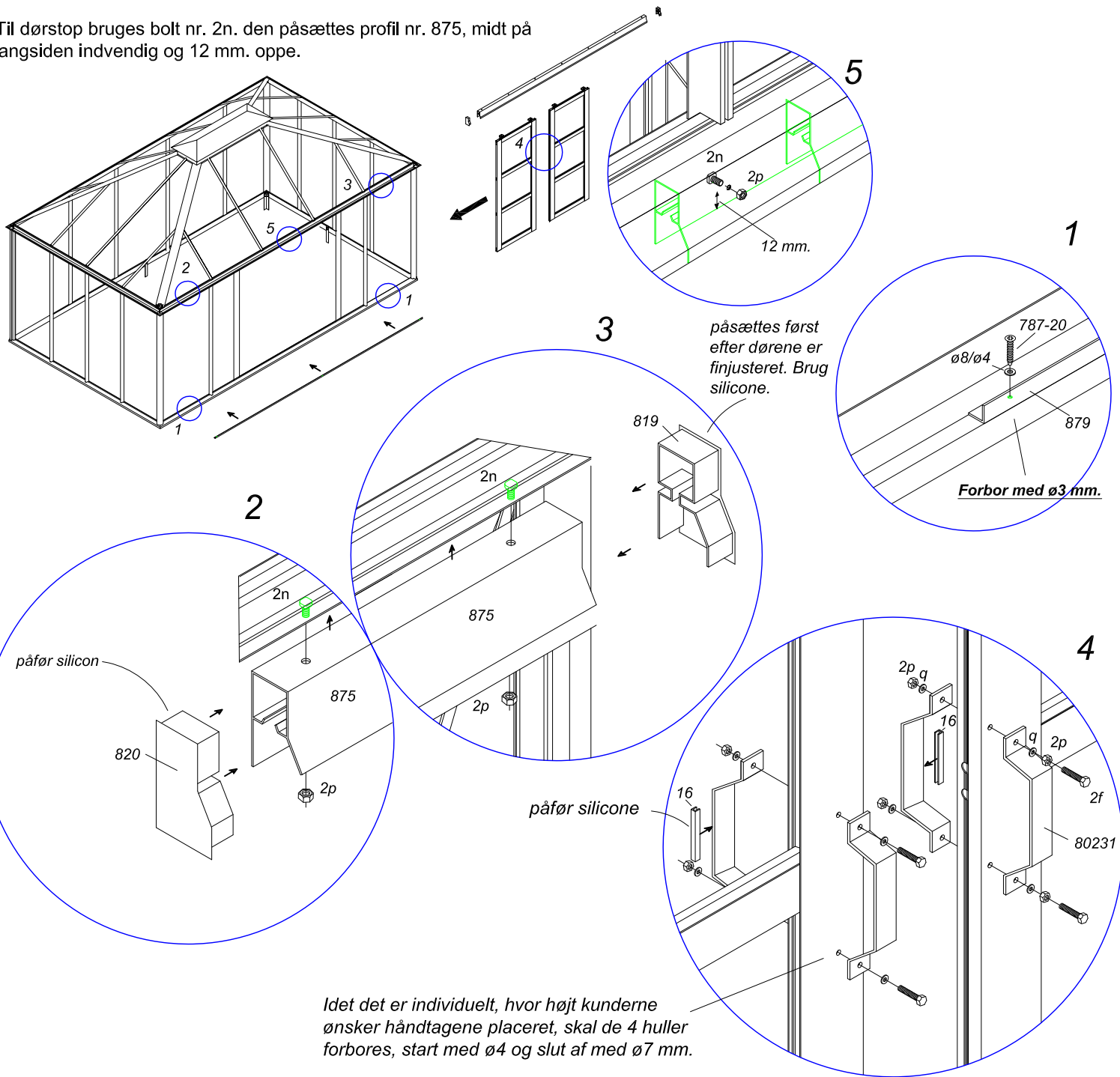
Herefter monteres glideprofilet 875, Fig. 2 og 3, den fastgøres vha. 7 bolte nr. 2n, som allerede er isat det overliggende profil. (side 5) til montering af møtrikkerne skal man bruge en topnøgle.

Dørene skydes nu ind i glideprofilet 875, det er nødvendig at finjustere dørene i højden. Dette gøres vha. vognhjulene i toppen af dørene (se side 17 Fig. 1), således kan det være nødvendig at isætte dørene af flere omgange.








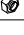
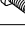

Til sidst påmonteres håndtag Fig. 4 og dør-stop Fig 5. Hullerne bores med $\varnothing 7$, men start med et mindre bor først. ($\varnothing 4$).

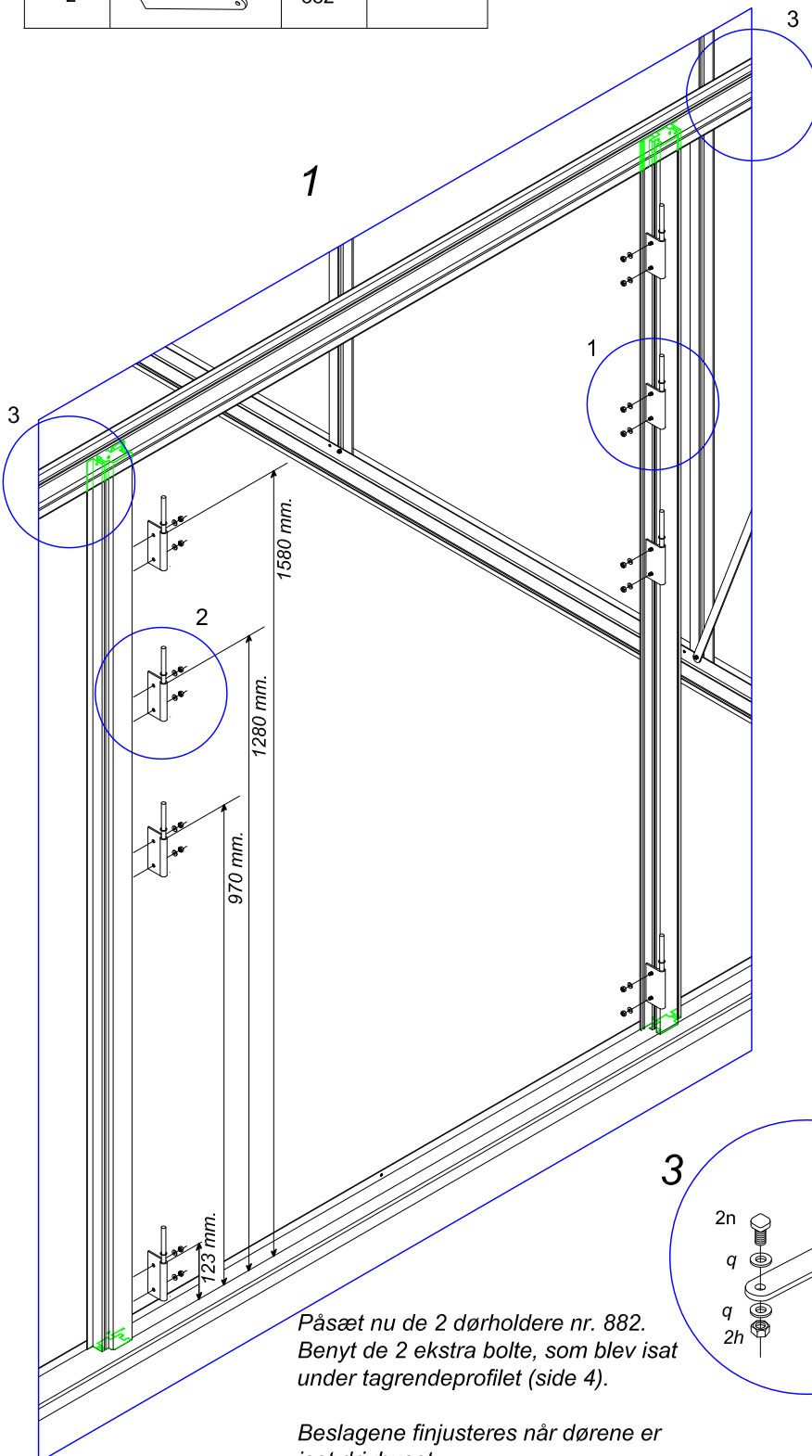
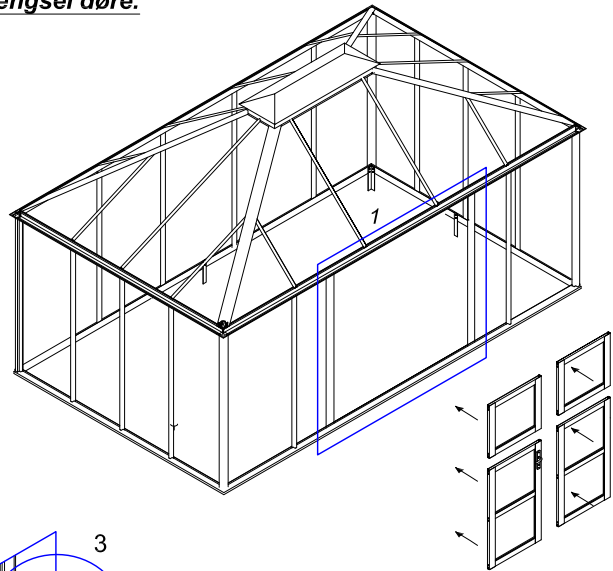
Til dørstop bruges bolt nr. 2n. den påsættes profil nr. 875, midt på langsiden indvendig og 12 mm. oppe.

	Antal	Nummer	Længde i mm.
	1	875	3012 x 93 x 41
	1	879	3010 x 18 x 18
	7	$\varnothing 8/\varnothing 4$	$\varnothing 8/\varnothing 4$ plastic-skive
	7	787-20	$\varnothing 3,9$ x 20 mm torx
	1	820	94 x 57 x 27
	1	819	94 x 57 x 27
	4	1f	M6x50
	16		U-gummlist
	1	q	$\varnothing 9,3/\varnothing 6$ plastic-skive
	4	80231	



Isætning af hængsel døre.

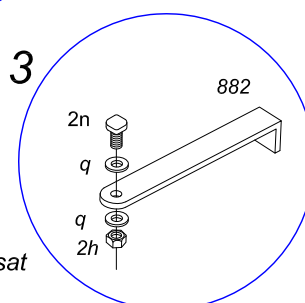
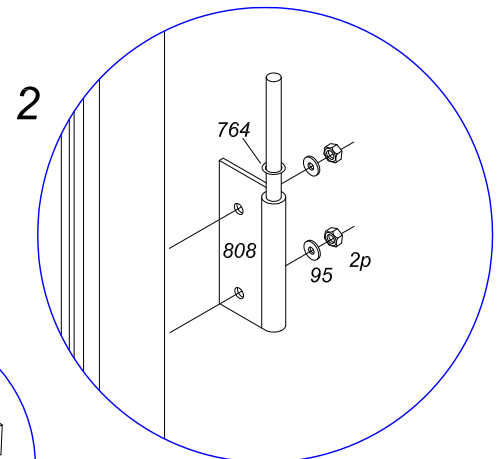
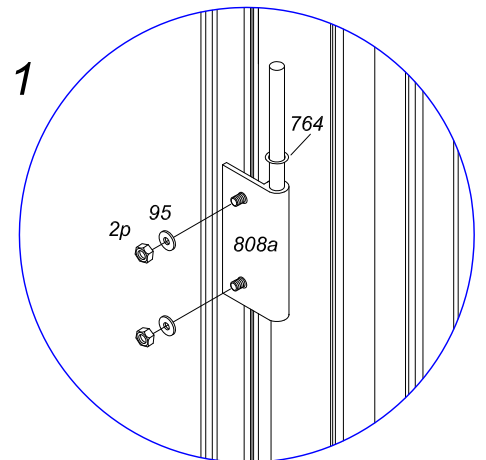
Antal		Nummer	Længde
4		808	141
4		808a	141
8	 plastic-skive	764	ø12/ø6
	 metal-skive	95	ø17/ø6
		2p	M6
		2n	M6 x 12
2		q	ø9,3/ø6 plasticskive
2	 Låsemøtrik	2h	M6
2		2n	M6 x 12
2		882	



De 2 nederste dør-dele monteres først, herefter påsættes de 2 øverste, her er det nødvendigt at løsne hængslerne i karmen inden montering, de skal ikke skrues af, men bare forskydes nedaf.

Der er angivet ca. mål for placering af hængslerne, de finjusteres når dørene er monteret..

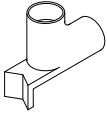

Husk at smøre hængslerne mindst 2 gange om året.



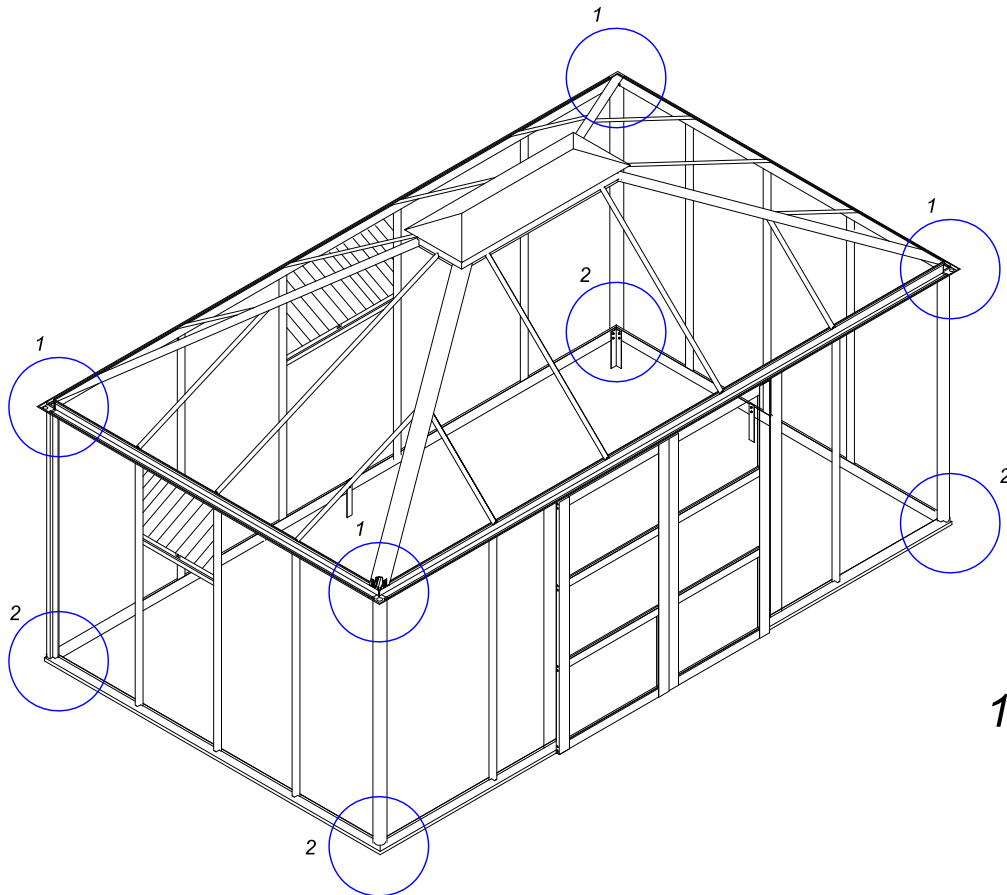
Påsæt nu de 2 dørholdere nr. 882. Benyt de 2 ekstra bolte, som blev isat under tagrendeprofilet (side 4).

Beslagene finjusteres når dørene er isat drivhuset.

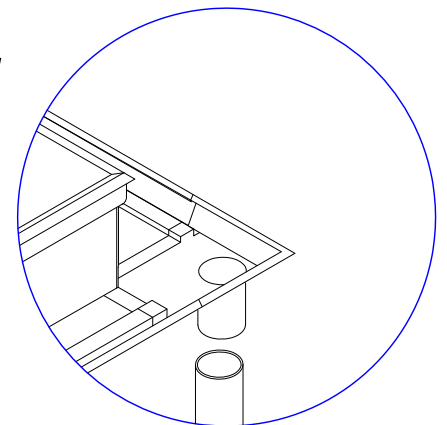
Montering af tagrendenedløb

Antal		Nummer	Længde
2		1215	
1		34a	TORX M5 x 40

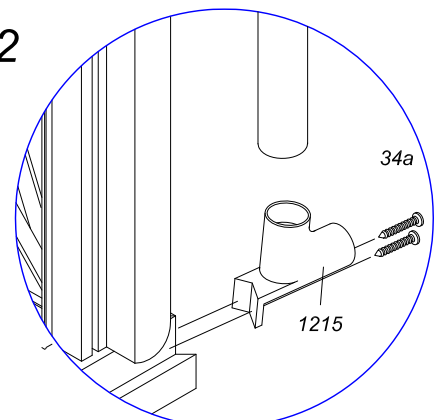
nedløbsrør 4 stk.



1



2



Ved påskruining af nedløbsholder, forbores der med 4 mm. bor.