

# Manual pavillon model SOLID 6,5 m2. (serie 400)

Før du begynder at samle drivhuset/pavillonen skal du tjekke at alle delene er medleveret. Mangler der noget kontaktes Hobbydrivhuse.

Når du arbejder med glas eller polycarbonat, skal man altid bruge handsker, ligeledes kan der på aluprofilerne forekomme skarpe hjørner eller kanter.

Medhjælpere og børn skal være opmærksomme på af knust glas er et faremoment. Bortskaf derfor straks eventuelt knust glas

Montagen skal altid foregå i tørt og stille vejr.

Placer drivhuset et solrigt sted, hvor det er beskyttet så godt så muligt mod vind.

Ved stormvarsel lukkes alle vinduer og døre.

Vi anbefaler at understøtte tagryggen/taghætte i centrum af drivhuset/pavillonen, i vintermånederne, i tilfælde af kraftig snefald.

Såfremt der ligger sne på taget fjernes dette.

Har man automatiske vinduesåbnere, afmonteres cylenderne i vintermånederne.

Sørg for jævnlige smørelses og andre bevægelige dele.

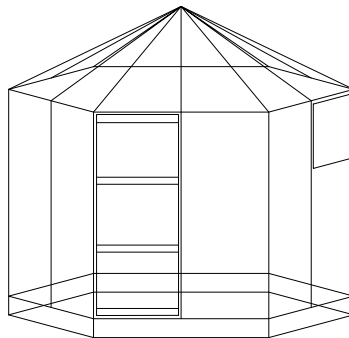
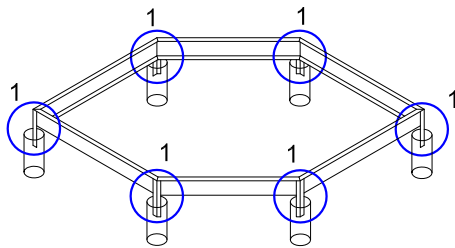
Efterspænd 1-2 gange om året møtrikker, blæst/storm, kan med tiden løse møtrikkerne, såfremt pavillonen står meget udsat for vind.

Ved rengøring benyttes almindeligt brun sæbe.

Såfremt drivhuset skal være helt tæt, skal der bruges silicone i alle samlinger.

Vær opmærksom på at ikke alle forsikringselskaber automatisk dækker drivhuse.

Vi yder 10 års garanti på aluprofiler for mangler der skyldes fejl i forarbejdning eller materialer. Der kan forekomme mærker i malingen, som følge af ophængning af profiler under forarbejdningen. På lakerede dele ydes der 2 års garanti. Garantien gælder ikke såfremt drivhuset ikke er monteret i overensstemmelse med denne vejledning.



Antal		Nummer	Længde i mm.
24		1e	M6 x 10
24		1g	M6
8		1d	
24			
80			Ø9,3 plastske

Det er let og enkelt at montere pavillonen på standard fundamentet. Fundamentet er 15 cm højt, hvilket giver ekstra frihøjde i pavillonen. Vent med at faststøbe fundamentet indtil man har færdig opbygget profilerne til pavillonen. Opklods den istedet, således der stadig er mulighed for at lave småjusteringer. Inden glasset monteres faststøbes pavillonen. Det er vigtigt man dobbelttjekker, således den er 100 % i vater og vinkel samt diagonalmålene stemmer inden faststøbningen.

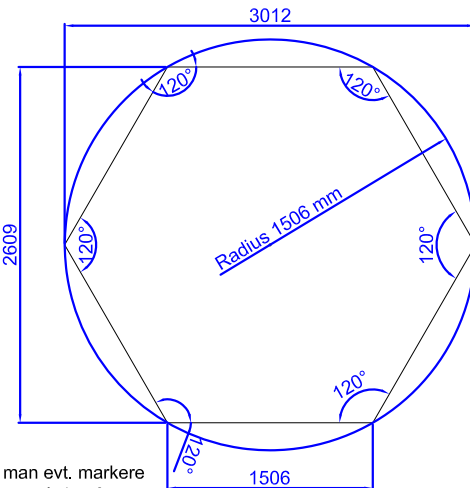
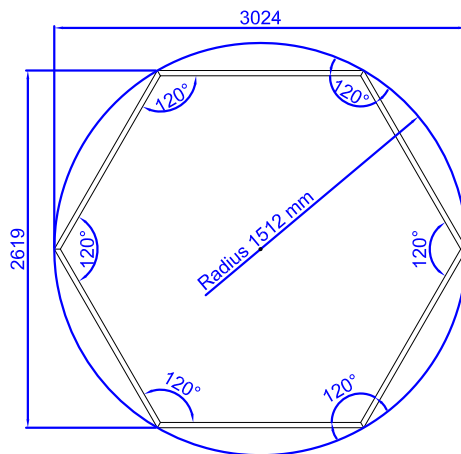
**Bliver man ikke færdig med at samle pavillonen den 1. dag er det vigtigt man får afstivet den, hvis der skulle blive blæsevejr.**

Støb fundamentet fast som illustreret. Grav huller ned i frostfri dybde og støb de medleverede vinkelstænger fast. Man kan evt. anskaffe sig betonrør, som nedgraves og derefter støber man vinkelstængerne ned i dem. Lav et buk i hjørnerne af vinkelstængerne, således fæstner de bedre i betonen.

**Det er vigtigt at fundamentet er 100 % i vater og at de 6 hjørner står i 120 grader. Mål de 3 diagonalmål fra hjørne til modsatte hjørne, når alle 3 mål er ens har du 120 grader i de 6 hjørner.**

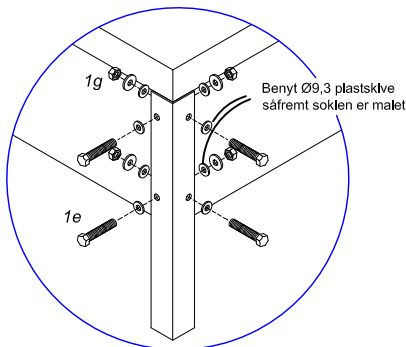
Soklen er her vist oppe fra med de mål der er nødvendige for at støbe den fast i de rette vinkler og mål. Det er vigtigt man overholder disse mål.

Laver man selv soklen i fundablokke eller træ opbygges den efter nedenstående mål. Det er vigtigt man overholder de angivne udvendige mål.

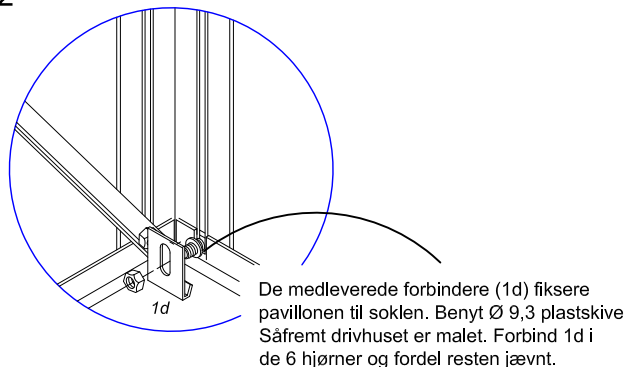


For at placere støbehullerne kan man evt. markere en cirkel med den angivne radius og så derefter måle hullerne ud til udgravning.

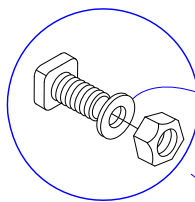
1



2

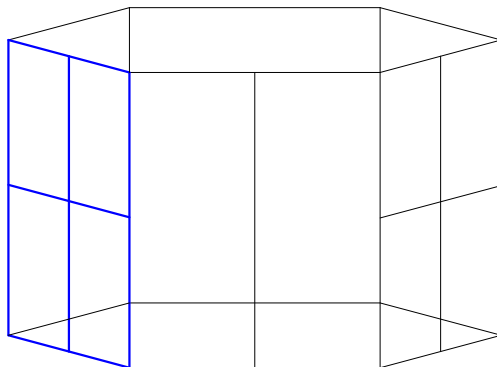


Til samling af pavillonen skal man være min. 2 personer.



Til samling af pavillonen benyttes stålbolte samt møtrikker.

Er drivhuset malet benyttes også plasticskiverne Ø 9,3 til beskyttelse af lakken ved tilspænding.



Start med at samle siderne nr 2, 4 og 6. (se fig. nedenunder) Profilerne der benyttes til dette er vist ude til højre. Inden man går igang skal man bestemme hvor man ønsker skydedør samt de 2 vinduerne placeret. Vi anbefaler at placere døren og vinduerne som skitseret her.

I de 3 sektionerne uden vinduer og døre SIDE 2 - 4 og 6 benyttes følgende.:

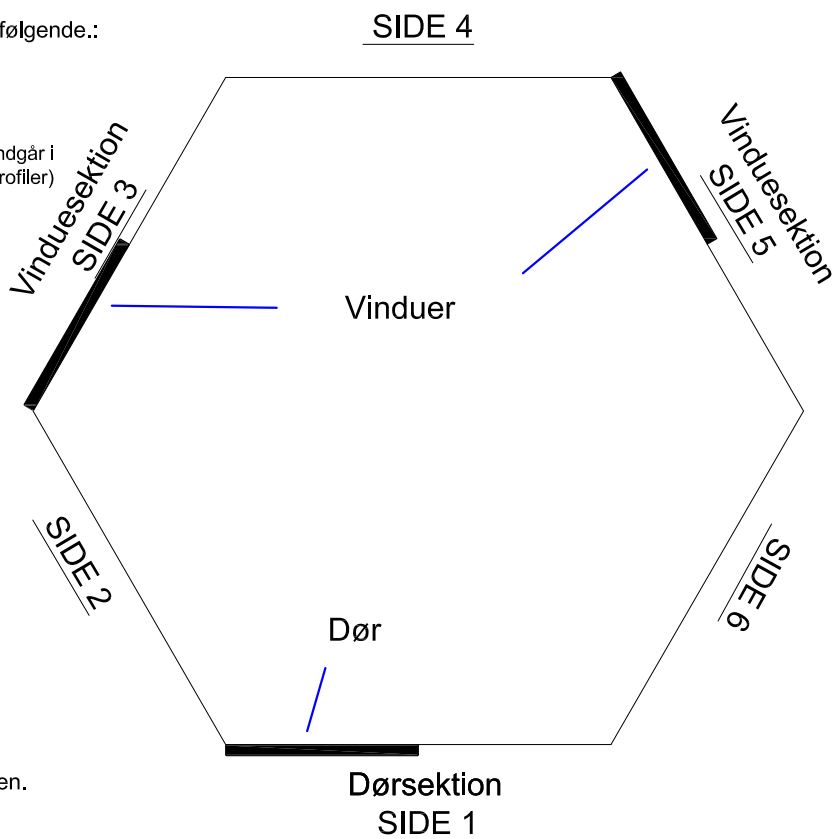
- Bund profil nr. 83
  - Topprofil nr. 85-1
  - Hjørneprofil nr. 89
  - Mellempofil nr. 88
  - Afstiver nr. 90-L og 90a
- ( Begge profiler indgår i de opstående profiler)

I sektionen til døren SIDE 1 benyttes følgende.:

- Bund profil nr. 84
  - Topprofil nr. 86-1
  - Hjørneprofil nr. 89
  - Mellempofil nr. 88
- ( Begge profiler indgår i de opstående profiler)

I de 2 sektionerne med vinduerne SIDE 3 - 5 benyttes følgende.:

- Bund profil nr. 83
  - Topprofil nr. 87-1
  - Hjørneprofil nr. 89
  - Mellempofil nr. 88
  - Afstiver nr. 90-L og 90a
  - Anslagsprofil til vindue nr. 26
  - Lukkebeslag til vindue nr. 29
- ( Begge profiler indgår i de opstående profiler)



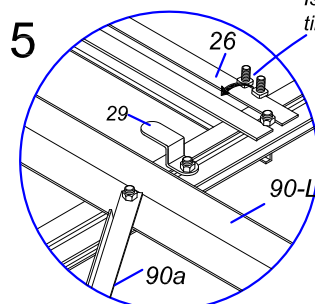
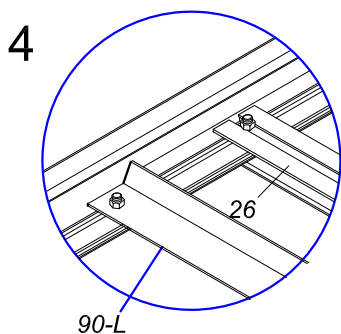
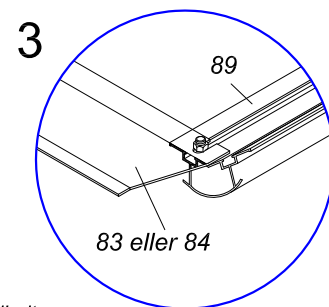
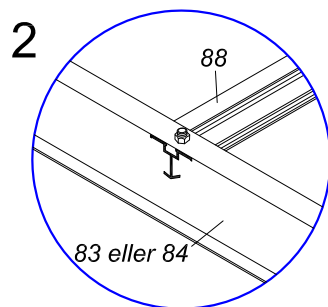
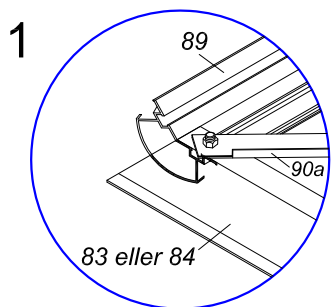
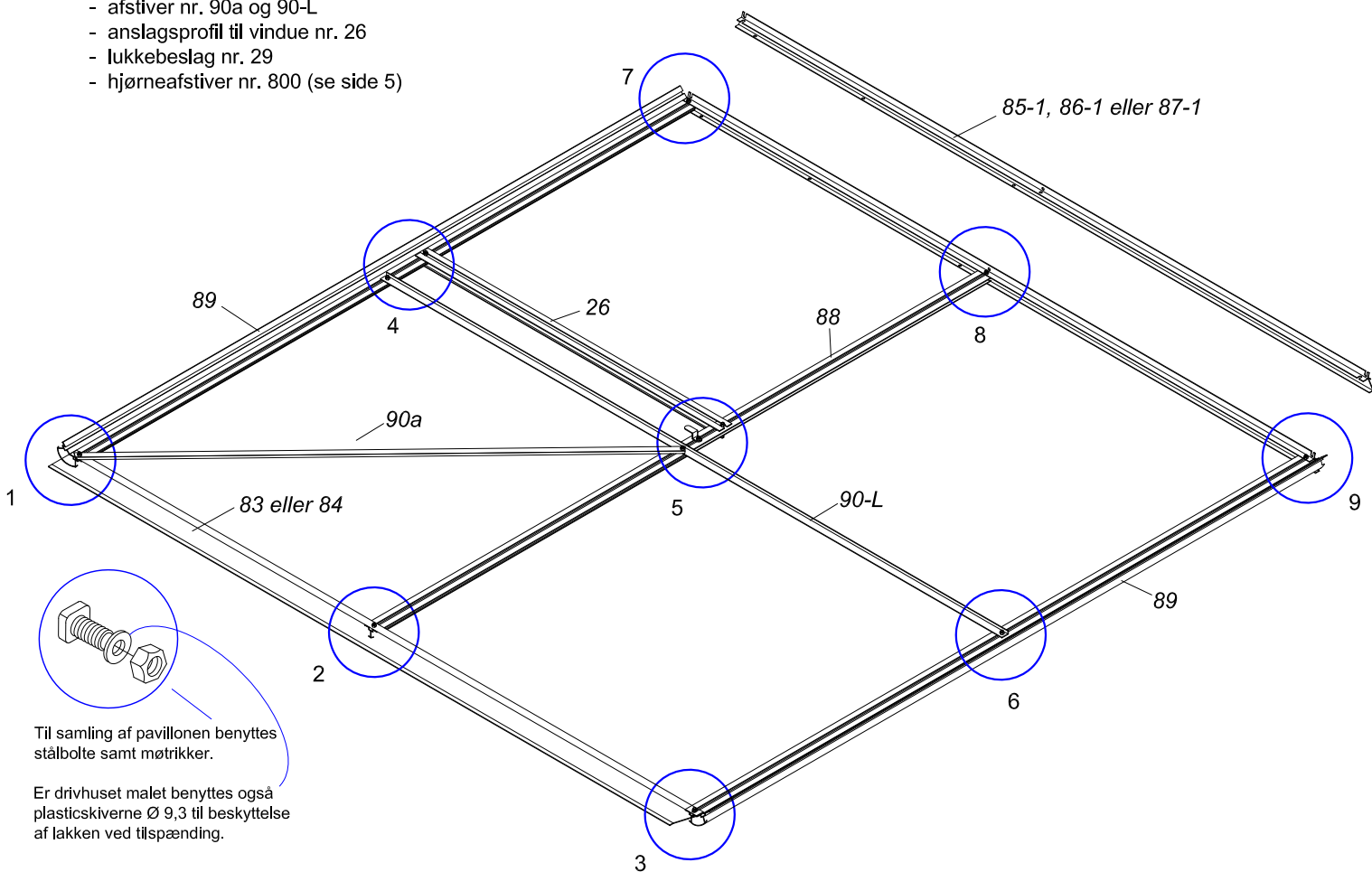
På næste side er illustreret samlingen af side-sektionen.

Antal		Nummer	Længde i mm.
5		83	1514
1		84	1515
3		85-1	1501
1		86-1	1501
2		87-1	1501
6		88	1647
6		89	1647
5		90-L	1465
5		90a	1149
2		26	741
2		29	

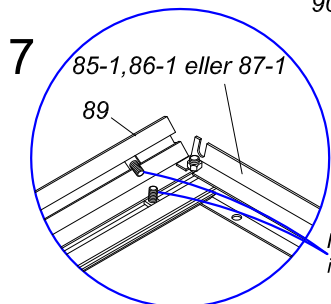
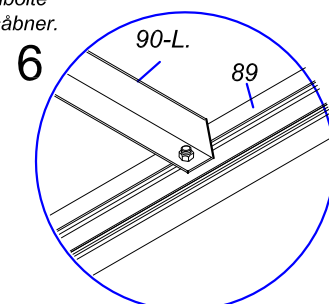
Start med at samle en af sektionerne på jorden. Herefter sættes det op på soklen hvor man så bygger videre på efterfølgende sektioner. Skræstiverne 90a bruges i alle sidesektionerne på nær sektionen med døren.

Husk at trække ekstra stålbolte op i profilerne til fastgørelse af:

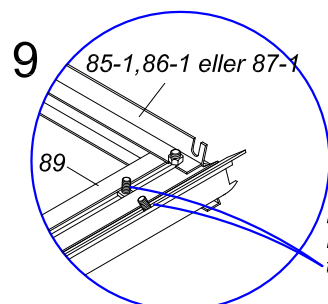
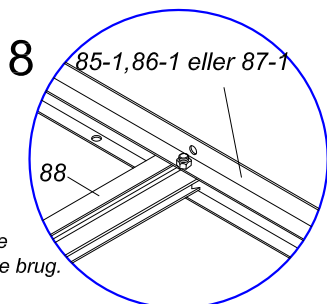
- afstiver nr. 90a og 90-L
- anslagsprofil til vindue nr. 26
- lukkebeslag nr. 29
- hjørneafstiver nr. 800 (se side 5)



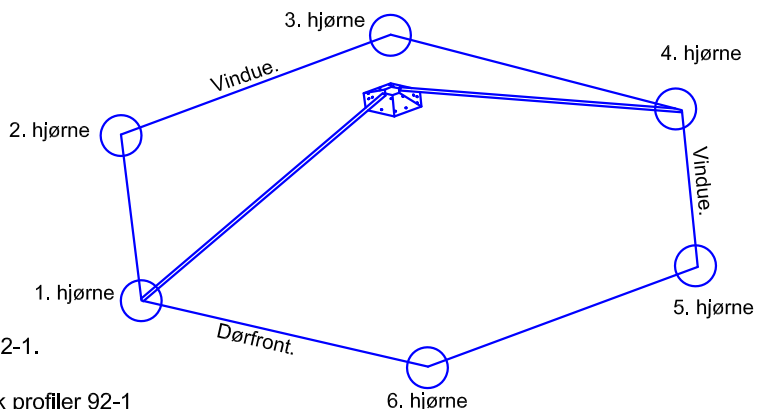
Isæt evt. 2 stålbolte til aut. vinduesåbner.



Isæt 2 ekstra stålbolte i profil nr. 89 til senere brug.

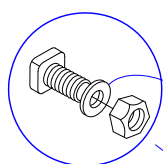


Isæt 2 ekstra stålbolte i profil nr. 89 til senere brug.



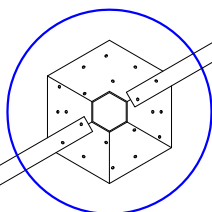
Til samling af taget skal man bruge taghætte nr. 93-1 samt profilerne nr. 92-1.

Start med at samle tagkonstruktionen som illustreret nedenfor. Påsæt 2 stk profiler 92-1 på taghætte nr. 93-1 med hver 2 stk. stålbolte og løft det herefter op på pavillonen. Påfør silicone på anlægsfladerne mellem tagprofil 92-1 og de vandrette profiler. Fastgør profilet nr. 92-1 til de vandrette profiler med 2 stk. stålbolt i (1. hjørne) og med 2 stk stålbolte i modsatte (4. hjørne.) **Husk at isætte 2 ekstra stålbolte i hver profil nr. 92-1 til senere anvendelse.** Påsæt 2 træafstivere fra jorden og op til taghætten, 1 på hver side således den ikke kærtrer.



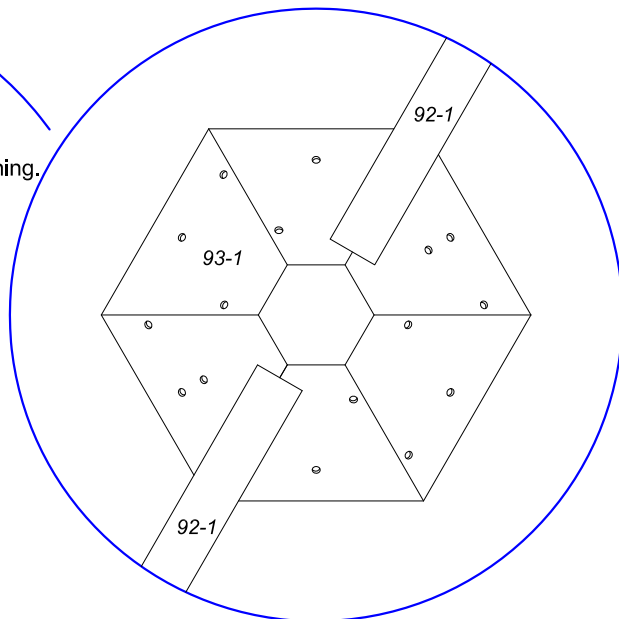
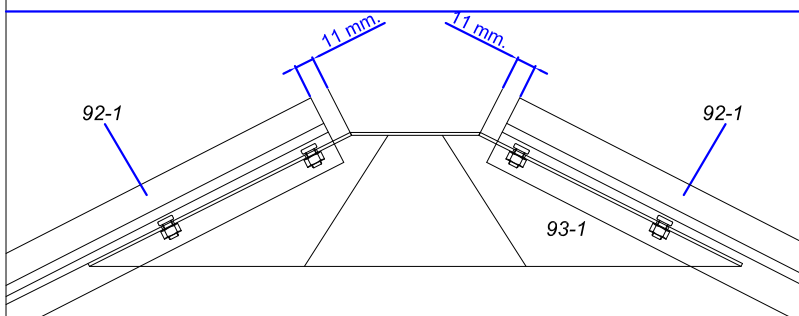
Til samling af pavillonen benyttes stålbolte samt møtrikker.

Er pavillonen malet benyttes også plasticskiverne Ø 9,3 til beskyttelse af lakken ved tilspænding.

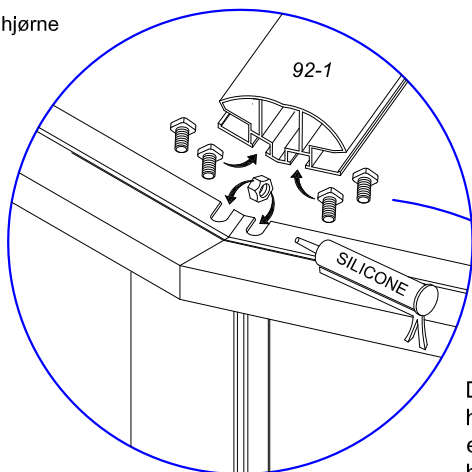


Overhold nøje de angivne mål. Målene der er angivet er målt parallelt med tag hættens hældning.

Antal		Nummer	Længde i mm.
1		93-1	
6		92-1	1566

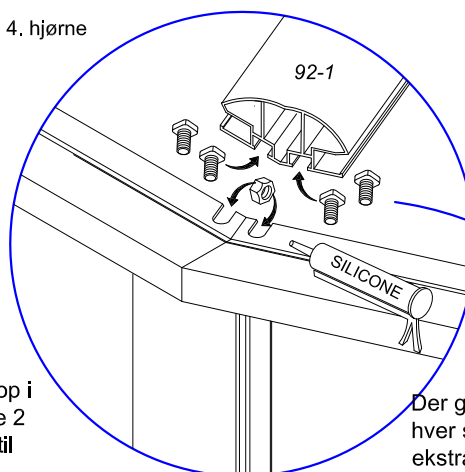


1. hjørne

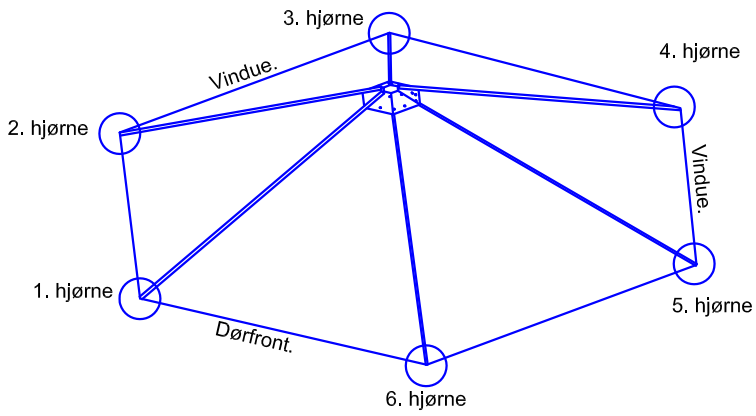



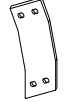
Der glides 2 stålbolte op i hver side af profilet, de 2 ekstra bruges senere til hjørne afstivere.

4. hjørne



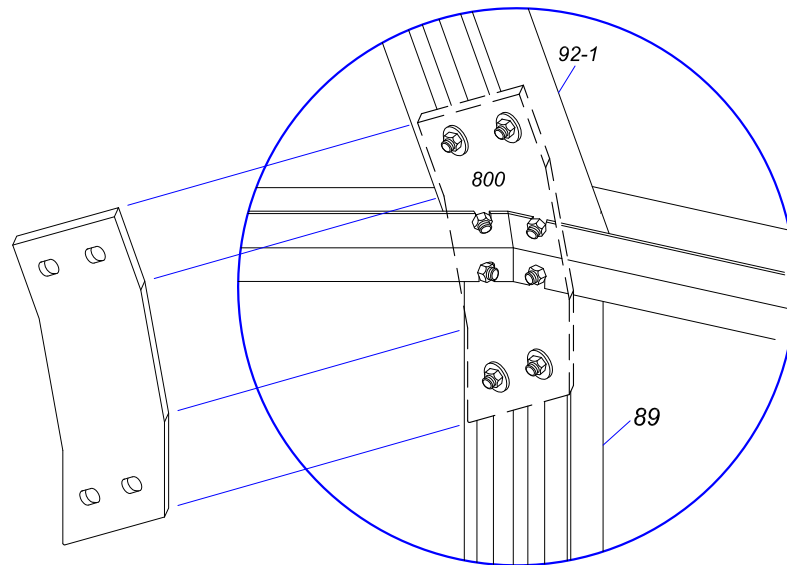
Der glides 2 stålbolte op i hver side af profilet, de 2 ekstra bruges senere til hjørne afstivere.

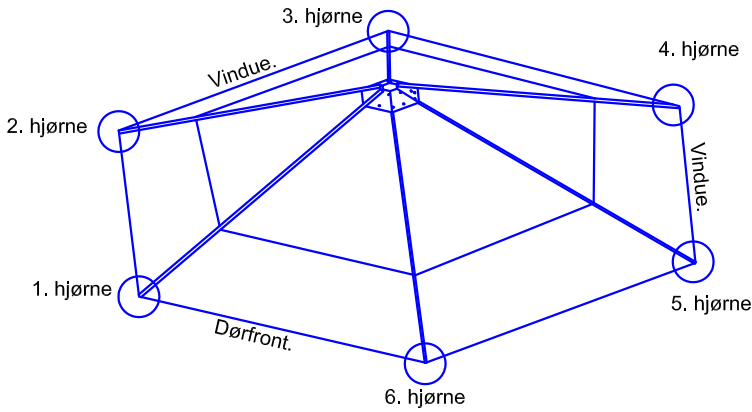


Antal		Nummer	Længde i mm.
6		92-1	1566
6		800	

De resterende hjørnetagprofiler 92-1 monteres nu, husk at overholde de 11 mm. fra kanten af hullet på taghætten 93-1..

Efterfølgende påmonteres de 6 hjørneafstivere nr. 800 indvendig i pavillonen, de påspændes hjørnestolpe nr 89 samt hjørnetagprofil nr. 92-1. Husk stålskæmskiver bag de 4 møtrikker der påspændes. Se nedenstående tegning set indefra pavillonen.



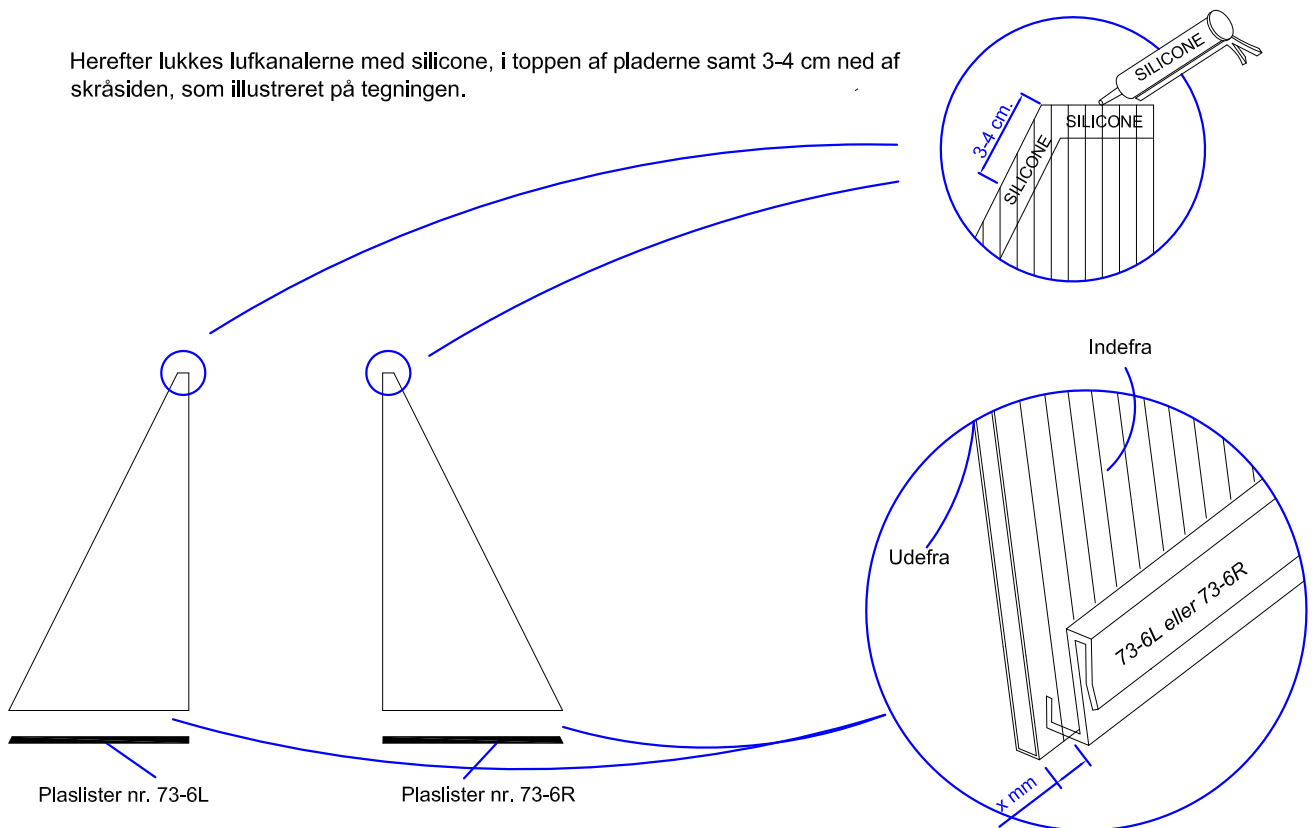


Antal		Nummer	Længde i mm.
6		73-6L	664
6		73-6R	664

Herefter klargøres tagpladerne. Der er ialt 12 stk. polycarbonatplader. 6 stk. højre og 6 stk. venstre. Beskyttelsesfilmen på begge sider fjernes inden de monteres. Bemærk filmen med påtrykt tekst, denne side af polycarbonatpladen skal vende ud mod sollyset, idet pladen på denne side er behandlet med UV-beskyttelse. Når man har fjernet beskyttelsesfilmen kan man ikke se hvilken side der er UV-behandlet, det er derfor en god ide at opmærke denne side med en sort tuds.


Polycarbonatpladerne blæses igennem med trykluft for at fjerne skærespåner i luftkanalerne, har man ikke trykluft kan en støvsuger bruges.

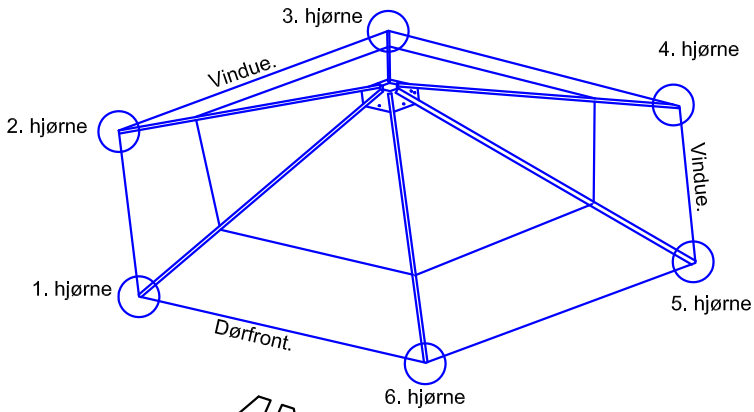
Herefter lukkes luftkanalerne med silicone, i toppen af pladerne samt 3-4 cm ned af skråsiden, som illustreret på tegningen.



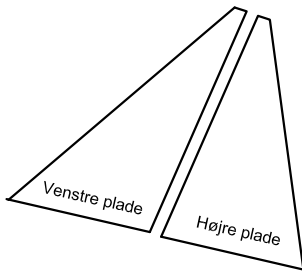
Monter nu de sorte plast-lister nr. 73-6L og 73-6R. Disse vrides på i bunden af pladerne, det er vigtigt plastlisterne har samme afstand fra begge ender og ud til kanten af pladen, den må altså ikke sidde forskudt.

**PLACER ALDRIG DE SORTE LISTER SAMLET I SOLEN, IDET DE KAN OPVARMES SÅ MEGET AF DE BLIVER DEFORME.**

Antal		Nummer	Længde i mm.
1		91-1c	1331



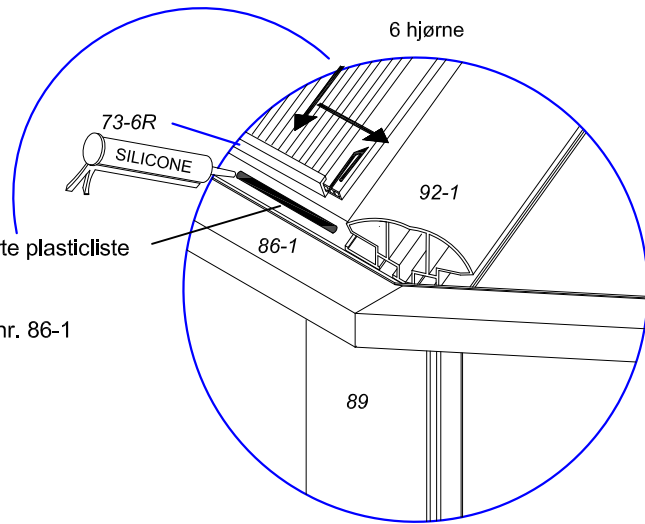
Start nu med at montere tagpladerne. Begynd oven over dørpartiet. De 2 plader over dørpartiet påsættes som beskrevet nedenfor.



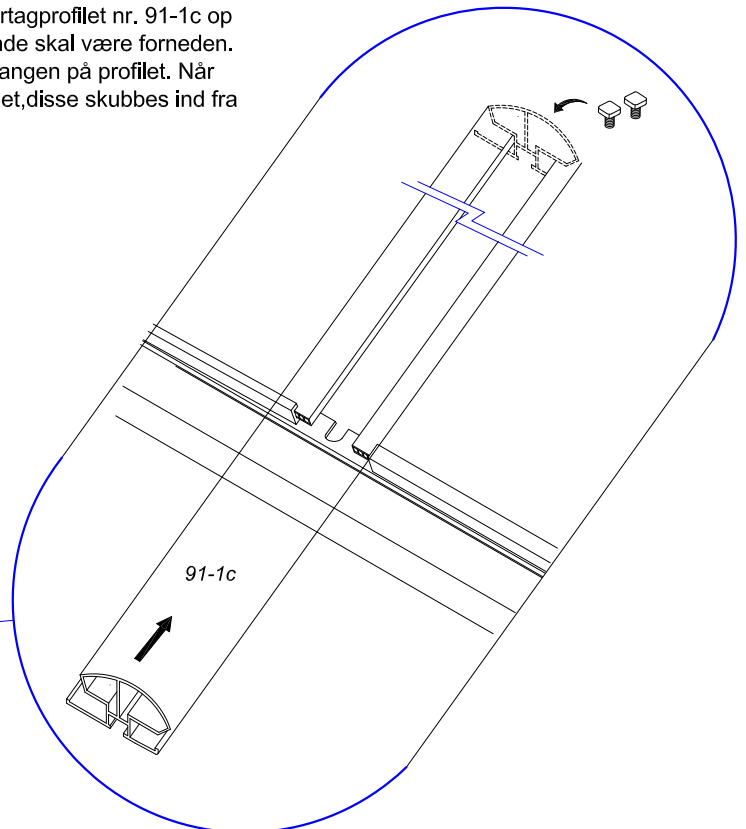
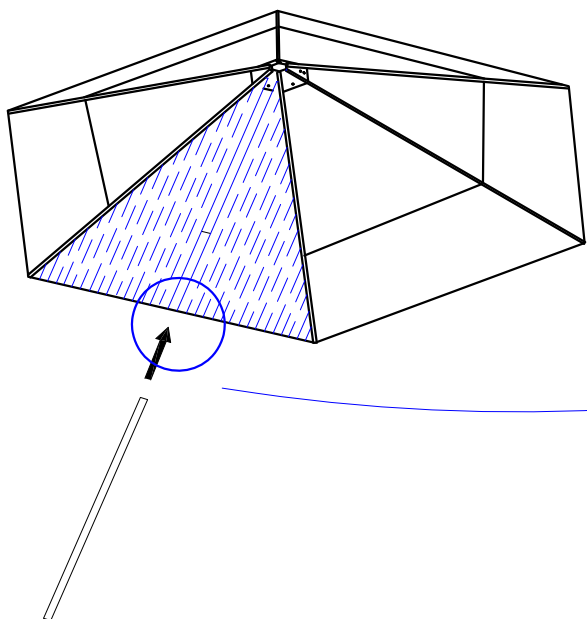
Påfør en stribe silicone på det vandrette aluprofil hvor den sorte plasticliste skubbes nedover.


Skub højre plade og plastprofil nr. 73-6R ned over aluprofilet nr. 86-1 samtidig med at pladen skubbes ind i noten på profil 92-1.

Ligeledes påmonteres venstre plade.

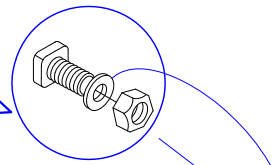
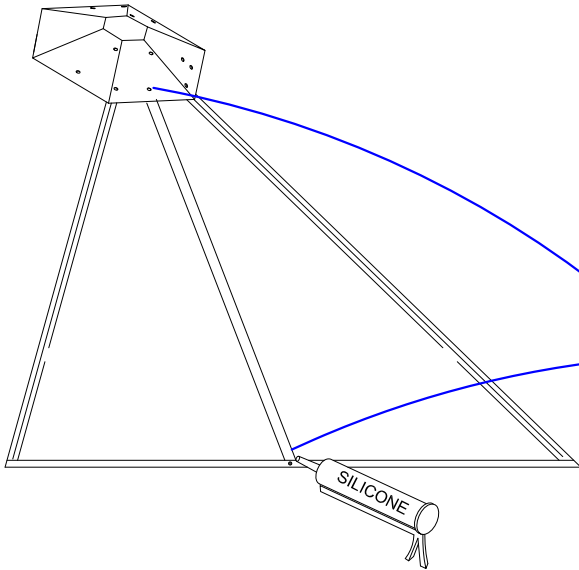
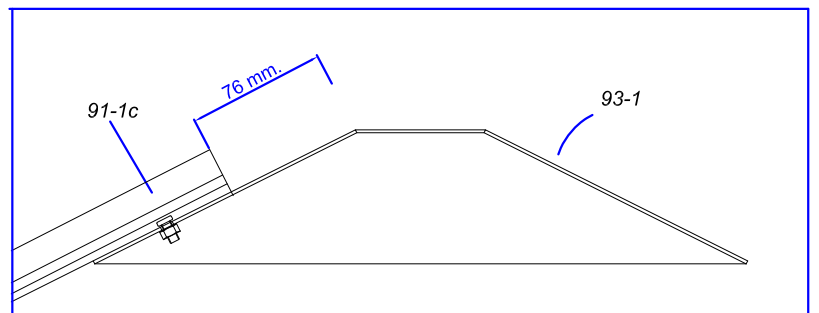


Efter man har påsat de 2 tagplader højre og venstre skubbes midtertagprofilet nr. 91-1c op nedefra. Bemærk profilet er savet skrå i den ene ende. Den skrå ende skal være forneden. Skub profilet op, således begge tagplade-langsider glider ind i notgangen på profilet. Når profilet er halvvejs oppe sættes der 2 alubolte i notgangen på profilet, disse skubbes ind fra den øverste ende af profilet. Se nedenstående tegning.



Antal		Nummer	Længde i mm.
1		91-1c	1331

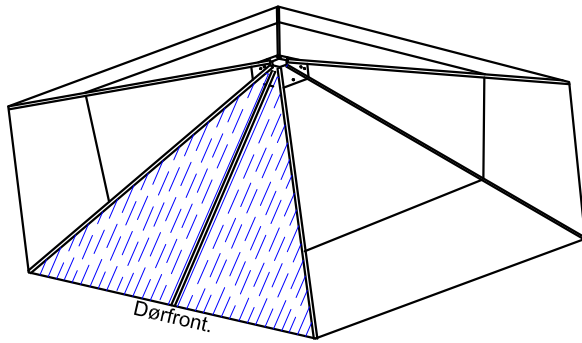
Midtertagprofil nr. 91-1c påskrues nu i bunden og toppen. Midterprofilen skal sidde 7,5 cm fra kanten af hullet i taghætten. Påfør **silicone** mellem anlægsfladerne i bunden mellem profil 91-1c og 86-1. Se nedenstående tegninger.



Til samling af pavillonen benyttes stålbolte samt møtrikker.

Er pavillonen malet benyttes også plasticskiverne Ø 9,3 til beskyttelse af lakken ved tilspænding.

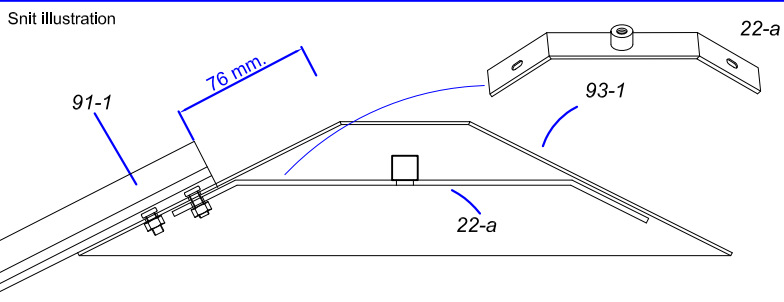
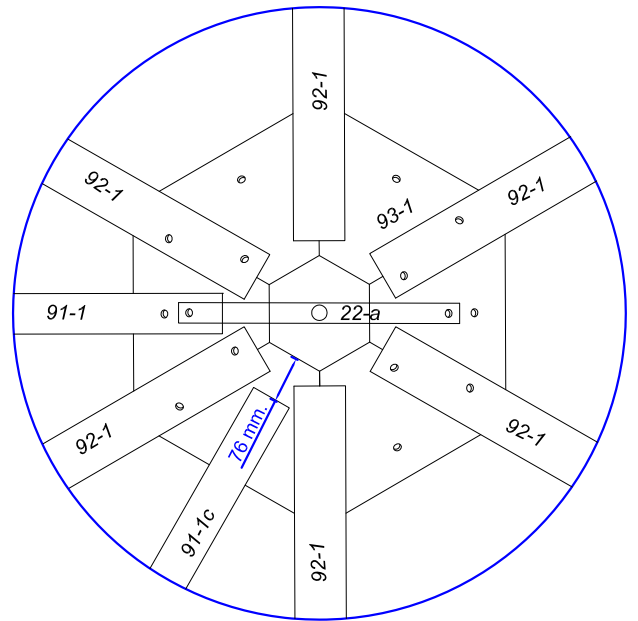
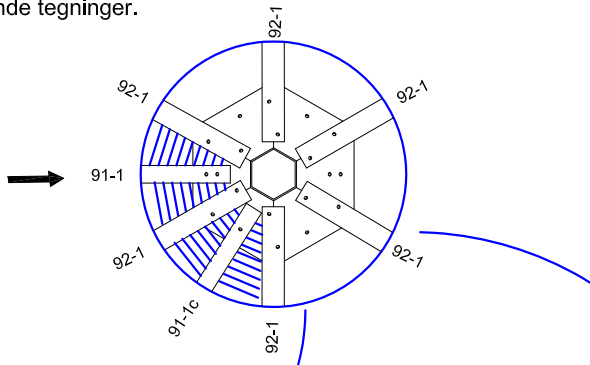




Antal		Nummer	Længde i mm.
5		91-1	1331
1		22-a	

Forsæt nu samme fremgangsmåde til montering af de resterende tagplader i pavillonen. Påsæt pladerne i urets retning. **Inden man monterer de 2 sidste tagplader i pavillonen, skal den øverste taghætte monteres.**

På nedenstående tegning ses taghætten oppe fra. Når man har påsat de næste 2 tagplader på pavillonen, skubbes profil nr. 91-1 op på plads som tidligere beskrevet. Her bruges der ialt 3 bolte til fastgørelse af profillet. Bemærk der i toppen ved taghætten bruges 2 bolte mod tidligere en enkelt, samtidig med profillet fastgøres oppe på taghætten monteres ligeledes beslag nr. 22-a. Se nedenstående tegninger.



#### Monter nu den øverste taghætte.:

Start med at fiksere den lange bolt M8 x 165 til taghætte 94-1. Bolten føres ind øverst i taghætten, kontraspænd den nu med M8 møtrikken indvendig, det er vigtigt det spændes godt sammen. Giv evt. noget silicone rund om møtrikken når den er fastspændt.

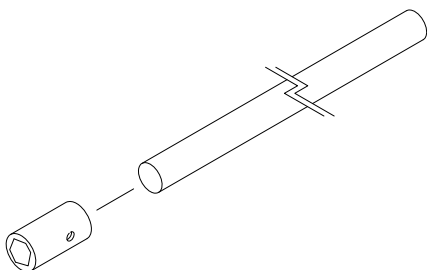
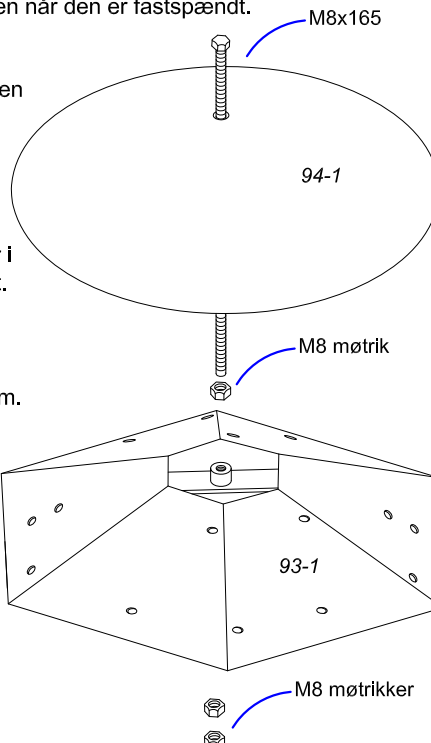
Nu skal taghætten på plads ovenover den anden taghætte 93-1. Stå inde i pavillonen og monter taghætten. Påskru nu taghætten til tværbeslaget 22-a. påfør olie på gevindstangen inden påskruing. Undgå at skru taghætten helt ned, indtil de 2 sidste tagplader er monteret.

Afslut monteringen med at påskru 2 stk. M8 møtrikker i enden af M8 boltten. Kontraspænd de 2 møtrikker hårdt. Møtrikkerne skal sidde lige ud for hinanden.

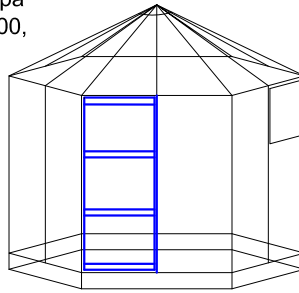
#### Montering af betjeningsstok til betjening af taghætte.:

Fastgør plastbeslaget med silicone og evt. en skrue/søm.

Antal		Nummer	Længde i mm.
1		94-1	
1			M8x165
3			M8



Vent evt. med at montere profil nr.99 på døren. De glides istedet på profil nr 100, når den er monteret. Efterfølgende påsættes døren profil nr. 99.



Antal		Nummer	Længde i mm.
1		97	707
2		98a	707
1		98	707
1		99	687
2		2c	1606
2		2i	ø27x6
2		2j	ø16x6,4
2		2j - 1	ø11,5x6,0
16		34a	TORX M5 x 40
2		2b	
2		2m - 1	ø6,5/ø10
4		2m	m6x20
2		2m-3	m6x30
5		2h	M6 låsem.
		16	U-gummiliste
34		ø10,5	ø10,5 x 5
9		q	ø9,3 x 6

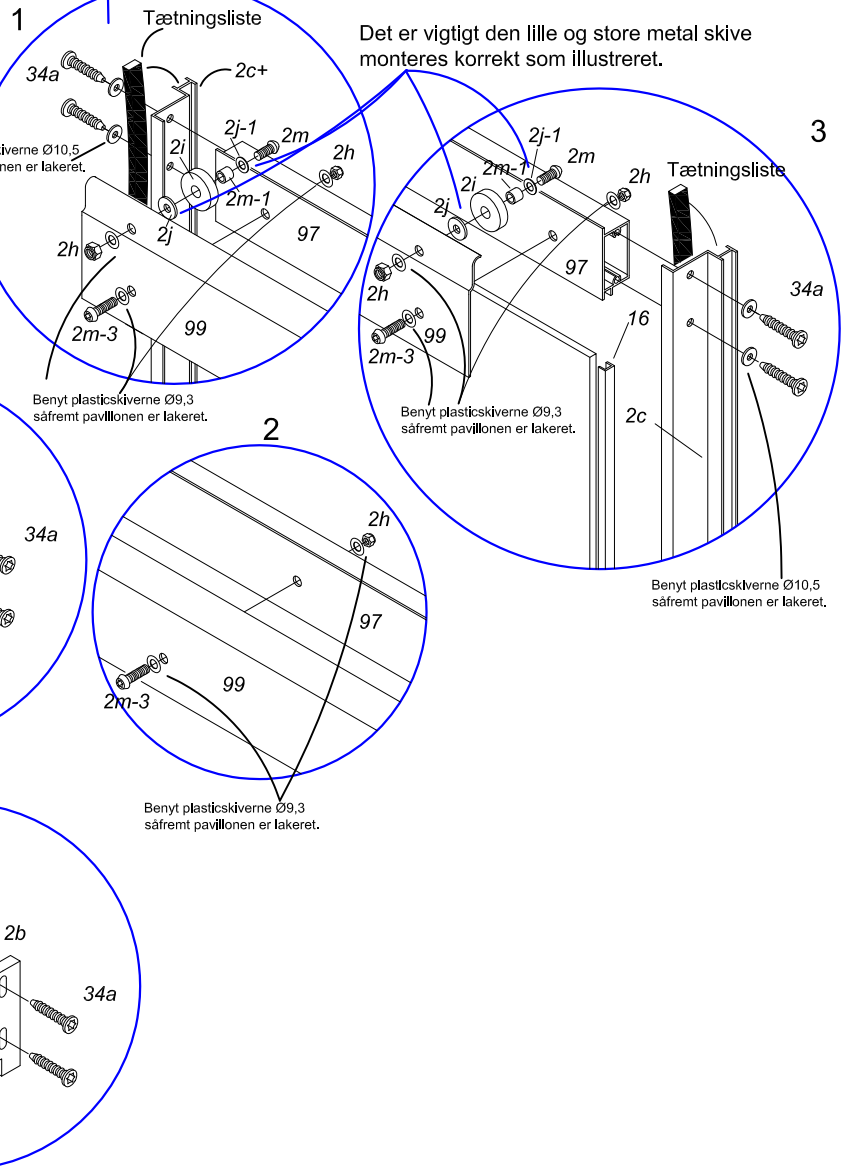
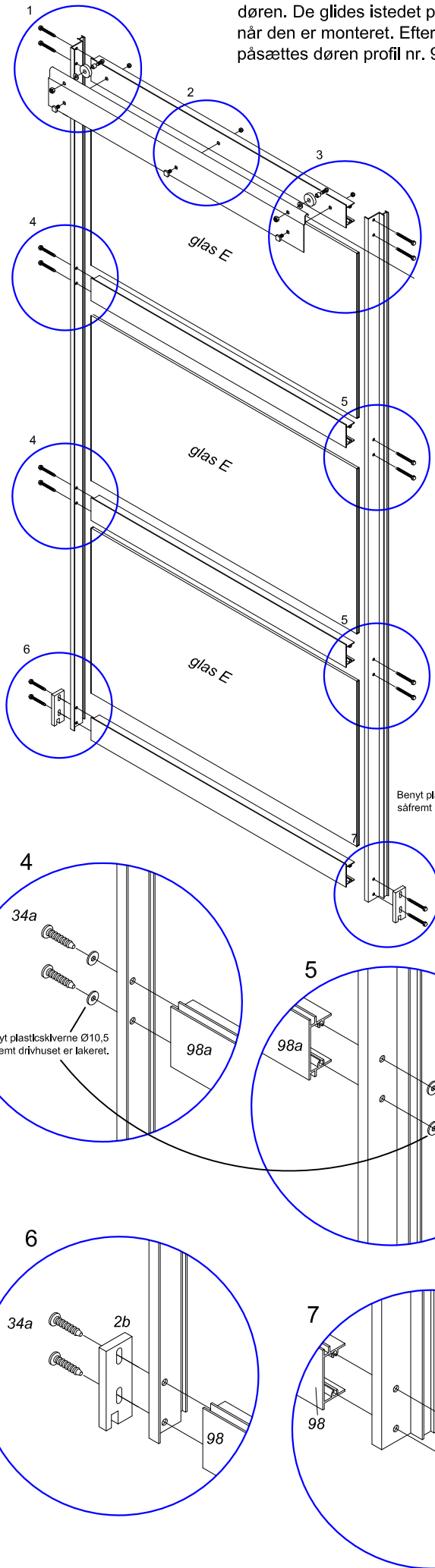
Til samling af døren medfølger en pose med diverse skruer og beslag. Se beslagoversigt.

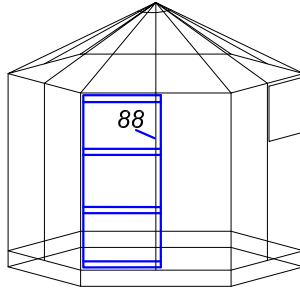
Husk at isætte glasset E (3 stk) i døren samtidig med døren samles. På det lodrette stykke af glasset påsættes U-gummiliste i top og bund bruges silicone. (Se bobbel nr. 3)

Vent med at påsætte dørene indtil det øvrige glas er monteret.

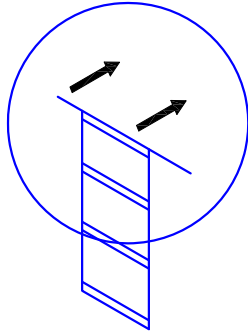
Opbor tværprofilerne i døren med et Ø4 bor såfremt de er maalede, dyp spidsen af skrueerne 34a i olie, det letter indskruingen.

Plasticskiverne bruges kun, når pavillonen er malet

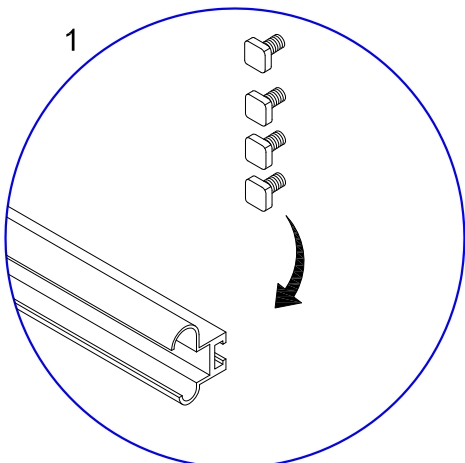
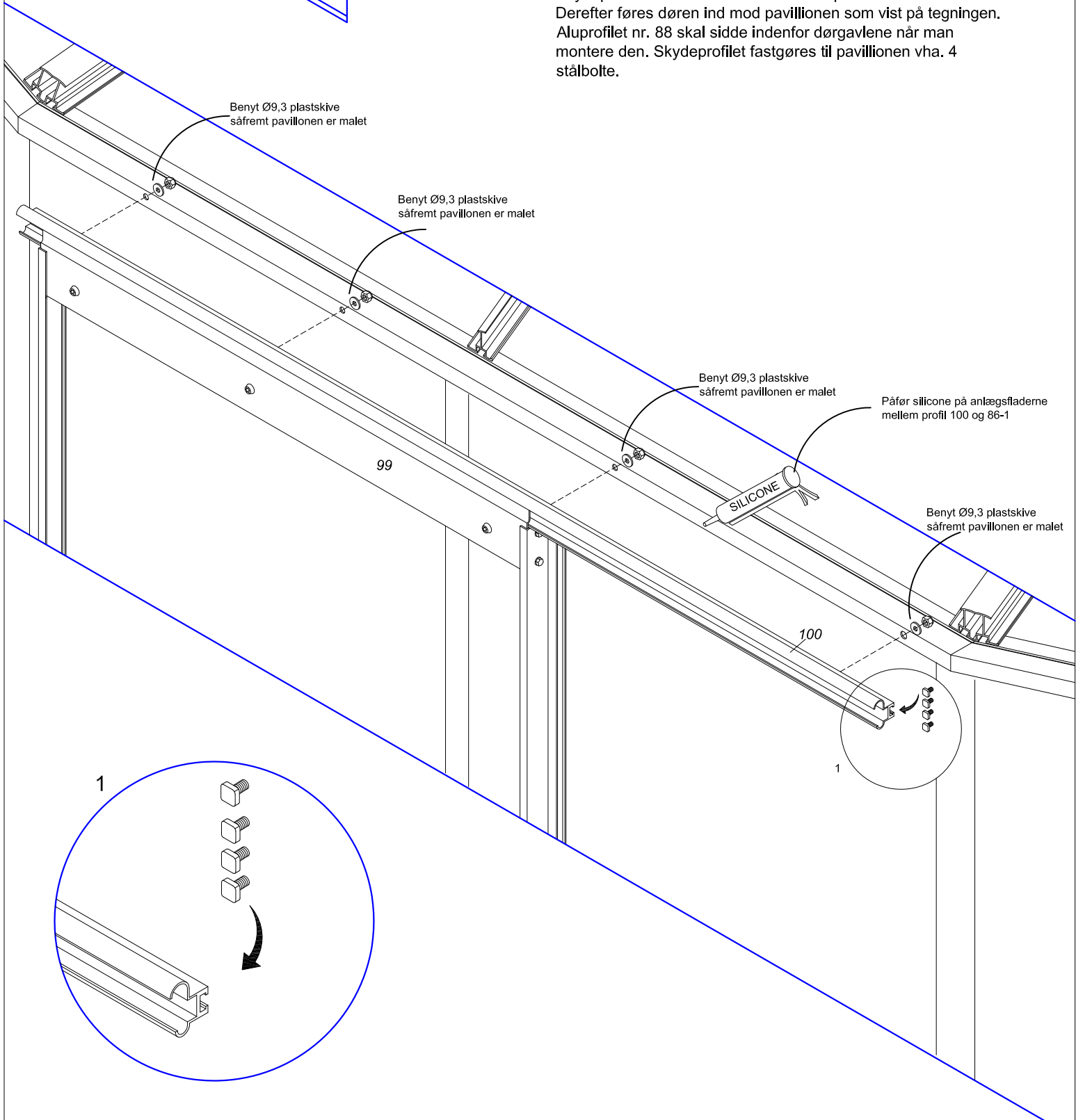




Antal		Nummer	Længde i mm.
1		100	1450




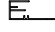
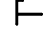

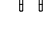







Skydeprofilet nr. 100 føres ind i døren i profil nr. 99.  
Derefter føres døren ind mod pavillionen som vist på tegningen.  
Aluprofilet nr. 88 skal sidde indenfor dør-gavlene når man monterer den. Skydeprofilet fastgøres til pavillionen vha. 4 stålbolte.

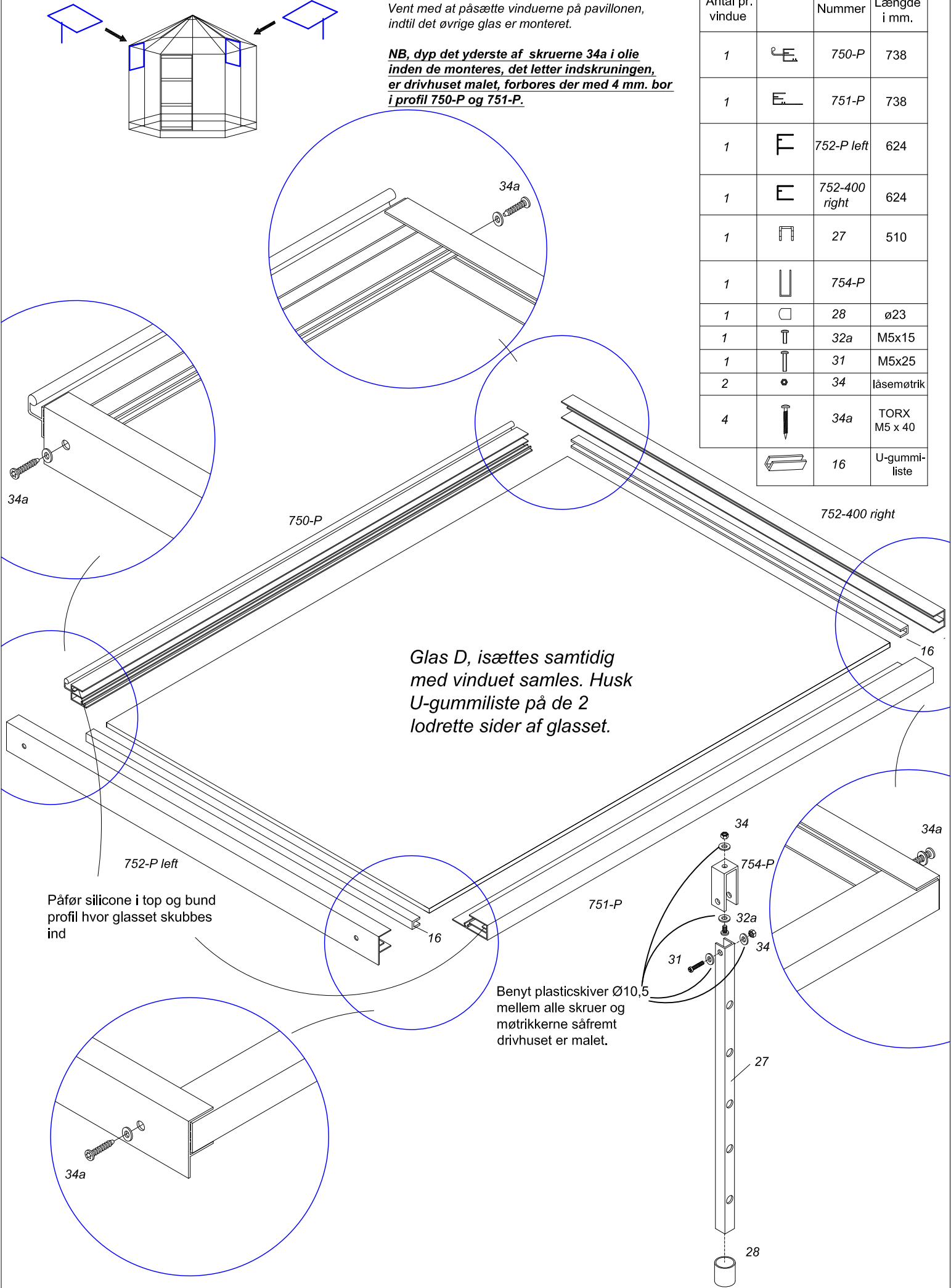


**Samling af vinduer.**

Vent med at påsætte vinduerne på pavillonen, indtil det øvrige glas er monteret.

**NB, dyp det yderste af skruerne 34a i olie inden de monteres, det letter indskruningen, er drivhuset malet, forbores der med 4 mm. bor i profil 750-P og 751-P.**


Antal pr. vindue		Nummer	Længde i mm.
1		750-P	738
1		751-P	738
1		752-P left	624
1		752-400 right	624
1		27	510
1		754-P	
1		28	ø23
1		32a	M5x15
1		31	M5x25
2		34	lås møtrik
4		34a	TORX M5 x 40
		16	U-gummi-liste

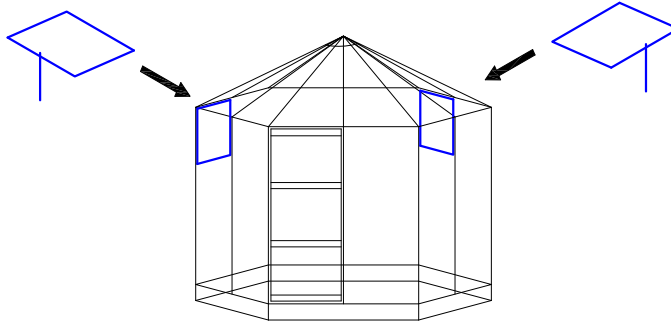


Glas D, isættes samtidig med vinduet samles. Husk U-gummiliste på de 2 lodrette sider af glasset.

Påfør silicone i top og bund profil hvor glasset skubbes ind

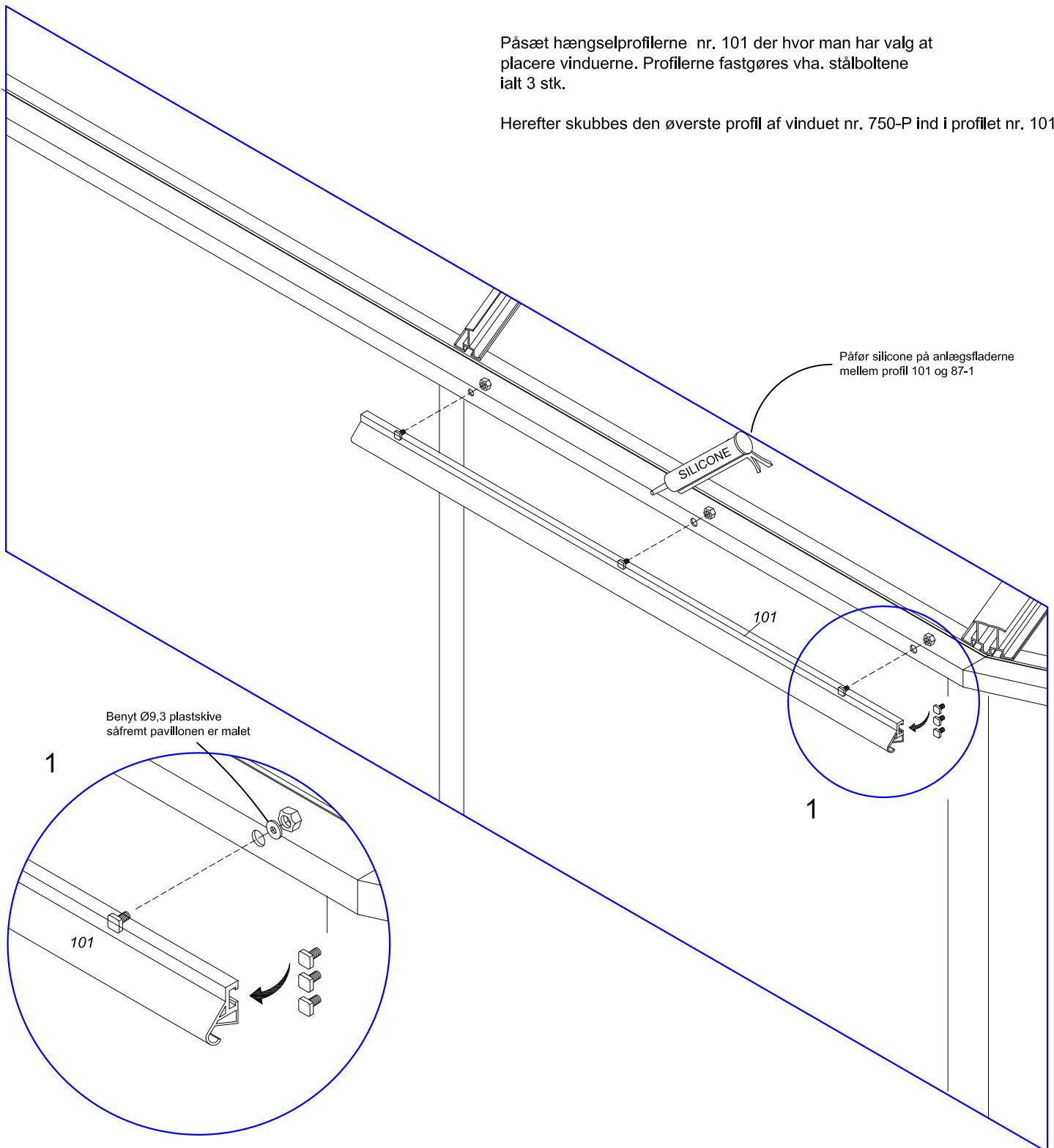
Benyt plasticskiver Ø10,5 mellem alle skruer og møtrikkerne såfremt drivhuset er malet.

Antal		Nummer	Længde i mm.
2		101	745



Påsæt hængselprofilerne nr. 101 der hvor man har valg at placere vinduerne. Profilerne fastgøres vha. stålboltene ialt 3 stk.

Herefter skubbes den øverste profil af vinduet nr. 750-P ind i profilet nr. 101.



Påfør silicone på anlægsfladerne mellem profil 101 og 87-1

Benyt Ø9,3 plastskive såfremt pavillonen er malet

1



101

1

**Påfør altid sko og handsker når De arbejder med glas. Kanterne på glasset kan være skarpe. Lad ikke glasset stå frit hvis der er børn i nærheden.**

Der er ialt 16 stk. glas disse monteres vha. silicone samt plastlisterne nr. 81 og 82

Påfør kun silicone på de lodrette profilerne der hvor glasset skal ligge an, og ikke vandret i top og bund. Rengør vedhæftningsfladerne inden påførelse af silicone. Vedhæftningsfladerne skal ligeledes være tørre når man påfører siliconen.

Antal		Nummer	Længde i mm.
18		81	1646
4		82	1010

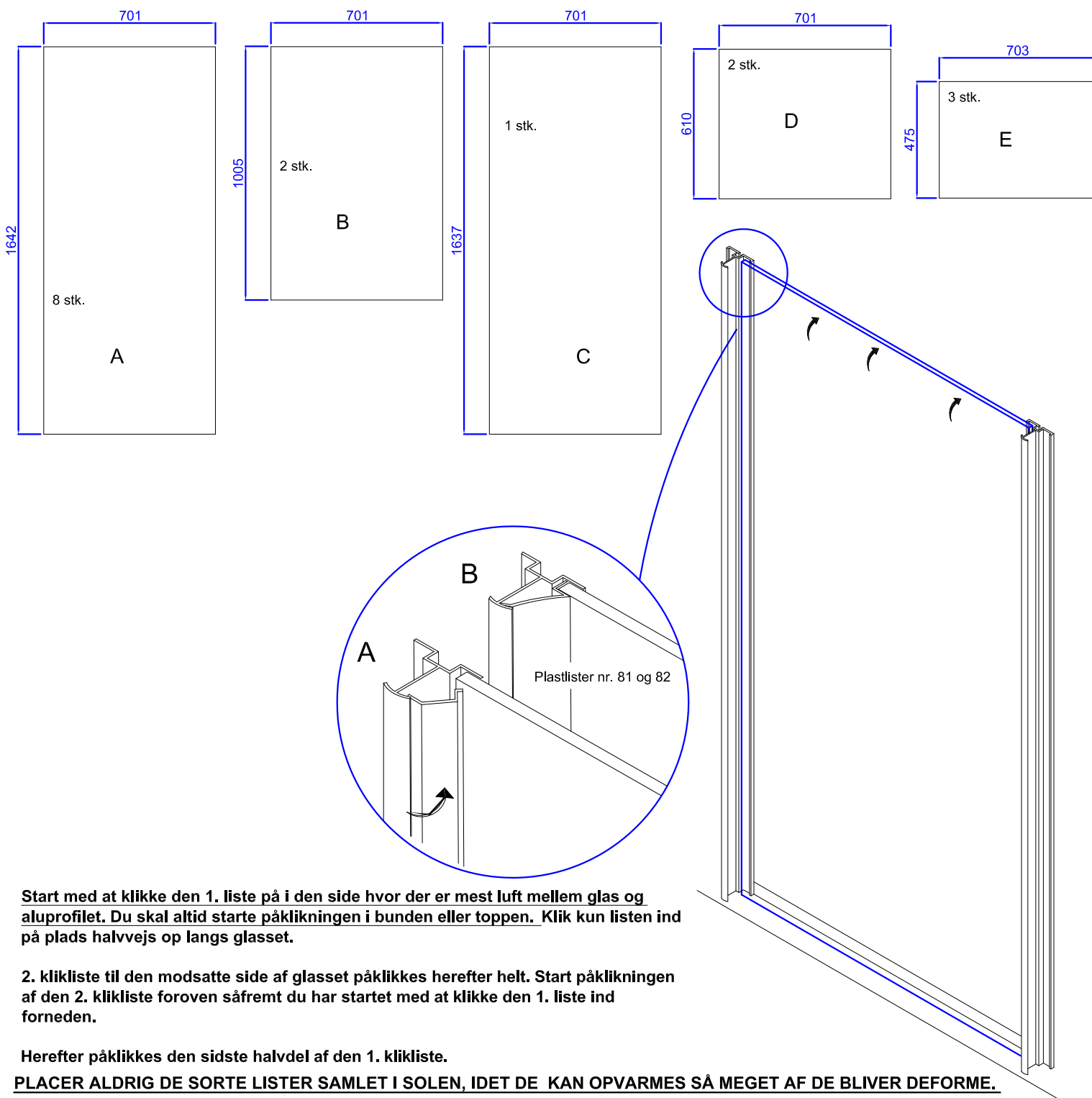
Placer glasset som **ill.** nedenfor. Placer et afstandsstykke på 1-2 mm, således glasset ikke hviler direkte ned på bundprofilet. Fjern afstandsstykket når siliconen er færdighærdet (2-3 dage)

Klik plastlisterne på plads. De 4 korte plastlister nr. 82 bruges under de oplyskelige vinduer

I sidesektionerne ved dørene bruges glas C. Dette skubbes op på plads i toppen først og derefter klemmes ind mod anlægsprofilerne.

Til vinduerne bruges glas D.

Til Døren bruges glas E.



**Start med at klikke den 1. liste på i den side hvor der er mest luft mellem glas og aluprofilet. Du skal altid starte påklikningen i bunden eller toppen. Klik kun listen ind på plads halvvejs op langs glasset.**

**2. klikliste til den modsatte side af glasset påklikkes herefter helt. Start påklikningen af den 2. klikliste foroven såfremt du har startet med at klikke den 1. liste ind forneden.**

Herefter påklikkes den sidste halvdel af den 1. klikliste.

**PLACER ALDRIG DE SORTE LISTER SAMLET I SOLEN, IDET DE KAN OPVARMES SÅ MEGET AF DE BLIVER DEFORME.**