

Før du begynder at samle drivhuset/pavillonen skal du tjekke at alle delene er medleveret. Mangler der noget kontaktes Hobbydrivhuse.

Når du arbejder med glas eller polycarbonat, skal man altid bruge handsker, ligeledes kan der på aluprofilerne forekomme skarpe hjørner eller kanter.

Medhjælpere og børn skal være opmærksomme på af knust glas er et faremoment. Bortskaf derfor straks eventuelt knust glas

Montagen skal altid foregå i tørt og stille vejr.

Placer drivhuset et solrigt sted, hvor det er beskyttet så godt så muligt mod vind.

Ved stormvarsel lukkes alle vinduer og døre.

Vi anbefaler at understøtte tagryggen/taghætte i centrum af drivhuset/pavillonen, i vintermånederne, i tilfælde af kraftig snefald.

Såfremt der ligger sne på taget fjernes dette.

Har man automatiske vinduesåbnere, afmonteres cylenderne i vintermånederne.

Sørg for jævnlige smøring af hængsler og andre bevægelige dele.

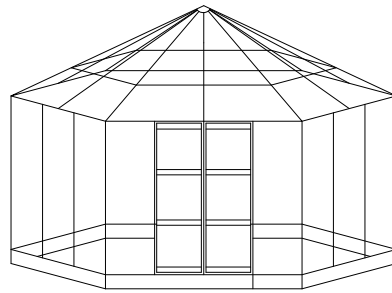
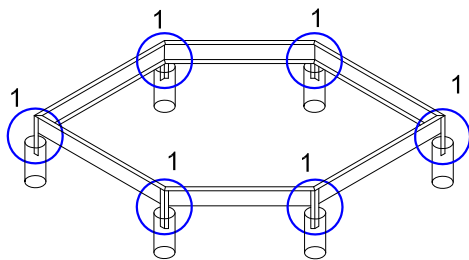
Efterspænd 1-2 gange om året møtrikker, blæst/storm, kan med tiden løsne møtrikkerne, såfremt pavillonen står meget udsat for vind.

Ved rengøring benyttes almindeligt brun sæbe.

Såfremt drivhuset skal være helt tæt, skal der bruges silicone i alle samlinger.

Vær opmærksom på at ikke alle forsikringsselskaber automatisk dækker drivhuse.

Vi yder 10 års garanti på aluprofiler for mangler der skyldes fejl i forarbejdning eller materialer. Der kan forekomme mærker i malingen, som følge af ophængning af profiler under forarbejdningen. På lakerede dele ydes der 2 års garanti. Garantien gælder ikke såfremt drivhuset ikke er monteret i overensstemmelse med denne vejledning.



Antal		Nummer	Længde i mm.
24		1e	M6 x 10
24		1g	M6
24			
12		1d	

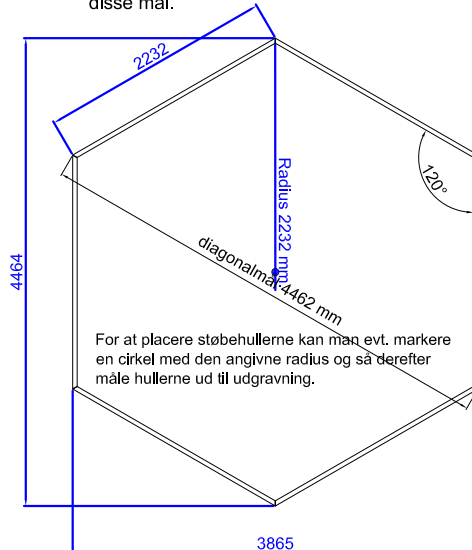
Det er let og enkelt at montere pavillonen på standard fundamentet. Fundamentet er 15 cm højt, hvilket giver ekstra frihøjde i pavillonen. Vent med at faststøbe fundamentet indtil man har færdig opbygget profilerne til pavillonen. Opklods den istedet, således der stadig er mulighed for at lave småjusteringer. Inden glasset monteres faststøbes pavillonen. Det er vigtigt man dobbelttjekker, således den er 100 % i vatter og vinkel samt diagonalmålene stemmer inden faststøbningen.

Bliver man ikke færdig med at samle pavillonen den 1. dag er det vigtigt man får afstivet den, hvis der skulle blive blæsevejr.

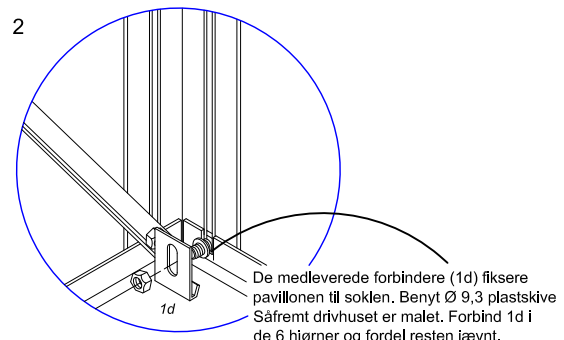
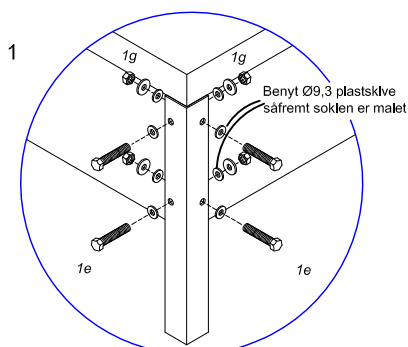
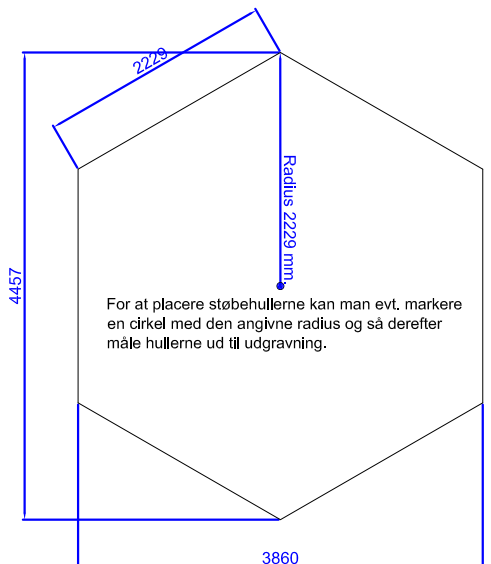
Støb fundamentet fast som illustreret. Grav huller ned i frostfri dybde og støb de medleverede vinkelstænger fast. Man kan evt. anskaffe sig betonrør, som nedgraves og derefter støber man vinkelstængerne ned i dem. Lav et buk i hjørnerne af vinkelstængerne, således fæstner de bedre i betonen.

Det er vigtigt at fundamentet er 100 % i vater og at de 6 hjørner står i 120 grader. Mål de 3 diagonalmål fra hjørne til modsatte hjørne, når alle 3 mål er ens har du 120 grader i de 6 hjørner.

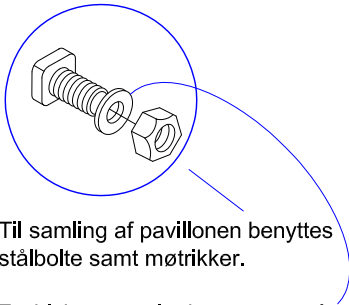
Soklen er her vist oppe fra med de mål der er nødvendige for at støbe den fast i de rette vinkler og mål. Det er vigtigt man overholder disse mål.



Laver man selv soklen i fundablokke eller træ opbygges den efter nedenstående mål. Det er vigtigt man overholder de udvendige mål.

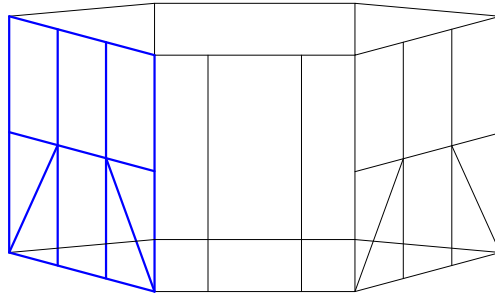


Til samling af pavillonen skal man være min. 2 personer.



Til samling af pavillonen benyttes stålbolte samt møtrikker.

Er drivhuset malet benyttes også plasticskiverne Ø 9,3 til beskyttelse af lakken ved tilspænding.



Start med at samle siderne nr 2, 4 og 6. (se fig. nedenunder) Profilerne der benyttes til dette er vist ude til højre. Inden man går igang skal man bestemme hvor man ønsker den dobbelte skydedør samt de 3 vinduerne placeret. Vi anbefaler at placere dørene og vinduerne som skitseret her.

I de 2 sektionerne uden vinduer og døre SIDE 2 og 6 benyttes følgende pr. sektion.:

- 1 stk. - Bund profil nr. 150
- 1 stk. - Topprofil nr. 153-1
- 2 stk. - Hjørneprofil nr. 89
- 2 stk. - Mellempofil nr. 88
- 1 stk. - Afstiver nr. 164-L
- 2 stk. - Afstiver nr. 90a

(Begge profiler indgår i de opstødende profiler)

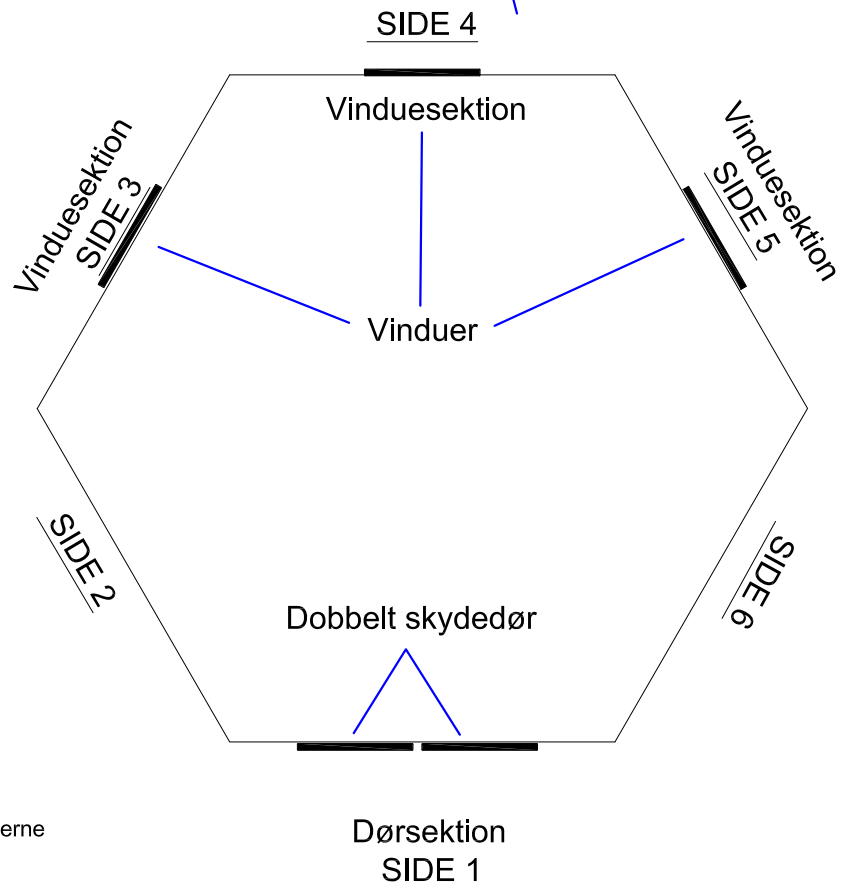
I sektionen til døren SIDE 1, benyttes følgende pr. sektion .:

- 1 stk. - Bund profil nr. 151
- 1 stk. - Topprofil nr. 155-1
- 2 stk. - Hjørneprofil nr. 89
- 2 stk. - Mellempofil nr. 88
- 1 stk. - Afstiverprofil nr. 180

I de 3 sektionerne med vinduerne SIDE 3 - 4 - 5 benyttes følgende pr. sektion.:

- 1 stk. - Bund profil nr. 150
- 1 stk. - Topprofil nr. 154-1
- 2 stk. - Hjørneprofil nr. 89
- 2 stk. - Mellempofil nr. 88
- 1 stk. - Afstiver nr. 164-L
- 2 stk. - Afstiver nr. 90a
- 1 stk. - Anslagsprofil til vindue nr. 26
- 1 stk. - Lukkebeslag til vindue nr. 29

Antal		Nummer	Længde i mm.
5		150	2233
1		151	2233
2		153-1	2220
1		155-1	2220
3		154-1	2220
12		88	1647
6		89	1647
1		180	1250
5		164-L	2184
3		26	741
3		29	
10		90a	1149



På næste side er illustreret samlingen af side-sektionerne samt rækkefølgen.

Start med at samle SIDERNE 2 - 4 og 6 på jorden. Herefter stilles de 3 sider på soklen. (skal afstives), Start nu med at bygge SIDE 3 direkte på soklen og herefter SIDE 5 og SIDE 1.

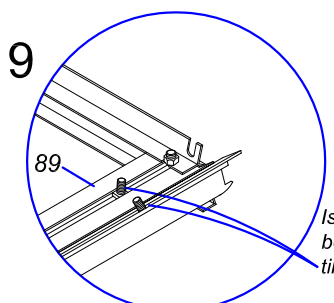
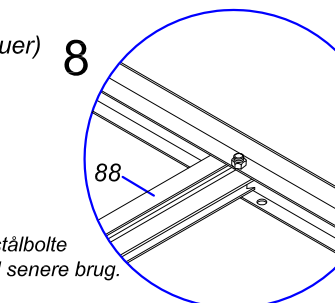
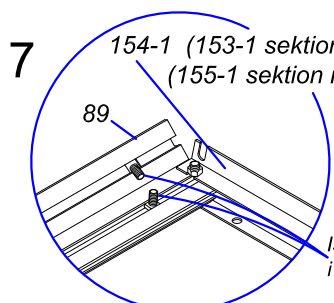
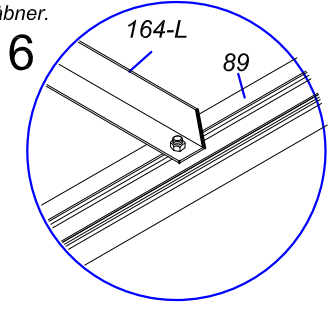
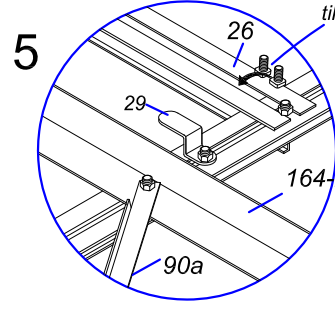
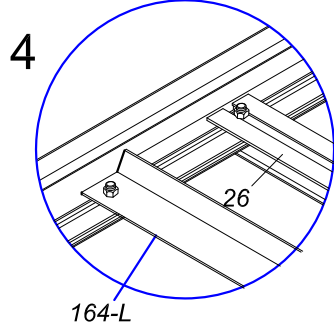
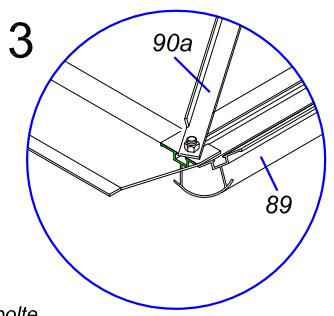
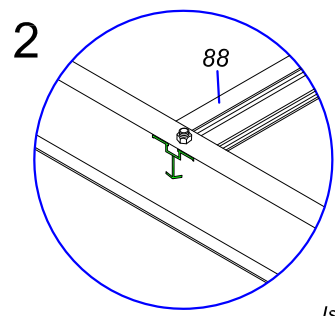
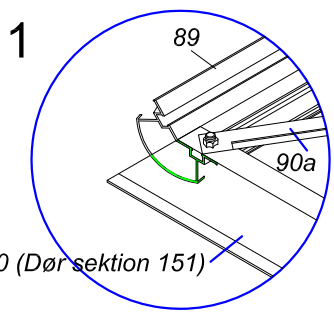
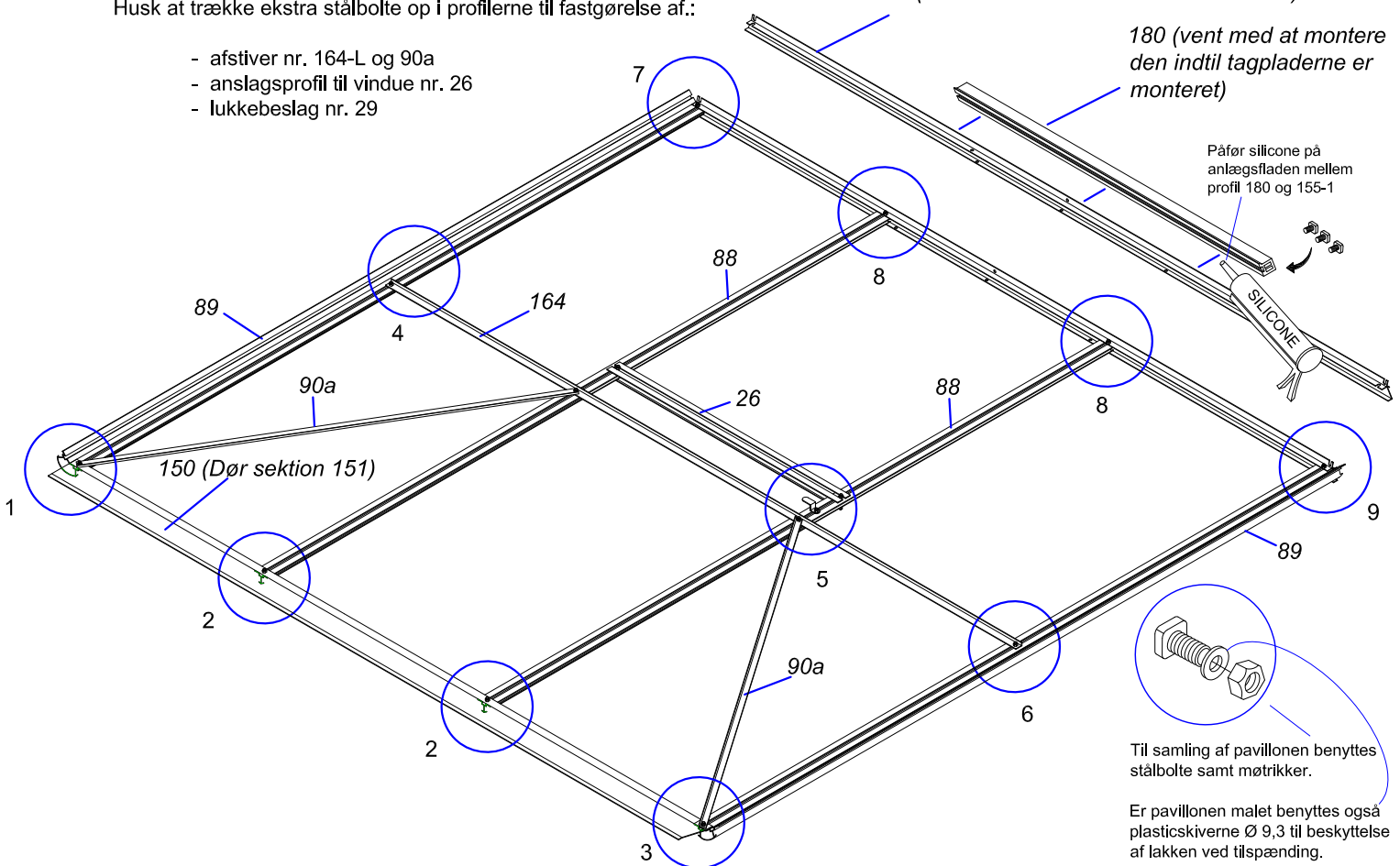
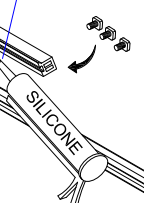
Husk at trække ekstra stålbolte op i profilerne til fastgørelse af:

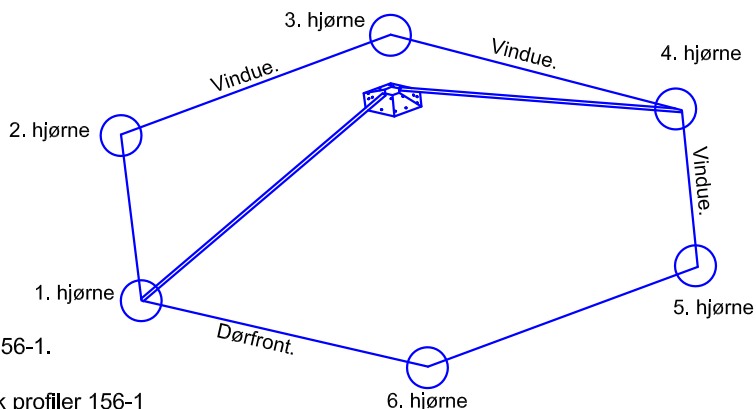
- afstiver nr. 164-L og 90a
- anslagsprofil til vindue nr. 26
- lukkebeslag nr. 29

154-1 (153-1 sektion uden dør og vinduer)
(155-1 sektion med dør + afstiver 180)

180 (vent med at montere den indtil tagpladerne er monteret)

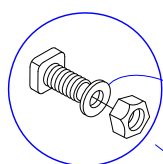
Påfør silicone på anlægsfladen mellem profil 180 og 155-1





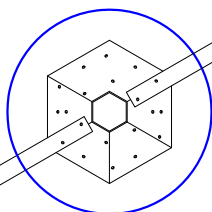
Til samling af taget skal man bruge taghætte nr. 93-1 samt profilerne nr. 156-1.

Start med at samle tagkonstruktionen som illustreret nedenfor. Påsæt 2 stk profiler 156-1 på taghætte nr. 93-1 med hver 2 stk. stålbolte og løft det herefter op på pavillonen. Påfør silicone på anlægsfladerne mellem tagprofil 156-1 og de vandrette profiler. Fastgør profilet nr. 156-1 til overliggerprofil nr. 153-1 med 2 stk. stålbolt i (1. hjørne) og med 2 stk stålbolte i modsatte (4. hjørne.) **Husk at isætte 3 ekstra stålbolte i hver profil nr. 156-1 til senere anvendelse.** Påsæt 2 træafstivere fra jorden og op til taghætten, 1 på hver side således den ikke kæntrer.



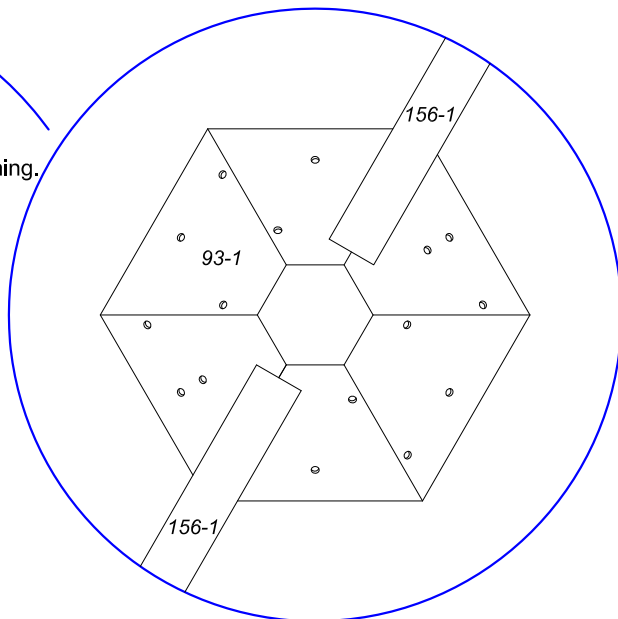
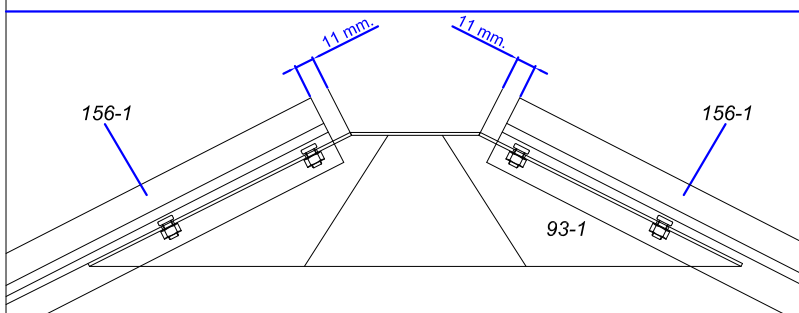
Til samling af pavillonen benyttes stålbolte samt møtrikker.

Er pavillonen malet benyttes også plasticskiverne Ø 9,3 til beskyttelse af lakken ved tilspænding.

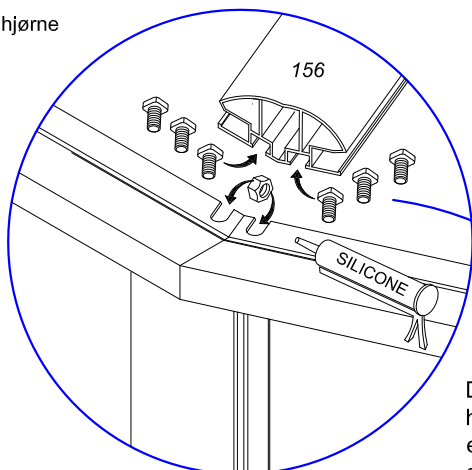


Overhold nøje de angivne mål. Målene der er angivet er målt parallelt med tag hættens hældning.

Antal		Nummer	Længde i mm.
1		93-1	
6		156-1	2370

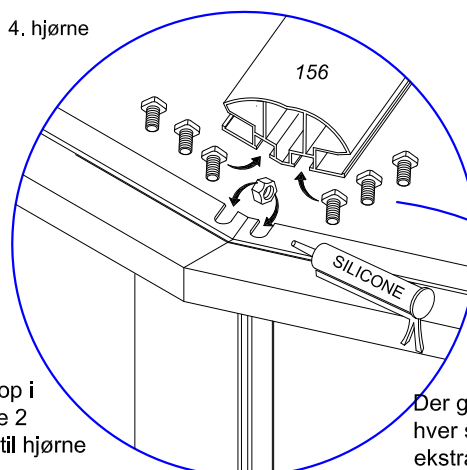


1. hjørne

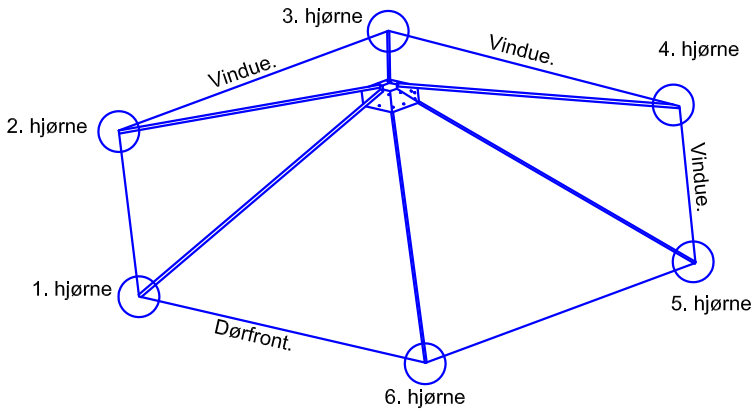


Der glides 3 stålbolte op i hver side af profilet, de 2 ekstra bruges senere til hjørne samt vinkel afstivere.

4. hjørne



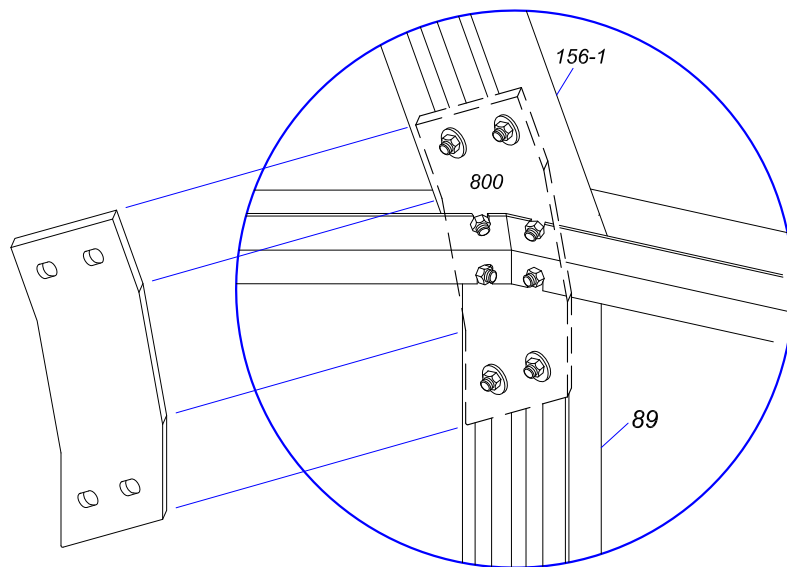
Der glides 3 stålbolte op i hver side af profilet, de 2 ekstra bruges senere til hjørne samt vinkel afstivere.



Antal		Nummer	Længde i mm.
6		156-1	2370
6		800	

De resterende hjørnetagprofiler 156-1 monteres nu, husk at overholde de 11 mm. fra kanten af hullet på taghætten 93-1..

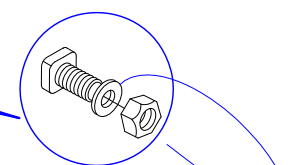
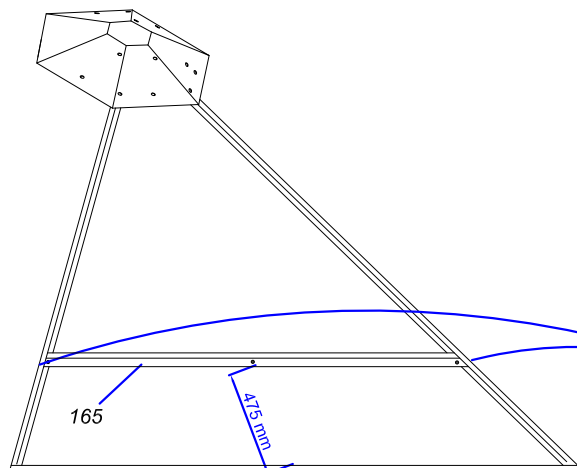
Efterfølgende påmonteres de 6 hjørneafstivere nr. 800 indvendig i pavillonen, de påspændes hjørnestolpe nr 89 samt hjørnetagprofil nr. 156-1. Husk stålpændeskiver bag de 4 møtrikker der påspændes. Se nedenstående tegning set indefra pavillonen.



Monter nu de 6 afstivere nr. 165. Dette gøres indefra i pavillonen.

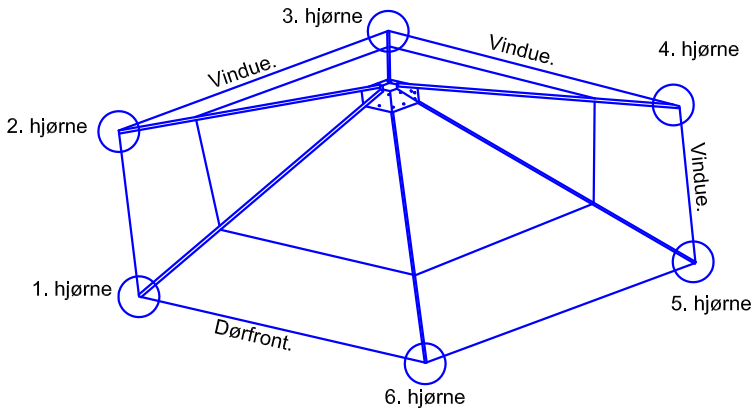
På skitsetegningen er der vist 1 af de 6 tagflader set indefra, samme fremgangsmåde benyttes ved de resterende 5.

Antal		Nummer	Længde i mm.
6		165	1697



Til samling af pavillonen benyttes stålbolte samt møtrikker.

Er pavillonen malet benyttes også plasticskiverne $\varnothing 9,3$ til beskyttelse af lakken ved tilspænding.

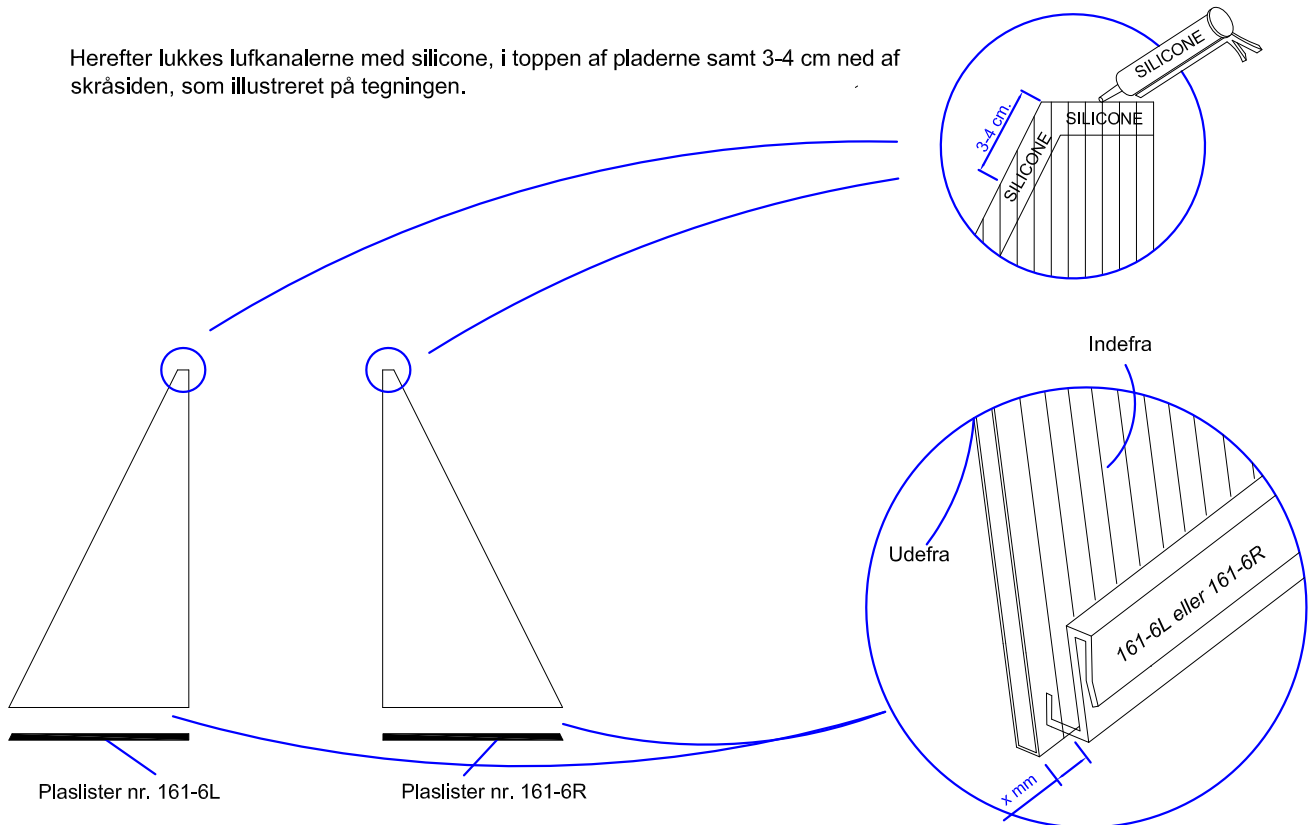


Antal		Nummer	Længde i mm.
6		161-6L	1024
6		161-6R	1024

Herefter klargøres tagpladerne. Der er ialt 12 stk. polycarbonatplader. 6 stk. højre og 6 stk. venstre. Beskyttelsesfilmen på begge sider fjernes inden de monteres. Bemærk filmen med påtrykt tekst, denne side af polycarbonatpladen skal vende ud mod sollyset, idet pladen på denne side er behandlet med UV-beskyttelse. Når man har fjernet beskyttelsesfilmen kan man ikke se hvilken side der er UV-behandlet, det er derfor en god ide at opmærke denne side med en sort tuds.


Polycarbonatpladerne blæses igennem med trykluft for at fjerne skærespåner i luftkanalerne, har man ikke trykluft kan en støvsuger bruges.

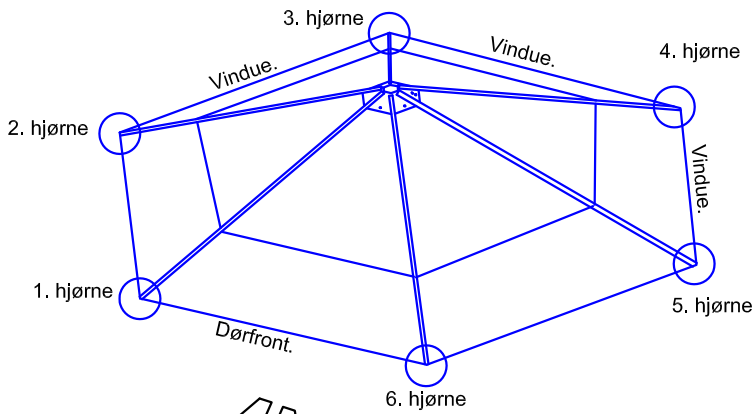
Herefter lukkes luftkanalerne med silicone, i toppen af pladerne samt 3-4 cm ned af skråsiden, som illustreret på tegningen.



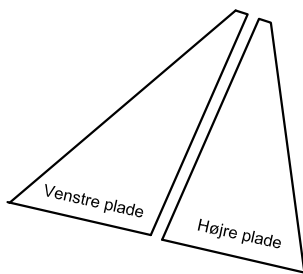
Monter nu de sorte plast-lister nr. 161-6L og 161-6R. Disse vrides på i bunden af pladerne, det er vigtigt plastlisterne har samme afstand fra begge ender og ud til kanten af pladen, den må altså ikke sidde forskudt.

PLACER ALDRIG DE SORTE LISTER SAMLET I SOLEN, IDET DE KAN OPVARMES SÅ MEGET AF DE BLIVER DEFORME.

Antal		Nummer	Længde i mm.
1		158-1c	2049



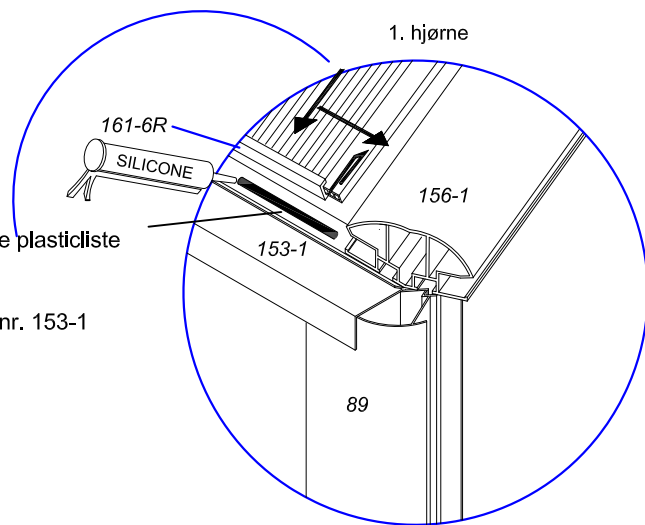
Start nu med at montere tagpladerne. Begynd oven over dørpartiet. De 2 plader over dørpartiet påsættes som beskrevet nedenfor.



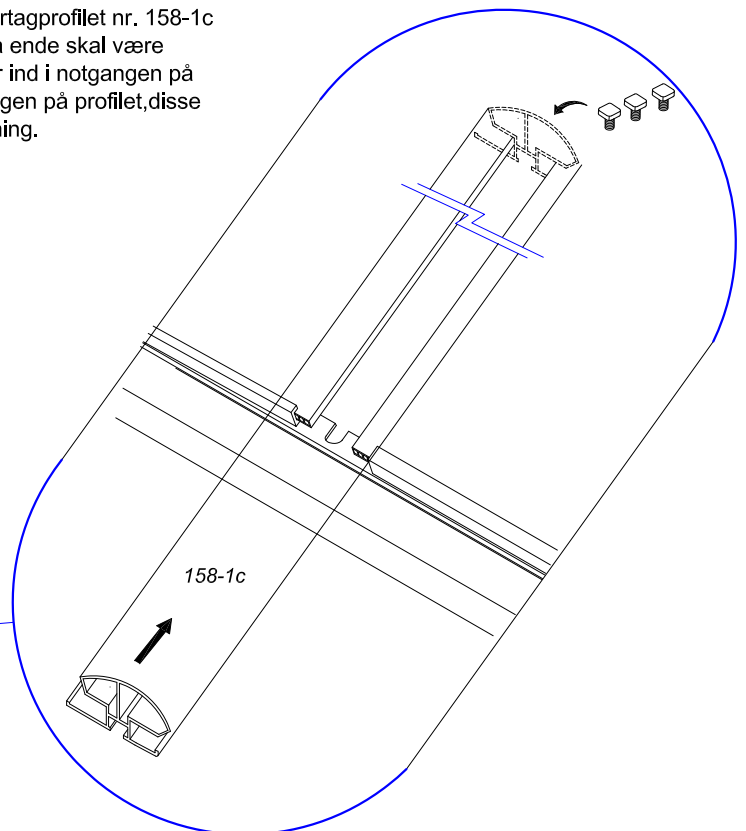
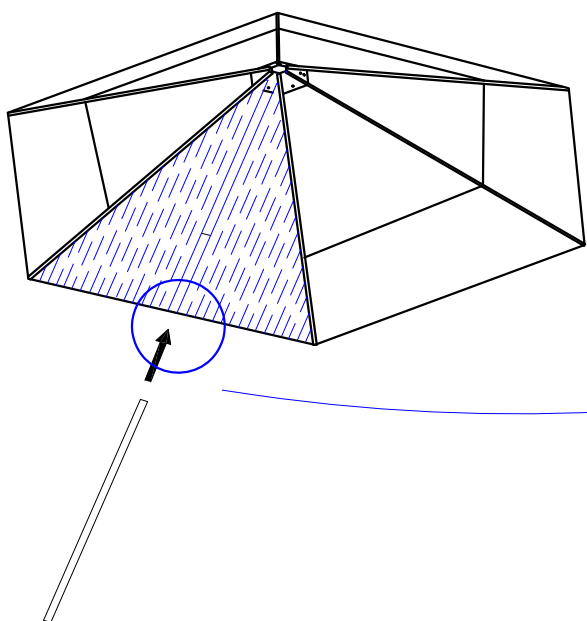
Påfør en stribe silicone på det vandrette aluprofil hvor den sorte plasticliste skubbes nedover.


Skub højre plade og plastprofil nr. 161-6R ned over aluprofilet nr. 153-1 samtidig med at pladen skubbes ind i noten på profil 156-1

Ligeledes påmonteres venstre plade.

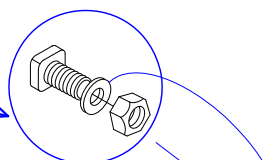
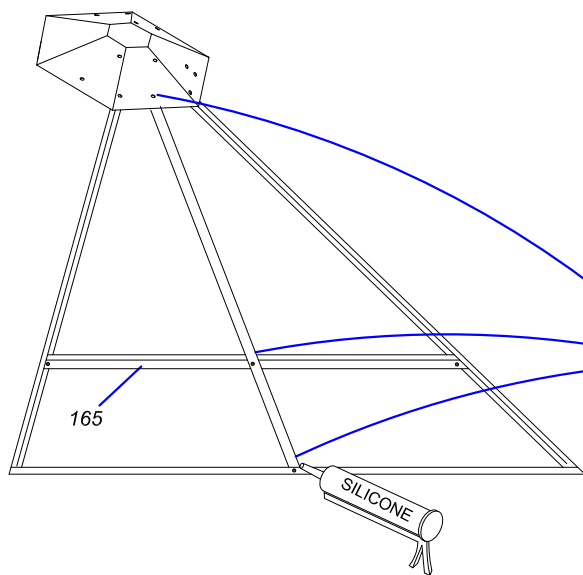
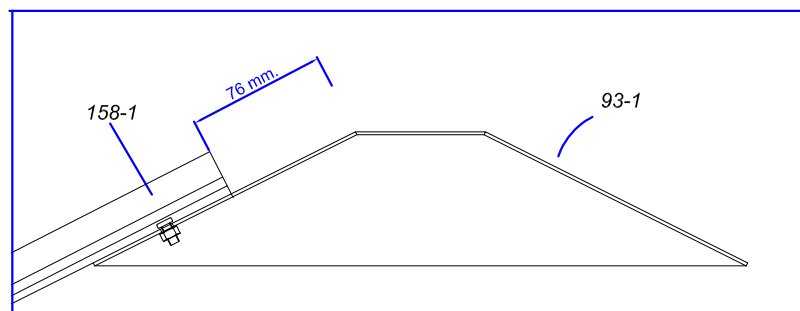


Efter man har påsat de 2 tagplader højre og venstre skubbes midtertagprofilet nr. 158-1c op nedefra. Bemærk profilet er savet skrå i den ene ende. Den skrå ende skal være forned. Skub profilet op, således begge tagplade-langsider glider ind i notgangen på profilet. Når profilet er halvvejs oppe isættes der 3 alubolte i notgangen på profilet, disse skubbes ind fra den øverste ende af profilet. Se nedenstående tegning.



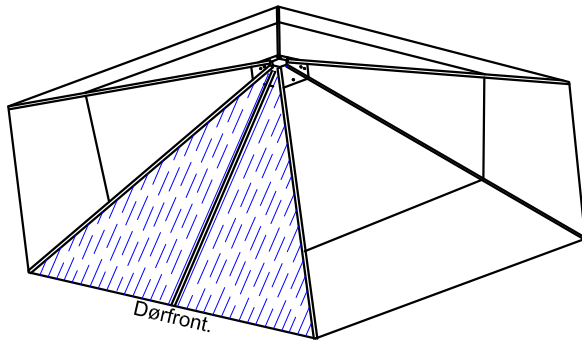
Antal		Nummer	Længde i mm.
1		158-1c	2049

Midtertagprofil nr. 158-1c påskrues nu i bunden, midten og toppen. Midterprofilen skal sidde 7,5 cm fra kanten af hullet i taghætten. Påfør silicone mellem anlægsfladerne i bunden mellem profil 158-1c og 155-1. Se nedenstående tegninger.



Til samling af pavillonen benyttes stålbolte samt møtrikker.

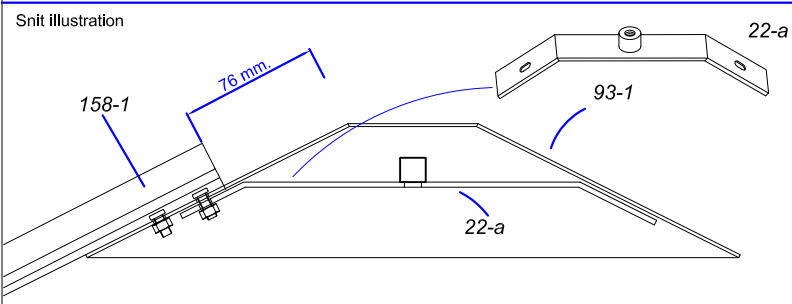
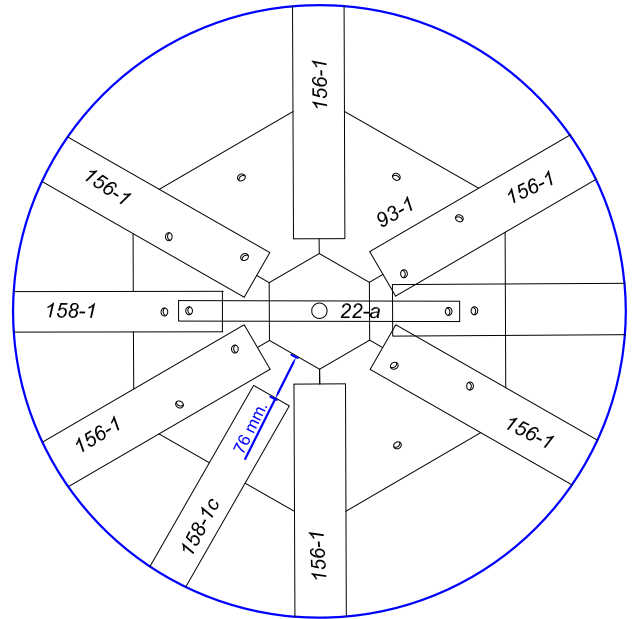
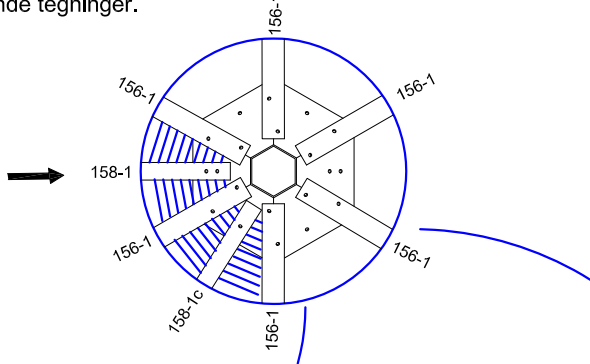
Er pavillonen malet benyttes også plasticskiverne Ø 9,3 til beskyttelse af lakken ved tilspænding.



Antal		Nummer	Længde i mm.
5		158-1	2049
1		22-a	

Forsæt nu samme fremgangsmåde til montering af de resterende tagplader i pavillonen. Påsæt pladerne i urets retning. **Inden man monterer de 2 sidste tagplader i pavillonen, skal den øverste taghætte monteres.**

På nedenstående tegning ses taghætten oppe fra. Når man har påsat de næste 2 tagplader på pavillonen, skubbes profil nr. 658-1 op på plads som tidligere beskrevet. Her bruges der ialt 4 bolte til fastgørelse af profilet. Bemærk der i toppen ved taghætten bruges 2 bolte mod tidligere en enkelt, samtidig med profilet fastgøres oppe på taghætten monteres ligeledes beslag nr. 22-a. Se nedenstående tegninger.



Monter nu den øverste taghætte.:

Start med at fiksere den lange bolt M8 x 165 til taghætte 94-1. Bolten føres ind øverst i taghætten, kontraspænd den nu med M8 møtrikken indvendig, det er vigtigt det spændes godt sammen. Giv evt. noget silicone rund om møtrikken når den er fastspændt.

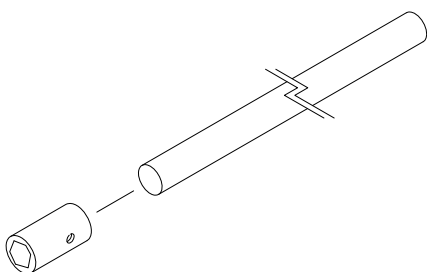
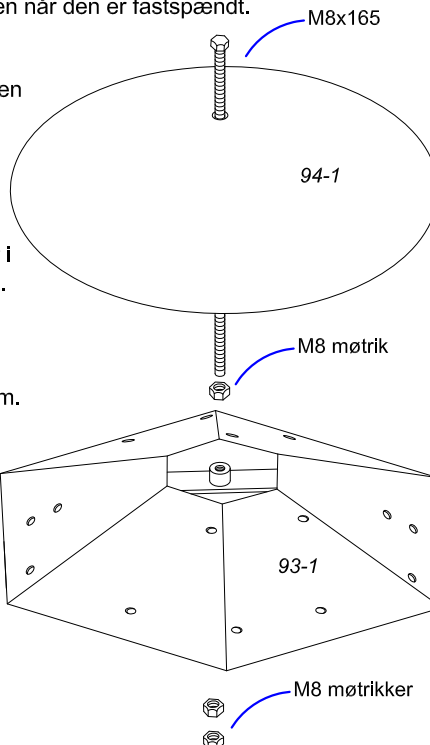
Nu skal taghætten på plads ovenover den anden taghætte 93-1. Stå inde i pavillonen og monter taghætten. Påskru nu taghætten til tværbeslaget 22-a. påfør olie på gevindstangen inden påskruing. Undgå at skruer taghætten helt ned, indtil de 2 sidste tagplader er monteret.

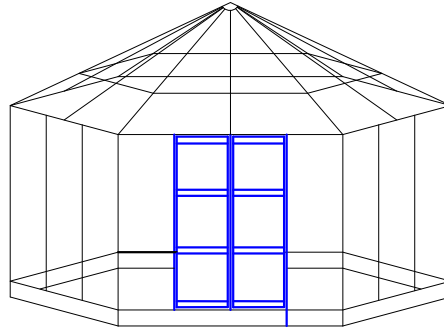
Afslut monteringen med at påskruer 2 stk. M8 møtrikker i enden af M8 bolt. Kontraspænd de 2 møtrikker hårdt. Møtrikkerne skal sidde lige ud for hinanden.

Montering af betjeningsstok til betjening af taghætte.:

Fastgør plastbeslaget med silicone og evt. en skrue/søm.

Antal		Nummer	Længde i mm.
1		94-1	
1			M8x165
3			M8





Antal		Nummer	Længde i mm.
2		160	533
1		161-1	533
1		161-1a	533
2		661a	533
2		161	533
2		162	513
4		2c	1606
4		2i	ø27x6
4		2j	ø16x6,4
4		2j - 1	ø11,5x6,0
32		34a	TORX M5 x 40
4		2b	66
4		2m - 1	ø6,5/ø10
4		2m	m6x16
6		2m-3	m6x30
10		2h	M6 låsem.
		16	U-gummi-liste

Til samling af døren medfølger en pose med diverse skruer og beslag. Se beslagoversigt.

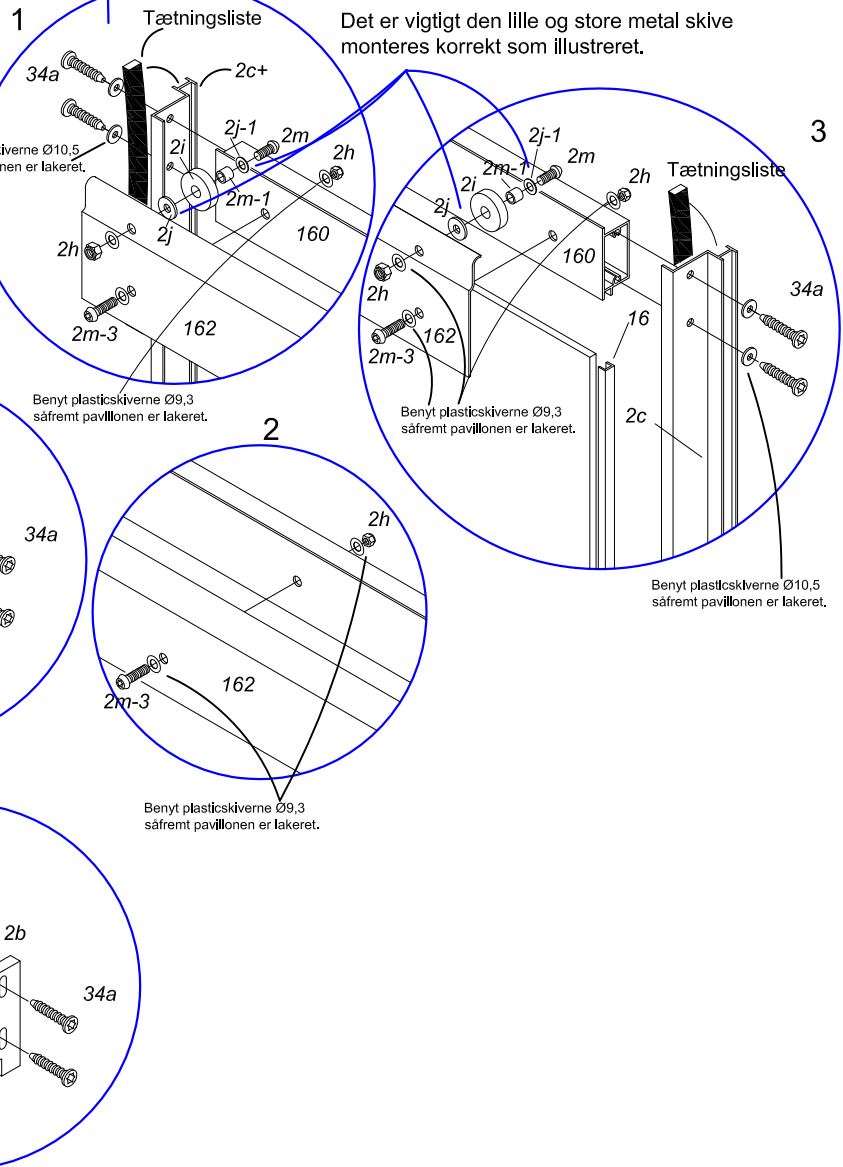
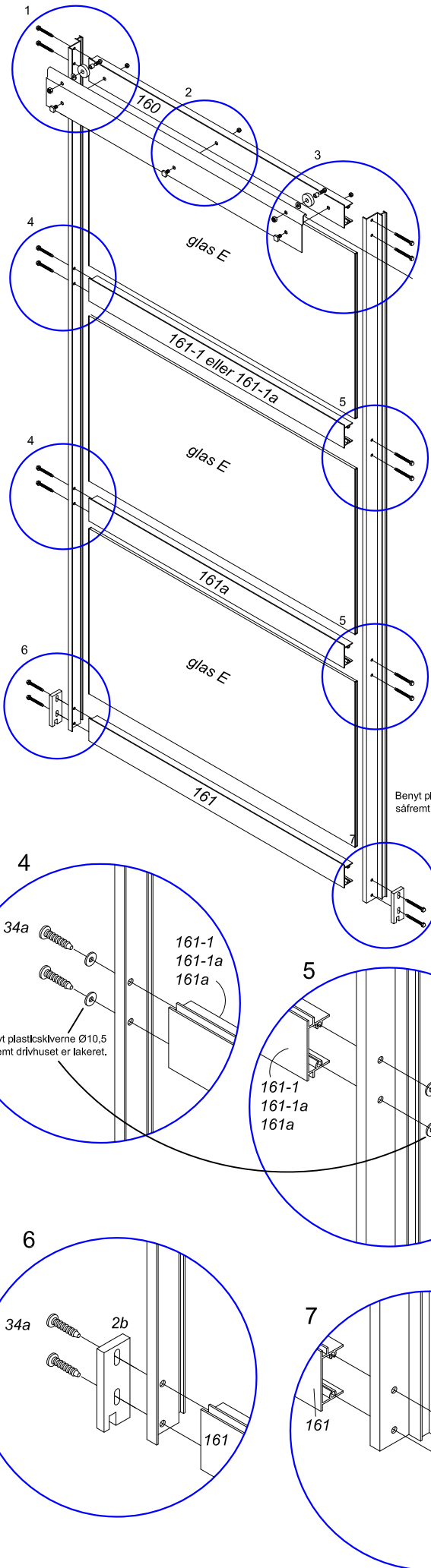
Husk at isætte glasset E (3 stk) i døren samtidig med døren samles. På det lodrette stykke af glasset påsættes U-gummiliste i top og bund bruges silicone. (Se bobbel nr. 3)

Vent med at påsætte dørene indtil det øvrige glas er monteret.

Opbor tværprofilerne i døren med et Ø4 bor såfremt de er malede, dyp spidsen af skrueerne 34a i olie, det letter indskruingen.

Plasticskiverne bruges kun, når pavillonen er malet

	ø10,5	ø10,5 x 5
	ø9,3	ø9,3 x 6



Det er vigtigt den lille og store metal skive monteres korrekt som illustreret.


Benyt plasticskiverne Ø10,5 såfremt pavillonen er lakeret.

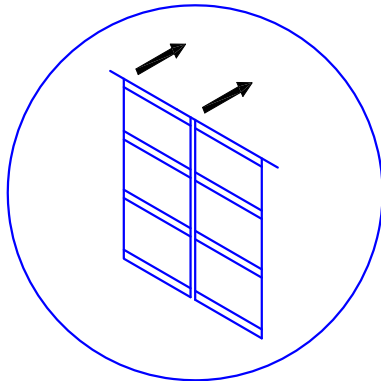
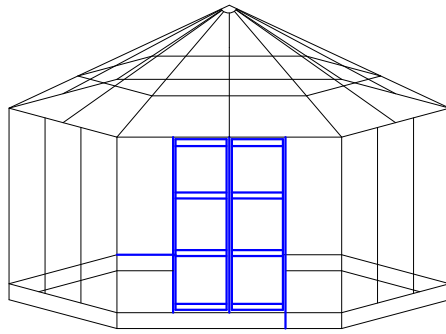
Benyt plasticskiverne Ø9,3 såfremt pavillonen er lakeret.

Benyt plasticskiverne Ø9,3 såfremt pavillonen er lakeret.

Benyt plasticskiverne Ø10,5 såfremt pavillonen er lakeret.

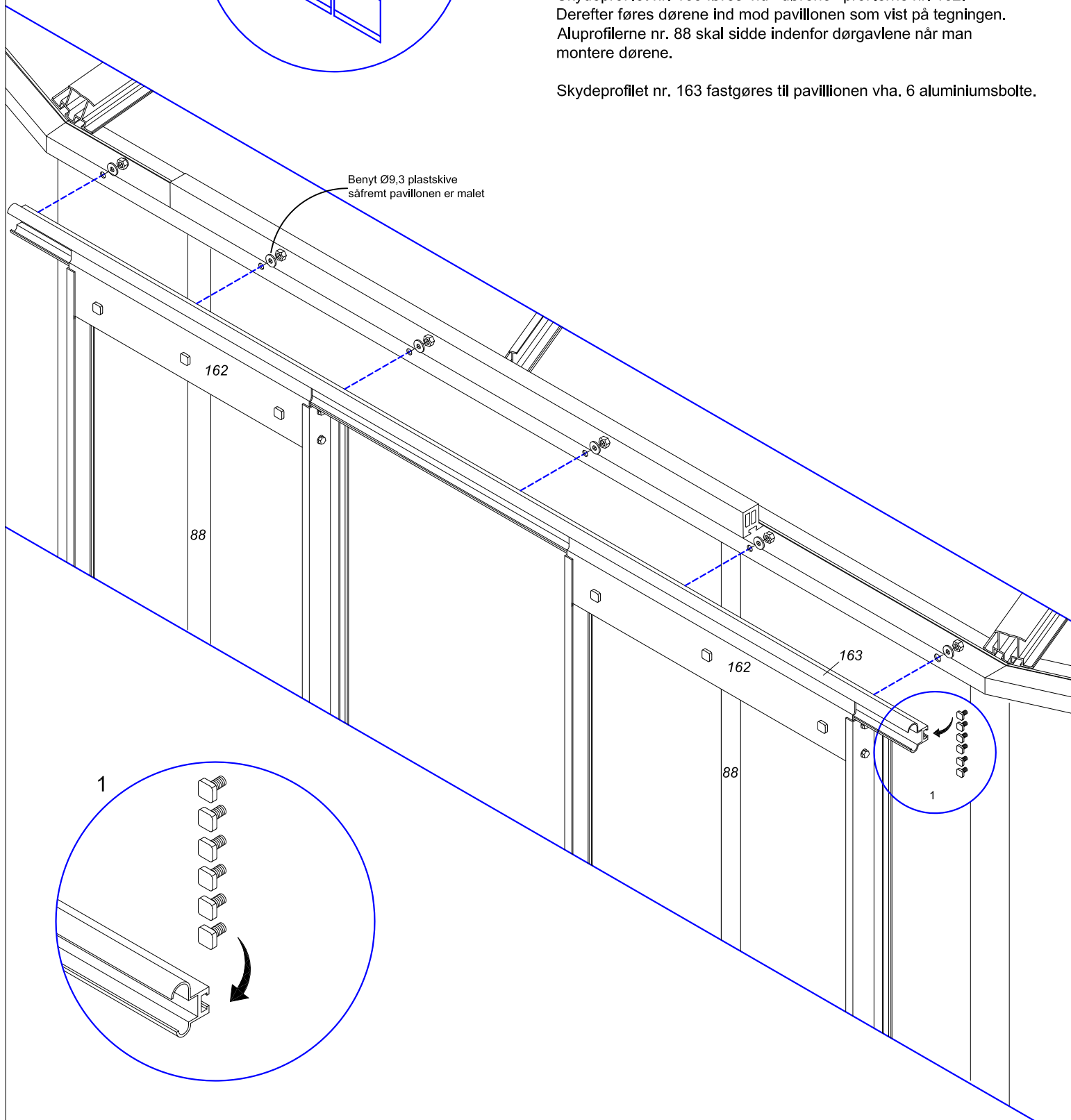
Benyt plasticskiverne Ø9,3 såfremt pavillonen er lakeret.

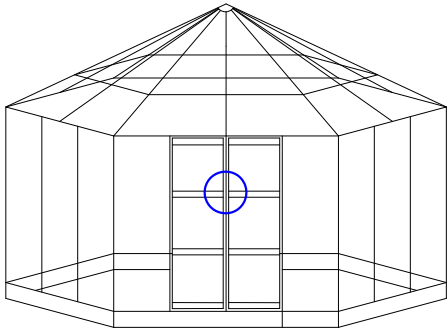
Antal		Nummer	Længde i mm.
1		163	2170



Skydeprofilet nr. 163 føres ind i dørene i profilerne nr. 162. Derefter føres dørene ind mod pavillonen som vist på tegningen. Aluprofilerne nr. 88 skal sidde indenfor dørgevlene når man monterer dørene.

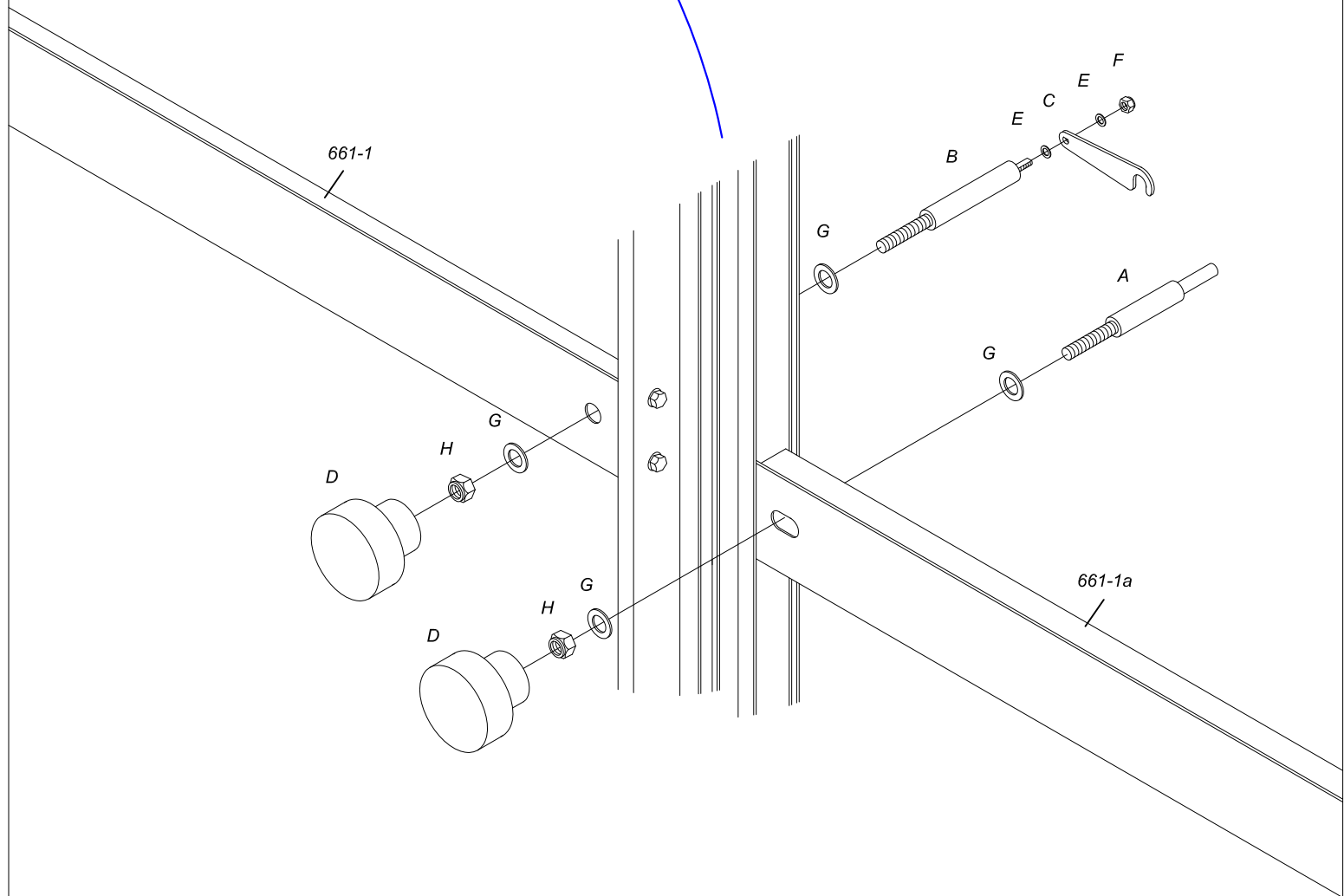
Skydeprofilet nr. 163 fastgøres til pavillonen vha. 6 aluminiumsbolte.





Montering af dørgreb.:

Antal		Nummer
1		A
1		B
1		C
2		D
2		E
1		F
4		G
2		H



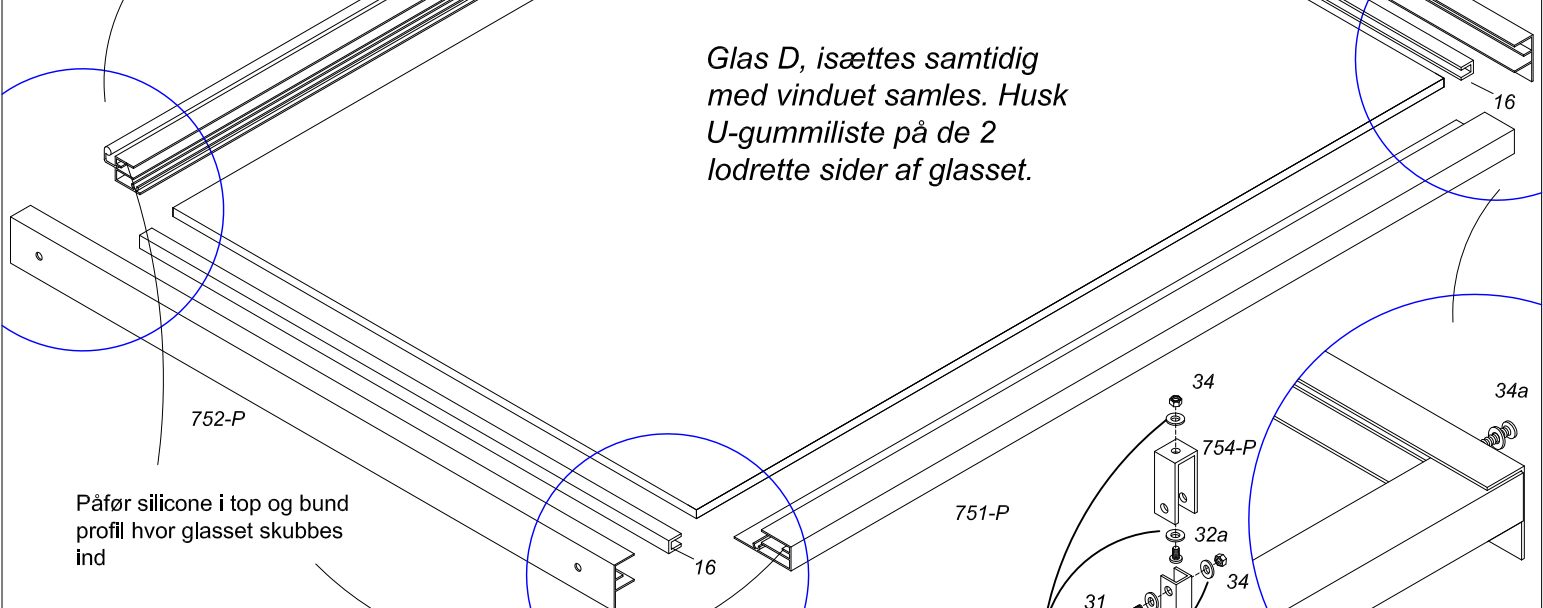
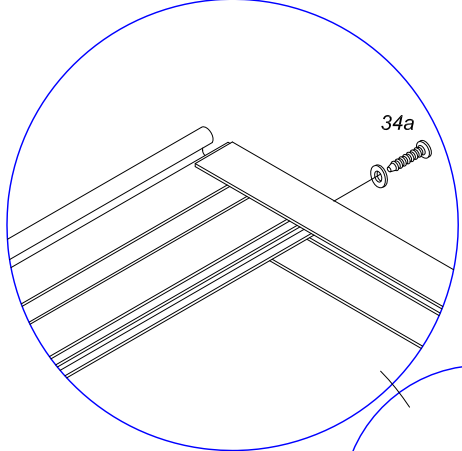
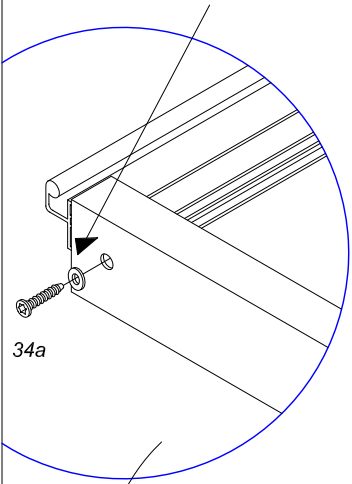
Samling af vinduer.

Vent med at påsætte vinduerne på pavillonen, indtil det øvrige glas er monteret.

NB, dyp det yderste af skruerne 34a i olie inden de monteres, det letter indskruingen, er drivhuset malet, forbores der med 4 mm. bor i profil 750-P og 751-P.

Antal pr. vindue		Nummer	Længde i mm.
1		750-P	738
1		751-P	738
2		752-P	614
1		27	510
1		754-P	
1		28	ø23
1		32a	M5x15
1		31	M5x25
2		34	låsemøtrik
4		34a	TORX M5 x 40

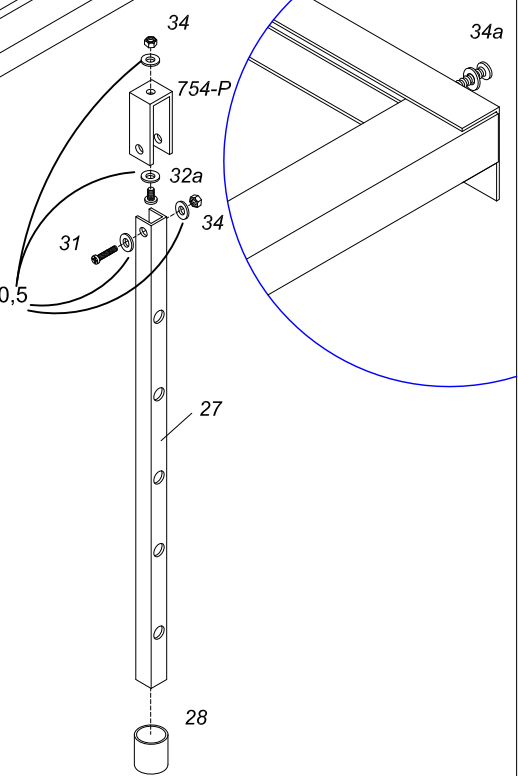
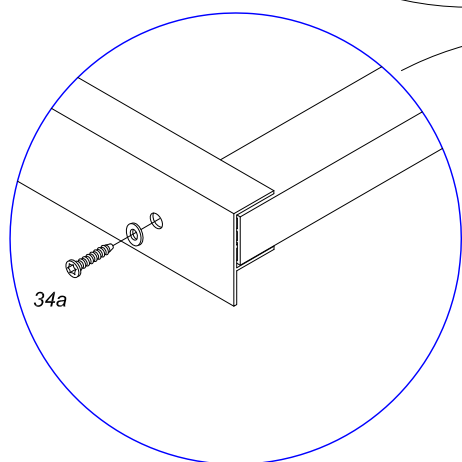
Benyt plasticskiver Ø10,5 mellem alle skruerne 34a såfremt drivhuset er malet.




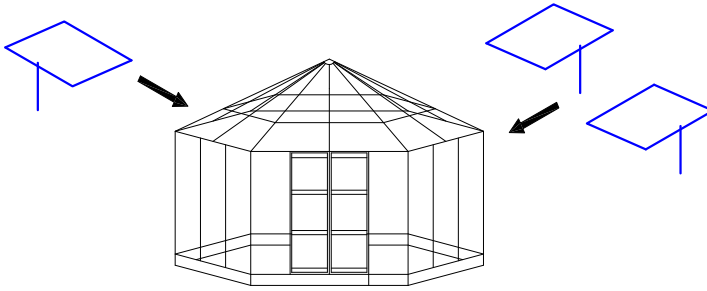
Glas D, isættes samtidig med vinduet samles. Husk U-gummiliste på de 2 lodrette sider af glasset.

Påfør silicone i top og bund profil hvor glasset skubbes ind

Benyt plasticskiver Ø10,5 mellem alle skruer og møtrikkerne såfremt drivhuset er malet.

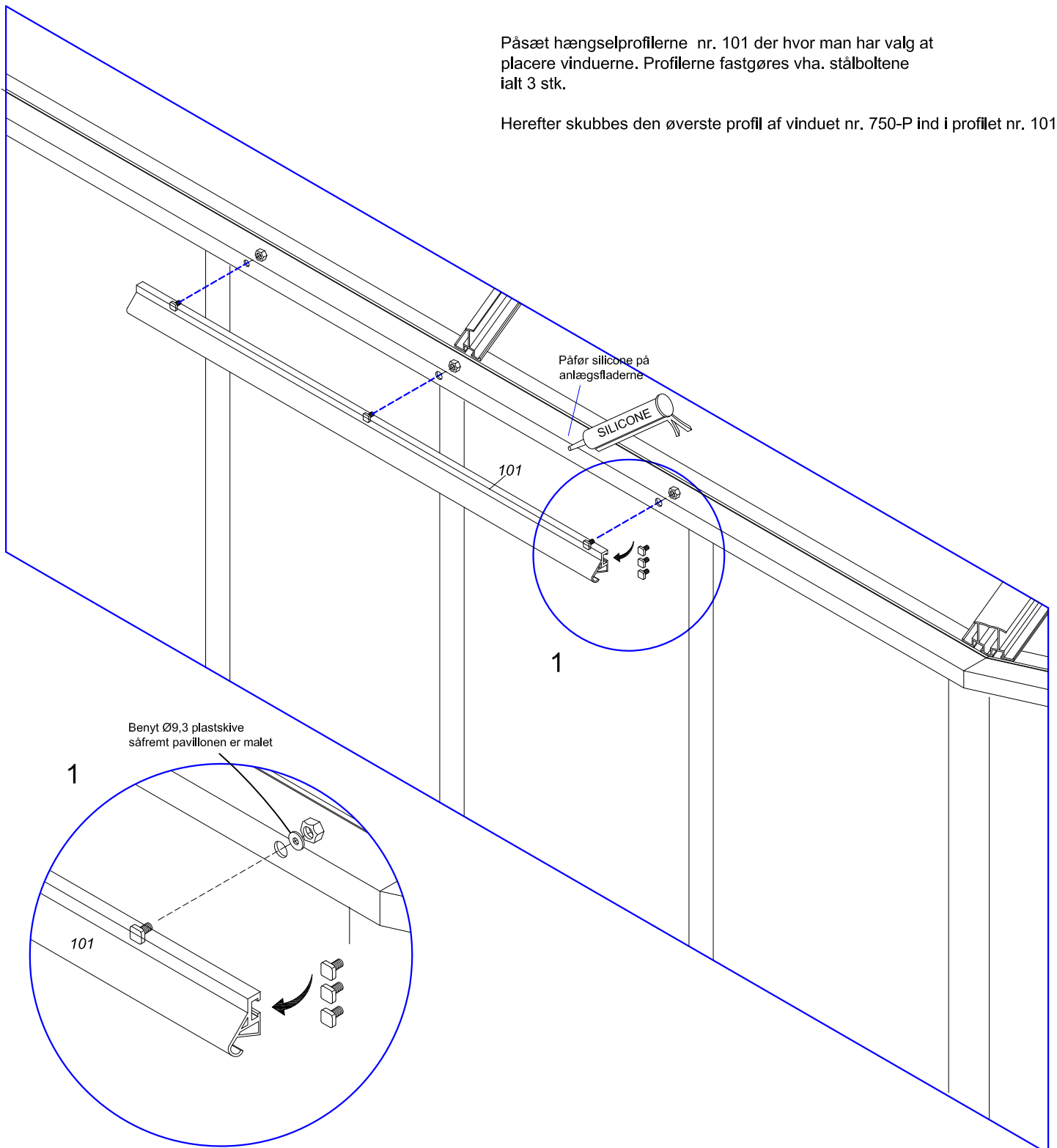


Antal		Nummer	Længde i mm.
3		101	745



Påsæt hængselprofilerne nr. 101 der hvor man har valg at placere vinduerne. Profilerne fastgøres vha. stålboltene ialt 3 stk.

Herefter skubbes den øverste profil af vinduet nr. 750-P ind i profilet nr. 101.



Isætning af glas

side 15/15

Påfør altid sko og handsker når De arbejder med glas. Kanterne på glasset kan være skarpe. Lad ikke glasset stå frit hvis der er børn i nærheden.

Glasset er leveret i en trækasse, kassen skal stå oprejst. Åben i toppen af kassen og træk glasset ovenud. Pas på ikke at støde glasset i enderne, og lig altid et stykke pap under, såfremt glasset stilles.

Der er ialt 26 stk. glas disse monteres vha. silicone samt plastlisterne nr. 81 og 82

Påfør kun silicone på de lodrette profiler der hvor glasset skal ligge an, men ikke vandret i top og bund. Rengør vedhæftningsfladerne inden påførelse af silicone. Vedhæftningsfladerne skal ligeledes være tørre når man påfører siliconen.

Placer glasset som **ill.** nedenfor. Placer et afstandsstykke på 1-2 mm. således glasset ikke hviler direkte ned på bundprofilen. Fjern afstandsstykket når siliconen er færdighærdet (2-3 dage)

Klik plastlisterne på plads. De 6 korte plastlister nr. 82 bruges under de oplykkelige vindue og nr. 29 bruges til de store stykker glas.

I sidesektionerne ved dørene bruges glas C. Dette skubbes op på plads i toppen først og derefter klemmes ind mod anlægsprofilerne.

Til vinduerne bruges glas D.

Til Dørene bruges glas E, placer en ekstra fuge silicone bag ved glasset efter det er lagt i silicone i dør-rammen.

Antal		Nummer	Længde i mm.
29		81	1646
6		82	1010

