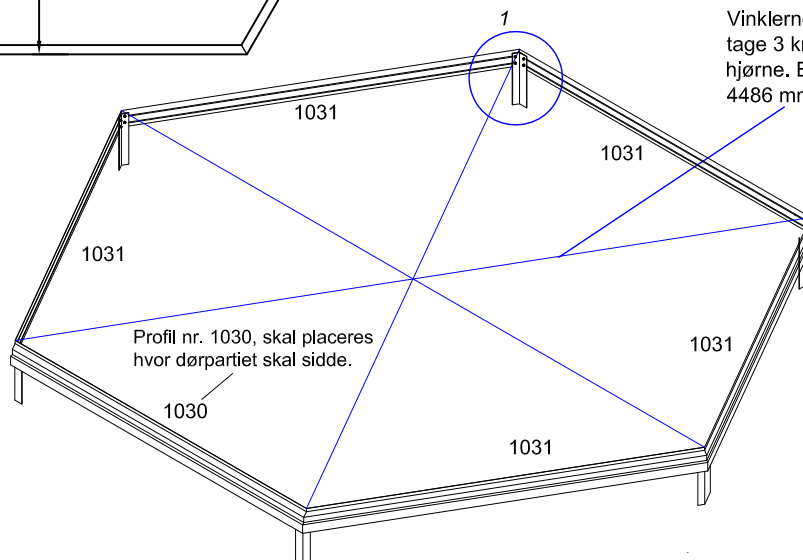
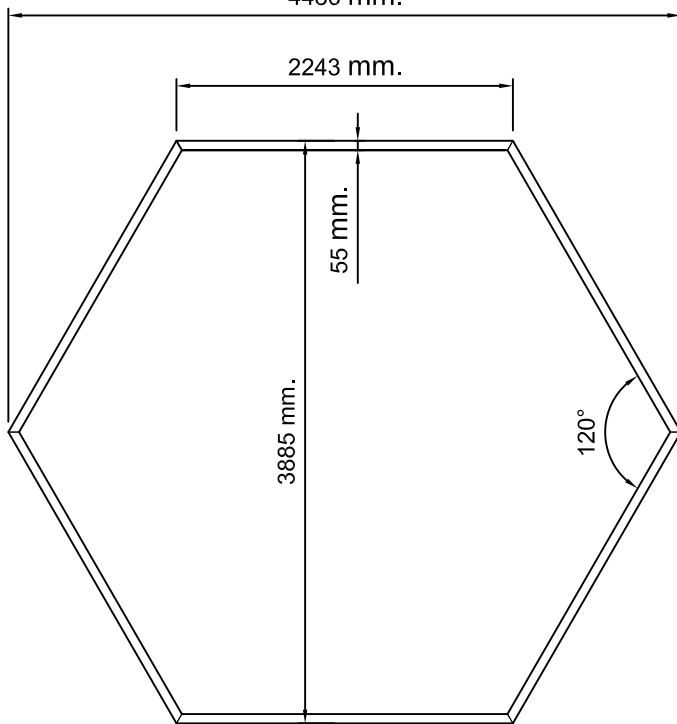
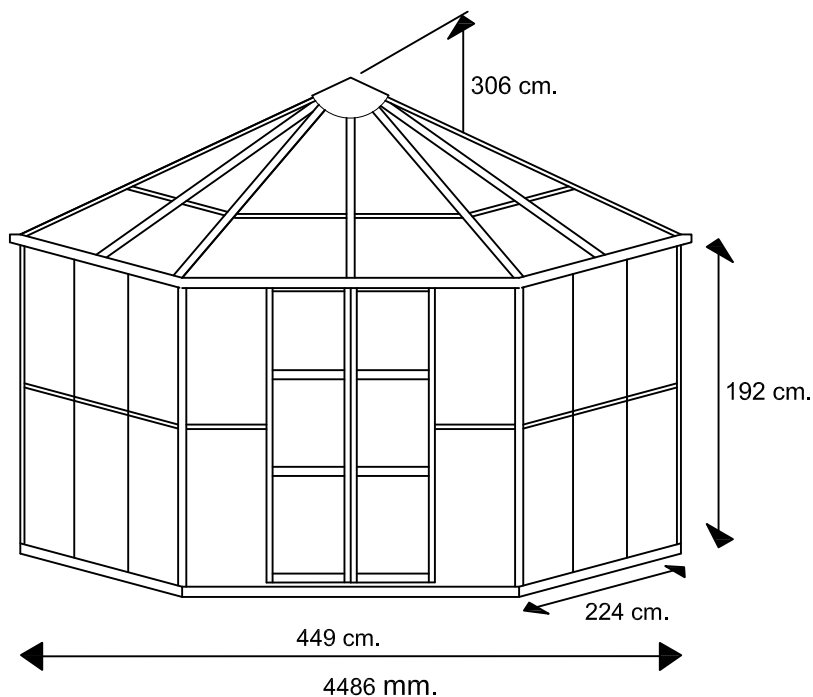


Manual pavillon model ROYALE 13 m². (serie 1000)



Støb fundamentet fast som illustreret. Grav huller ned i frostfri dybde og støb de medleverede vinkelstænger fast.

Man kan evt. anskaffe sig betonør, som nedgraves og derefter støber man vinkelstængerne ned i dem.

Det er vigtigt at fundamentet er 100 % i vater og vinkel. Vinklen kontrolleres ved at tage krydsmålet fra hjørne til hjørne, her skal målene være ens.

Får man ikke færdigmonteret pavillonen den 1. dag er det vigtig man afstiver det i tilfælde af storm.

Før du begynder at samle drivhuset/pavillonen skal du tjekke at alle delene er medleveret. HUSK OGSÅ AT TJEKKE INDEN I DE STORE HULE PROFILER, HER KAN DER OGSÅ LIGGE MINDRE PROFILER. Mangler der noget kontaktes Hobbydrivhuse.

Når du arbejder med glas eller polycarbonat, skal man altid bruge handsker, ligeledes kan der på aluprofilerne forekomme skarpe hjørner eller kanter.

Medhjælpere og børn skal være opmærksomme på at knust glas er et faremoment. Bortskaf derfor straks eventuelt knust glas

Montagen skal altid foregå i tørt og stille vejr.

Placer drivhuset et solrigt sted, hvor det er beskyttet så godt så muligt mod vind.

Ved stormvarsel lukkes alle vinduer og døre.

Efterspænd ligeledes møtrikker før og efter stormvarsel.

Vi anbefaler at understøtte tagryggen/taghætte i centrum af drivhuset/pavillonen, i vintermånederne, i tilfælde af kraftig snefald.

Såfremt der ligger sne på taget fjernes dette.

Har man automatiske vinduesåbnere, afmonteres cylenderne i vintermånederne.

Sørg for jævnlige smøring af hængsler og andre bevægelige dele.

Ved rengøring benyttes almindeligt brun sæbe.

Såfremt drivhuset skal være helt tæt, skal der bruges silicone i alle samlinger.

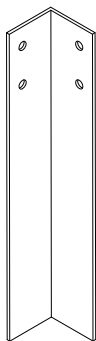
Vær opmærksom på at ikke alle forsikringsselskaber automatisk dækker drivhuse.

Vi yder 10 års garanti på aluprofiler for mangler der skyldes fejl i forarbejdning eller materialer. Der kan forekomme mærker i malingen, som følge af ophængning af profiler under forarbejdningen. På lakerede dele ydes der 2 års garanti. Garantien gælder ikke såfremt drivhuset ikke er monteret i overensstemmelse med denne vejledning.

Efterspænd alle møtrikker 2 - 3 uger efter du har samlet pavillonen.

Vinklerne på 120 grader tjekkes ved at tage 3 krydsmål fra hjørne til modsatte hjørne. Begge mål skal være ens, 4486 mm. målt udvendig sokkel.

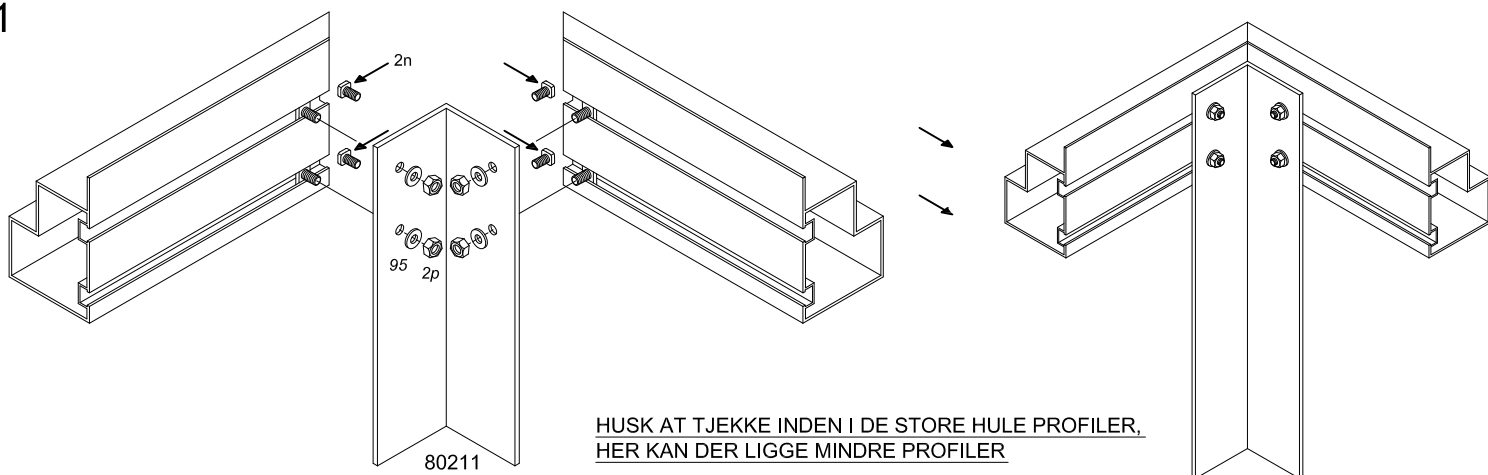
Inden du samler pavillonen, skal du beslutte hvor dørpartier skal være, det er profil 1030, der har 4 hulboringer.



80211

Antal Model 9,8 m2	Antal Model 12,1m2	Antal Model 14,5m2	Antal Model 16,8m2		Nummer	Længde i mm.
					2p	M6
					95	Ø17/6
					2n	M6 x 12
5	5	5	5		1031	2243 x 97 x 55
1	1	1	1		1030	

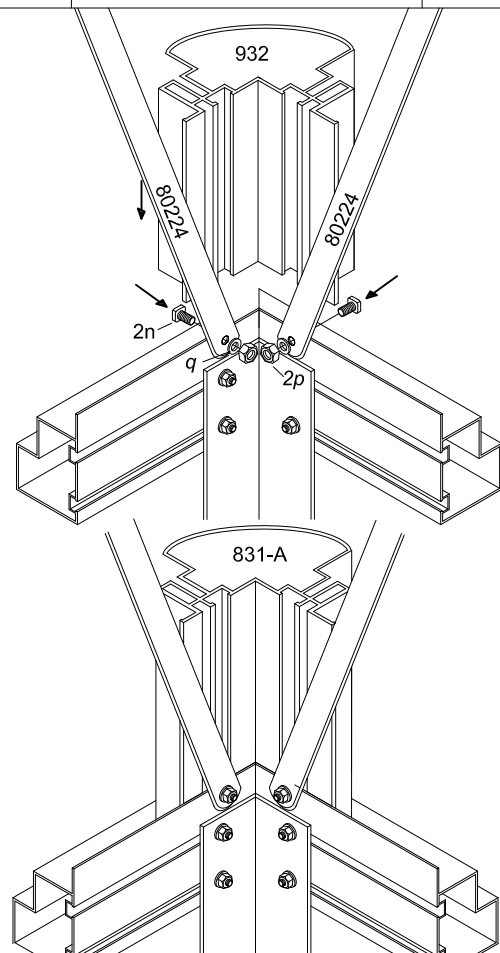
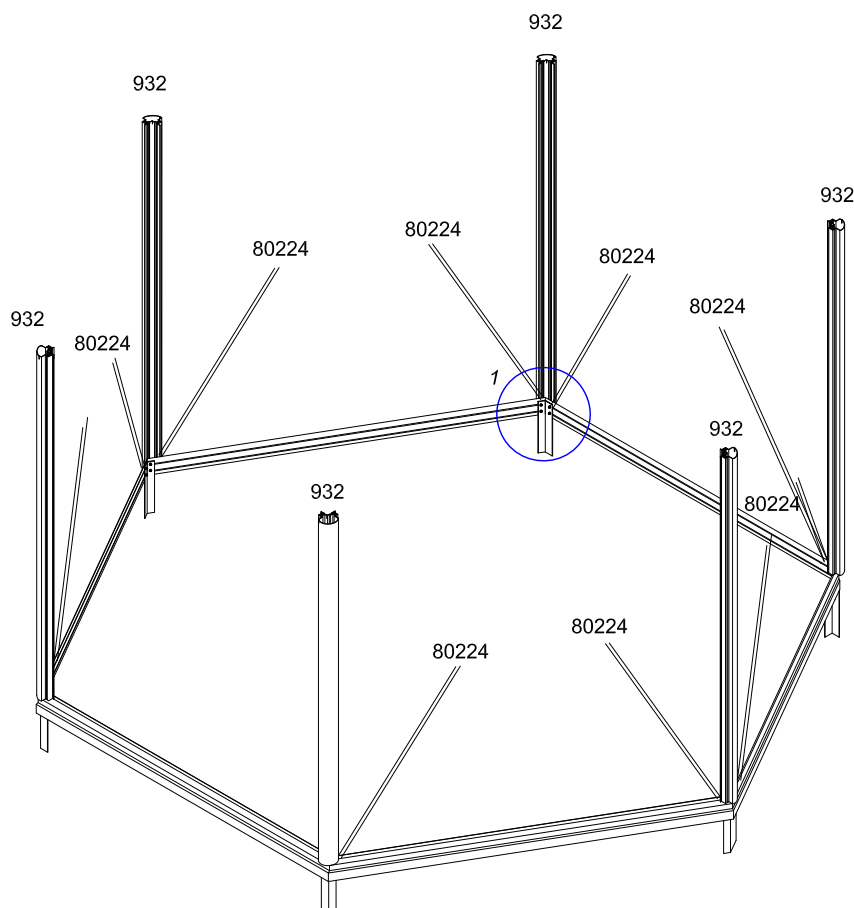
1



Påsæt nu de 6 hjørnestolper nr. 932 samt de 10 skræstivere nr. 80224. Der monteres ikke skræstivere i sidepartiet med dørene.

	Nummer	Længde i mm.
	932	1767 x 80 x 72
	80224	1154 x 18 x 3

	Nummer	Længde i mm.
	2p	M6
	q	Plasticskiverne bruges kun, såfremt drivhuset er malet og der ikke i forvejen bruges metal-skive nr. 95
	2n	M6 x 12









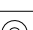
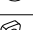
Påsæt nu de 10 lodrette mellemprofiler nr. 832 samtidig med de 5 vandrette vinkelprofiler nr. 1037 samt skråstiverne 80224.

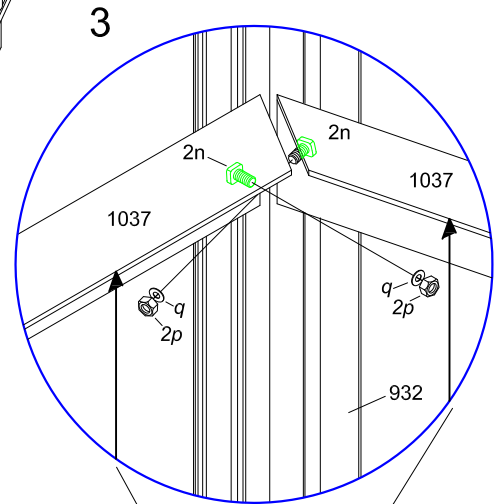
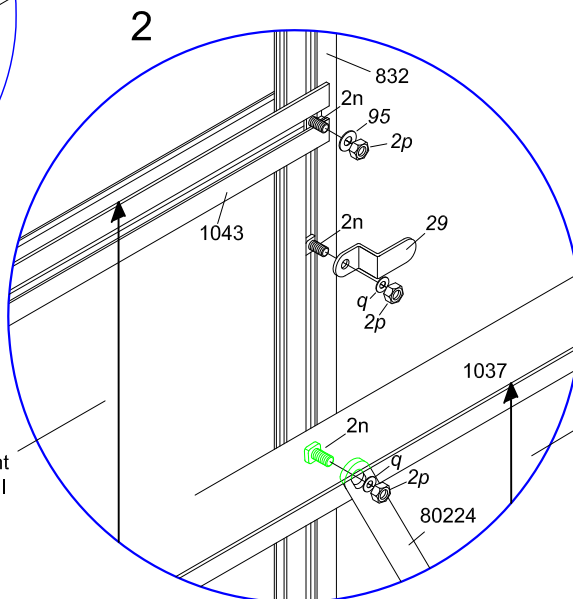
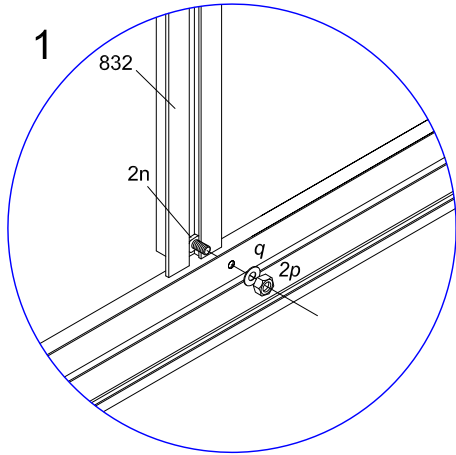
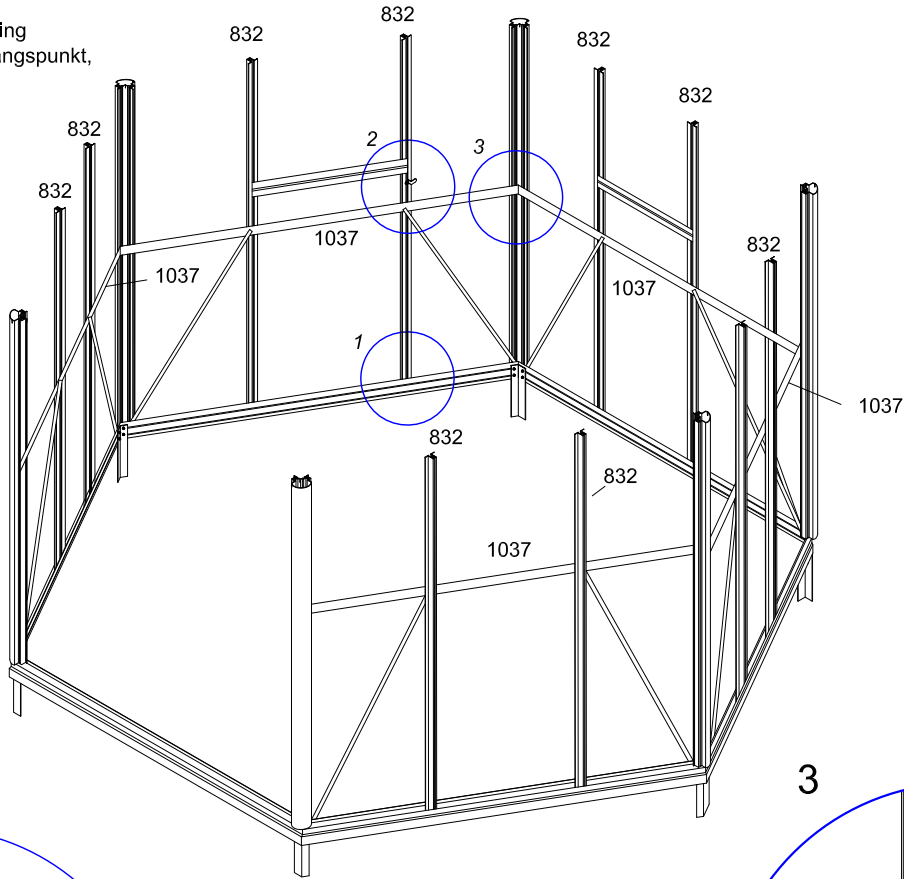
Herefter monteres de 3 vandrette anslagsprofiler til de oplukkelige vinduer nr. 1043 samt lukke beslag nr. 29, bemærk de 2 hakker på langsiden af profil nr. 1043, skal vende opaf.

Vi anbefaler at placere de 3 vinduer på de 3 sidepartier, der er længst væk fra dørpartiet.

Der er angivet ca. mål, for placering af profil 1037 og 1043, som udgangspunkt, de kan evt. finjusteres senere.

	Antal	Nummer	Længde i mm.
	10	832	1767 x 35 x 20
	5	1037	2178 x 30 x 30
	3	1043	745 x 41 x 37
	3	29	


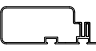

	Nummer		Længde i mm.
	2p		M6
	q	Plasticskiverne bruges kun, såfremt drivhuset er malet og der ikke i forvejen bruges metal-skive nr. 95	Ø9,3/6,0
	95	metalskive	Ø17/6
	2n		M6 x 12








979 mm. fra underkant sokkel til overkant profil nr. 1037

1176 mm. fra underkant sokkel til overkant profil nr. 1043

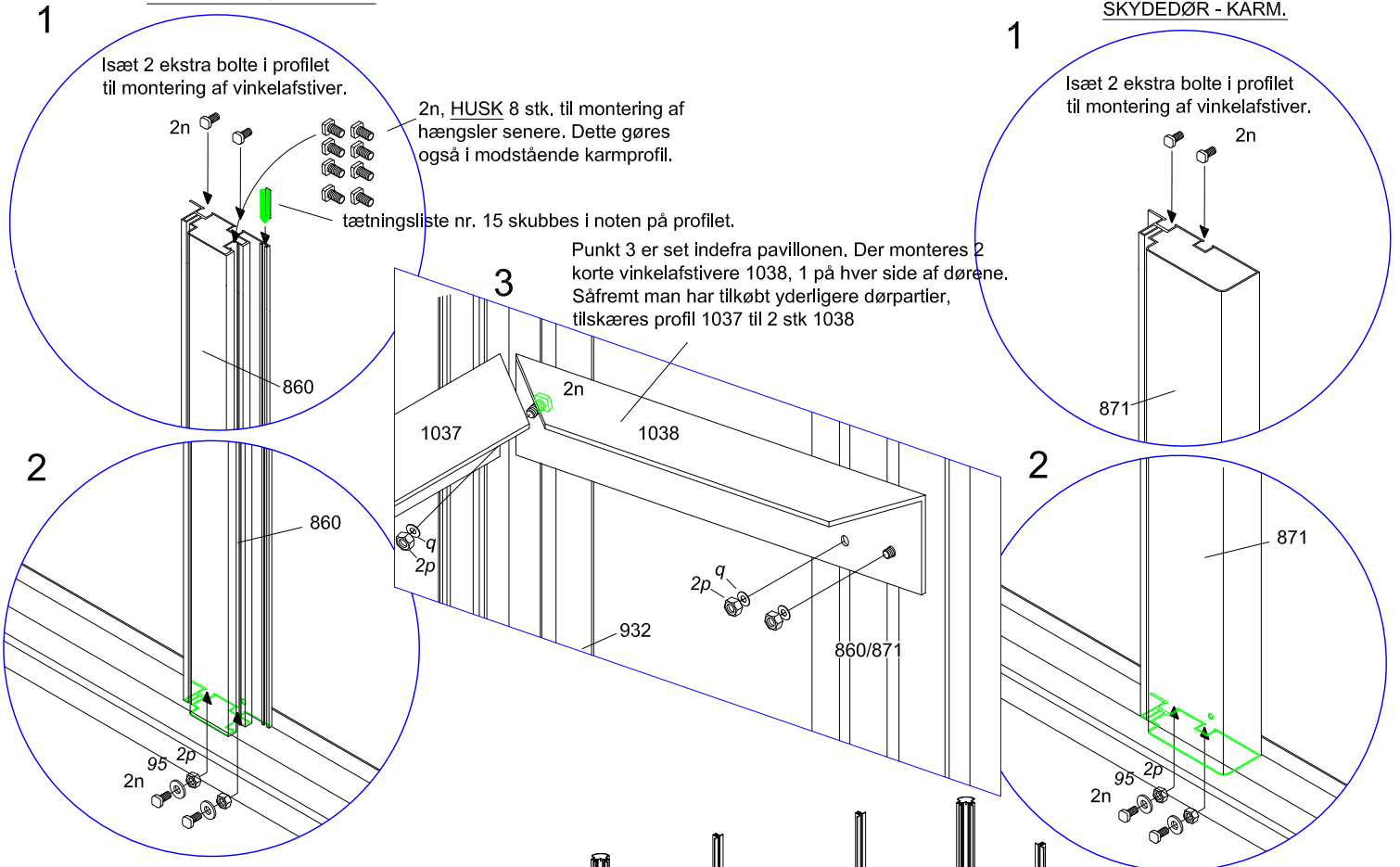
Nu monteres de 2 lodrette karmprofiler sæt nr. **871 eller 860, afhængig af dørtype, samt 2 vinkelafstivere nr 938.**

		Antal	Nummer	Længde i mm.
	karmprofil hænslet dør	2	860	1767 x 81 x 33
	karmprofil skydedør	2	871	1767 x 95 x 35
		2	1038	579 x 30 x 30

	Nummer	Længde
	2p	M6
	q	Plasticskiverne bruges kun, såfremt drivhuset er malet og der ikke i forvejen bruges metal-skive nr. 95
	2n	M6 x 12
	95	Ø17/6
	15	tætningliste

HÆNGSLETDØR - KARM.

SKYDEDØR - KARM.

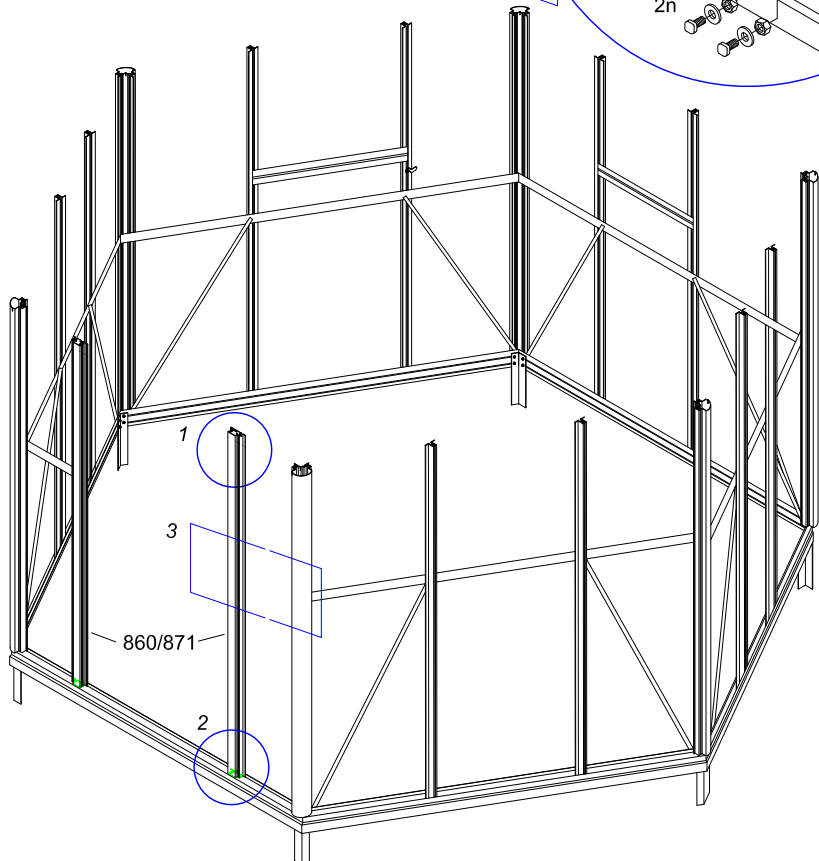


Nedenstående gælder kun for hængslede døre

Inden de 2 sidste stykker glas, der sidder på hver side af karm profilerne nr. 860 isættes, skal de hængslede døre monteres.

Det kan være nødvendigt at finjustere dørene sidevejs, og dette gøres ved at opbore de 4 huller der fikser karmprofil nr 860, med et Ø9 mm. bor.

Herved er det muligt at justere karmprofilen nogle få mm. sidevejs, såfremt dette måtte være nødvendigt.



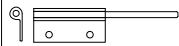
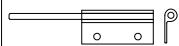



Isætning af hængsler

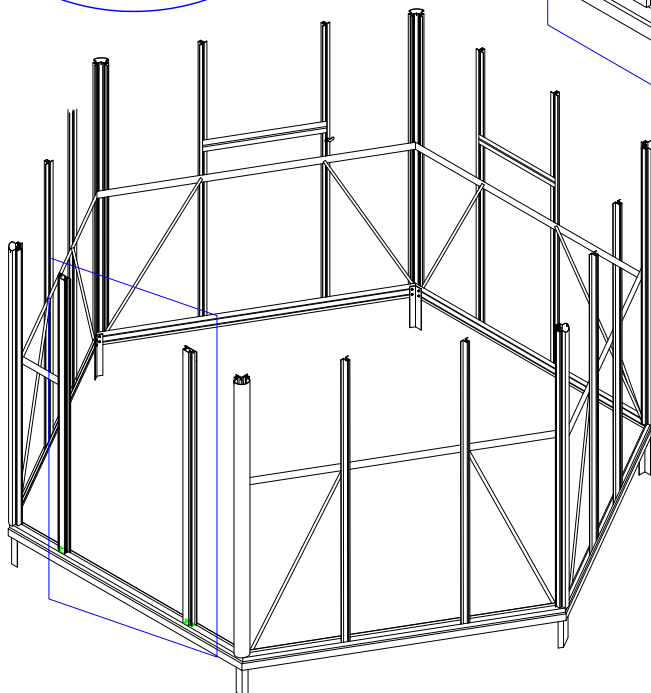
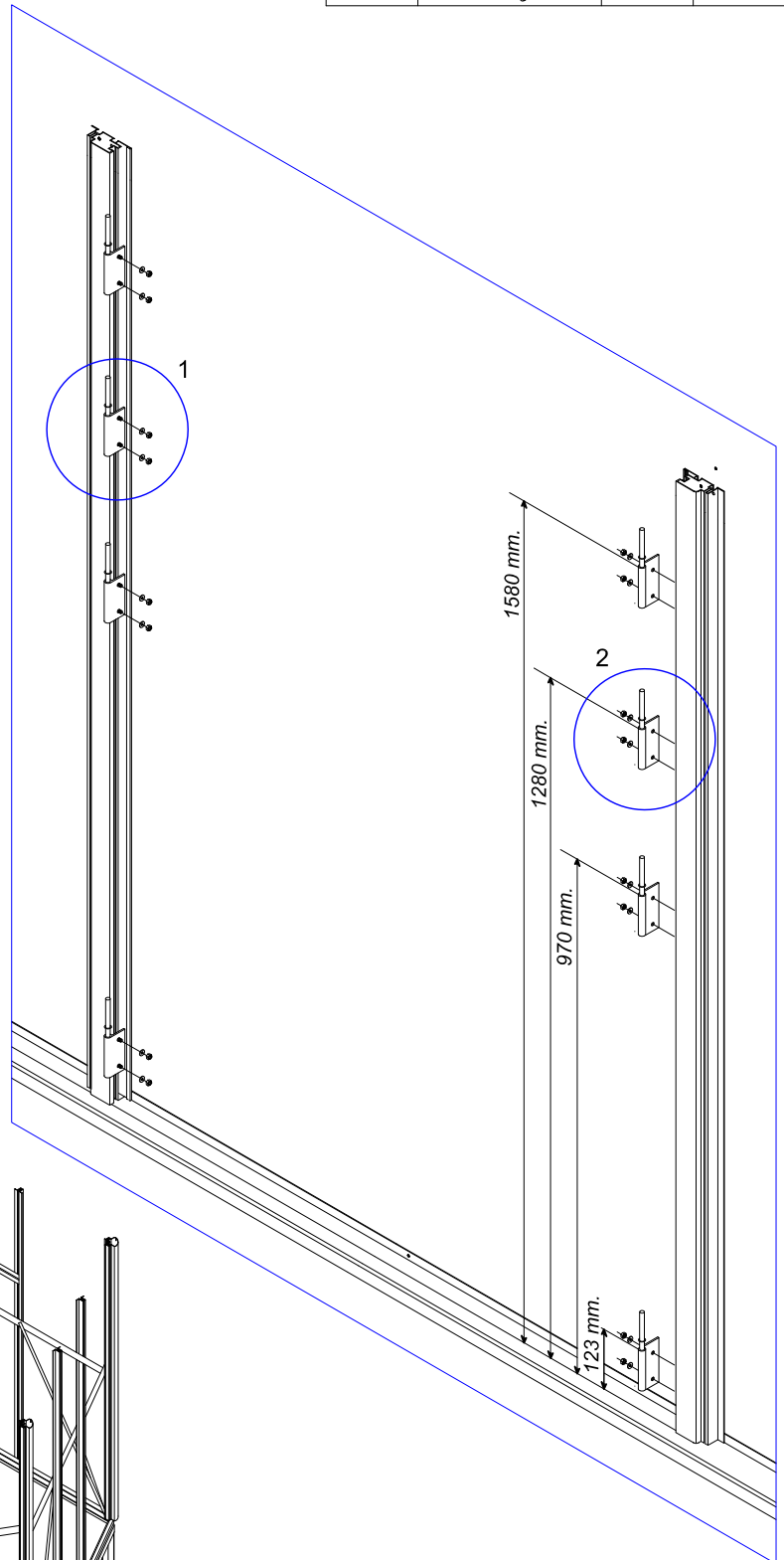
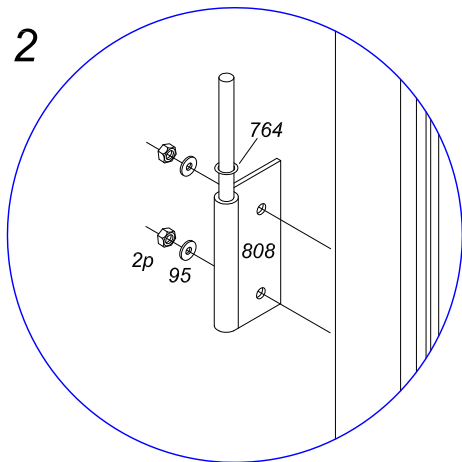
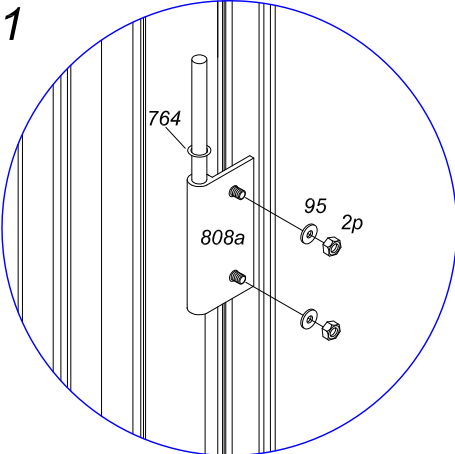
Påsat nu de 8 hængseldele nr. 808 og 808a, de fastgøres vha. 8 stk. bolte nr. 2n, som allerede er isat de lodrette karmprofiler.


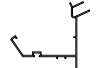
Hængslerne fastspændes vha. møtrik, samt en metalskive mellem hængsel og møtrik. Husk at påsætte plasticskive nr. 764 på hængslet, inden dørene monteres. Ligeledes smøres hængslerne inden dørene monteres.

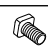
Der er angivet ca. mål for placering af hængslerne, de finjusteres når dørene er monteret..

Husk at smøre hængslerne mindst 2 gange om året.

Antal		Nummer	Længde
4		808	141
4		808a	141
	 metalskive	95	ø17/ø6
		2p	M6
		2n	M6 x 12



		Antal	Nummer	Længde i mm.
	over døren	1	1033	2180 x 115 x 98
		5	1034	2180 x 115 x 98

	Nummer	Længde
	2n	M6 x 12

Her vises et billede af tagrendeprofilerne monteret på pavillonon set oppe fra. Nedløbsrørerne er monteret i hjørne 2 og 5. Vi anbefaler denne placering. De 3 vinduer anbefales placeret længst væk fra dørsiden.

De er dog også muligt at forskyde det ene nedløb i hjørne 2 frem til hjørne 3.

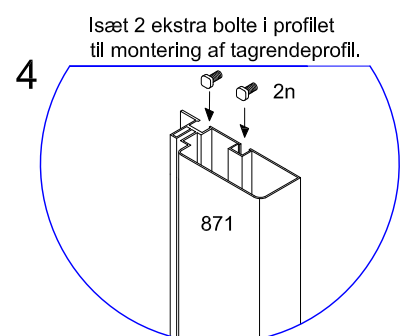
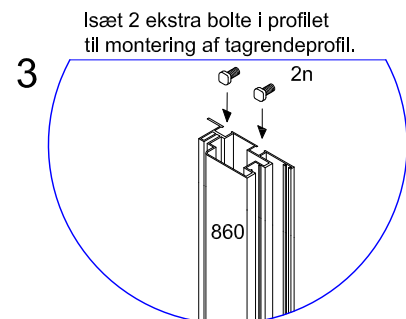
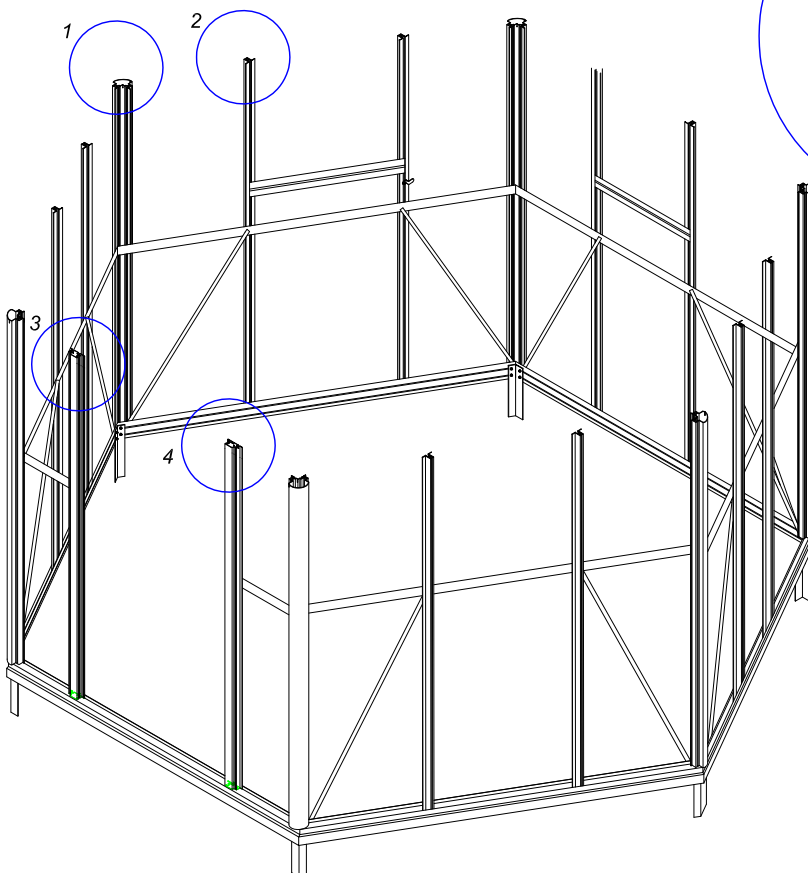
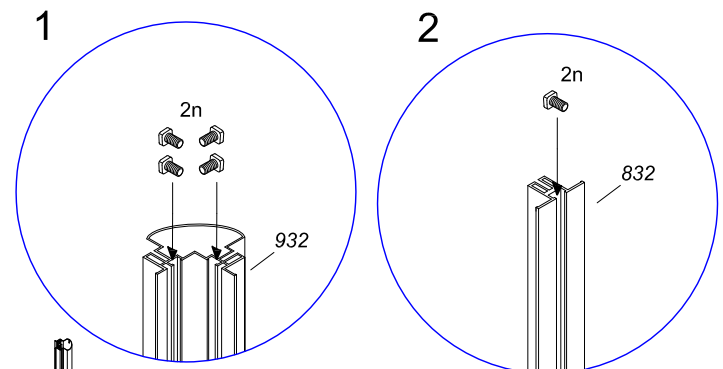
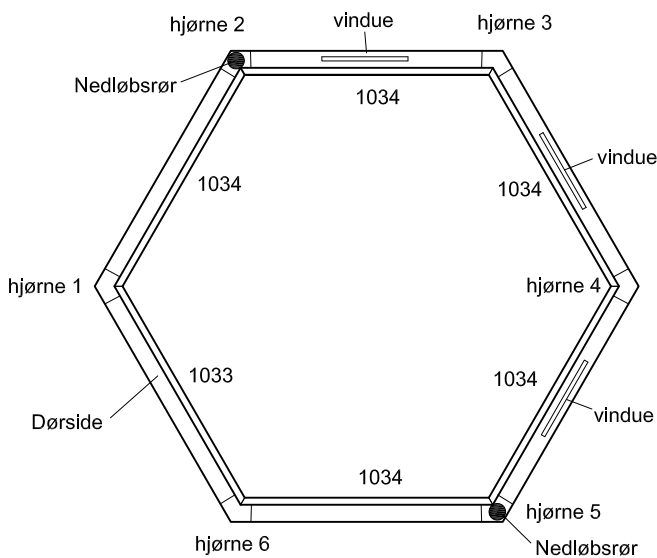
Det er vigtigt at profil nr. 1033 monteres, hvor dørene skal sidde.

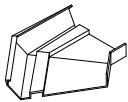
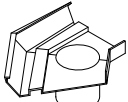
Inden tagrendeprofilerne monteres, er det vigtigt at indføre monteringsbolte 2n i de lodrette profiler.




I de 6 hjørne profilerne nr. 932 isættes 4 bolte. 2 stk i hvert spor.

I de lodrette profiler nr 832 isætte 1 bolt.

I karmprofilerne til dørene nr. 860 / 871, isættes 2 bolte. 1 i hvert spor.



	Antal	Nummer	Længde i mm.
	4	813	110 x 110 x 25
	2	814	110 x 110 x 25

	Nummer		Længde
	2h	Låsemøtrik	M6
	2n		M6 x 12
	95		Ø17/6

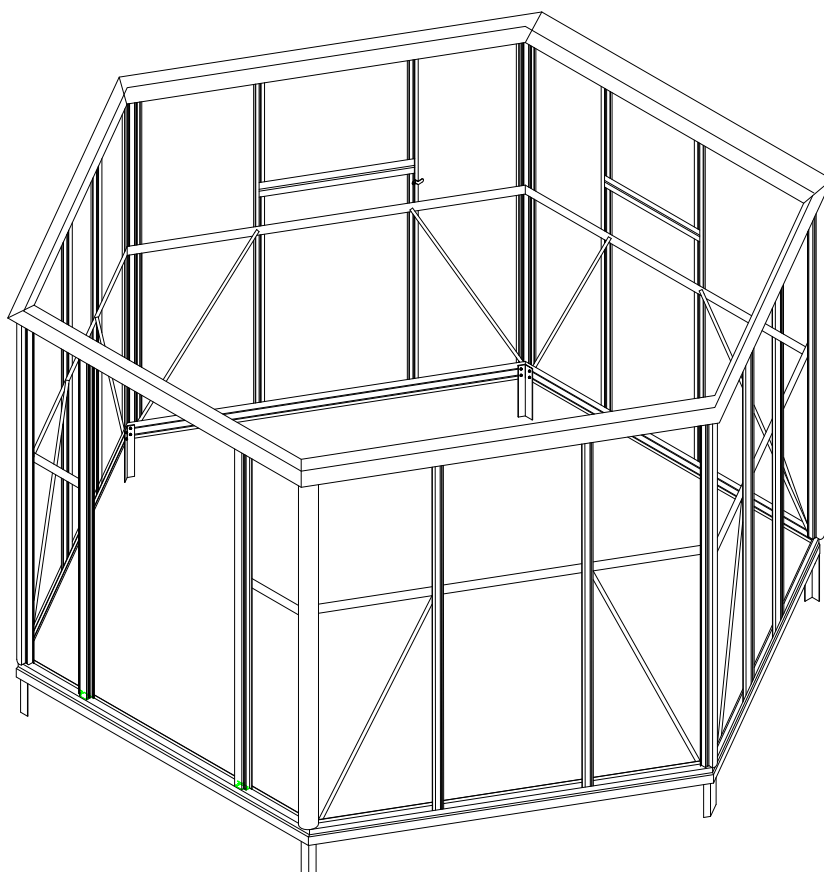
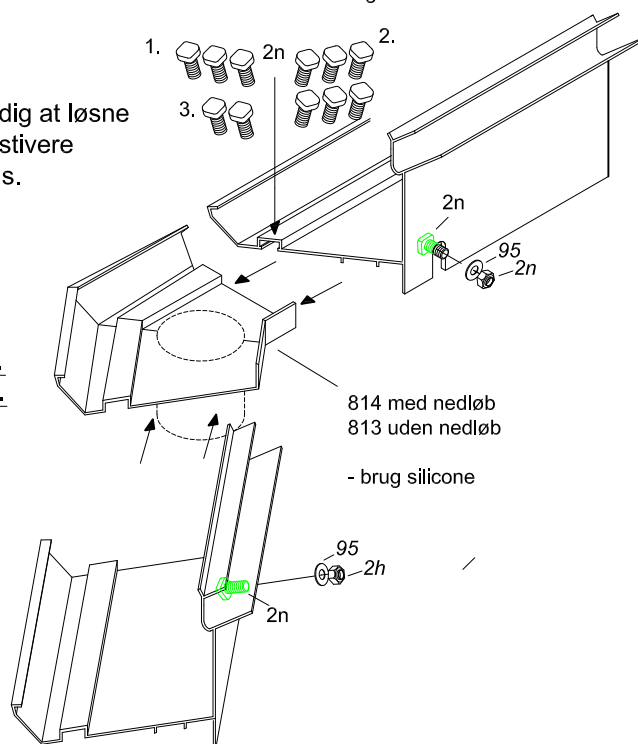
påsat nu de 6 tagrendeprofiler, husk at isætte tagrendesamlingerne 813 og 814, samtidig med monteringen af tagrendeprofilerne.





Der gives silicone, for tætning af tagrende.

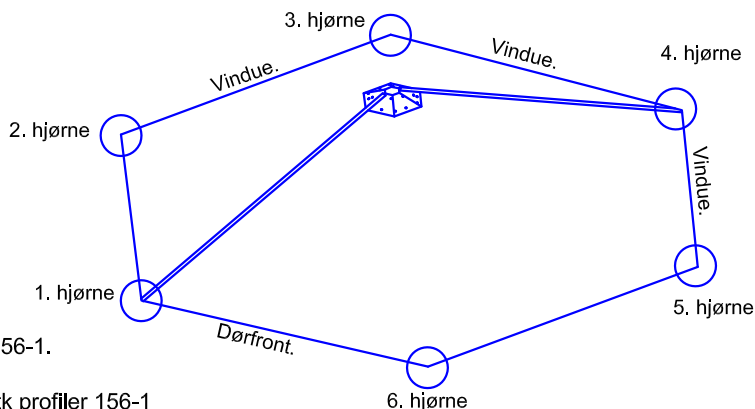
Når den sidste tagrendeprofil skal monteres, er det nødvendigt at løsne den modstående tagrendeprofil, samt de vandrette vinkelafstivere nede på hjørnestolpen, for at få tagrendesamlingen på plads.

Benyt boltene nr. 2n, som allerede er isat de lodrette profiler. Til fastspænding bruges metalskive nr. 95 og låsemøtrik nr. 2n.

NB. i hjørneprofilerne skal der være 2 bolte i overskud. 1 i hvert spor. De skal bruges senere til hjørneafstivere.

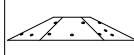



	Nummer		Længde
	2h	Låsemøtrik	M6
	q	Plasticskiverne bruges kun, såfremt drivhuset er malet og der ikke i forvejen bruges metal-skive nr. 95	Ø9,3/6,0
	2n		M6 x 12
	95		Ø17/6



Til samling af taget skal man bruge taghætte nr. 93-1 samt profilerne nr. 156-1.

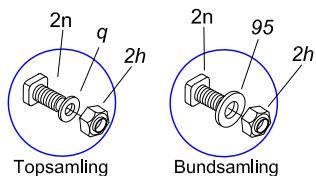
Start med at samle tagkonstruktionen som illustreret nedenfor. Påsæt 2 stk profiler 156-1 på taghætte nr. 93-1 med hver 2 stk. stålbolte og løft det herefter op på pavillonen. Påfør silicone på anlægsfladerne mellem tagprofil 156-1 og de vandrette tagrendeprofiler. Fastgør profilet nr. 156-1 med 2 stk. stålbolte i (1. hjørne) og med 2 stk stålbolte i modsatte hjørne (4. hjørne.) **Husk at isætte 4 ekstra stålbolte i hver profil nr. 156-1, 2 stk i hvert spor, til senere anvendelse.** Påsæt 2 træafstivere fra jorden og op til taghætten, 1 på hver side således den ikke kærtrer.

Antal		Nummer	Længde i mm.
1		93-1	
6		156-1	2370

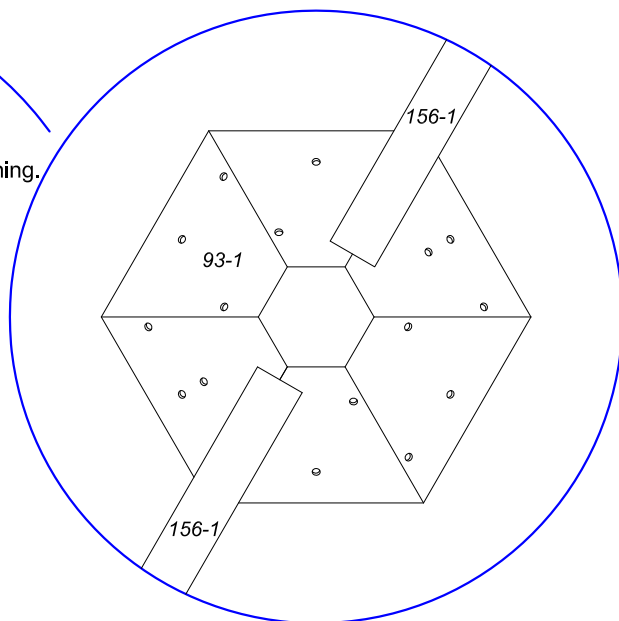
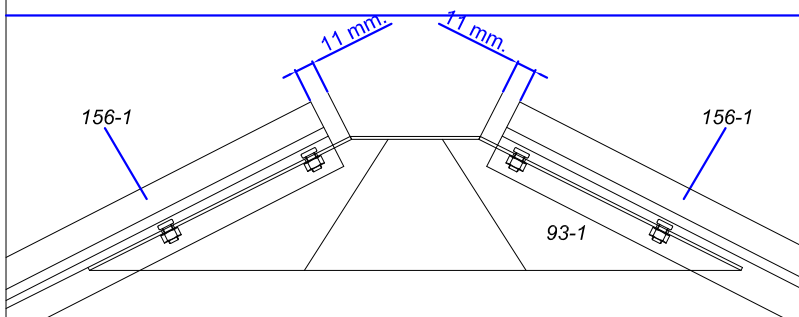
Til samling af profilerne oppe ved taghætten benyttes stålbolte samt låsemøtrikker.

Er pavillonen malet benyttes også plasticskiverne Ø 9,3 til beskyttelse af lakken ved tilspænding.

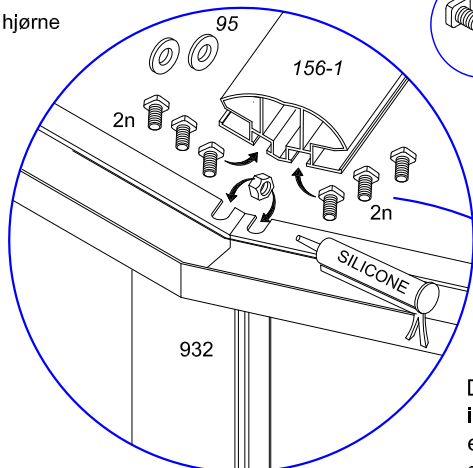
Til samling i bunden ved tagrendeprofilerne bruges altid metalskive.



Overhold nøje de angivne mål. Målene der er angivet er målt parallelt med tag hættens hældning.

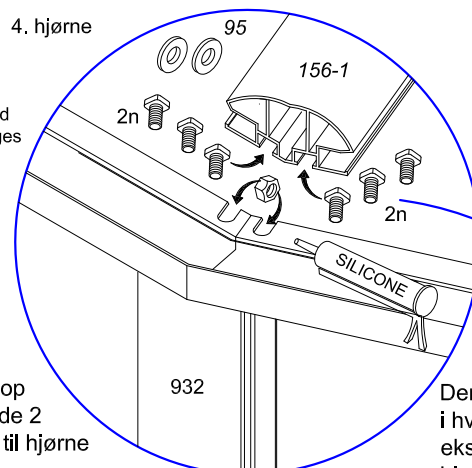


1. hjørne



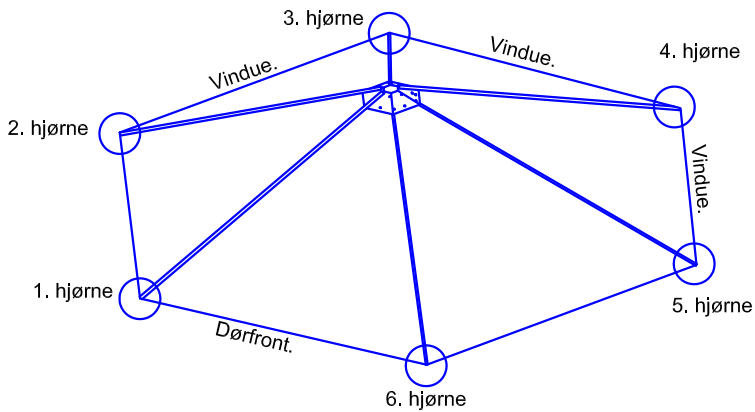
Til samling i bunden ved tagrendeprofilerne bruges altid metalskive.

4. hjørne



Der glides 3 stålbolte op i hver side af profilet, de 2 ekstra bruges senere til hjørne samt vinkel afstivere.

Der glides 3 stålbolte op i hver side af profilet, de 2 ekstra bruges senere til hjørne samt vinkel afstivere.

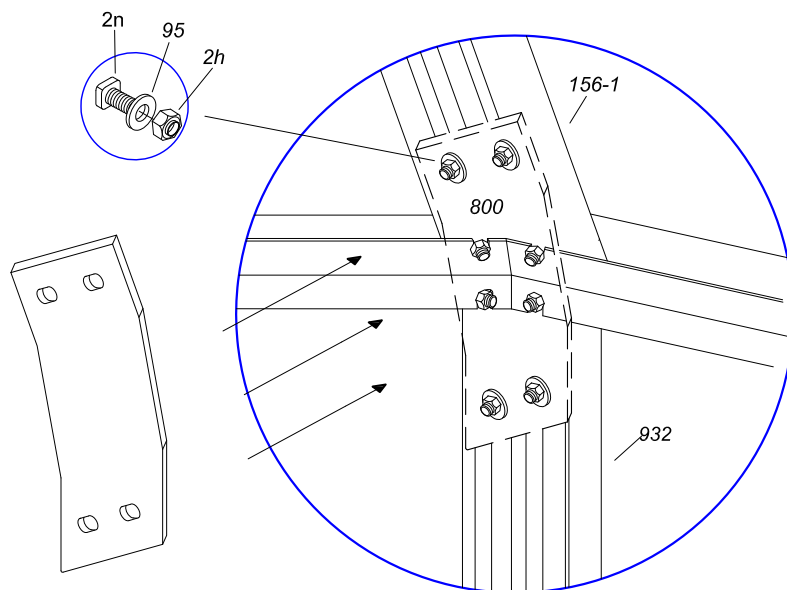


Antal		Nummer	Længde i mm.
6		156-1	2370
6		800	

De resterende hjørnetagprofiler 156-1 monteres nu, husk at overholde de 11 mm. fra kanten af hullet på taghætten 93-1..

Efterfølgende påmonteres de 6 hjørneafstivere nr. 800 indvendig i pavillonen, de påspændes hjørnestolpe nr 932 samt hjørnetagprofil nr.156-1.

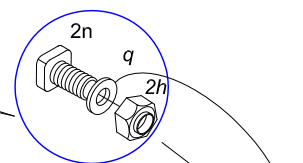
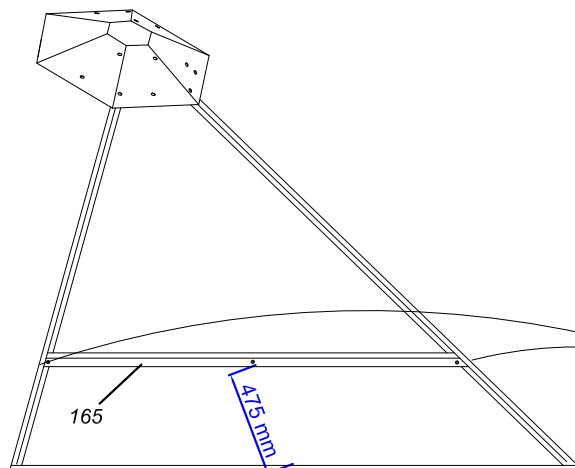
Husk stålspændeskiver bag de 4 låsemøtrikker der påspændes. Se nedenstående tegning set indefra pavillonen.



Monter nu de 6 afstivere nr. 165. Dette gøres indefra i pavillonen.

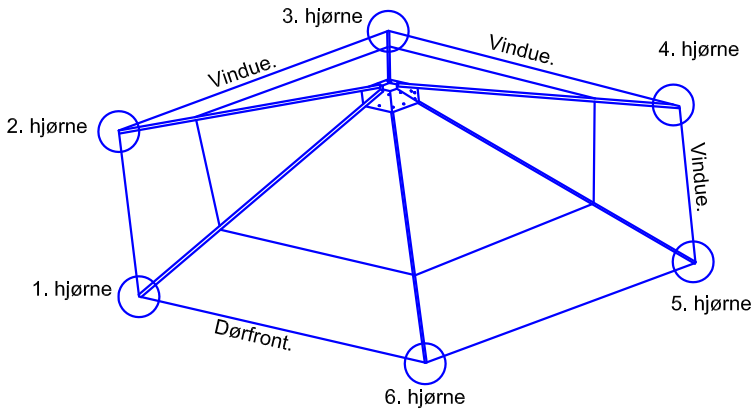
På skitsetegningen er der vist 1 af de 6 tagflader set indefra, samme fremgangsmåde benyttes ved de resterende 5.

Antal		Nummer	Længde i mm.
6		165	1697



Til montering af afstivere benyttes stålbolte samt låsemøtrikker.

Er pavillonen malet benyttes også plasticskiverne Ø 9,3 til beskyttelse af lakken ved tilspænding.

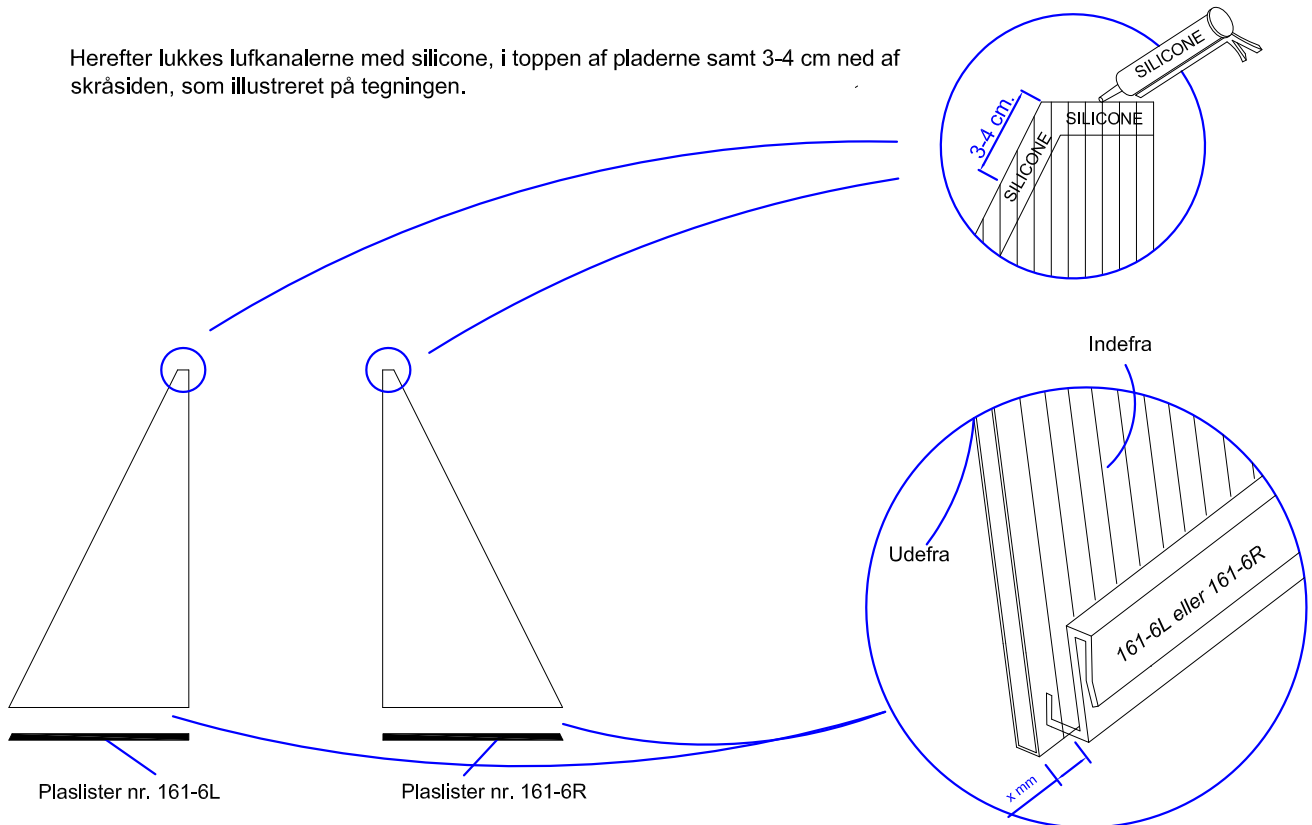


Antal		Nummer	Længde i mm.
6		161-6L	1024
6		161-6R	1024

Herefter klargøres tagpladerne. Der er ialt 12 stk. polycarbonatplader. 6 stk. højre og 6 stk. venstre. Beskyttelsesfilmen på begge sider fjernes inden de monteres. Bemærk den klare film med påtrykt tekst, er siden der skal vende ud mod sollyset, idet pladen på denne side er behandlet med UV-beskyttelse. Når man har fjernet beskyttelsesfilmen kan man ikke se hvilken side der er UV-behandlet, det er derfor en god ide at opmærke denne side med ex. tuds.


Polycarbonatpladerne blæses igennem med trykluft for at fjerne skærespåner i luftkanalerne, har man ikke trykluft kan en støvsuger bruges.

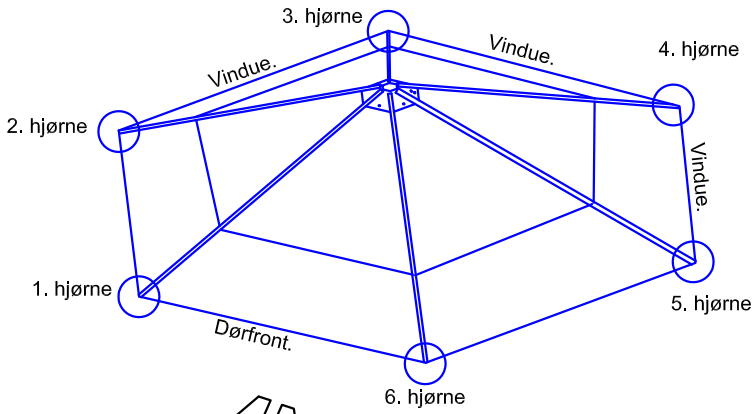
Herefter lukkes lufkanalerne med silicone, i toppen af pladerne samt 3-4 cm ned af skråsiden, som illustreret på tegningen.



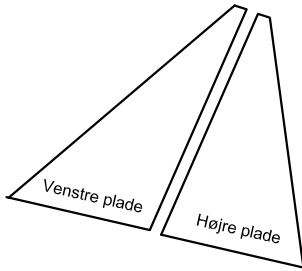
Monter nu de sorte plast-lister nr. 161-6L og 161-6R. Disse vrides på i bunden af pladerne, det er vigtigt plastlisterne har samme afstand fra begge ender og ud til kanten af pladen, den må altså ikke sidde forskudt.

PLACER ALDRIG DE SORTE LISTER SAMLET I SOLEN, IDET DE KAN OPVARMES SÅ MEGET AF DE BLIVER DEFORME.

Antal		Nummer	Længde i mm.
1		158-1	2049

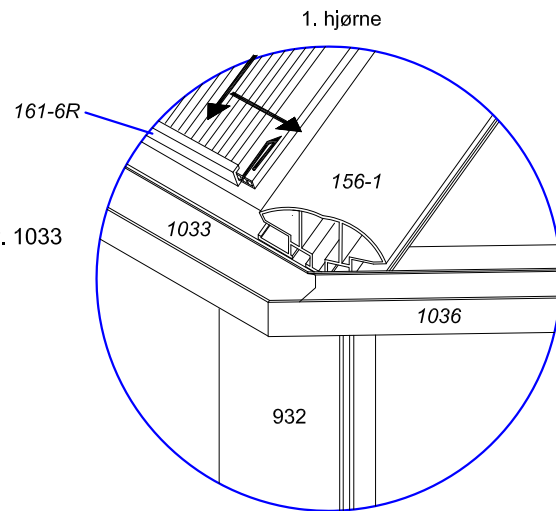


Start nu med at montere tagpladerne. Begynd oven over dørpartiet. De 2 plader over dørpartiet påsættes som beskrevet nedenfor.

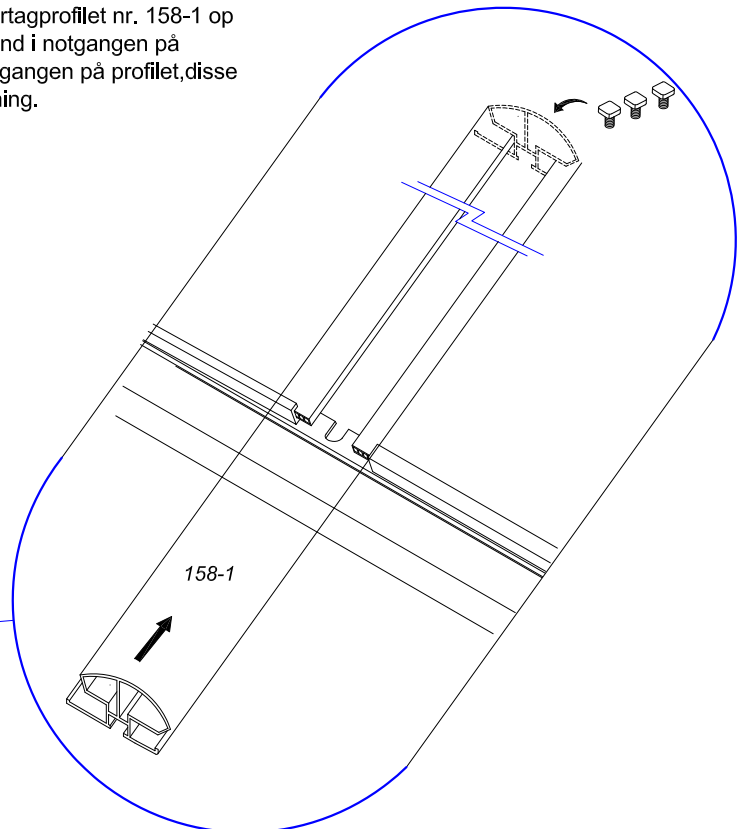
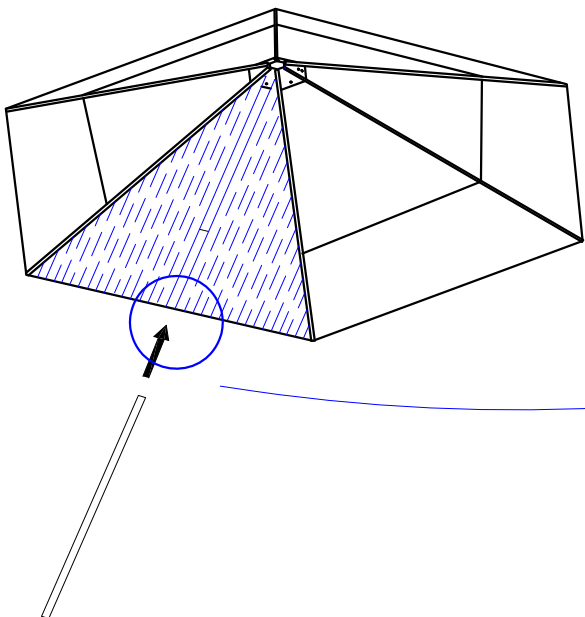



Skub højre plade og plastprofil nr. 161-6R ned over tagrendeprofilet nr. 1033 samtidig med at pladen skubbes ind i noten på profil 156-1.

Ligeledes påmonteres venstre plade.

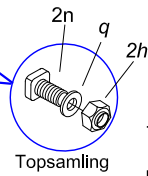
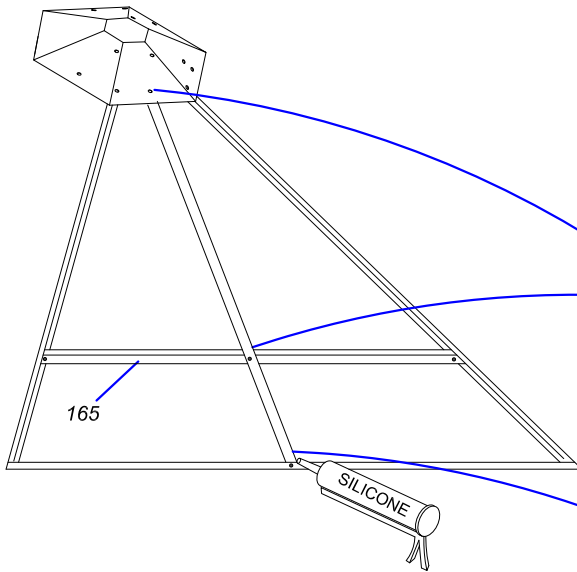
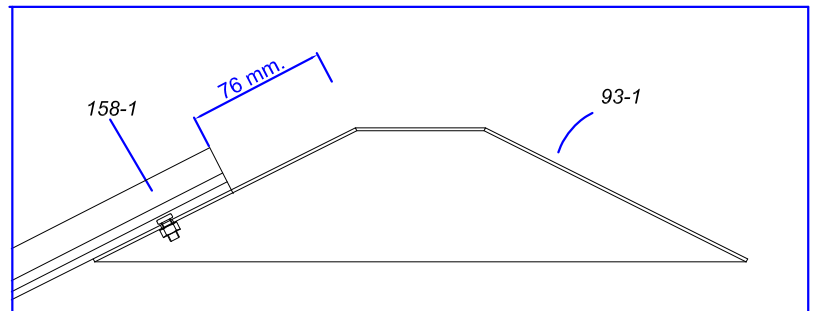


Efter man har påsat de 2 tagplader højre og venstre skubbes midtertagprofilet nr. 158-1 op nedefra. Skub profilet op, således begge tagplade-langsider glider ind i notgangen på profilet. Når profilet er halvvejs op sættes der 3 stålbolte 2n i notgangen på profilet, disse skubbes ind fra den øverste ende af profilet. Se nedenstående tegning.



Antal		Nummer	Længde i mm.
1		158-1	2049

Midtertagprofilet nr. 158-1 påskrues nu i bunden, midten og toppen. Midterprofilet skal sidde 7,5 cm fra kanten af hullet i taghætten. Påfør silicone mellem anlægsfladerne i bunden mellem profilerne. Se nedenstående tegninger.

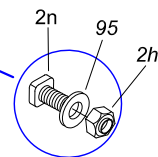


Topsamling

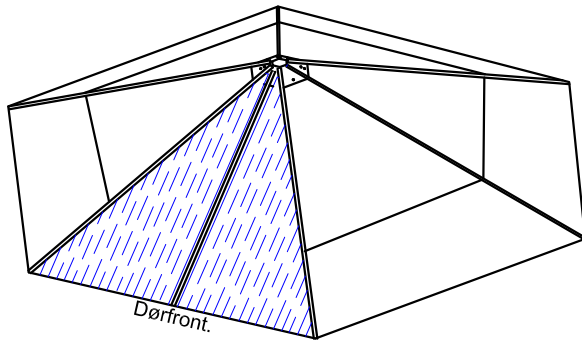
Til samling af profilerne oppe ved taghætten benyttes stålbolte samt låsemøtrikker.

Er pavillonen malet benyttes også plasticskiverne Ø 9,3 til beskyttelse af lakken ved tilspænding.

Til samling i bunden ved tagrendeprofilerne bruges altid metalskive.



Bundsamling

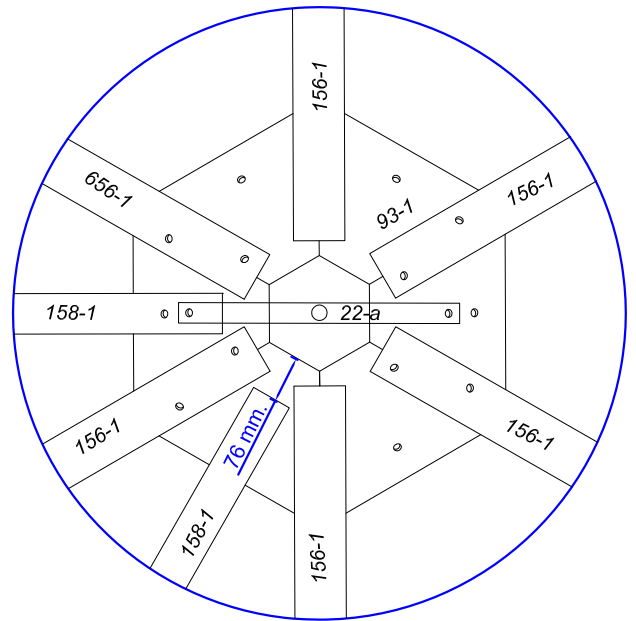
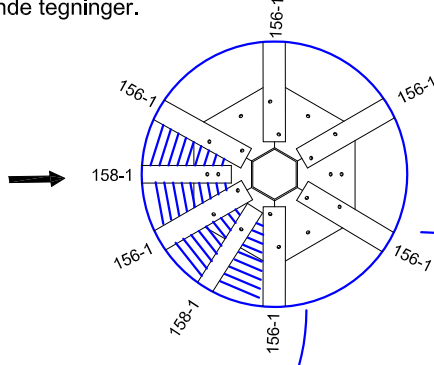


Antal		Nummer	Længde i mm.
5		158-1	2049
1		22-a	

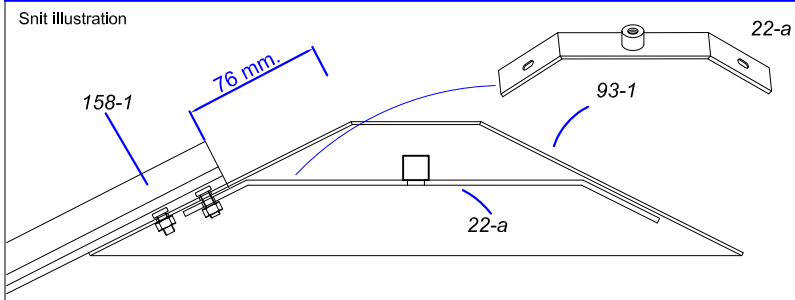
Forsæt nu samme fremgangsmåde til montering af de resterende tagplader i pavillonen. Påsæt pladerne i urets retning. **Inden man monterer de 2 sidste tagplader i pavillonen, skal den øverste taghætte monteres.**

På nedenstående tegning ses taghætten oppe fra. Når man har påsat de næste 2 tagplader på pavillonen, skubbes profil nr. 158-1 op på plads som tidligere beskrevet. Her bruges der ialt 4 bolte til fastgørelse af profilet. Bemærk der i toppen ved taghætten bruges 2 bolte mod tidligere en enkelt, samtidig med profilet fastgøres oppe på taghætten monteres ligeledes beslag nr. 22-a.

Se nedenstående tegninger.



Snit illustration



Monter nu den øverste taghætte.:

Start med at fiksere den lange bolt M8 x 165 til taghætte 94-1. Bolten føres ind øverst i taghætten, kontraspænd den nu med M8 møtrikken indvendig, det er vigtigt det spændes godt sammen. Giv evt. noget silicone rund om møtrikken når den er fastspændt.

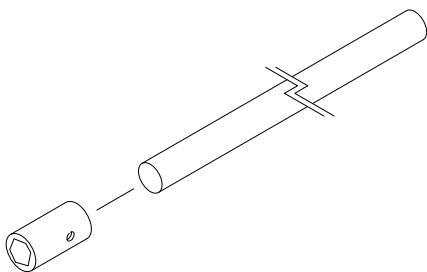
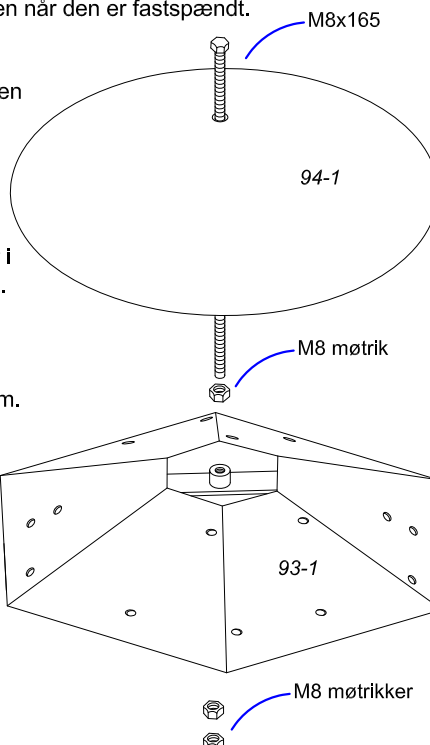
Nu skal taghætten på plads ovenover den anden taghætte 93-1. Stå inde i pavillonen og monter taghætten. Påskru nu taghætten til tværbeslaget 22-a. påfør olie på gevindstangen inden påskruning. Undgå at skru taghætten helt ned, indtil de 2 sidste tagplader er monteret.

Afslut monteringen med at påskru 2 stk. M8 møtrikker i enden af M8 boltten. Kontraspænd de 2 møtrikker hårdt. Møtrikkerne skal sidde lige ud for hinanden.

Montering af betjeningsstok til betjening af taghætte.:

Fastgør plastbeslaget med silicone og evt. en skrue/søm.

Antal		Nummer	Længde i mm.
1		94-1	
1			M8x165
3			M8



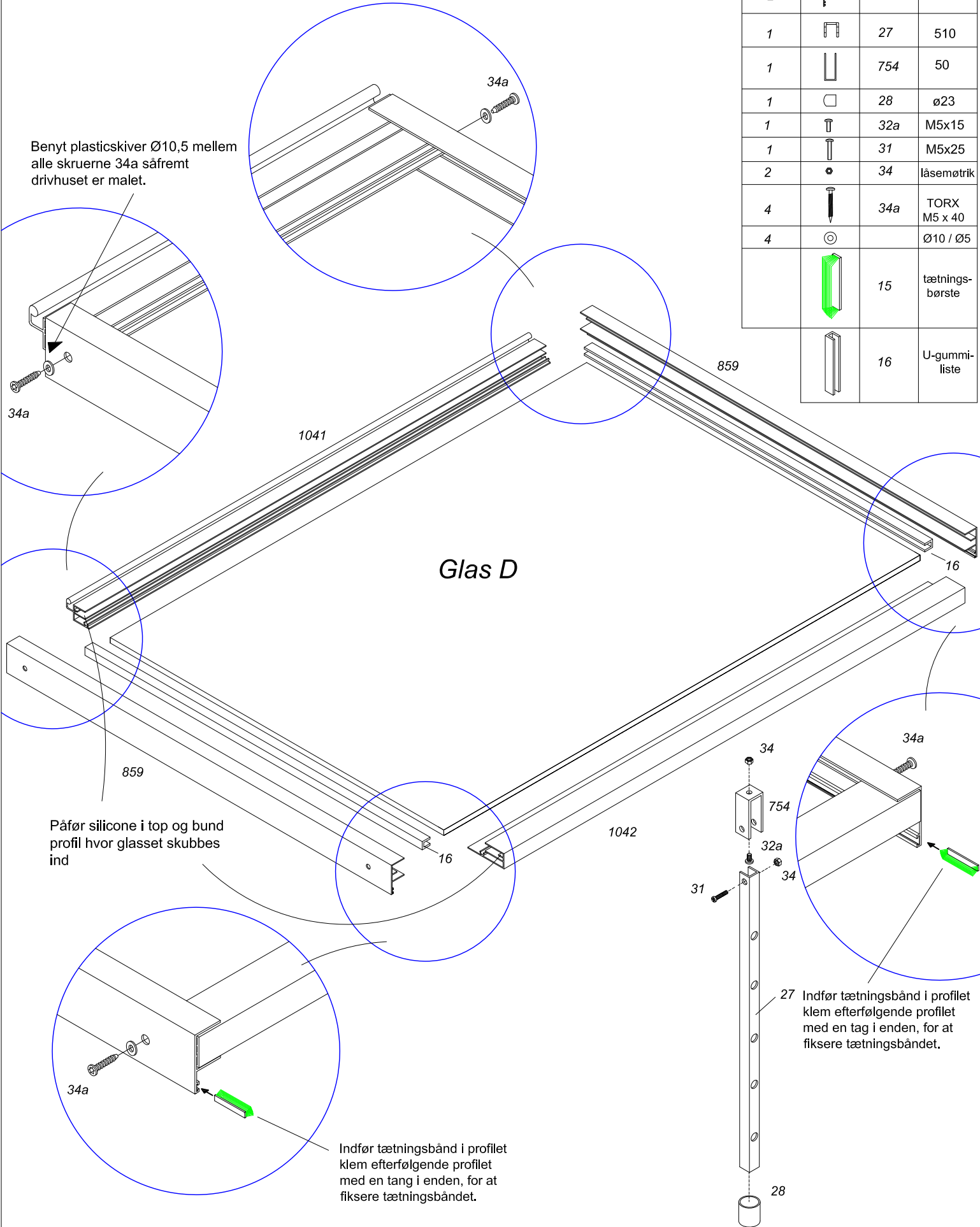
Samling af vinduer.

Vent med at påsætte vinduerne på pavillonen, indtil glasset er monteret.

NB, dyp det yderste af skruerne 34a i olie inden de monteres, det letter indskruningen, er drivhuset malet, forbores der med 4 mm. bor.

Antal pr. vindue		Nummer	Længde i mm.
1		1041	753
1		1042	753
2		859	614
1		27	510
1		754	50
1		28	ø23
1		32a	M5x15
1		31	M5x25
2		34	låsøtrik
4		34a	TORX M5 x 40
4			Ø10 / Ø5
		15	tætningsbørste
		16	U-gummi-liste

Benyt plasticskiver Ø10,5 mellem alle skruerne 34a såfremt drivhuset er malet.



Glas D

Påfør silicone i top og bund profil hvor glasset skubbes ind

Indfør tætningsbånd i profilet klem efterfølgende profilet med en tang i enden, for at fiksere tætningsbåndet.

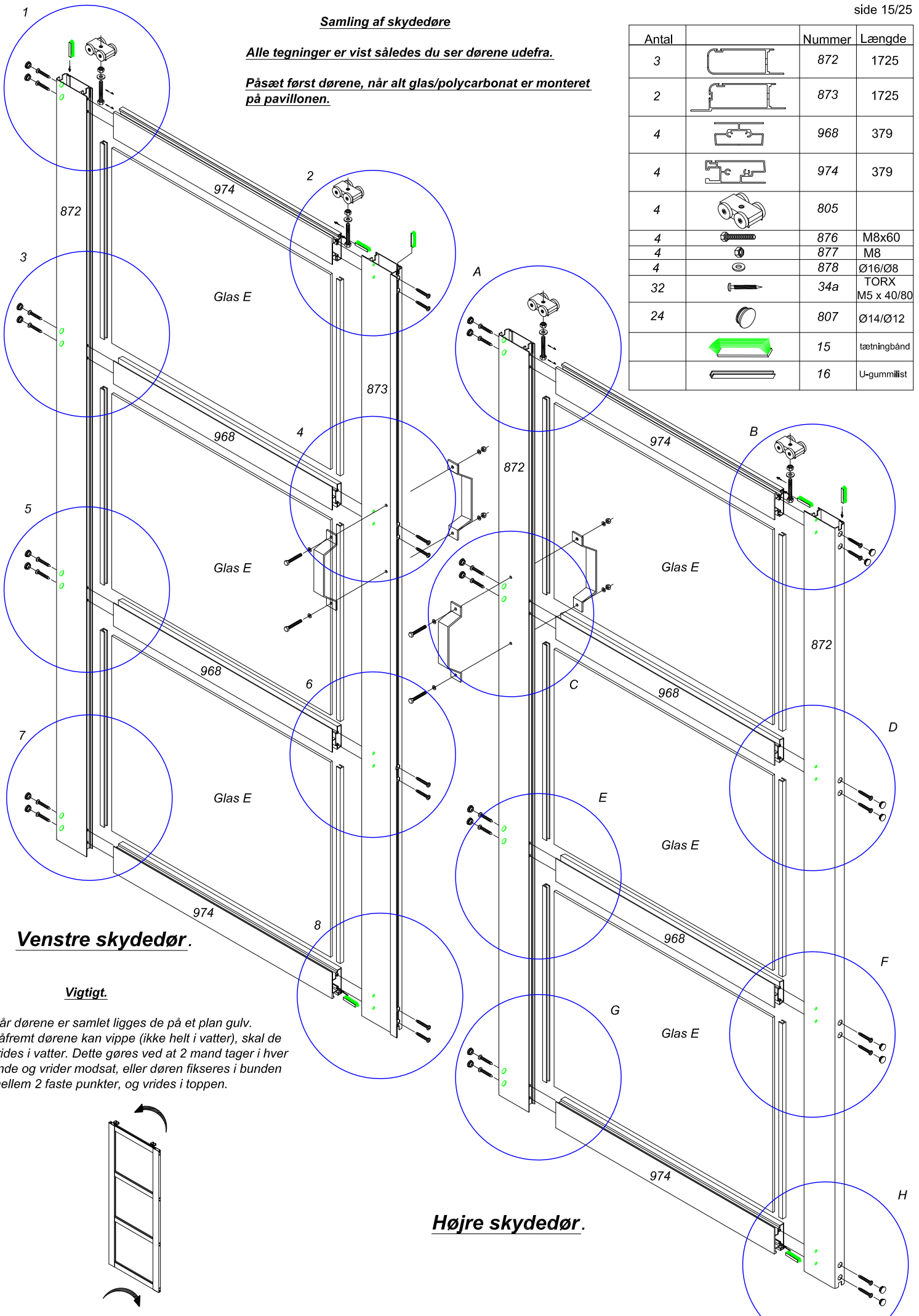
Indfør tætningsbånd i profilet klem efterfølgende profilet med en tang i enden, for at fiksere tætningsbåndet.

Samling af skydedøre

Alle tegninger er vist således du ser dørene udefra.

Påsat først dørene, når alt glas/polycarbonat er monteret på pavillonen.

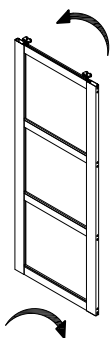
Antal		Nummer	Længde
3		872	1725
2		873	1725
4		968	379
4		974	379
4		805	
4		876	M8x60
4		877	M8
4		878	Ø16/Ø8
32		34a	TORX M5 x 40/80
24		807	Ø14/Ø12
		15	tætningbånd
		16	U-gummilist



Venstre skydedør.

Vigtigt.

Når dørene er samlet ligger de på et plan gulv. Såfremt dørene kan vippe (ikke helt i vatter), skal de vrides i vatter. Dette gøres ved at 2 mand tager i hver ende og vrider modsat, eller døren fikseres i bunden mellem 2 faste punkter, og vrides i toppen.



Højre skydedør.

Samling af venstre skydedør.

Alle tegninger er vist, således du ser døren udefra.

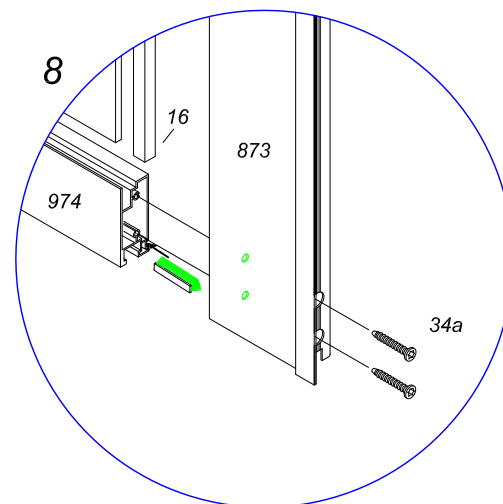
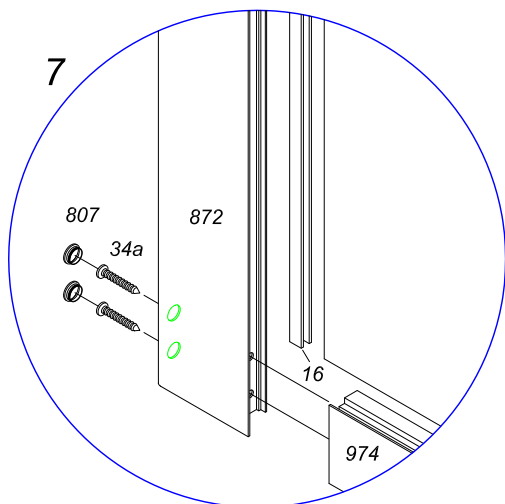
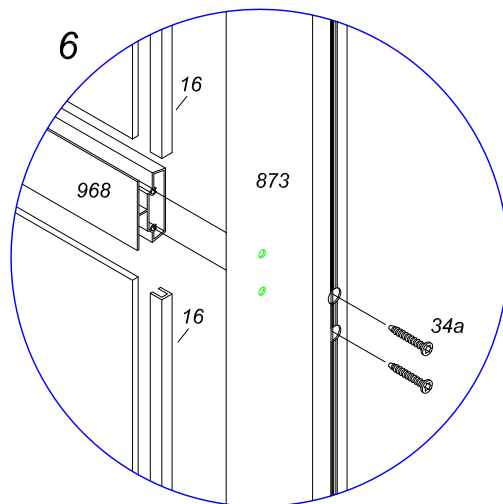
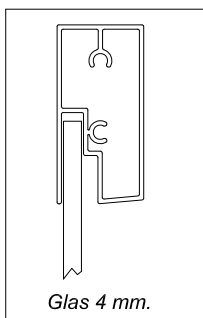
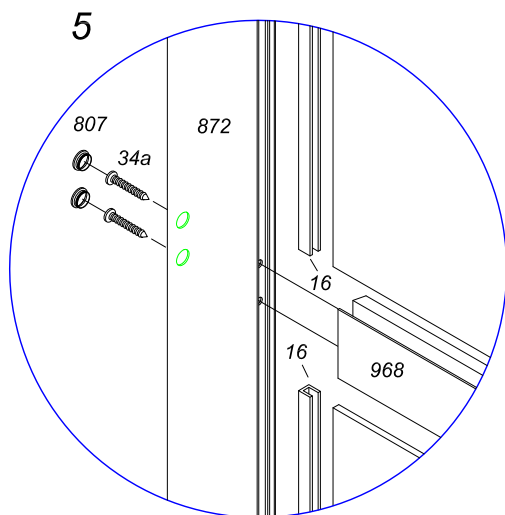
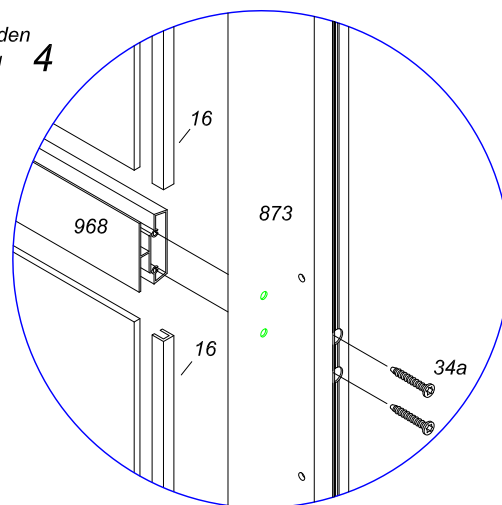
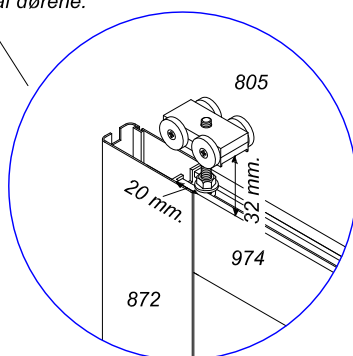
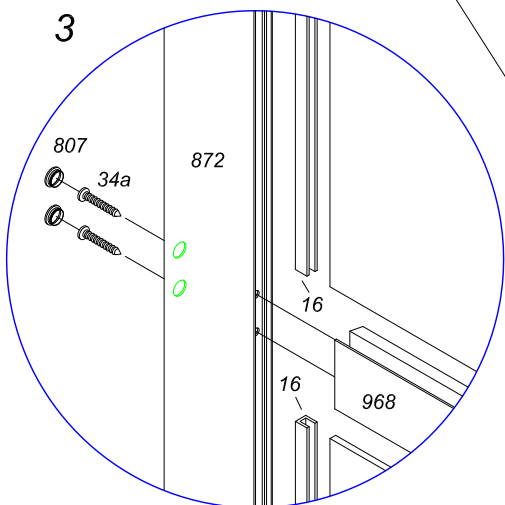
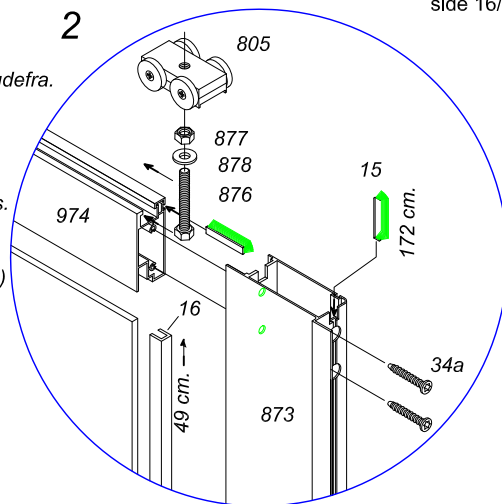
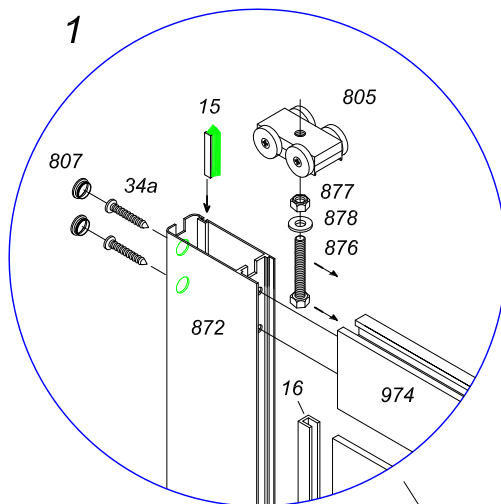
NB, dyp det yderste af skruerne 34a i olie inden de monteres, det letter indskruningen.

Glasset isættes samtidig med dørene samles. Der bruges U-gummiliste på det lodrette løb af glasset, 49 cm. og silicone på det vandrette. (ikke gummiliste ved polycarbonat)

Husk at isætte tætningslisterne i tværprofilerne inden dørene samles. tætningslisterne i profil 873 fikses, ved at klemme profilet med en tang i enden.

Dørgrebene monteres først når dørene er påsat pavillonen.

Rullehjulene til dørene nr. 805 kan justeres i højden, ved at dreje dem rundt i gevindene på bolt nr. 876. som udgangspunkt er afstanden angivet nedenunder, finjusteres ved isætning af dørene.



Samling af højre skydedør.

Alle tegninger er vist, således du ser døren udefra.

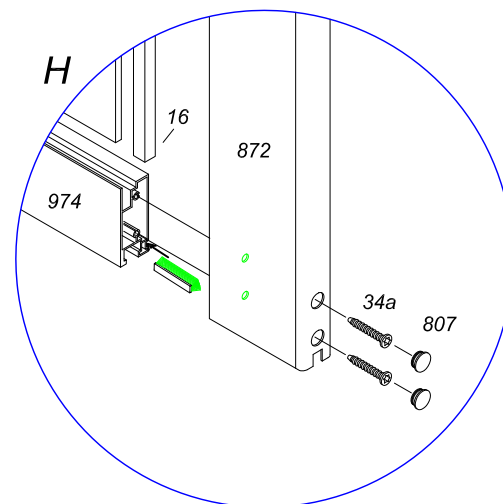
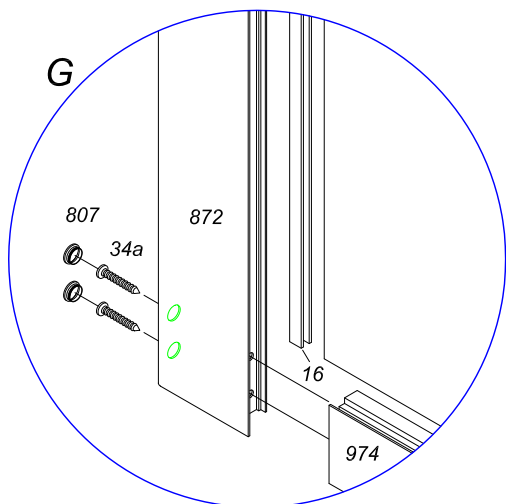
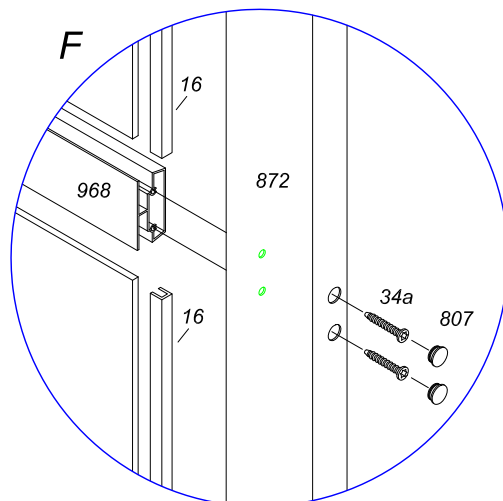
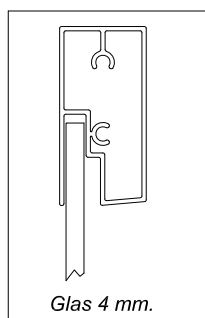
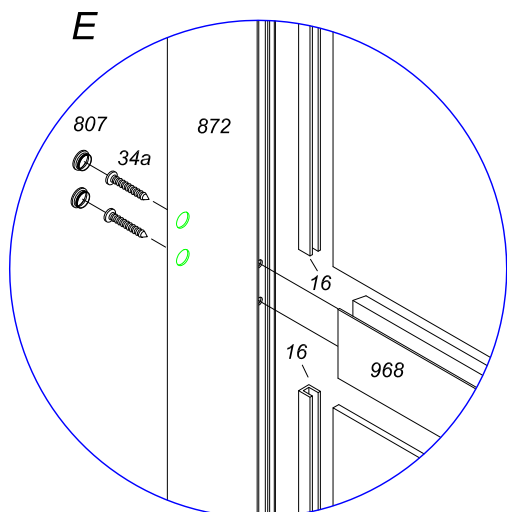
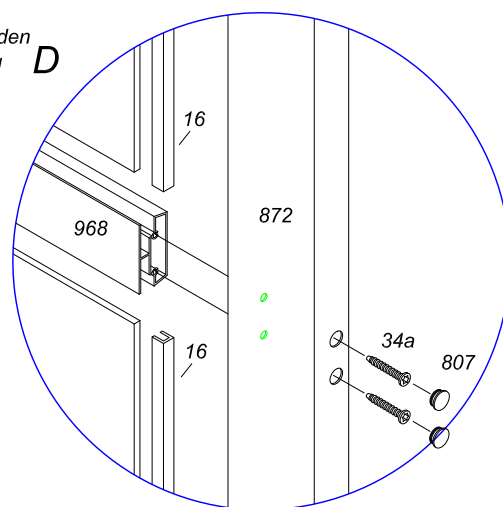
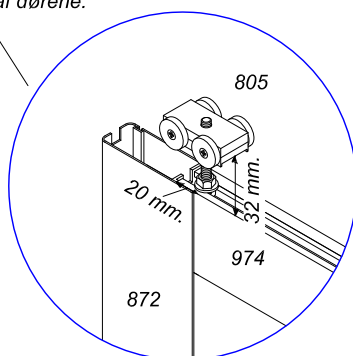
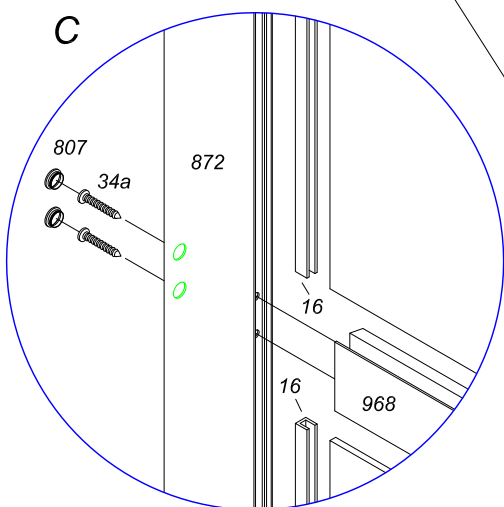
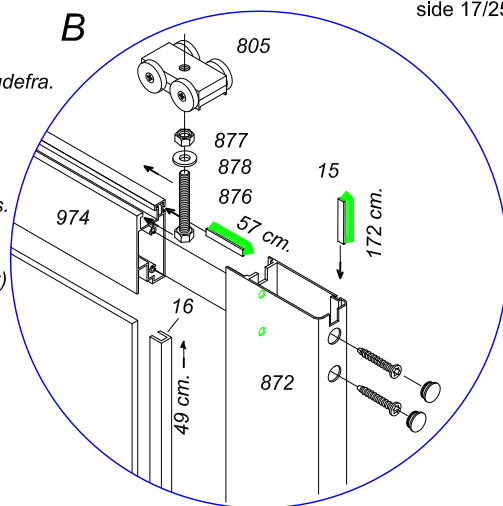
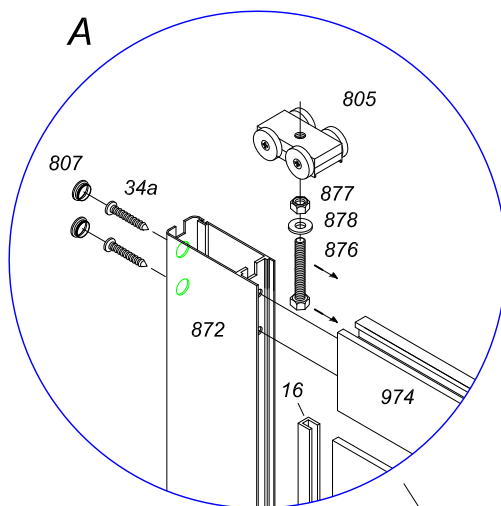
NB, dyp det yderste af skruerne 34a i olie inden de monteres, det letter indskruningen.

Glasset isættes samtidig med dørene samles. Der bruges U-gummiliste på det lodrette løb af glasset, 49 cm. og silicone på det vandrette. (ikke gummiliste ved polycarbonat)

Husk at isætte tætningslisterne i tværprofilerne inden dørene samles. tætningslisterne i profil 872 fikses, ved at klemme profilet med en tang i enden.

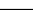


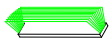


Dørgrebene monteres først når dørene er påsat pavillonen.









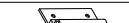


Rullehjulene til dørene nr. 805 kan justeres i højden, ved at dreje dem rundt i gevindene på bolt nr. 876. som udgangspunkt er afstanden angivet nedenunder, finjusteres ved isætning af dørene.

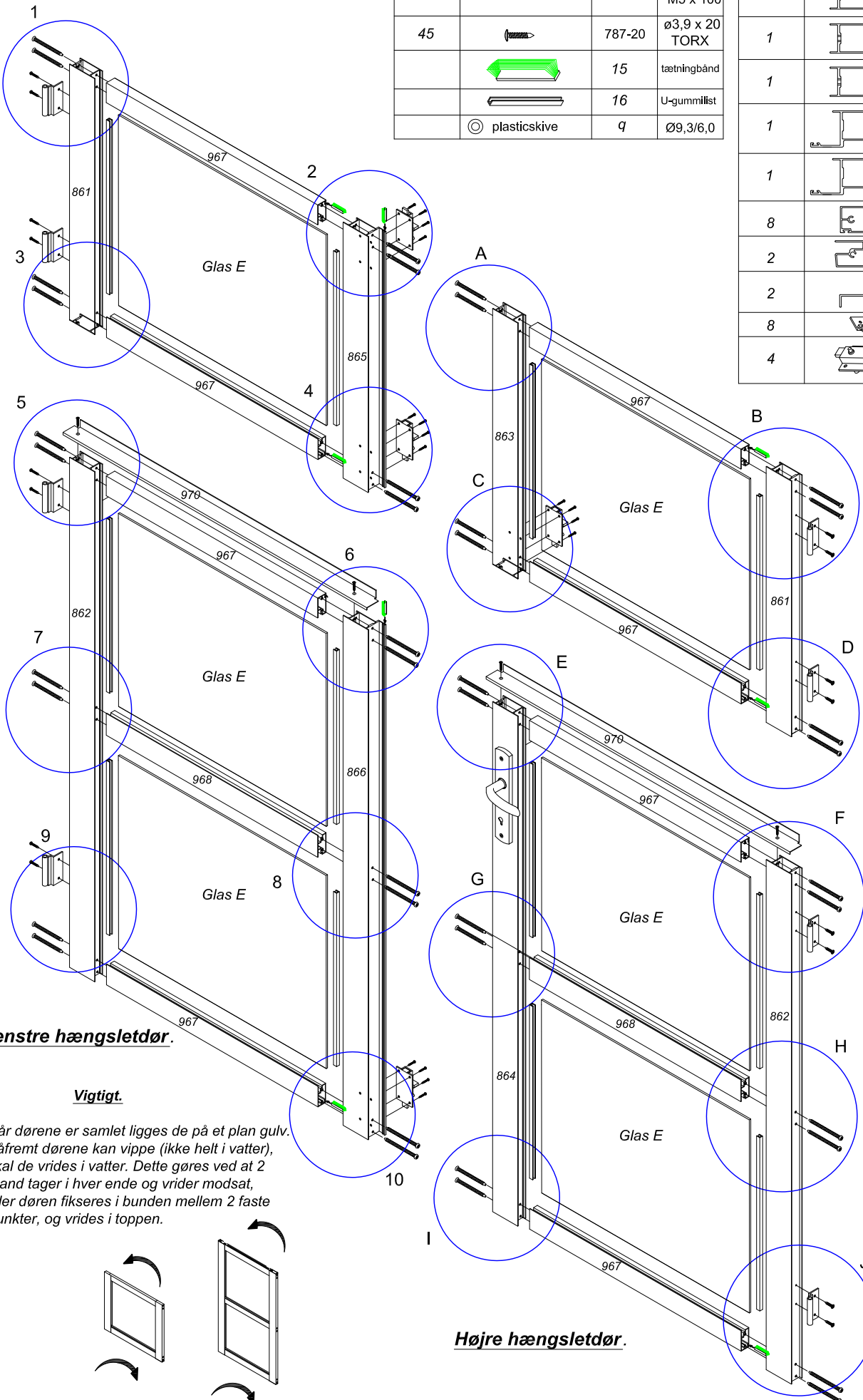


Alle tegninger er vist således du ser dørene udefra.

Påsat først dørene, når alt glas/polycarbonat er monteret på pavillonen.

Antal		Nummer	Længde
4		34a	TORX M5 x 40
44		765	TORX M5 x 100
45		787-20	Ø3,9 x 20 TORX
		15	tætningbånd
		16	U-gummilist
		9	Ø9,3/6,0

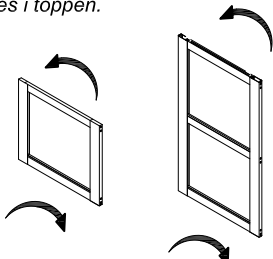
Antal		Nummer	Længde
2		861	598
2		862	1148
1		863	598
1		864	1148
1		865	598
1		866	1148
8		967	379
2		968	379
2		970	485
8		762	573
4		806	



Venstre hængsletdør.

Vigtigt.

Når dørene er samlet ligger de på et plan gulv. Såfremt dørene kan vippe (ikke helt i vatter), skal de vrides i vatter. Dette gøres ved at 2 mand tager i hver ende og vrider modsat, eller døren fikseres i bunden mellem 2 faste punkter, og vrides i toppen.



Højre hængsletdør.

Samling af venstre hængslet dør.

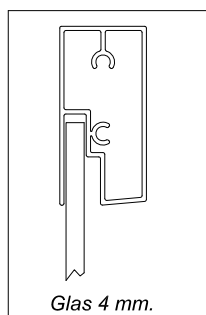
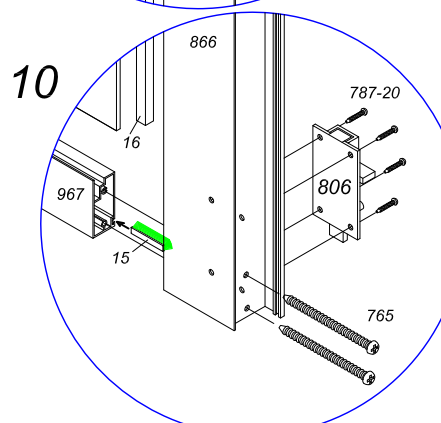
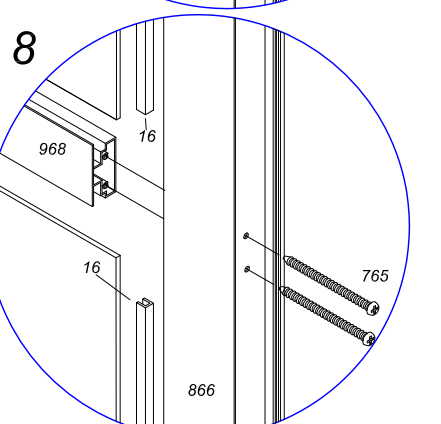
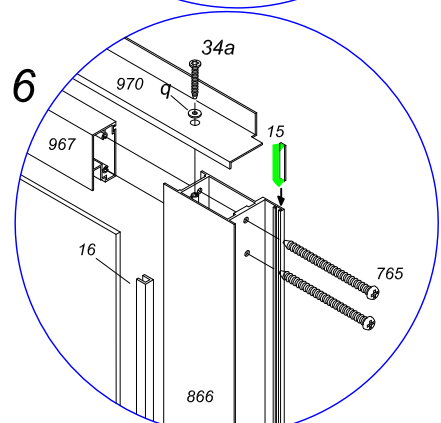
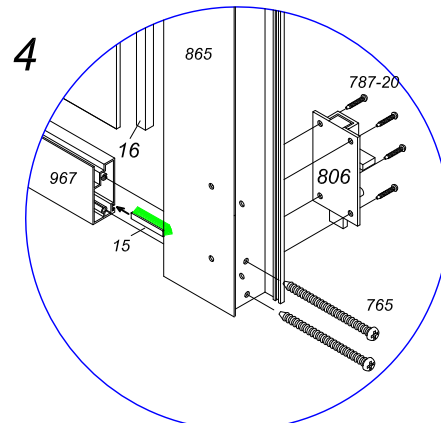
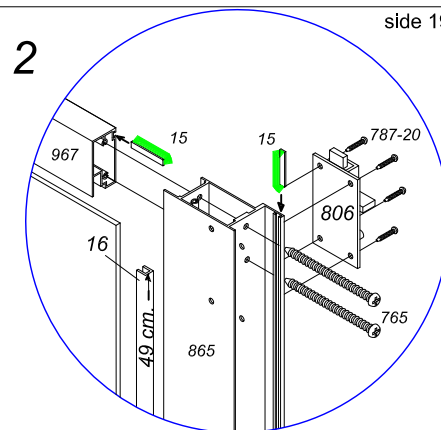
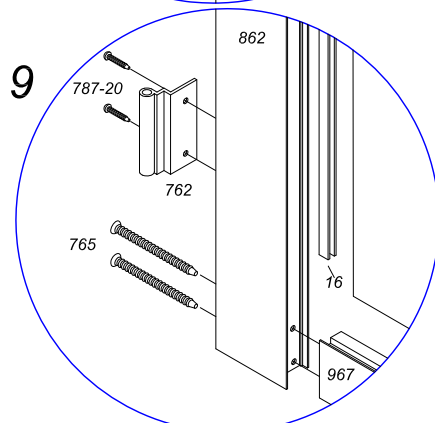
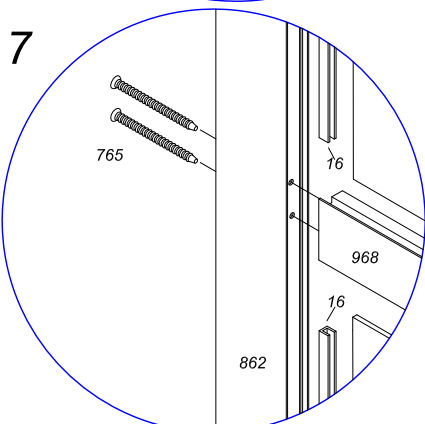
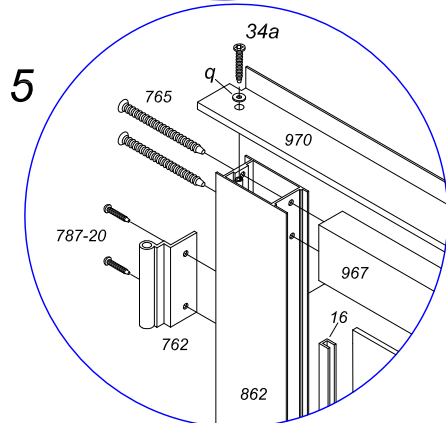
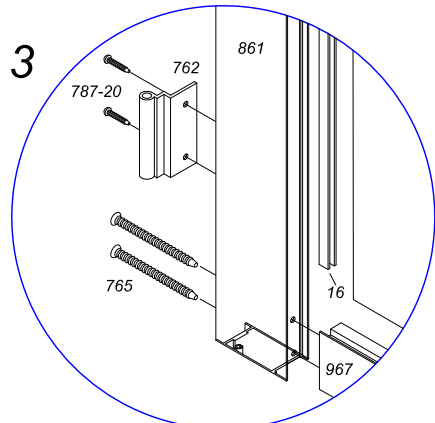
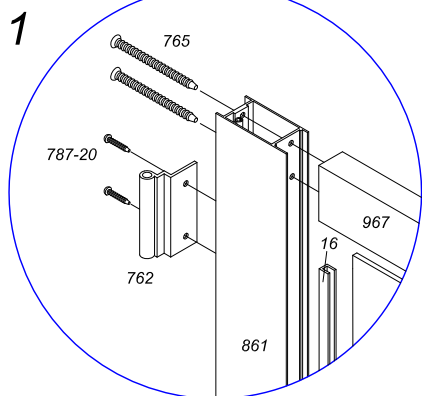
Alle tegninger er vist, således du ser døren udefra.

NB, dyp det yderste af skruerne 34a og 765 i olie inden de monteres, det letter indskrivingen.

Glasset isættes samtidig med dørene samles. Der bruges U-gummiliste på det lodrette løb af glasset, 49 cm. og silicone på det vandrette. (ikke gummiliste ved polycarbonat)

Husk at isætte tætningslisterne i tværprofilerne inden dørene samles. tætningslisterne i profil 865 og 866 fikses, ved at klemme profilet med en tang i enden.

Vent med at montere skudrigel nr. 806, indtil dørene er monteret og finjusteret på pavillonen.



Samling af højre hængslet dør.

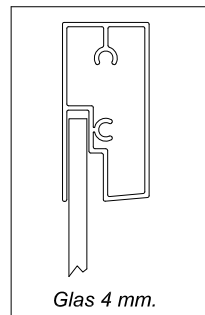
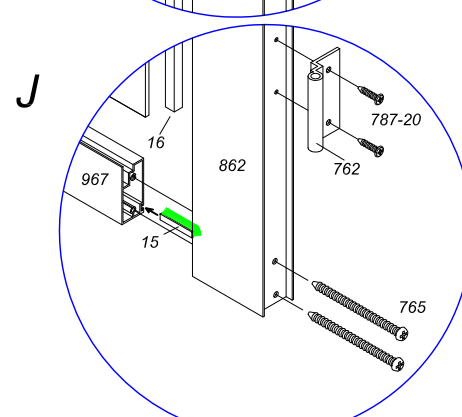
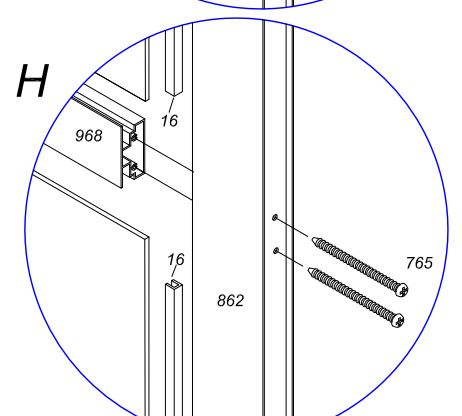
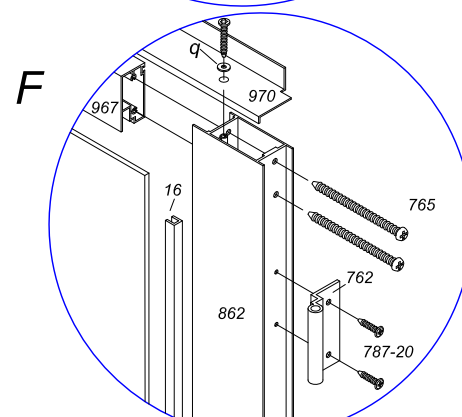
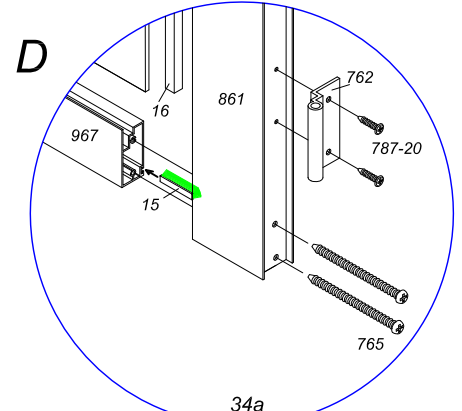
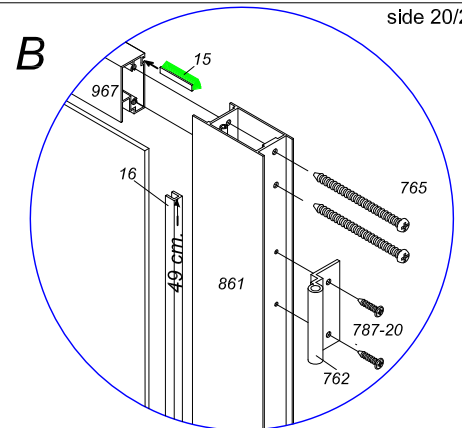
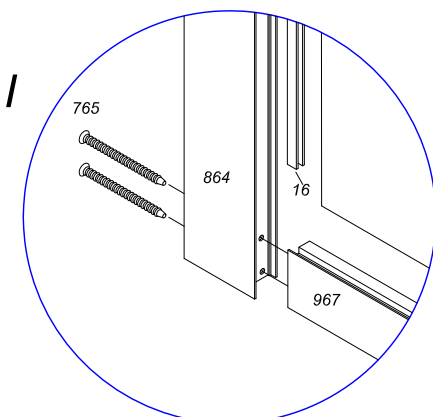
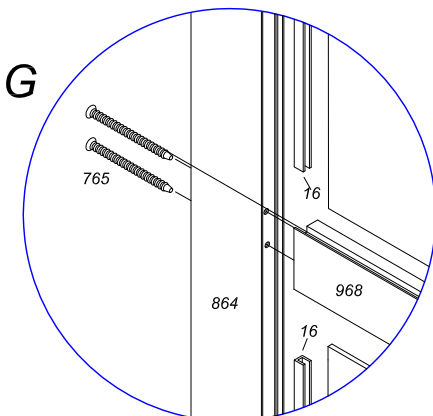
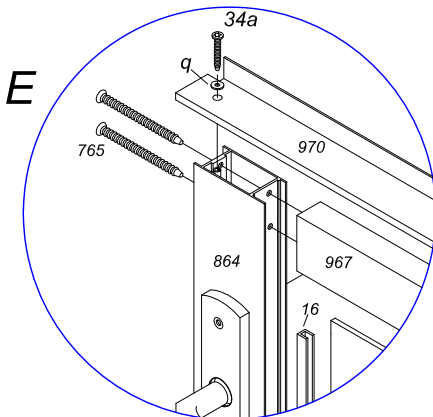
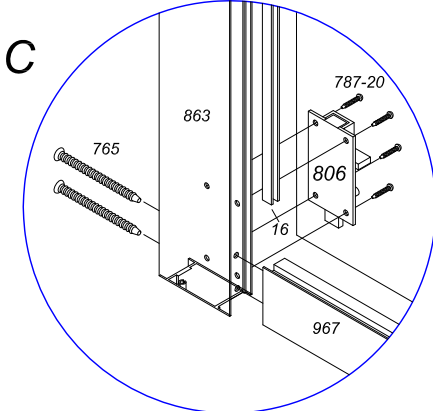
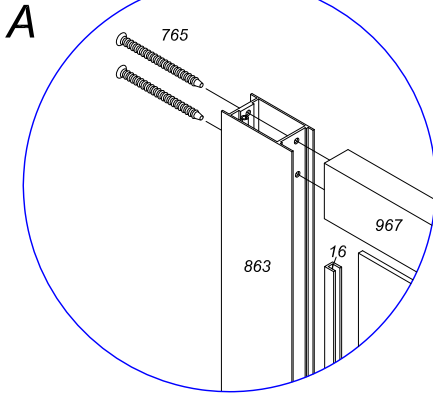
Alle tegninger er vist, således du ser døren udefra.

NB, dyp det yderste af skruerne 34a og 765 i olie inden de monteres, det letter indskruingen.

Glasset isættes samtidig med dørene samles. Der bruges U-gummiliste på det lodrette løb af glasset, 49 cm. og silicone på det vandrette. (ikke gummiliste ved polycarbonat)

Husk at isætte tætningslisterne i tværprofilene inden dørene samles.

Vent med at montere skudrigel nr. 806, indtil dørene er monteret og finjusteret på pavillonen.



Isætning af glas

Påfør altid sko og handsker når de arbejder med glas. Kanterne på glasset kan være skarpe. Lad ikke glasset stå frit hvis der er børn i nærheden.

Glasset er leveret i en trækasse, kassen skal stå oprejst. Åben i toppen af kassen og træk glasset ovenud. Pas på ikke at støde glasset i enderne, og lig altid et stykke pap under, såfremt glasset stilles.

Der er ialt 26 stk. glas, disse monteres vha. U-gummiliste samt klemmeprofilerne.







- klemmeprofil nr. 855, bruges til de lang glas på 1762 mm. A og C, op mod de lodrette hjørnestolper nr.932 samt op mod karmprofilerne ved dørene, nr. 860 eller 871.

- klemmeprofil nr. 835, bruges ved de 2 lange glas på 1762 x 692 mm., der hver sidder i midten af de 2 sidesektioner uden døre og oplukkelige vinduer.

- Klemmeprofil nr 835a, bruges under de oplukkelige vinduer, på glas B

- Klemmeprofil nr. 835b, bruges oven over glas B, hvor de oplukkelige vinduer senere monteres.

- På alle glas påsættes U-gummiliste i bunden samt på de 2 lodrette sider, altså igen gummiliste i toppen. (Se Fig. 1)

Antal		Nummer	Længde i mm.
4		835	1765
6		835a	1114
6		835b	647
14		855	1765
130		787-20	Ø4 x 16
130		Ø8/Ø4	Ø8,0 plastskive

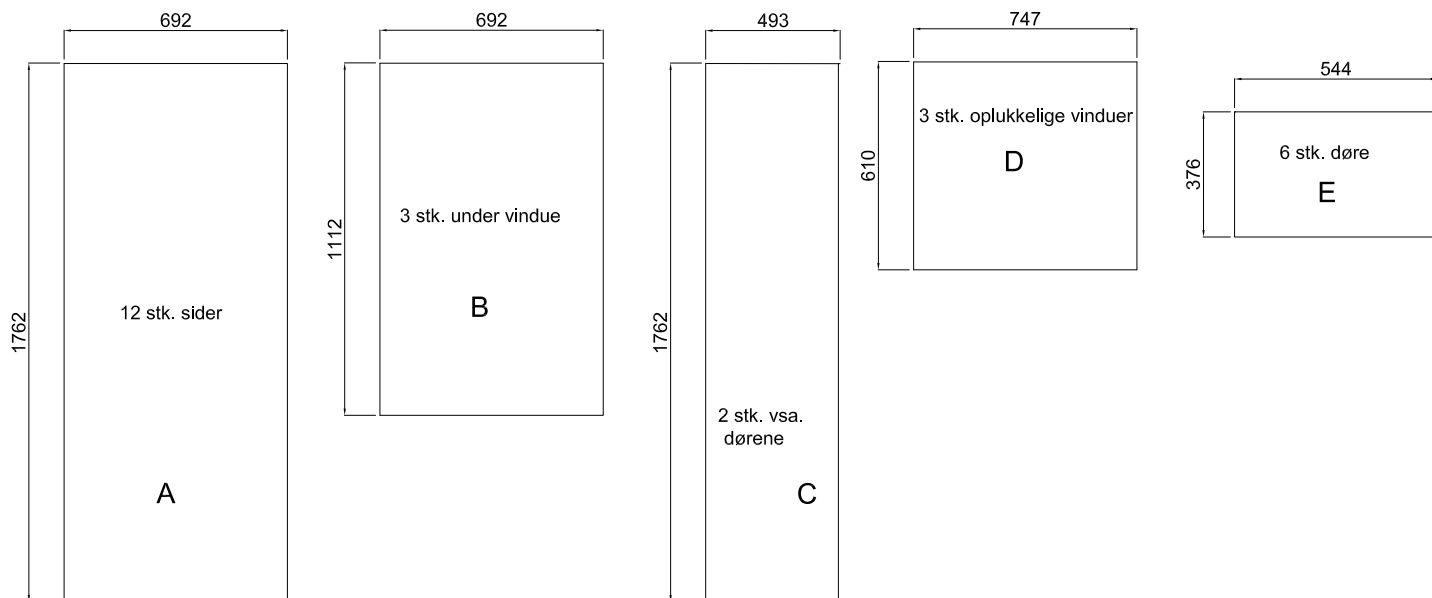
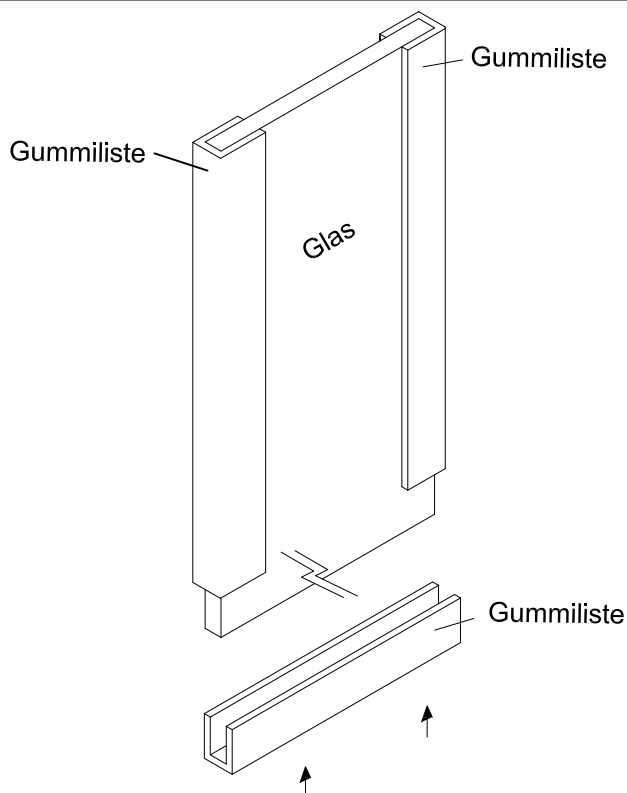





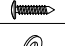
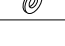


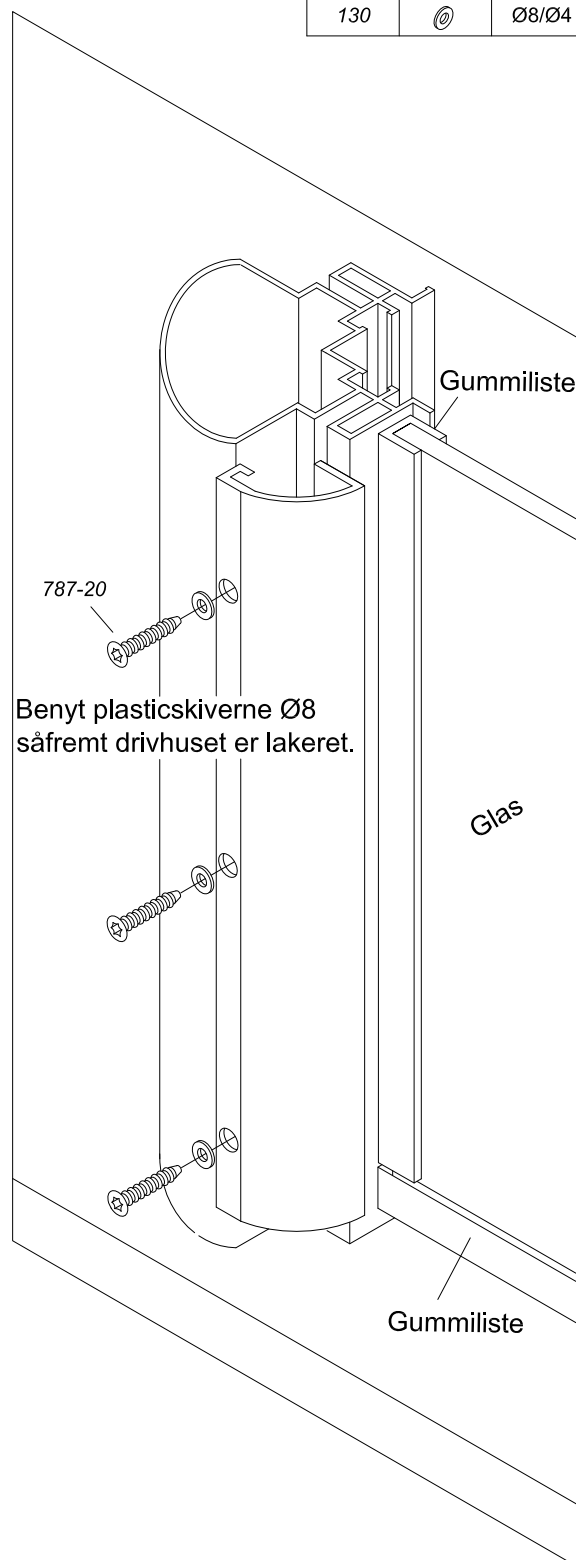
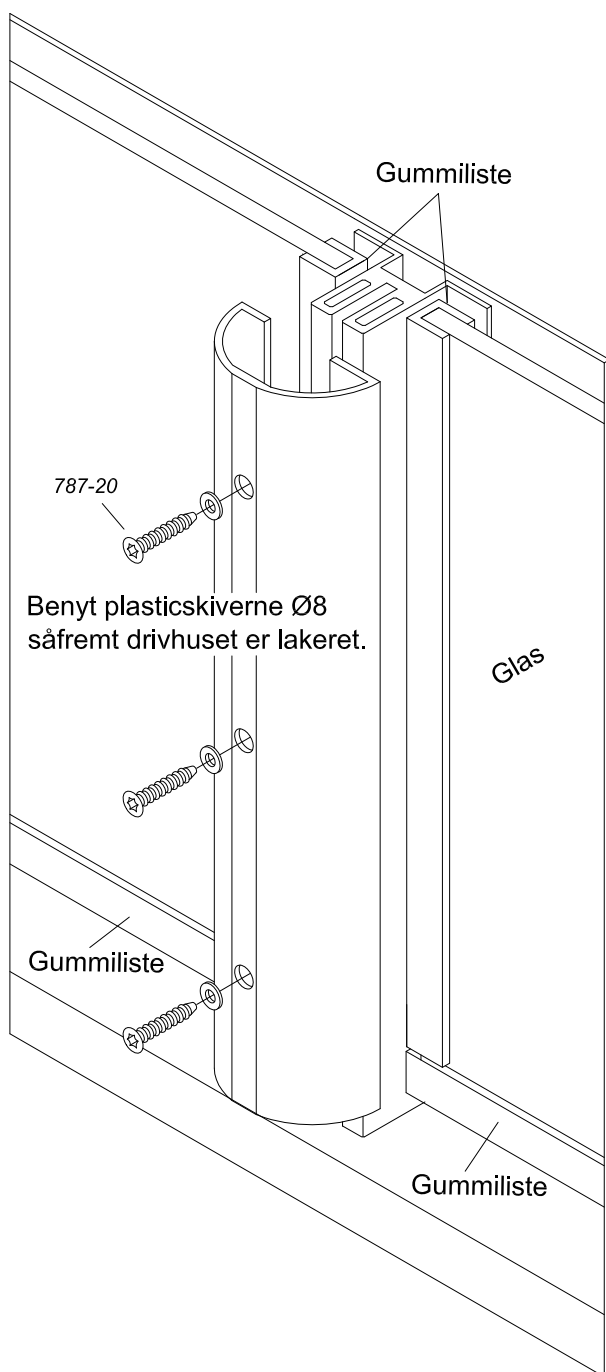
Fig. 1

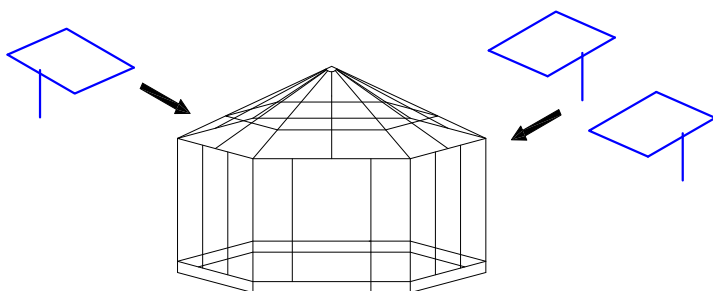


U-gummilist	Nummer
	16

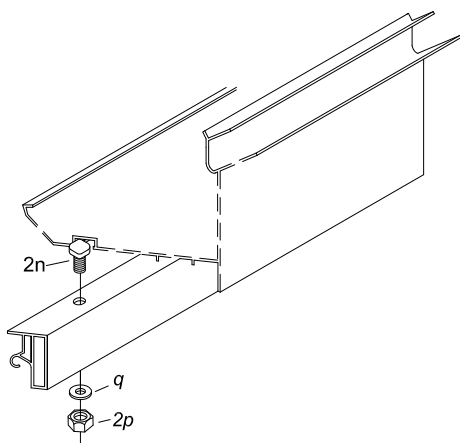
Fikser glasset løbende med klemmeprofilerne. Det er vigtigt når man påskruer klemmeprofilerne man er to personer. Den ene skruer klemmeprofilerne fast udefra, mens den 2. person står inde i pavillonen og holder imod på underprofillet samtidig med klemmeprofilerne påskrues.

Antal		Nummer	Længde i mm.
4		835	1765
6		835a	1114
6		835b	647
14		855	1765
130		787-20	Ø4 x 16
130		Ø8/Ø4	Ø8,0 plastskive



Isætning af vinduer.

	Nummer		Længde
	2p		M6
	q	Plasticskiverne bruges kun, såfremt drivhuset er malet og der ikke i forvejen bruges metal-skive nr. 95	Ø9,3/6,0
	2n		M6 x 12
	1040		748

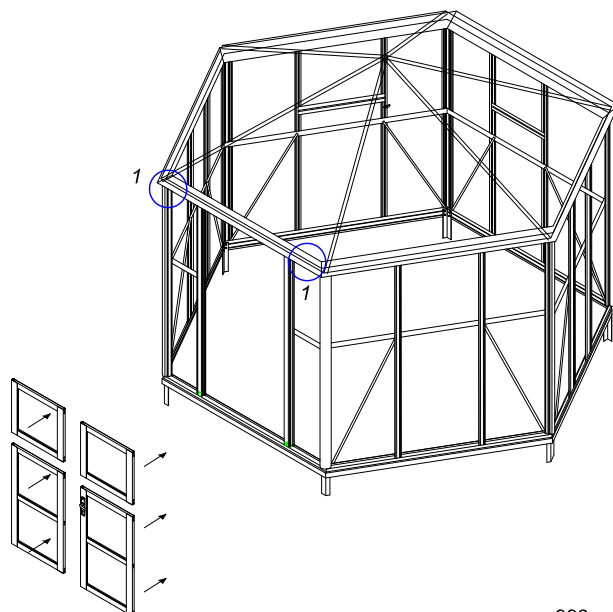


Påsæt hængselprofilerne til de oplukkelige vinduer, nr. 1040 der hvor man har valg at placere vinduerne. Profilerne fastgøres vha. stålboltene ialt 3 stk., som du allerede har isat tagrendeprofilet (side 7)

Herefter påsættes vinduerne ved at den øverste profil af vinduet nr. 1041 skubbes ind i profilet nr. 1040. Vinduet skal være i åben position, når det skubbes på plads.

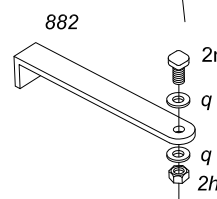
Isætning af hængslede døre.

	Antal	Nummer	Længde i mm.
	2	q	Ø9,3/Ø6 plasticskive
Låsemøtrik	2	2h	M6
	2	2n	M6 x 12
	2	882	



1 Påsæt nu de 2 dørholdere nr. 882. Benyt de 2 ekstra bolte, som blev isat under tagrendeprofilet (side 7).

Beslagene finjusteres når dørene er isat pavillonen.



De 2 nederste dør-dele monteres først, herefter påsættes de 2 øverste, her er det nødvendigt at løsne hængslerne i karmen inden montering, de skal ikke skrues af, men bare forskydes nedaf.

Der er angivet ca. mål for placering af hængslerne, på side 5, de finjusteres når dørene er monteret..

Husk at smøre hængslerne mindst 2 gange om året.

	Nummer		Længde i mm.
	2p		M6
	2h	Låsemøtrik	M6
	2n		M6 x 12

Isætning af skydedøre

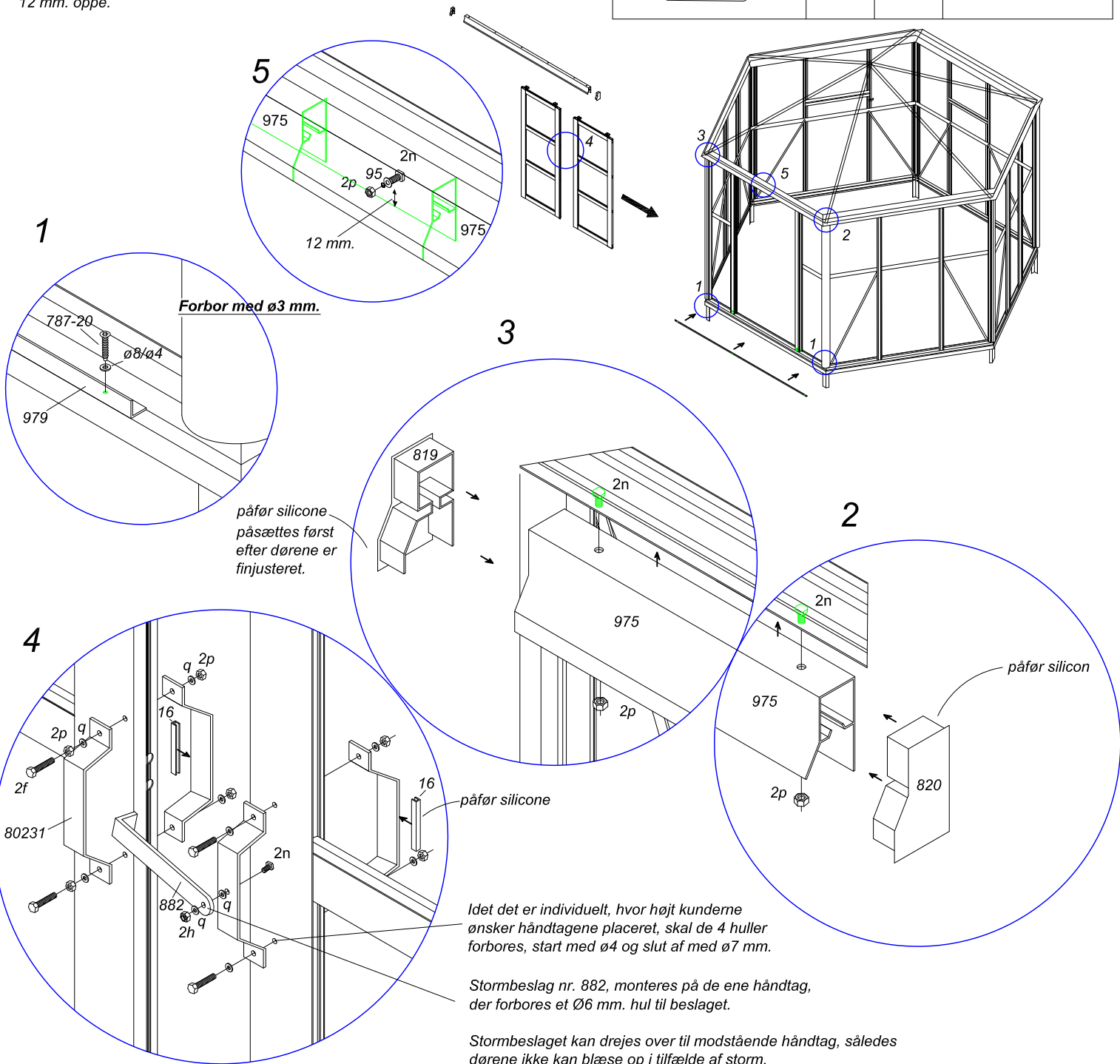
Start med at montere styreprofil nr. 979 ovenpå bundprofilen, hvor dørene skal sidde. den fastgøres med 6 torx skruer nr. 787-20. Der forbores i bundprofilen med $\varnothing 3$ mm. bor. Imellem skruen og styreprofilen bruges der en plastic-skive. Fig 1.

Herefter monteres glideprofilen 975, den fastgøres vha. 6 stk. bolte nr. 2n, som allerede er isat det overliggende profil (se side 7) Til montering af møtrikkerne skal man bruge en topnøgle skruetrækker. Vent med at isætte endeflutningerne 819 og 820 indtil dørene er finjusteret.. Fig 2 - 3.

Isæt nu skydedørene og få dem fin-justeret

Til sidst påmonteres håndtag Fig. 4 og dørstop Fig 5. Hullene bores med $\varnothing 7$, men start med et mindre bor først. ($\varnothing 4$) Til dørstop bruges bolt nr. 2n. den påsættes profil nr. 975, midt på langsiden indvendig og 12 mm. oppe.

	Antal	Nummer	Længde i mm.
	1	975	1955 x 93 x 41
	1	979	1955 x 18 x 18
	7	$\varnothing 8/\varnothing 4$	$\varnothing 8/\varnothing 4$ plastic-skive
	7	787-20	$\varnothing 3,9$ x 20 mm torx
	1	820	94 x 57 x 27
	1	819	94 x 57 x 27
	4	1f	M6x50
		16	U-gummlist
		q	$\varnothing 9,3/\varnothing 6$ plastic-skive
	4	80231	
	1	882	



Forbor med $\varnothing 3$ mm.

påfør silicone påsættes først efter dørene er finjusteret.

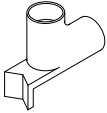

påfør silicone

påfør silicon

Idet det er individuelt, hvor højt kunderne ønsker håndtagene placeret, skal de 4 huller forbores, start med $\varnothing 4$ og slut af med $\varnothing 7$ mm.

Stormbeslag nr. 882, monteres på de ene håndtag, der forbores et $\varnothing 6$ mm. hul til beslaget.

Stormbeslaget kan drejes over til modstående håndtag, således dørene ikke kan blæse op i tilfælde af storm.

Antal		Nummer	Længde
2		815	
1		34a	TORX M5 x 40

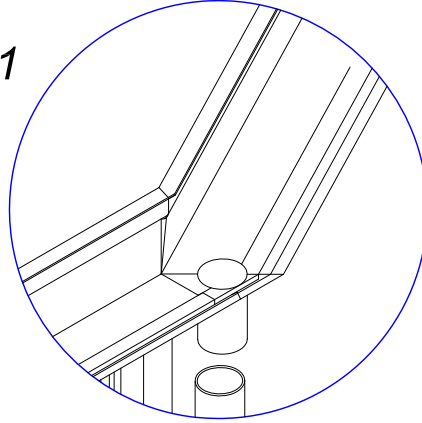
Montering af tagrendenedløb

Der bruges silicone ved nedløbsrør.

Ved påskruring af nedløbsholder, forbores der med 4 mm. bor.



1



2

