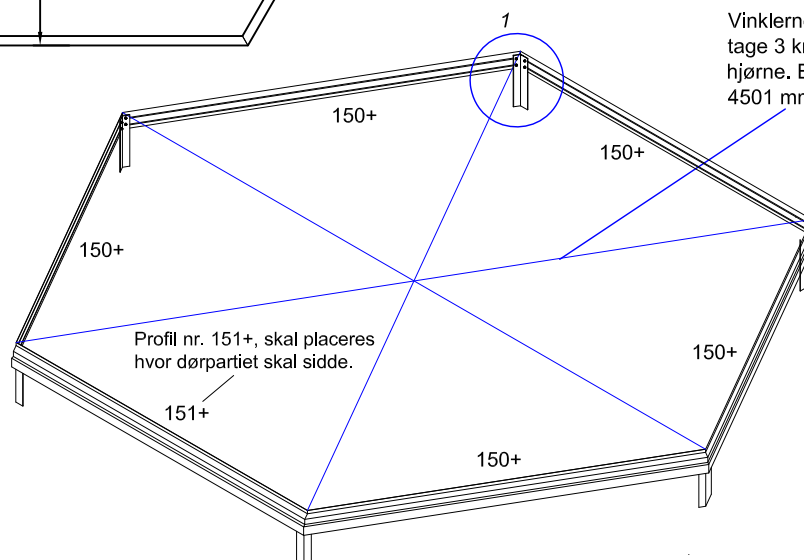
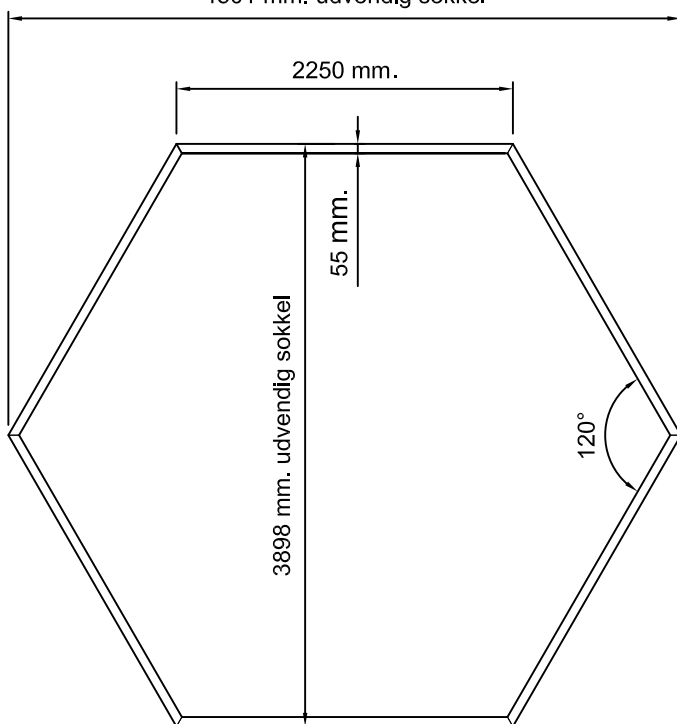
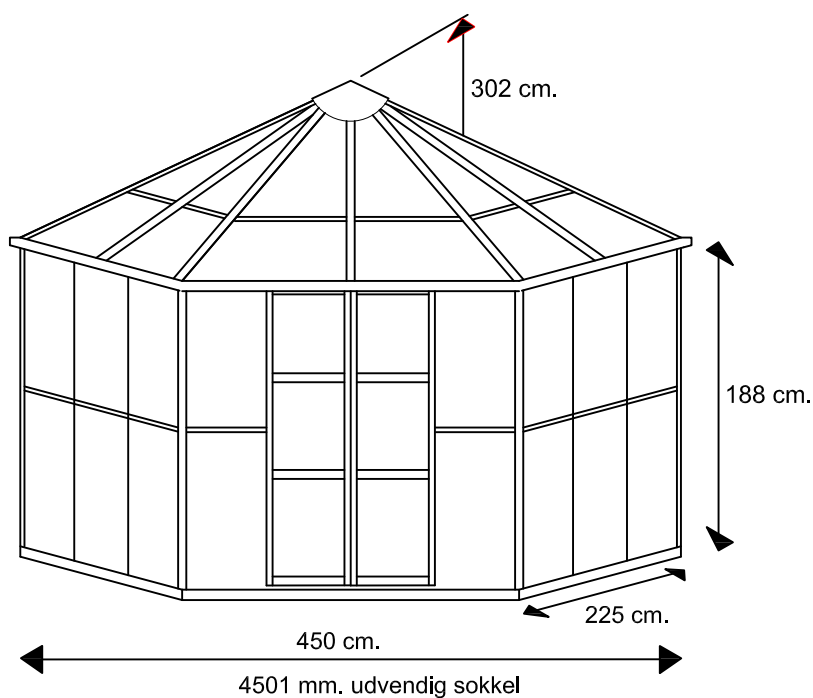


Manual pavillon model DELUX 13 m². (serie 500+)



Støb fundamentet fast som illustreret. Grav huller ned i frostfri dybde og støb de medleverede vinkelstænger fast.

Man kan evt. anskaffe sig betonør, som nedgraves og derefter støber man vinkelstængerne ned i dem.

Det er vigtigt at fundamentet er 100 % i vater og vinkel. Vinklen kontrolleres ved at tage krydsmålet fra hjørne til hjørne, her skal målene være ens.

Får man ikke færdigmonteret pavillonen den 1. dag er det vigtig man afstiver det i tilfælde af storm.

Før du begynder at samle drivhuset/pavillonen skal du tjekke at alle delene er medleveret. HUSK OGSÅ AT TJEKKE INDEN I DE STORE HULE PROFILER, HER KAN DER OGSÅ LIGGE MINDRE PROFILER. Mangler der noget kontaktes Hobbydrivhuse.

Når du arbejder med glas eller polycarbonat, skal man altid bruge handsker, ligeledes kan der på aluprofilerne forekomme skarpe hjørner eller kanter.

Medhjælpere og børn skal være opmærksomme på at knust glas er et faremoment. Bortskaf derfor straks eventuelt knust glas

Montagen skal altid foregå i tørt og stille vejr.

Placer drivhuset et solrigt sted, hvor det er beskyttet så godt så muligt mod vind.

Ved stormvarsel lukkes alle vinduer og døre.

Efterspænd ligeledes møtrikker før og efter stormvarsel.

Vi anbefaler at understøtte tagryggen/taghætte i centrum af drivhuset/pavillonen, i vintermånederne, i tilfælde af kraftig snefald.

Såfremt der ligger sne på taget fjernes dette.

Har man automatiske vinduesåbnere, afmonteres cylenderne i vintermånederne.

Sørg for jævnlige smøring af hængsler og andre bevægelige dele.

Ved rengøring benyttes almindeligt brun sæbe.

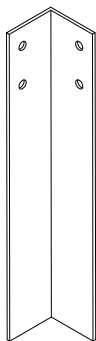
Såfremt drivhuset skal være helt tæt, skal der bruges silicone i alle samlinger.

Vær opmærksom på at ikke alle forsikringsselskaber automatisk dækker drivhuse.

Vi yder 10 års garanti på aluprofiler for mangler der skyldes fejl i forarbejdning eller materialer. Der kan forekomme mærker i malingen, som følge af ophængning af profiler under forarbejdningen. På lakerede dele ydes der 2 års garanti. Garantien gælder ikke såfremt drivhuset ikke er monteret i overensstemmelse med denne vejledning.

Efterspænd alle møtrikker 2 - 3 uger efter du har samlet pavillonen.

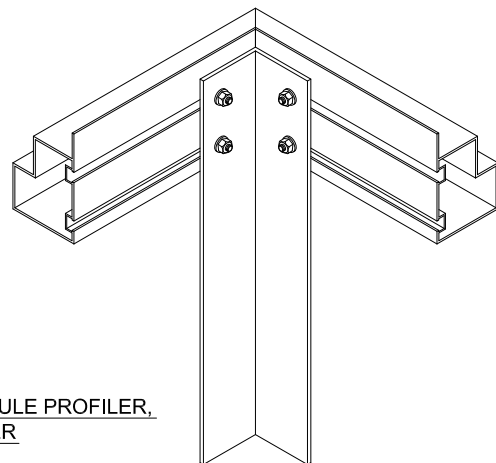
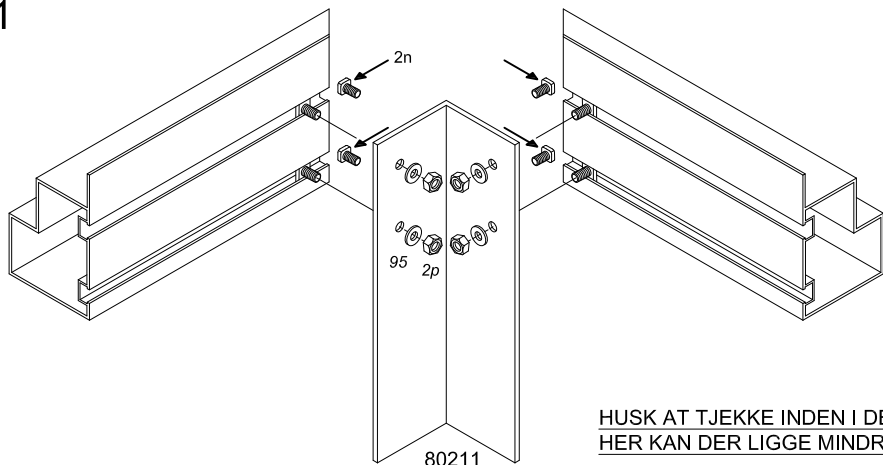
Inden du samler pavillonen, skal du beslutte hvor dørpartier skal være, det er profil 651+



80211

Antal		Nummer	Længde i mm.
24		2p	M6
24		95	Ø17/6
24		2n	M6 x 12
5		150+	2250 x 97 x 55
1		151+	

1

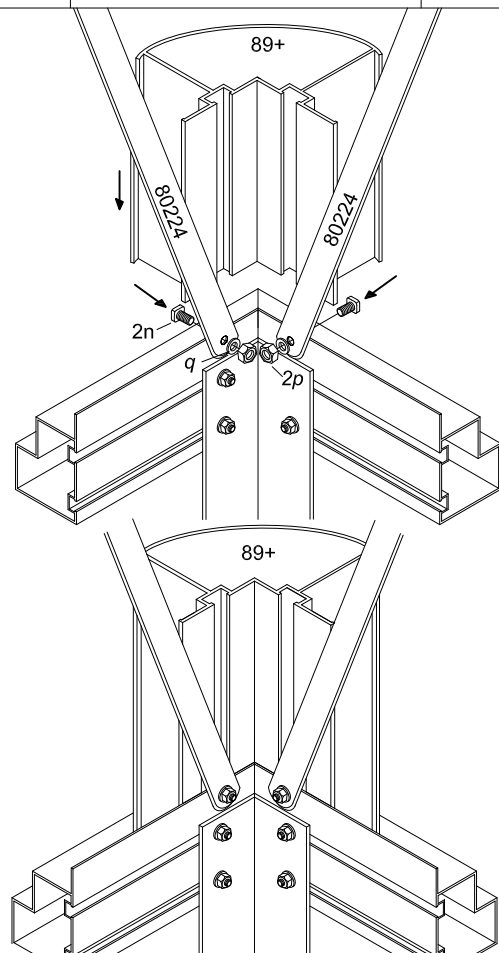
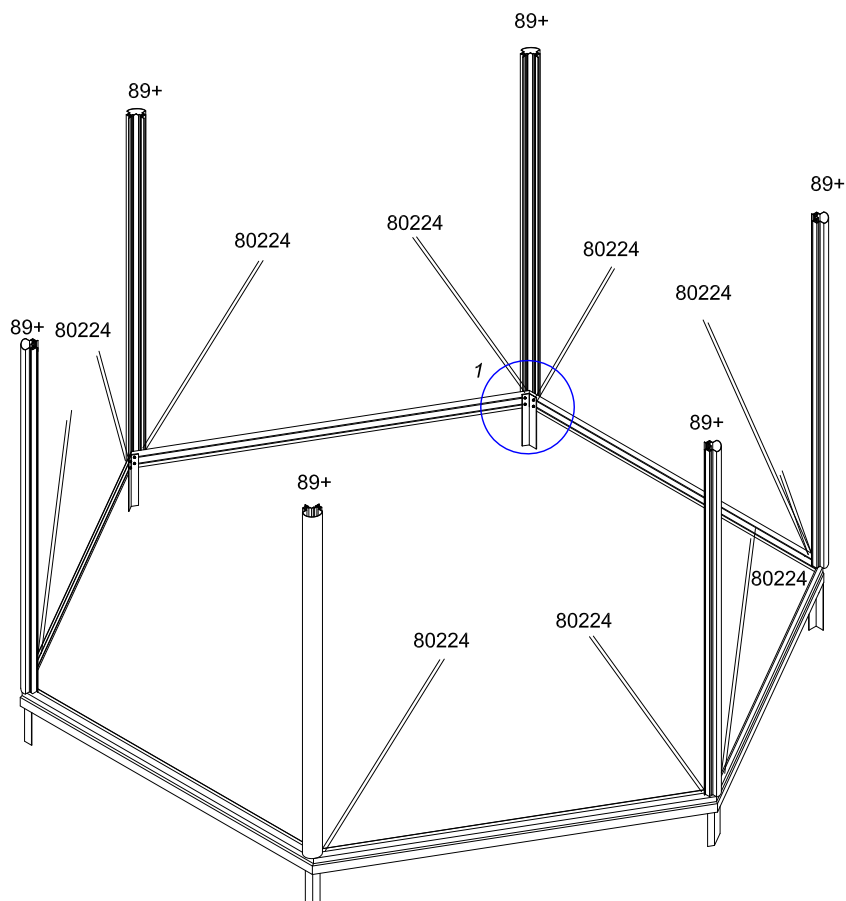


HUSK AT TJEKKE INDEN I DE STORE HULE PROFILER, HER KAN DER LIGGE MINDRE PROFILER

Påsæt nu de 6 hjørnestolper nr. 89+ samt de 10 skræstivere nr. 80223. Der monteres ikke skræstivere i sidepartiet med dørene.

	Nummer	Længde i mm.
	89+	1767 x 61 x 36
	80224	1154 x 18 x 3

	Nummer		Længde i mm.
	2p		M6
	q	Plasticskiverne bruges kun, såfremt drivhuset er malet og der ikke i forvejen bruges metal-skive nr. 95	Ø9,3/6
	2n		M6 x 12










Påsæt nu de 12 lodrette mellemprofiler nr. 88+ samtidig med de 5 vandrette vinkelprofiler nr. 164-L og skråsiverne nr. 80224.

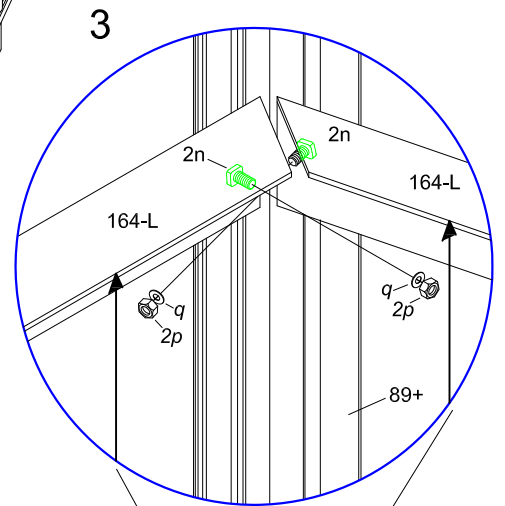
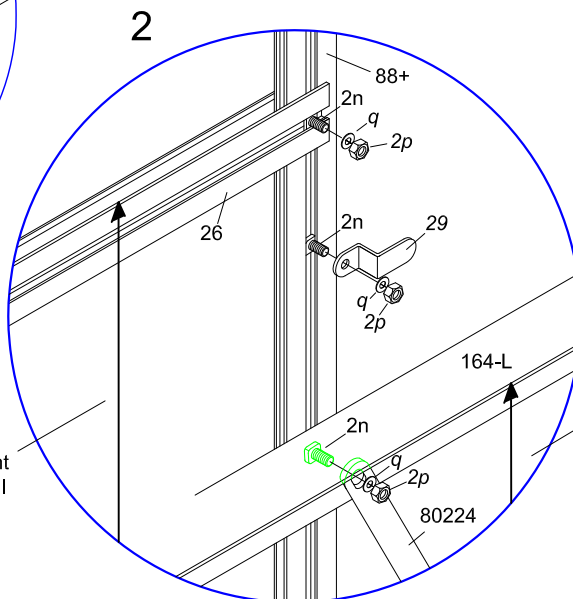
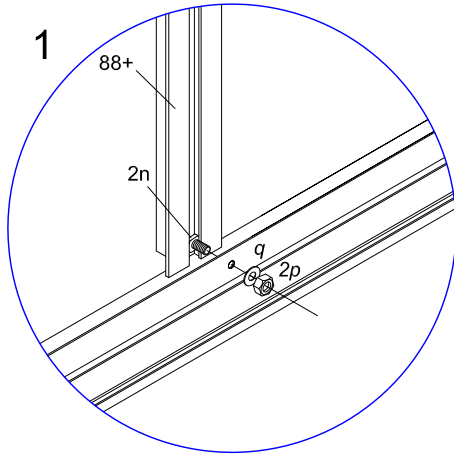
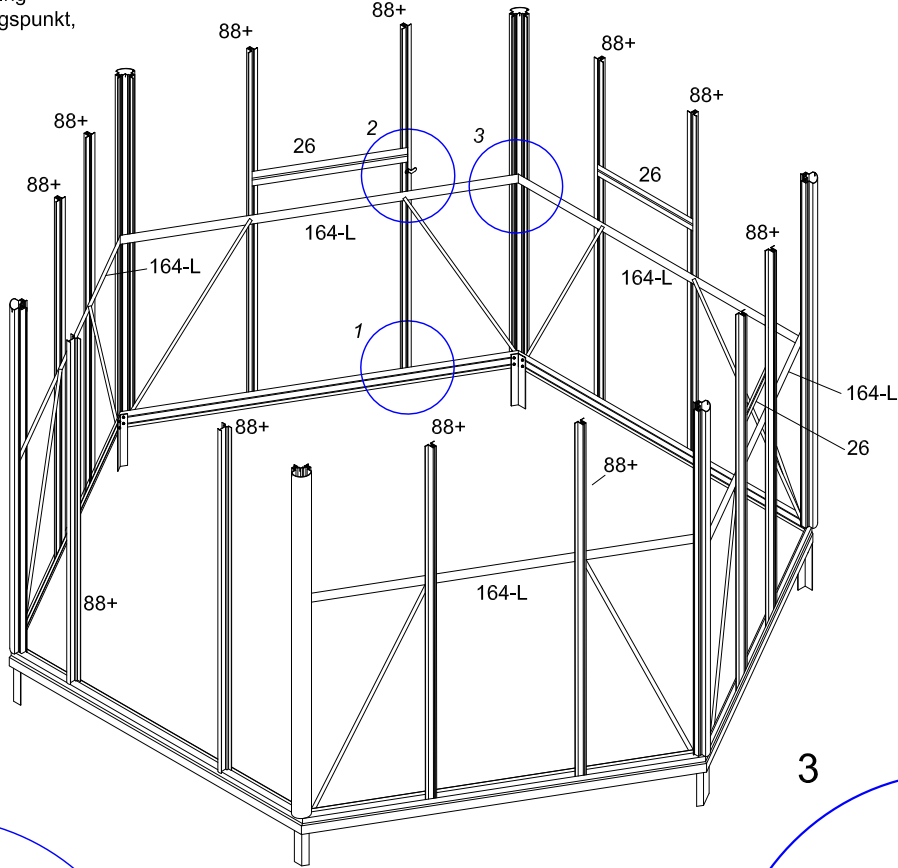
Herefter monteres de 3 vandrette anslagsprofiler til de oplukkelige vinduer nr. 26 samt lukkebeslag nr. 29, bemærk de 2 hakker på langsiden af profil nr. 26, skal vende op af.

De 3 vinduer placeres længst væk fra dørpartiet.

Der er angivet ca. mål, for placering af profil 164-L og 26, som udgangspunkt, de kan evt. finjusteres senere.

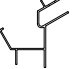
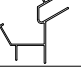
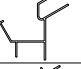



	Antal	Nummer	Længde i mm.
	12	88+	1767 x 35 x 23
	5	164-L	2184 x 30 x 30
	3	26	741 x 37 x 24
	3	29	


	Nummer		Længde i mm.
	2p		M6
	q	Plasticskiverne bruges kun, såfremt drivhuset er malet og der ikke i forvejen bruges metal-skive nr. 95	Ø9,3/6,0
	2n		M6 x 12



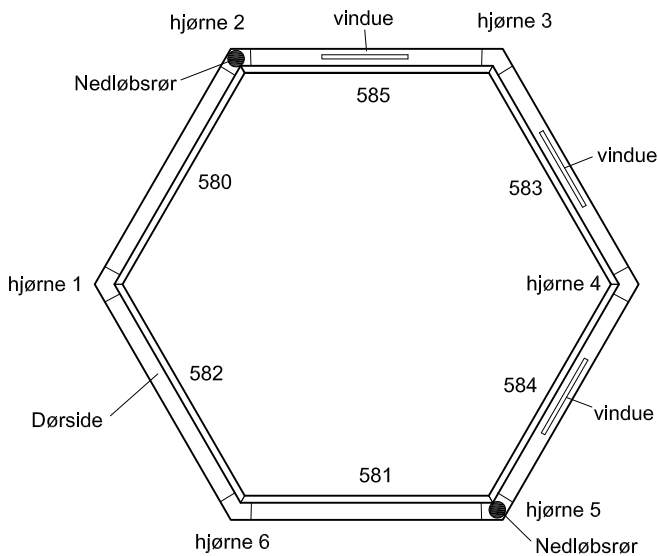
1222 mm. fra underkant sokkel til overkant profil nr. 26

981 mm. fra underkant sokkel til overkant profil nr. 164-L

	Antal	Nummer	Længde i mm.
	1	581	2232 x 68 x 68
	1	582	2239 x 68 x 68
	1	580	2232 x 68 x 68
	1	585	2232 x 68 x 68
	1	583	2239 x 68 x 68
	1	584	2232 x 68 x 68

	Nummer	Længde
	2n	M6 x 12

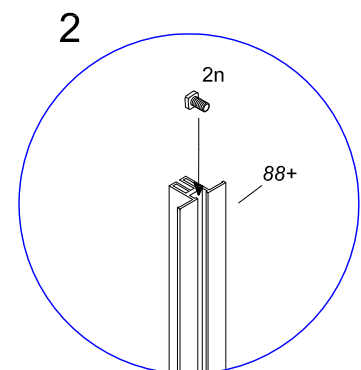
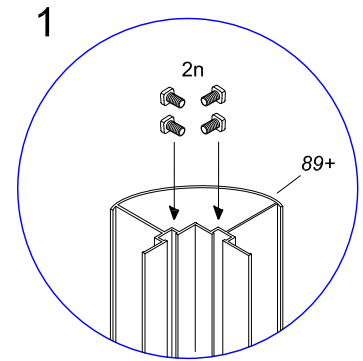
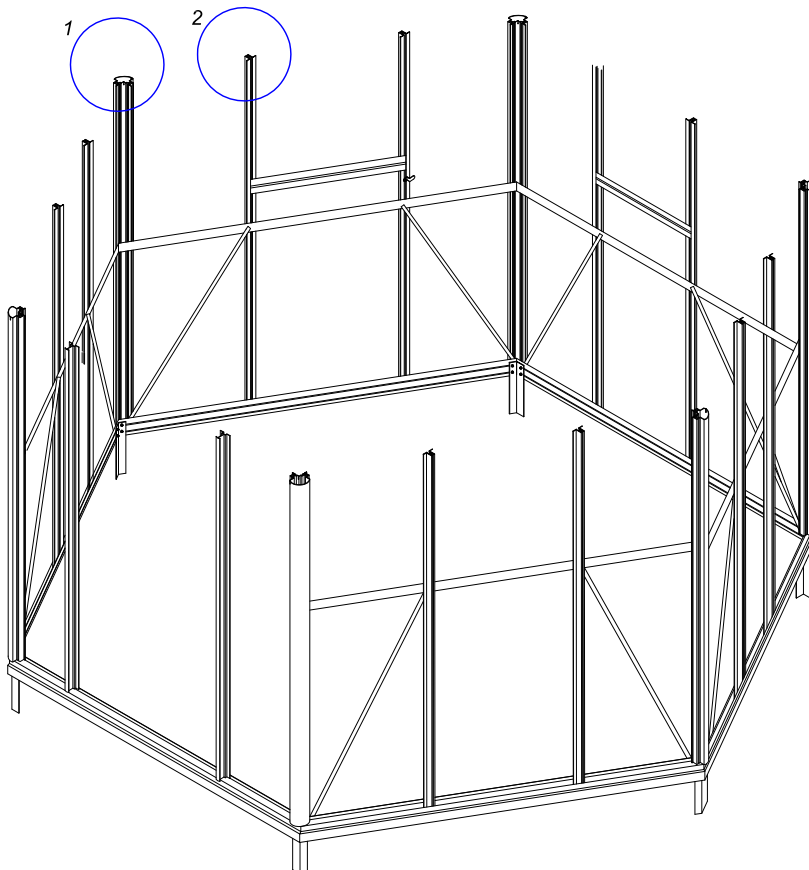
Her vises et billede af tagrendeprofilerne monteret på pavillonen set oppe fra. Nedløbsrørerne monteres i hjørne 2 og 5. De 3 vinduer placeres længst væk fra dørsiden.

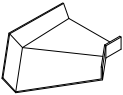
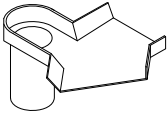





Inden tagrendeprofilerne monteres, er det vigtigt at indføre monteringsbolte 2n i de lodrette profiler.

I de 6 hjørne profilerne nr. 89+ isættes 4 bolte. 2 stk i hvert spor. De 2 af boltene er til senere brug.

I de lodrette profiler nr 88 isættes 1 bolt.



	Antal	Nummer	Længde i mm.
	4	686	59 x 55 x 20
	2	687	92 x 71 x 48

	Nummer		Længde
	2p		M6
	2n		M6 x 12
	q	Plasticskiverne bruges kun, såfremt drivhuset er malet og der ikke i forvejen bruges metal-skive nr. 95	Ø9,3/6,0

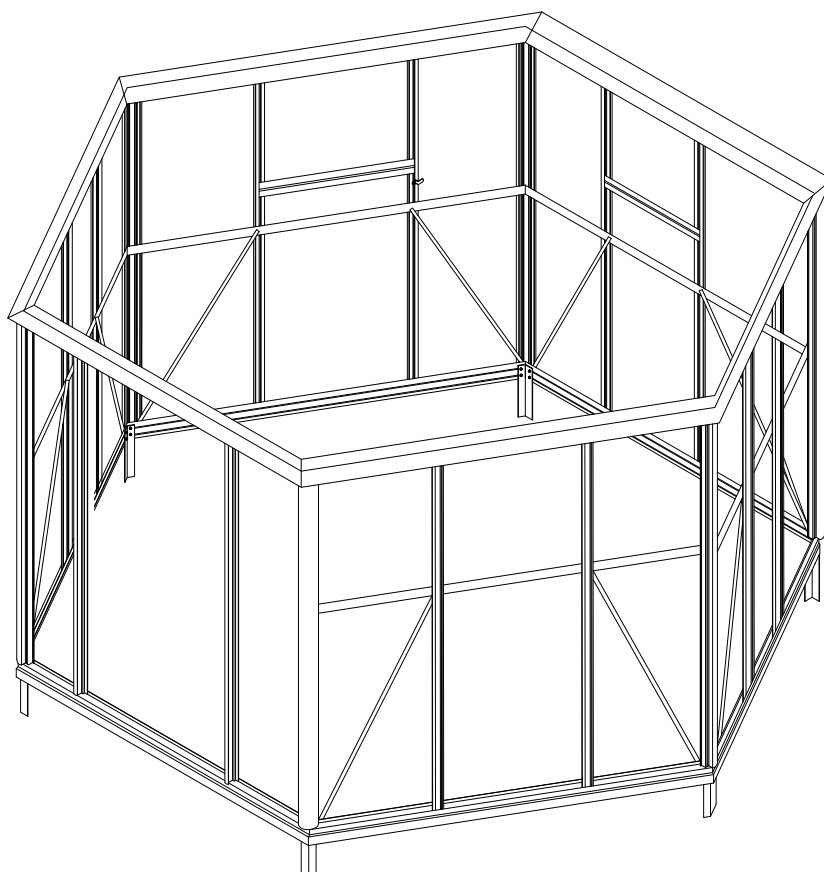
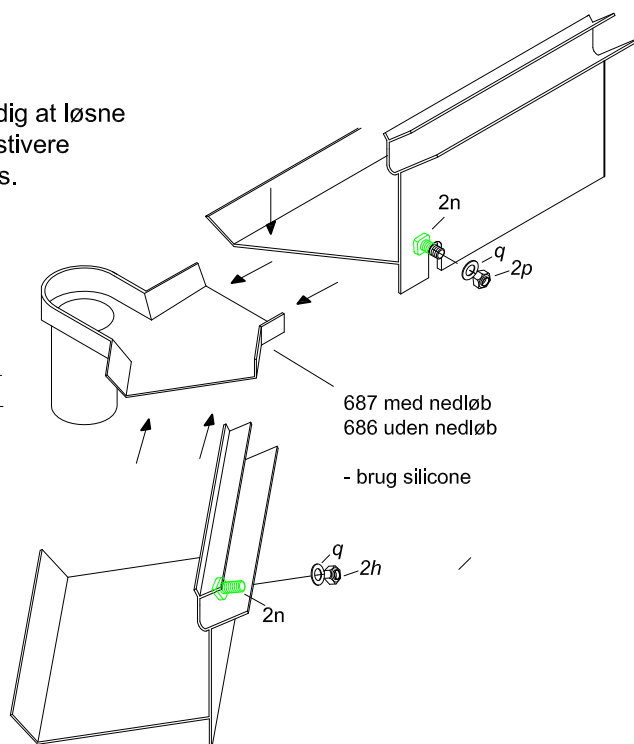
påsat nu de 6 tagrendeprofiler, husk at isætte tagrendesamlingerne 686 og 687, samtidig med monteringen af tagrendeprofilerne.




Der gives silicone, for tætning af tagrende.

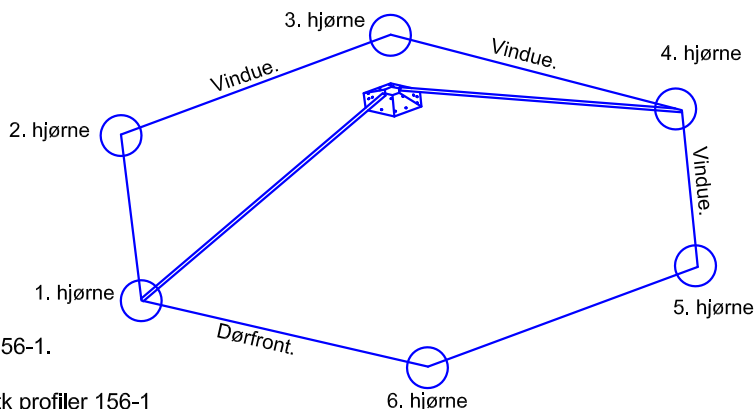
Når den sidste tagrendeprofil skal monteres, er det nødvendigt at løsne den modstående tagrendeprofil, samt de vandrette vinkelafstivere nede på hjørnestolpen, for at få tagrendesamlingen på plads.

Benyt boltene 2n, som allerede er isat de lodrette profiler. Til fastspænding bruges møtrik 2p, husk plasticskive q, såfremt drivhuset er malet.

NB. i hjørneprofilerne skal der være 2 bolte i overskud. 1 i hvert spor. De skal bruges senere til hjørneafstivere.

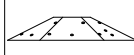



	Nummer		Længde
	2p	møtrik	M6
	q	Plasticskiverne bruges kun, såfremt drivhuset er malet.	Ø9,3/6,0
	2n		M6 x 12



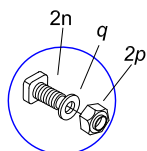
Til samling af taget skal man bruge taghætte nr. 93-1 samt profilerne nr. 156-1.

Start med at samle tagkonstruktionen som illustreret nedenfor. Påsæt 2 stk profiler 156-1 på taghætte nr. 93-1 med hver 2 stk. stålbolte og løft det herefter op på pavillonen. Påfør silicone på anlægsfladerne mellem tagprofil 156-1 og de vandrette tagendeprofiler. Fastgør profilet nr. 156-1 med 2 stk. stålbolt i (1. hjørne) og med 2 stk stålbolte i modsatte hjørne (4. hjørne.) **Husk at isætte 4 ekstra stålbolte i hver profil nr. 156-1, 2 stk i hvert spor, til senere anvendelse.** Påsæt 2 træafstivere fra jorden og op til taghætten, 1 på hver side således den ikke kærtrer.

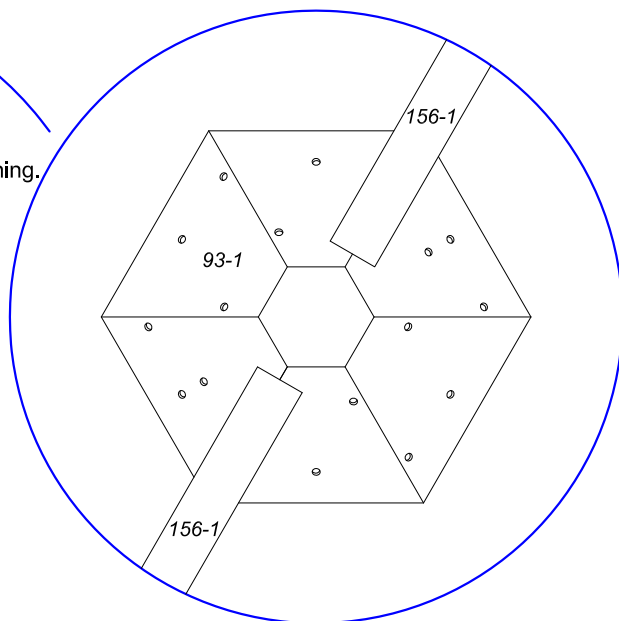
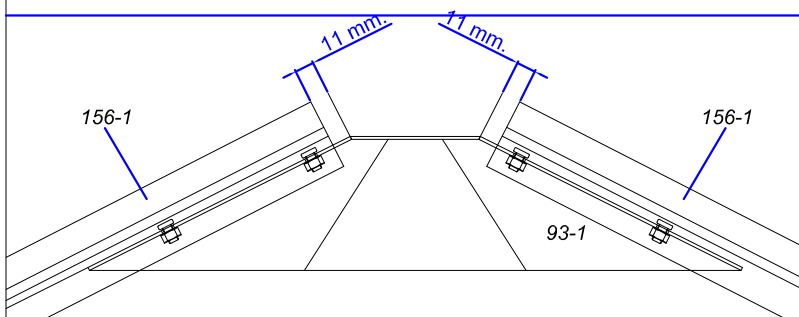
Antal		Nummer	Længde i mm.
1		93-1	
6		156-1	2370

Til samling af profilerne oppe ved taghætten benyttes stålbolte samt møtrikker.

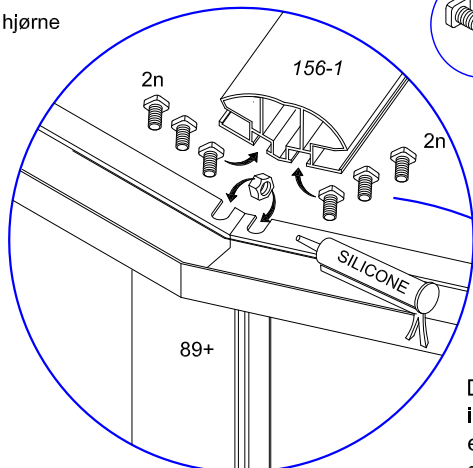
Er pavillonen malet benyttes også plasticskiverne Ø 9,3 til beskyttelse af lakken ved tilspænding.



Overhold nøje de angivne mål. Målene der er angivet er målt parallelt med tag hættens hældning.

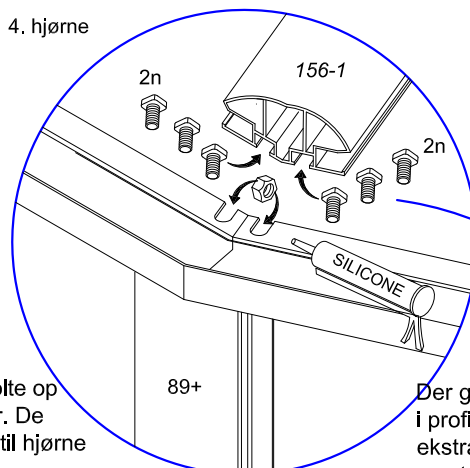


1. hjørne

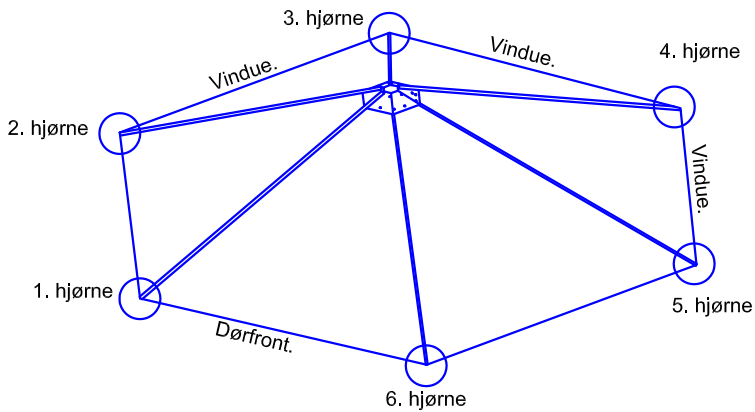


Der glides ialt 6 stålbolte op i profilet, 3 i hvert spor. De ekstra bruges senere til hjørne samt vinkel afstivere.

4. hjørne



Der glides ialt 6 stålbolte op i profilet, 3 i hvert spor. De ekstra bruges senere til hjørne samt vinkel afstivere.

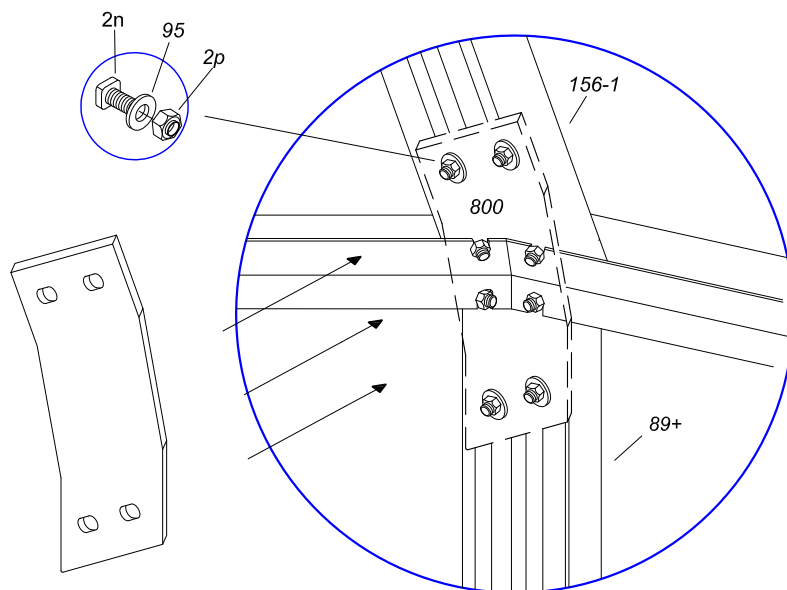


Antal		Nummer	Længde i mm.
6		156-1	2370
6		800	
24		95	Ø17/6
24		2p	M6

De resterende hjørnetagprofiler 156-1 monteres nu, husk at overholde de 11 mm. fra kanten af hullet på taghætten 93-1. Husk der skal være 4 ekstra bolte, 2 i hvert spor til senere brug efter monteringen.

Efterfølgende påmonteres de 6 hjørneafstivere nr. 800 indvendig i pavillonen, de påspændes hjørnestolpe nr 89+ samt hjørnetagprofil nr.156-1.

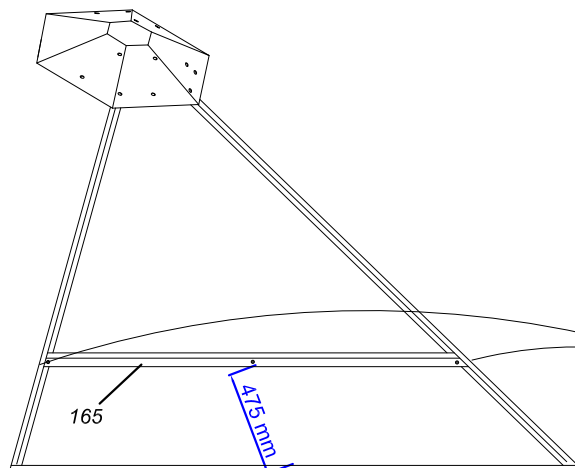
Husk stålspændeskiver bag de 4 møtrikker der påspændes. Se nedenstående tegning set indefra pavillonen.



Monter nu de 6 afstivere nr. 165. Dette gøres indefra i pavillonen.

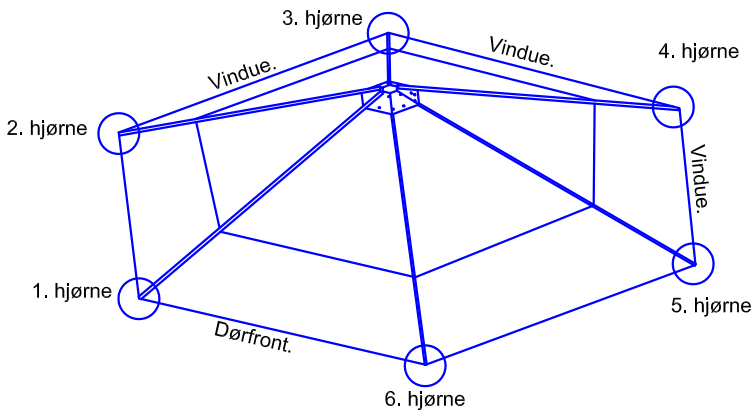
På skitsetegningen er der vist 1 af de 6 tagflader set indefra, samme fremgangsmåde benyttes ved de resterende 5.

Antal		Nummer	Længde i mm.
6		165	1697



Til montering af afstivere benyttes stålbolte samt låsemøtrikker.

Er pavillonen malet benyttes også plasticskiverne Ø 9,3 til beskyttelse af lakken ved tilspænding.

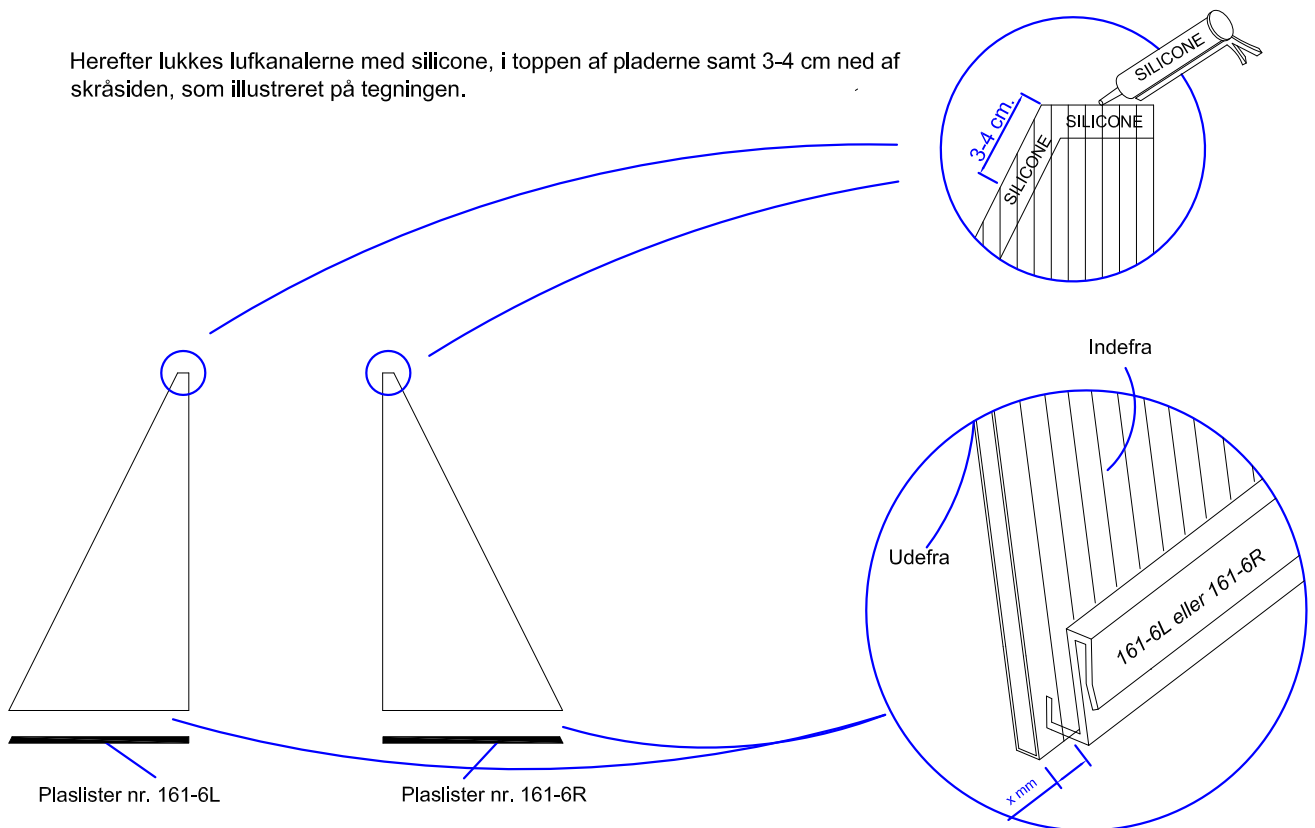


Antal		Nummer	Længde i mm.
6		161-6L	1024
6		161-6R	1024

Herefter klargøres tagpladerne. Der er ialt 12 stk. polycarbonatplader. 6 stk. højre og 6 stk. venstre. Beskyttelsesfilmen på begge sider fjernes inden de monteres. Bemærk den klare film med påtrykt tekst, er siden der skal vende ud mod sollyset, idet pladen på denne side er behandlet med UV-beskyttelse. Når man har fjernet beskyttelsesfilmen kan man ikke se hvilken side der er UV-behandlet, det er derfor en god ide at opmærke denne side med et lille tudsmærke.

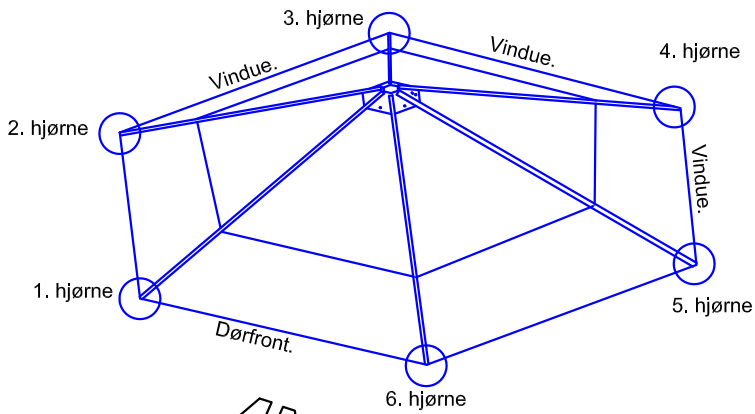
Polycarbonatpladerne blæses igennem med trykluft for at fjerne skærespåner i luftkanalerne, har man ikke trykluft kan en støvsuger bruges.

Herefter lukkes lufkanalerne med silicone, i toppen af pladerne samt 3-4 cm ned af skråsiden, som illustreret på tegningen.



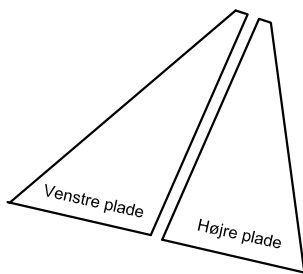
Monter nu de sorte plast-lister nr. 661-6L og 661-6R. Disse vrides på i bunden af pladerne, det er vigtigt plastlisterne har samme afstand fra begge ender og ud til kanten af pladen, den må altså ikke sidde forskudt.

PLACER ALDRIG DE SORTE LISTER SAMLET I SOLEN, IDET DE KAN OPVARMES SÅ MEGET AF DE BLIVER DEFORME.



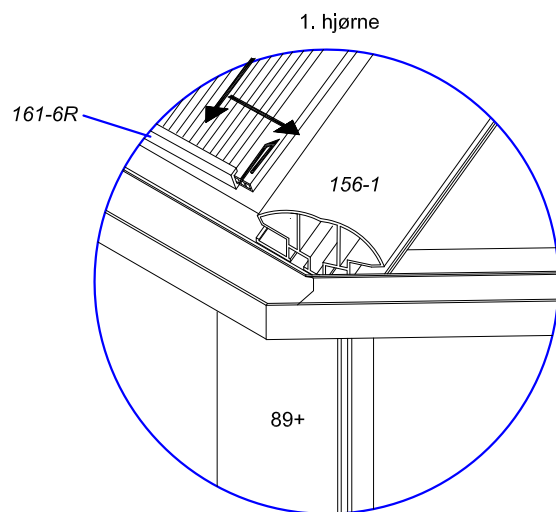
Antal		Nummer	Længde i mm.
1		158-1	2049
		2n	M6 x 12

Start nu med at montere tagpladerne. Begynd oven over dørpartiet. De 2 plader over dørpartiet påsættes som beskrevet nedenfor.

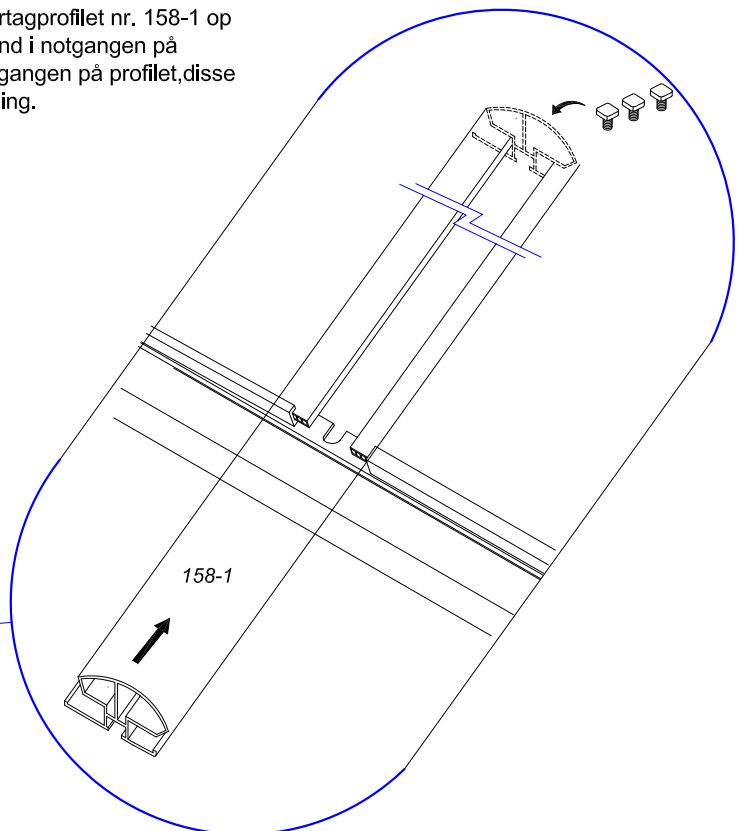
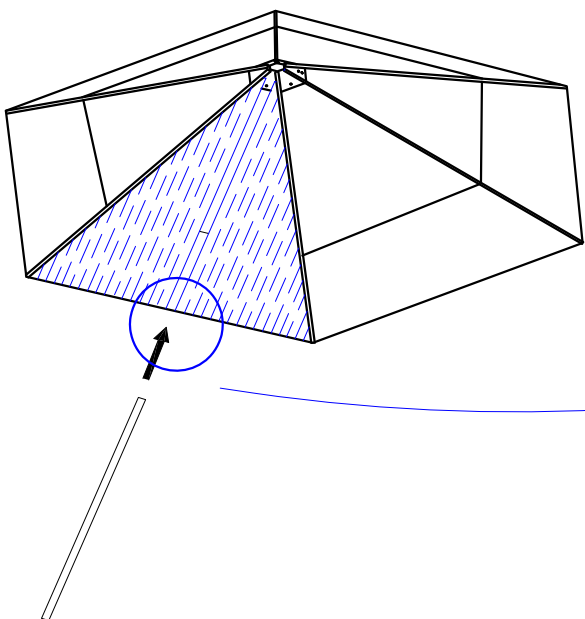



Skub højre plade og plastprofil nr. 161-6R ned over tagrendeprofilet, samtidig med at pladen skubbes ind i noten på profil 156-1.

Ligeledes påmonteres venstre plade.

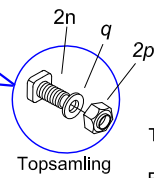
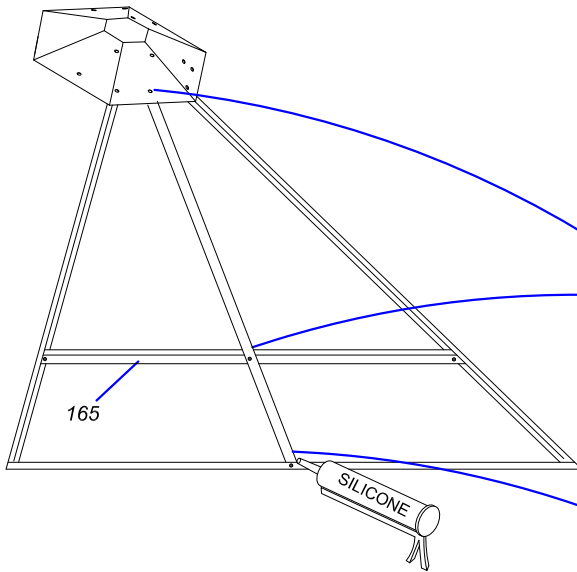
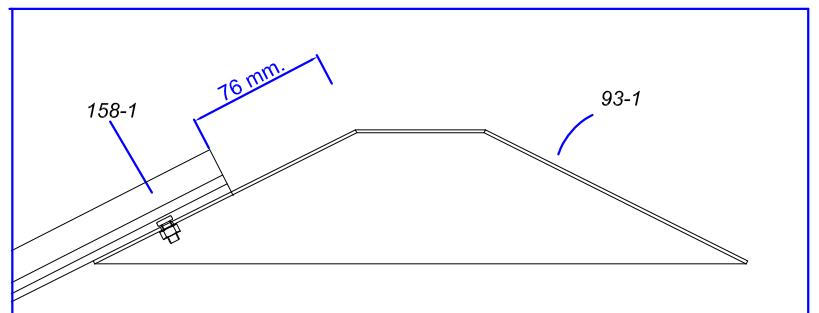


Efter man har påsat de 2 tagplader højre og venstre skubbes midtertagprofilet nr. 158-1 op nedefra. Skub profilet op, således begge tagplade-langsider glider ind i notgangen på profilet. Når profilet er halvvejs op sættes der 3 stålbolte 2n i notgangen på profilet, disse skubbes ind fra den øverste ende af profilet. Se nedenstående tegning.



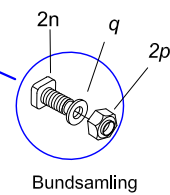
Antal		Nummer	Længde i mm.
1		158-1	2049

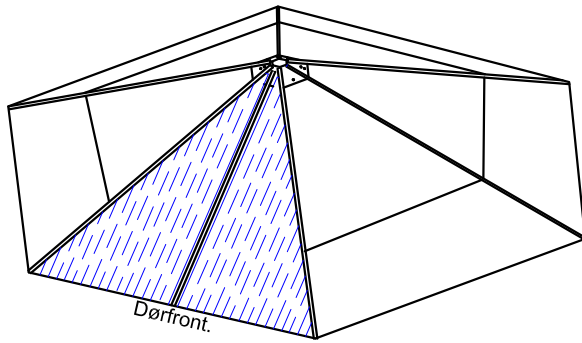
Midtertagprofil nr. 158-1 påskrues nu i bunden, midten og toppen. Midterprofilen skal sidde 7,5 cm fra kanten af hullet i taghætten. Påfør silicone mellem anlægsfladerne i bunden mellem profilerne. Se nedenstående tegninger.



Til samling af profilerne benyttes stålbolte samt møtrikker.

Er pavillonen malet benyttes også plasticskiverne Ø 9,3 til beskyttelse af lakken ved tilspænding.

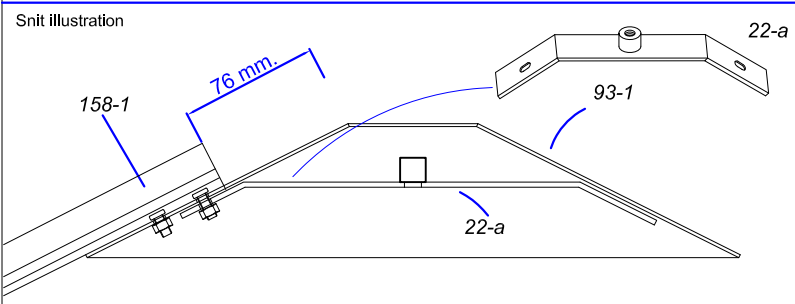
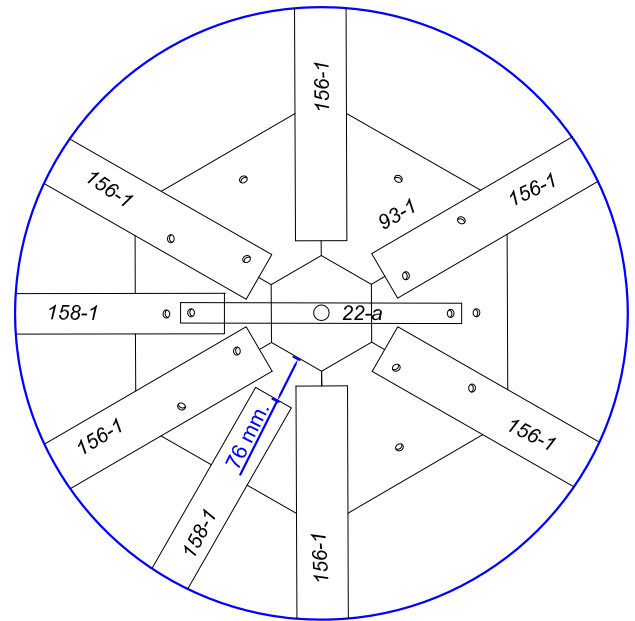
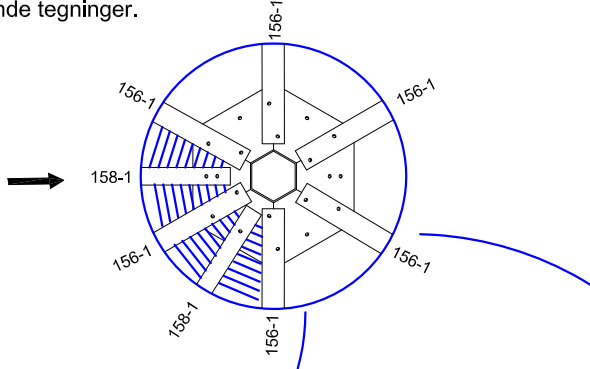




Antal		Nummer	Længde i mm.
5		158-1	2049
1		22-a	

Forsæt nu samme fremgangsmåde til montering af de resterende tagplader i pavillonen. Påsæt pladerne i urets retning. **Inden man monterer de 2 sidste tagplader i pavillonen, skal den øverste taghætte monteres.**

På nedenstående tegning ses taghætten oppe fra. Når man har påsat de næste 2 tagplader på pavillonen, skubbes profil nr. 158-1 op på plads som tidligere beskrevet. Her bruges der ialt 4 bolte til fastgørelse af profilet. Bemærk der i toppen ved taghætten bruges 2 bolte mod tidligere en enkelt, samtidig med profilet fastgøres oppe på taghætten monteres ligeledes beslag nr. 22-a. Se nedenstående tegninger.



Monter nu den øverste taghætte.:

Start med at fiksure den lange bolt M8 x 165 til taghætte 94-1. Bolten føres ind øverst i taghætten, kontraspænd den nu med M8 møtrikken indvendig, det er vigtigt det spændes godt sammen. Giv evt. noget silicone rund om møtrikken når den er fastspændt.

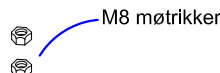
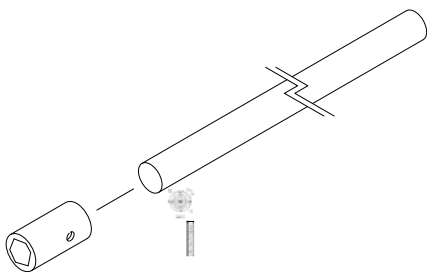
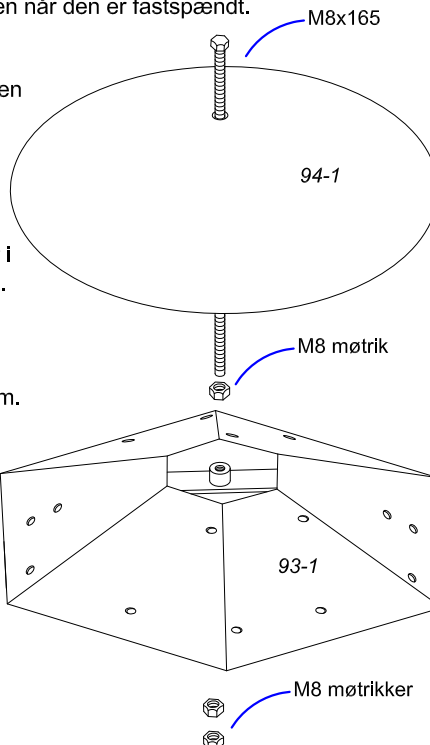
Nu skal taghætten på plads ovenover den anden taghætte 93-1. Stå inde i pavillonen og monter taghætten Påskru nu taghætten til tværbeslaget 22-a. påfør olie på gevindstangen inden påskruining. Undgå at skruer taghætten helt ned, indtil de 2 sidste tagplader er monteret.

Afslut monteringen med at påskruer 2 stk. M8 møtrikker i enden af M8 bolt. Kontraspænd de 2 møtrikker hårdt. Møtrikkerne skal sidde lige ud for hinanden.

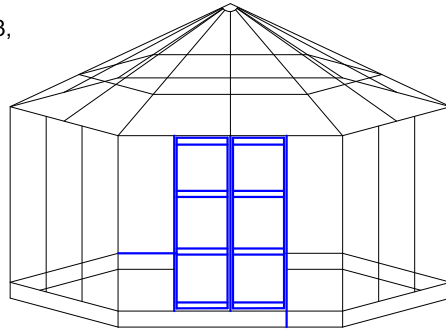
Montering af betjeningsstok til betjening af taghætte.:

Fastgør plastbeslaget med silicone og evt. en skrue/søm.

Antal		Nummer	Længde i mm.
1		94-1	
1			M8x165
3			M8



Vent med at montere profil nr.162 på dørene. De glides istedet på profil nr 163, når den er monteret. Efterfølgende påsættes dørene på profil nr. 162.



Antal		Nummer	Længde i mm.
2		160	533
1		161-1	533
1		161-1a	533
2		161a	533
2		161	533
2		162	513
4		2c+	1724
1		163	2170
7		95	Ø18x6
4		2i	Ø27x6
4		2j	Ø16x6,4
4		2j-1	Ø11,5x6,0
32		34a	TORX M5 x 40
4		2b	
4		2m-1	Ø6,5/Ø10
4		2m	m6x20
4		2m-3	m6x30
10		2h	M6 låsem, U-gummi-liste
		16	U-gummi-liste
Plasticskiverne bruges kun,såfremt drivhuset er malet			
34		Ø10,5	Ø10,5 x 5
9		q	Ø9,3 x 6

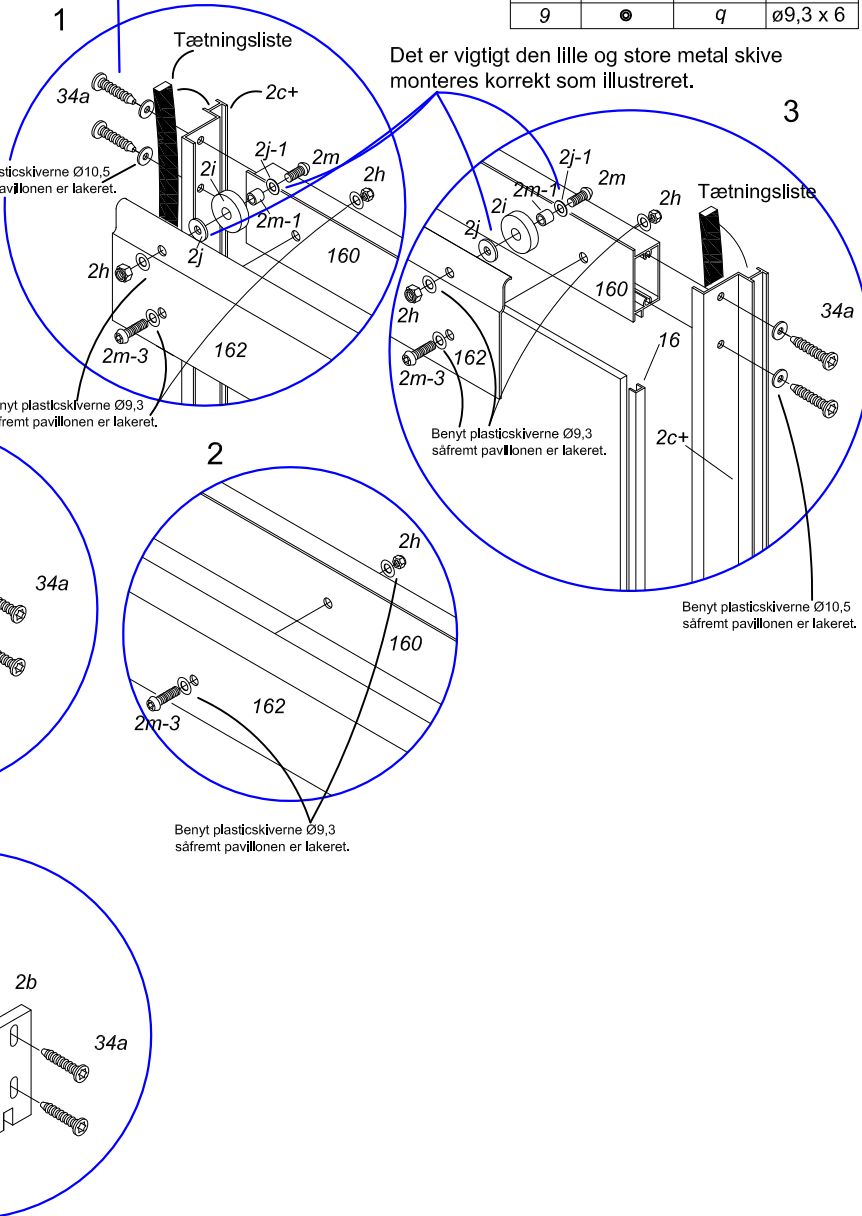
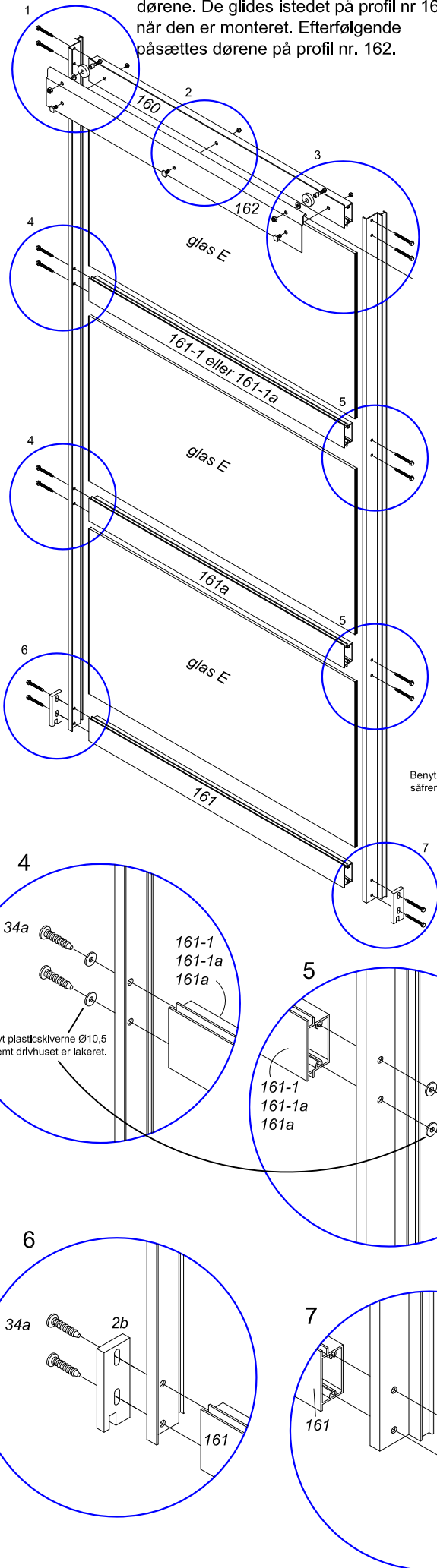
Til samling af dørene medfølger en pose med diverse skruer og beslag. Se beslagsoversigt.


Husk at isætte glasset E (3 stk) i døren samtidig med døren samles. På glassets lodrette sider påsættes U-gummi-liste. I top og bund ligger en fugesilicone i tværprofilerne. (Se bobbel nr. 3)

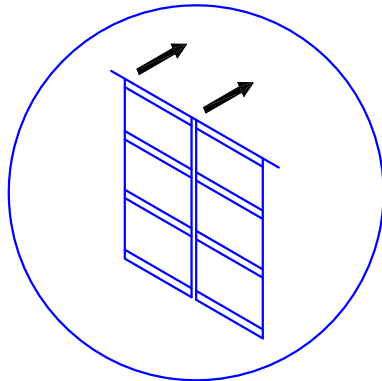
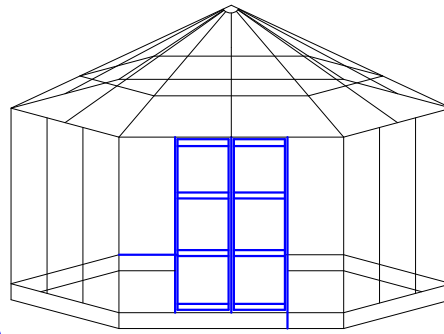
Vent med at påsætte dørene indtil det øvrige glas er monteret.

Opbor tværprofilerne i døren med et Ø4 bor såfremt de er maalede.

Det er vigtigt den lille og store metal skive monteres korrekt som illustreret.



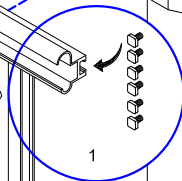
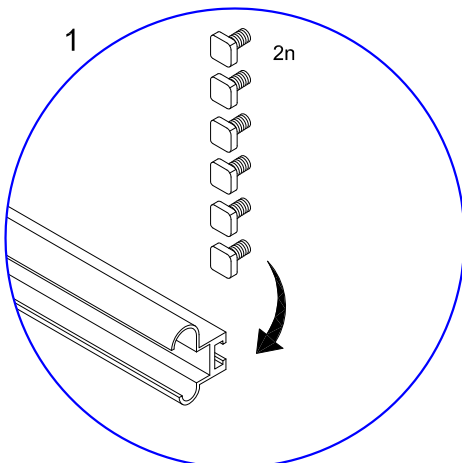
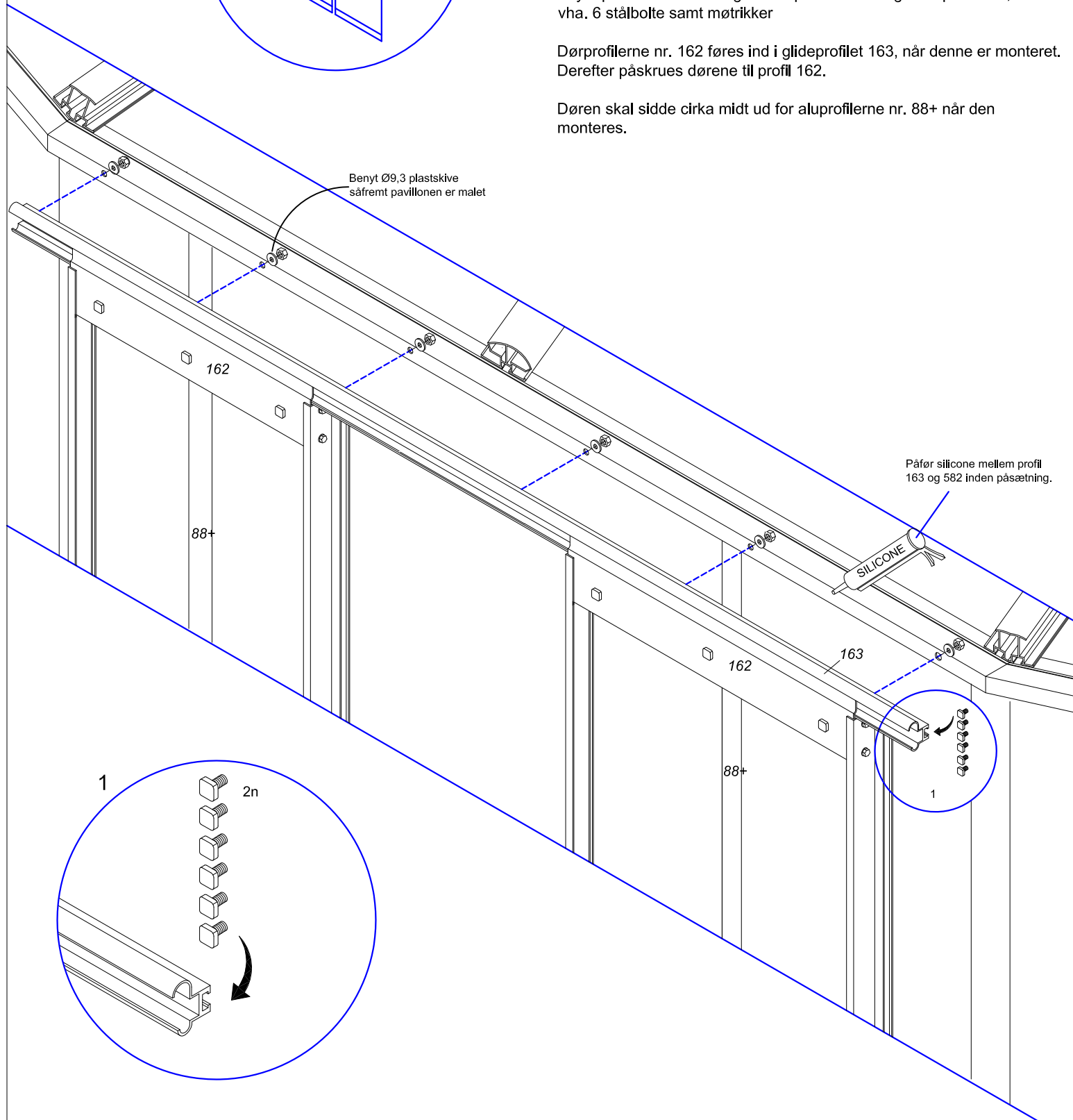
Antal		Nummer	Længde i mm.
1		163	2170

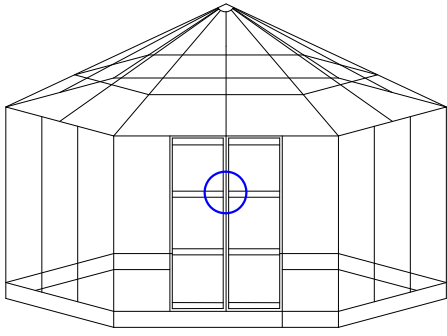


Skydeprofilet nr. 163 fastgøres til pavillionens tagrendeprofil 582, vha. 6 stålbolte samt møtrikker

Dørprofilerne nr. 162 føres ind i glideprofilet 163, når denne er monteret. Derefter påskrues dørene til profil 162.

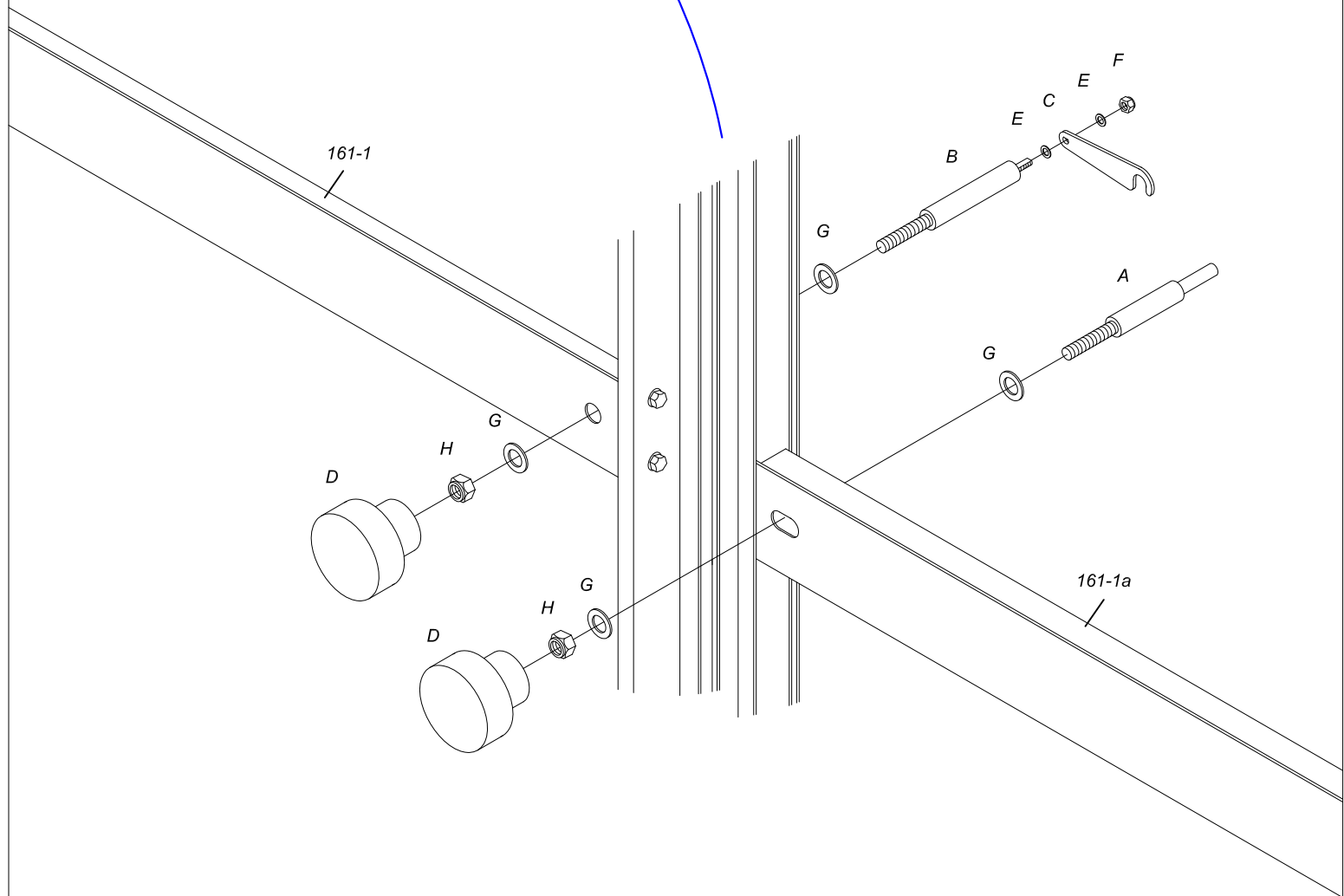
Døren skal sidde cirka midt ud for aluprofilerne nr. 88+ når den monteres.





Montering af dørgreb.:

Antal		Nummer
1		A
1		B
1		C
2		D
2		E
1		F
4		G
2		H



Samling af tagvinduer.

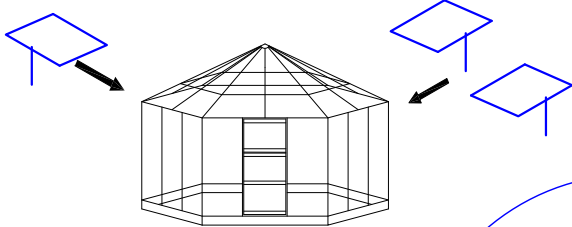
Vent med at påsætte vinduerne på pavillonen, indtil det øvrige glas er monteret.

NB, dyp det yderste af skruerne 34a i olie inden de monteres, det letter indskruingen, er drivhuset malet, forbores der med 4 mm. bor.

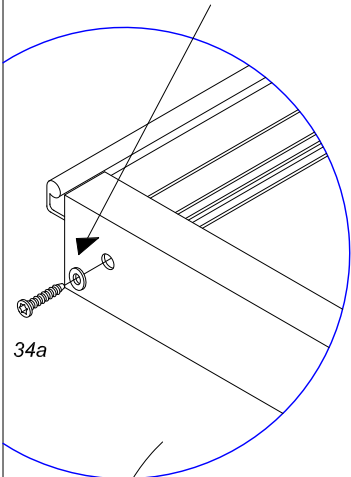
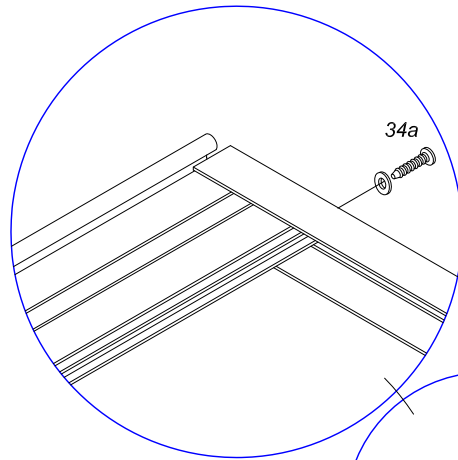
Antal pr. vindue		Nummer	Længde i mm.
1		750-P	738
1		751-P	738
1		752-P(L)	624
1		752-P(R)	624
1		27	510
1		754-P	
1		28	ø23
1		32a	M5x15
1		31	M5x25
2		34	låsemøtrik
4		34a	TORX M5 x 40
		16	U-gummi-liste

Plasticskiverne bruges kun, såfremt drivhuset er malet

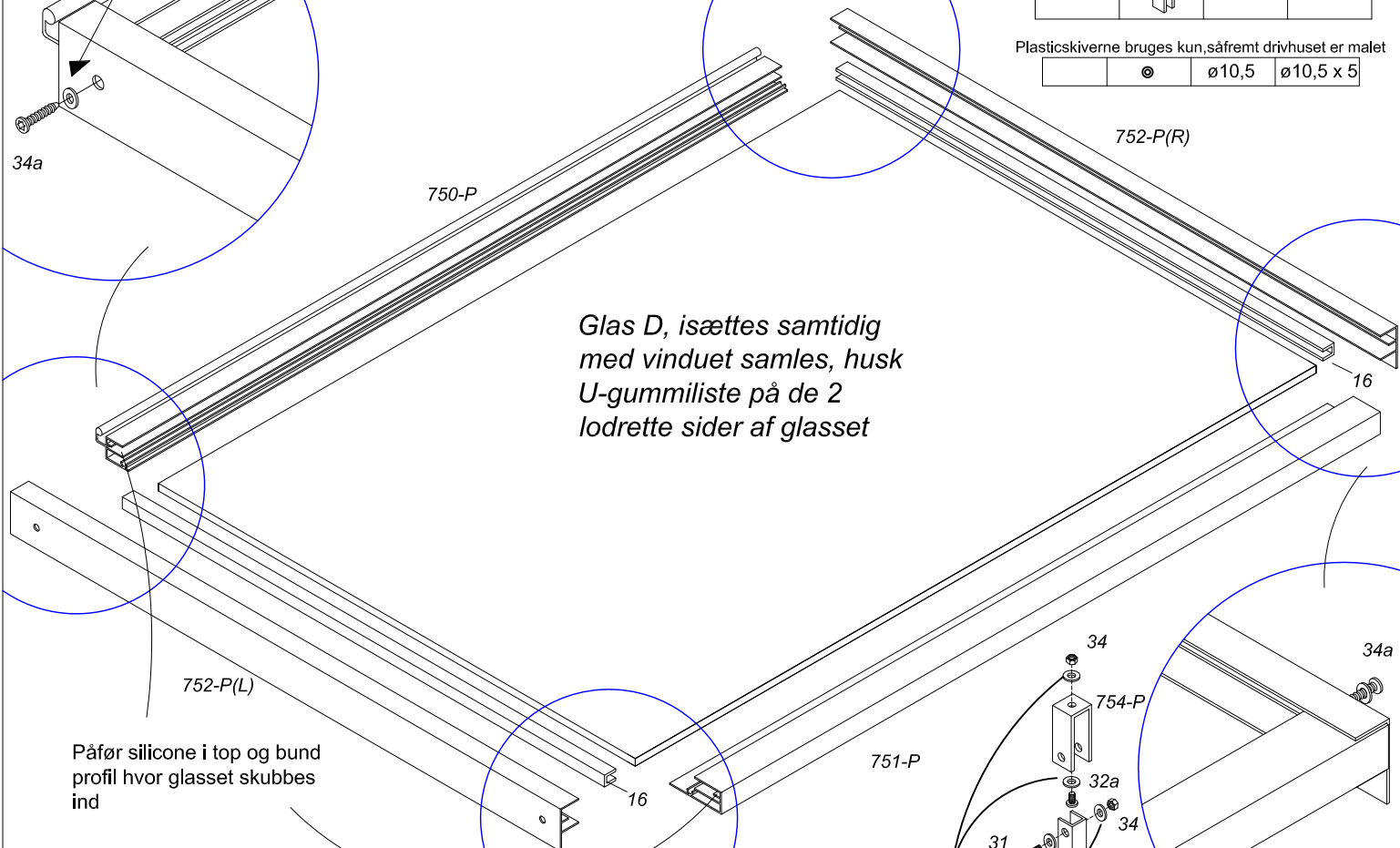
		ø10,5	ø10,5 x 5
--	--	-------	-----------



Benyt plasticskiver Ø10,5 mellem alle skruerne 34a såfremt drivhuset er malet. Forbor i profil 750-P og 751-P (ø4) hvor skruen monteres, såfremt drivhuset er malet.

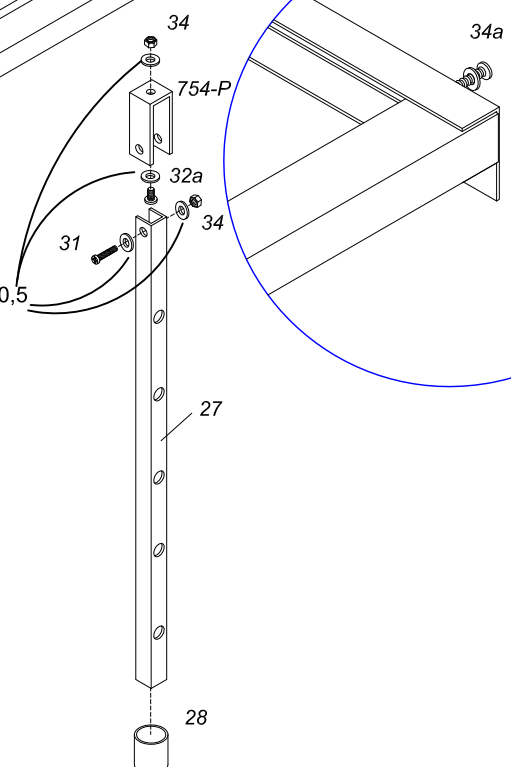
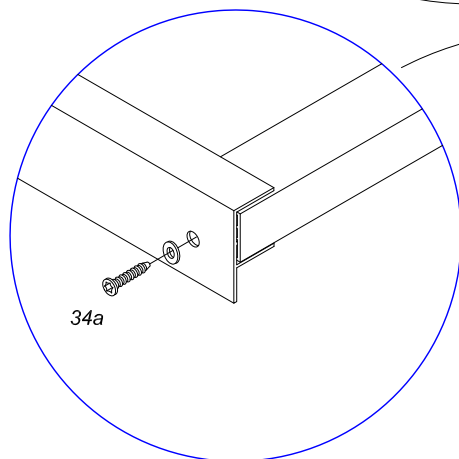



Glas D, isættes samtidig med vinduet samles, husk U-gummi liste på de 2 lodrette sider af glasset

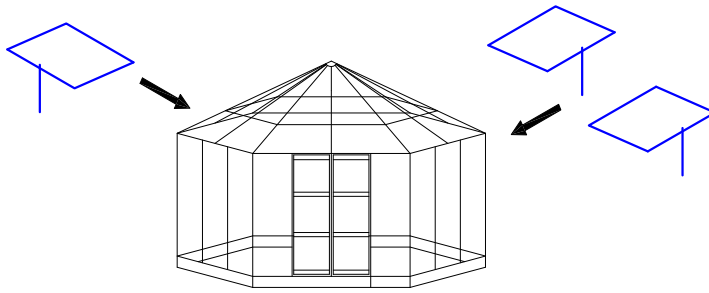


Påfør silicone i top og bund profil hvor glasset skubbes ind

Benyt plasticskiver Ø10,5 mellem alle skruer og møtrikkerne såfremt drivhuset er malet.

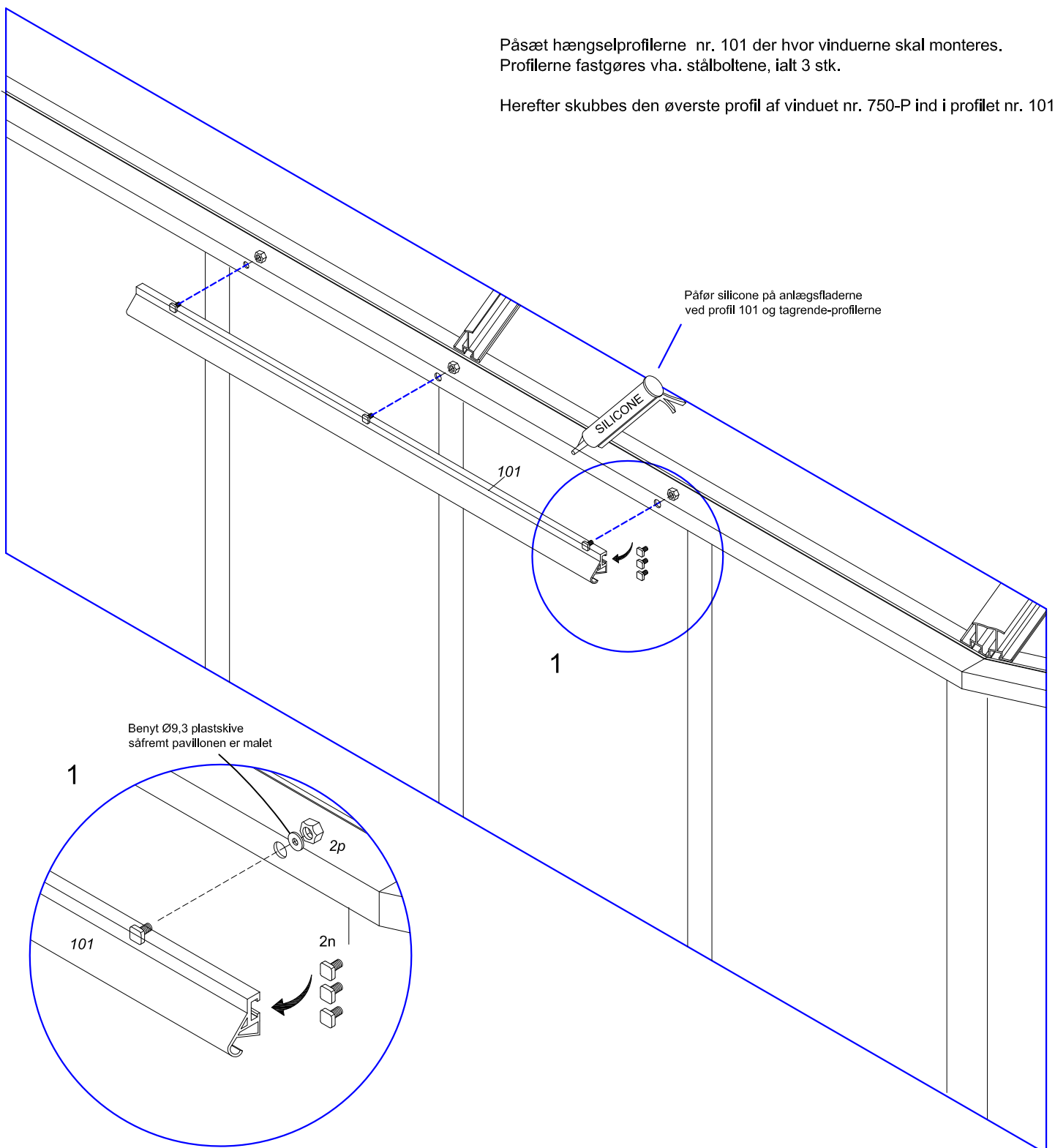


Antal		Nummer	Længde i mm.
3		101	745



Påsæt hængselprofilerne nr. 101 der hvor vinduerne skal monteres.
 Profilerne fastgøres vha. stålboltene, ialt 3 stk.

Herefter skubbes den øverste profil af vinduet nr. 750-P ind i profilet nr. 101.



Isætning af glas

Påfør altid sko og handsker når De arbejder med glas. Kanterne på glasset kan være skarpe. Lad ikke glasset stå frit hvis der er børn i nærheden.

Glasset er leveret i en trækasse, kassen skal stå oprejst. Åben i toppen af kassen og træk glasset ovenud. Pas på ikke at støde glasset i enderne, og lig altid et stykke pap under, såfremt glasset stilles.

Der er ialt 26 stk. glas disse monteres vha. silicone samt plastlisterne nr. 81+ og 82+

Påfør kun silicone på de lodrette profiler der hvor glasset skal ligge an, men ikke vandret i top og bund. Rengør vedhæftningsfladerne inden påførelse af silicone. Vedhæftningsfladerne skal ligeledes være tørre når man påfører siliconen.

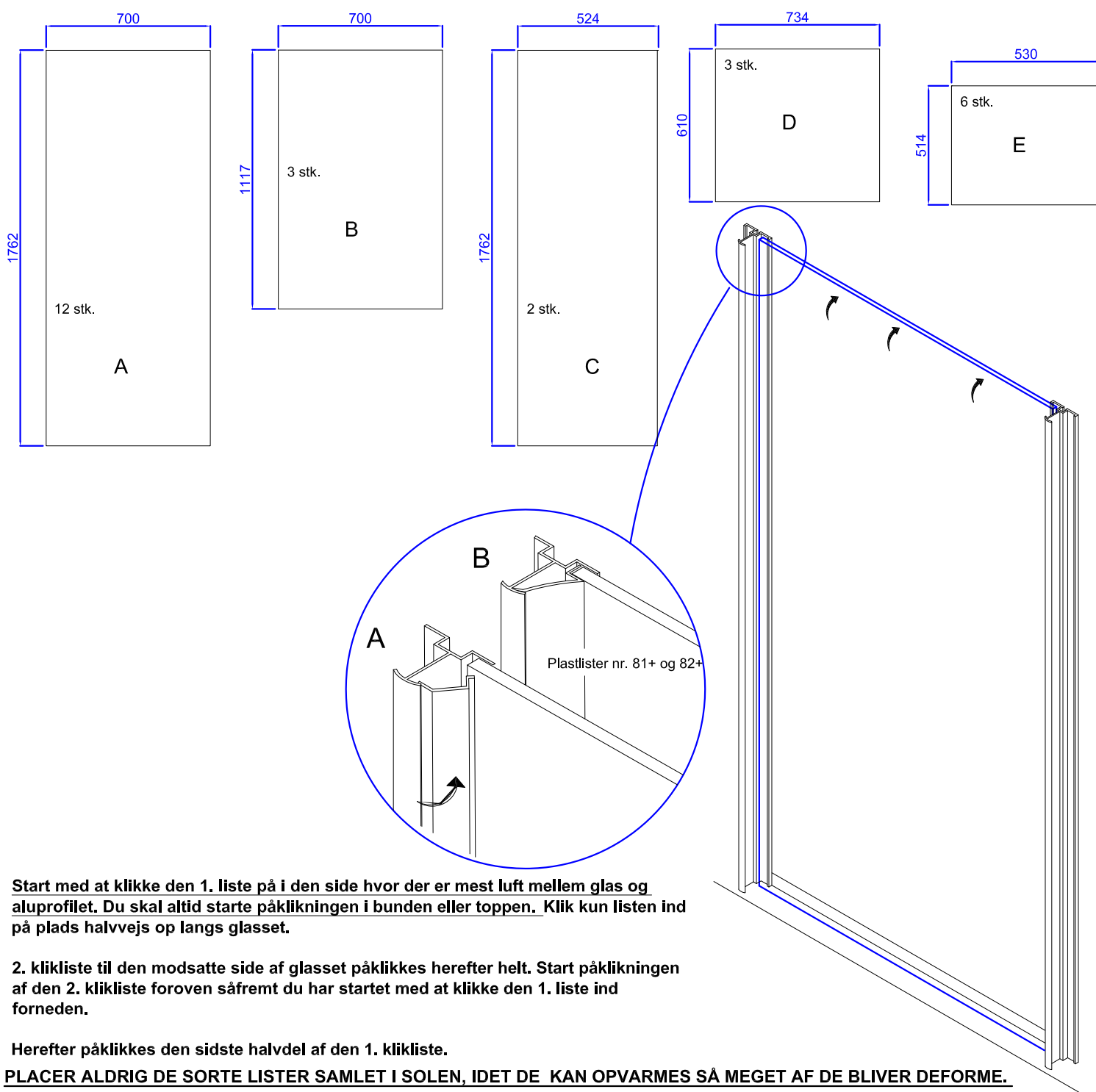
Placer glasset som ill. nedenfor. Placer et afstandsstykke på 1-2 mm. således glasset ikke hviler direkte ned på bundprofilen. Fjern afstandsstykket når siliconen er færdighærdet (2-3 dage)

Klik plastlisterne på plads. De 6 korte plastlister nr. 82+ bruges under de oplyskelige vindue og nr. 81+ bruges til de store stykker glas.

I sidesektionerne ved dørene bruges glas C. Dette skubbes op på plads i toppen først og derefter klemmes ind mod anlægsprofilerne.

Til vinduerne bruges glas D.

Til Dørene bruges glas E, placer en ekstra fuge silicone bag ved glasset efter det er lagt i silicone i dør-rammen.

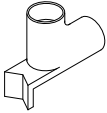



Start med at klikke den 1. liste på i den side hvor der er mest luft mellem glas og aluprofilet. Du skal altid starte påklikningen i bunden eller toppen. Klik kun listen ind på plads halvvejs op langs glasset.

2. klikliste til den modsatte side af glasset påklikkes herefter helt. Start påklikningen af den 2. klikliste foroven såfremt du har startet med at klikke den 1. liste ind forneden.

Herefter påklikkes den sidste halvdel af den 1. klikliste.

PLACER ALDRIG DE SORTE LISTER SAMLET I SOLEN, IDET DE KAN OPVARMES SÅ MEGET AF DE BLIVER DEFORME.

Antal		Nummer	Længde
2		815	
1		34a	TORX M5 x 40

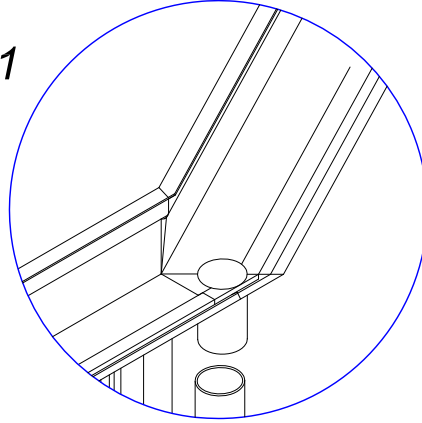
Montering af tagrendenedløb

Der bruges silicone ved nedløbsrør.

Ved påskruring af nedløbsholder, forbores der med 4 mm. bor.



1



2

