

Manual model BASIC drivhus (serie 200)

Før du begynder at samle drivhuset/pavillonen skal du tjekke at alle delene er medleveret. Mangler der noget kontaktes Hobbydrivhuse.

Når du arbejder med glas eller polycarbonat, skal man altid bruge handsker, ligeledes kan der på aluprofilerne forekomme skarpe hjørner eller kanter.

Medhjælpere og børn skal være opmærksomme på af knust glas er et faremoment. Bortskaf derfor straks eventuelt knust glas

Montagen skal altid foregå i tørt og stille vejr.

Placer drivhuset et solrigt sted, hvor det er beskyttet så godt så muligt mod vind.

Ved stormvarsel lukkes alle vinduer og døre.

Såfremt der ligger sne på taget fjernes dette.

Har man automatiske vinduesåbnere, afmonteres cylenderne i vintermånederne.

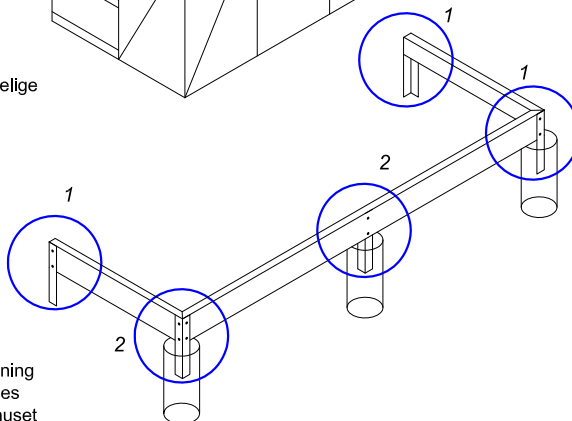
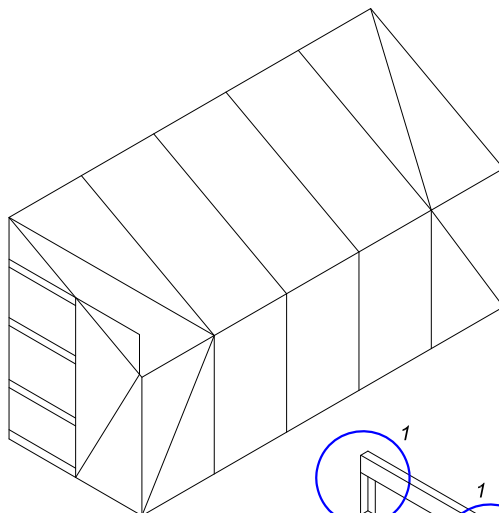
Sørg for jævnligt at smøre hængsler og andre bevægelige dele.

Ved rengøring benyttes almindeligt brun sæbe.

Såfremt drivhuset skal være helt tæt, skal der bruges silicone i alle samlinger.

Vær opmærksom på at ikke alle forsikringselskaber automatisk dækker drivhuse.

Vi yder 10 års garanti på aluprofiler for mangler der skyldes fejl i forarbejdning eller materialer. Der kan forekomme mærker i malingen, som følge af ophængning af profiler under forarbejdningen. På lakerede dele ydes der 2 års garanti. Garantien gælder ikke såfremt drivhuset ikke er monteret i overensstemmelse med denne vejledning.



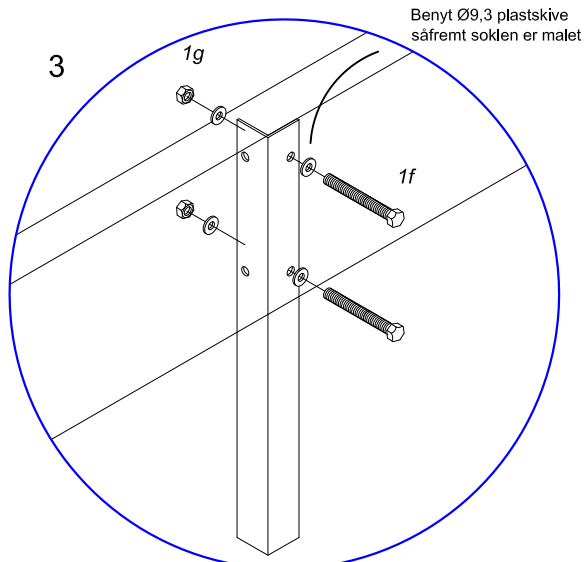
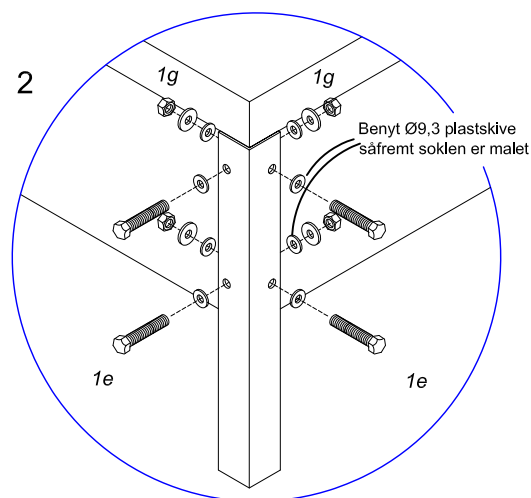
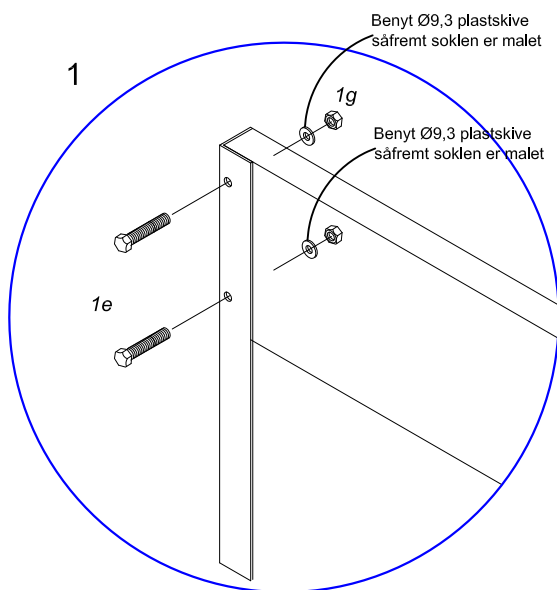
Antal		Nummer	Længde i mm.
12		1e	M6 x 10
2		1f	M6 x 50
14		1g	M6
8		1d	

Det er let og enkelt at montere drivhuset på standard fundamentet. Fundamentet er 15 cm højt, hvilket giver ekstra højde til drivhuset.

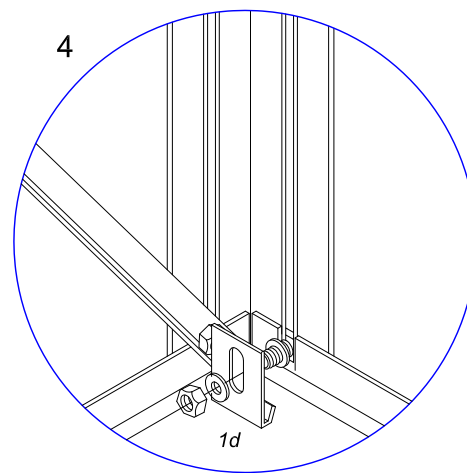
Støb fundamentet fast som illustreret. Grav huller ned i frostfri dybde og støb de medleverede vinkelstænger fast. Man kan evt. anskaffe sig betonrør, som nedgraves og derefter støber man vinkelstængerne ned i dem. Betonrør kan dog ikke bruges inde ved husmuren, her graver man et hul, der støbes ned i.

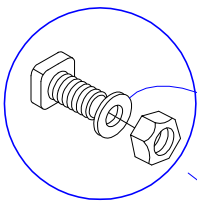
Det er vigtigt at fundamentet er 100 % i vater og vinkel. Kontroller ligeledes at soklen står i 90 grader i forhold til muren. Er dette ikke tilfældet vil man ikke kunne få drivhuset til at slutte pæn tæt op mod muren. Man kan evt. vente med at støbe fundamentet indtil man har monteret drivhuset på det, gør man det har man stadig mulighed for at justere fundamentet.

Bliver man ikke færdig med at samle drivhuset den 1. dag skal man huske at afstive det i tilfælde af storm.



De medleverede forbrugere (1d) fiksere drivhuset til soklen. Benyt Ø 9,3 plastskive Såfremt drivhuset er malet. Forbind 1d i de 4 hjørner og fordel resten jævnt.





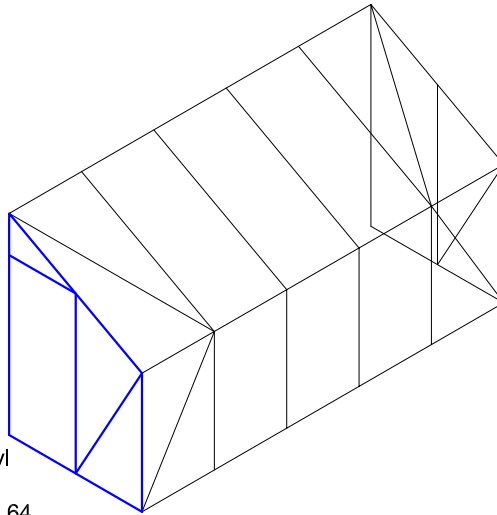
Til samling af drivhuset benyttes stålbolte samt møtrikker.

Er drivhuset malet benyttes også plasticskiverne Ø 9,3 til beskyttelse af lakken ved tilspænding.

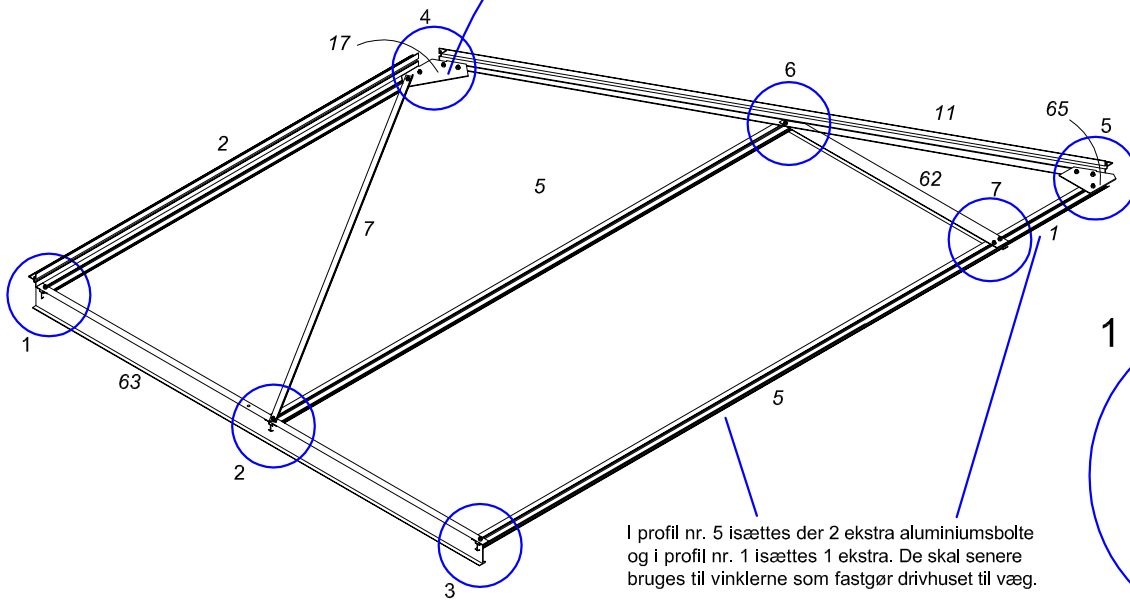
Man kan placere døren i begge gavl ender. Ønsker man døren placeret i den nærmeste gavlede samles gavlen som illustreret nedenfor.

Ønsker man istedet døren placeret i modsatte gavl gør man følgende.:

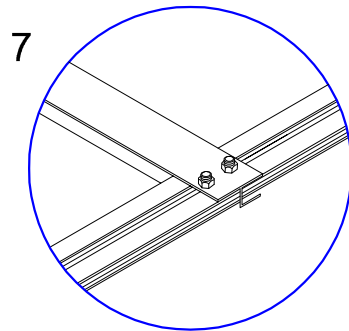
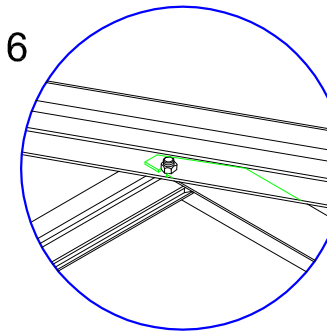
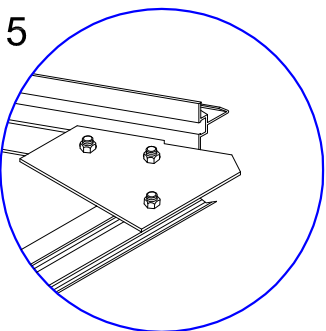
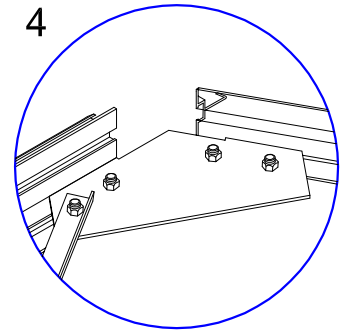
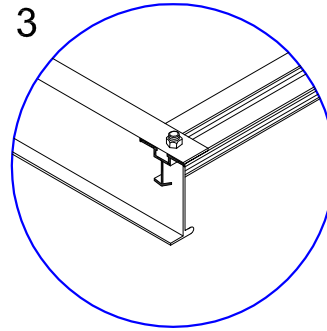
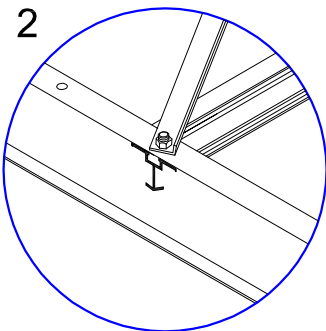
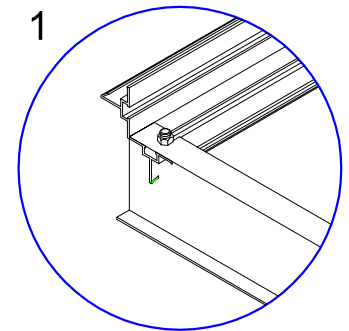
- del nr. 63 erstattes med del nr. 64
- del nr. 5 og 1 erstattes med 5a
- del nr 62 smides væk

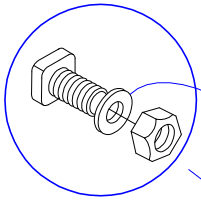


Antal		Nummer	Længde i mm.
1		11	1580
1		1	344
1		61 eller 62	683
1		63	1399
1		2	1200
2		5	1630
1		7	1357
1		65	
1		17	



I profil nr. 5 isættes der 2 ekstra aluminiumsbolte og i profil nr. 1 isættes 1 ekstra. De skal senere bruges til vinklerne som fastgør drivhuset til væg.





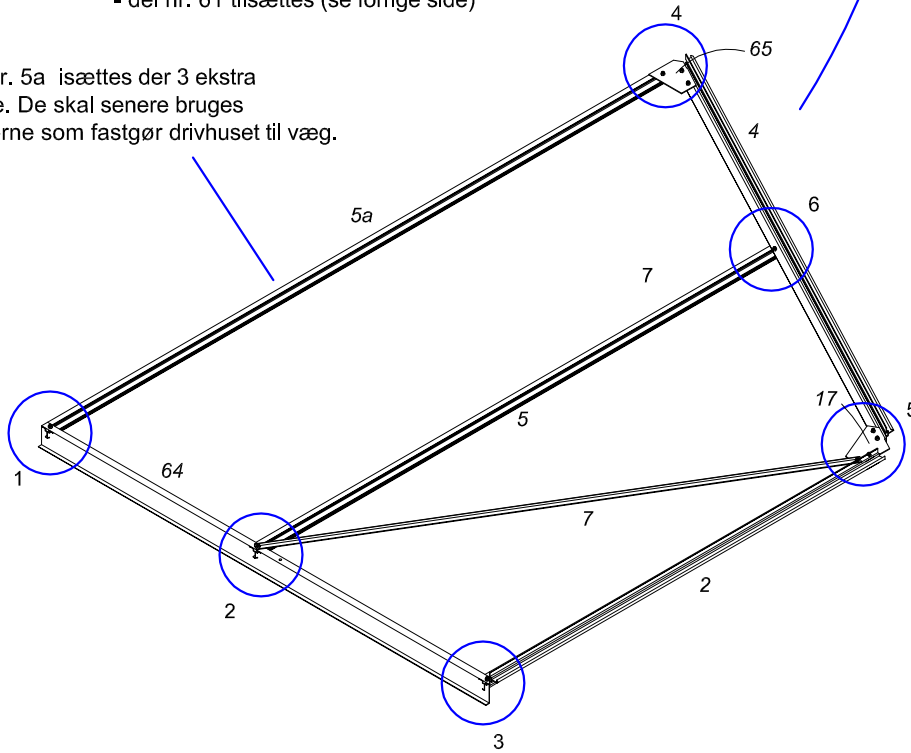
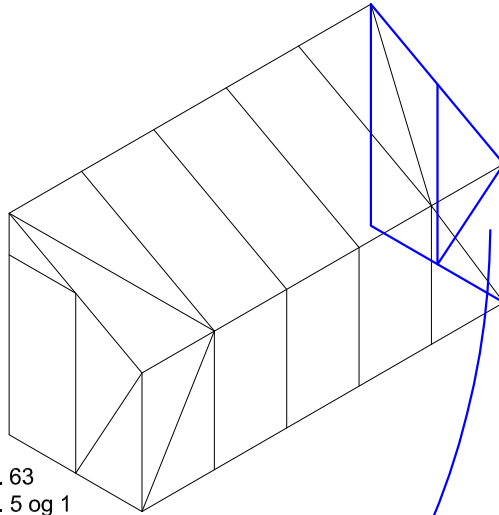
Til samling af drivhuset benyttes stålbolte samt møtrikker.

Er drivhuset malet benyttes også plasticskiverne Ø 9,3 til beskyttelse af lakken ved tilspænding.

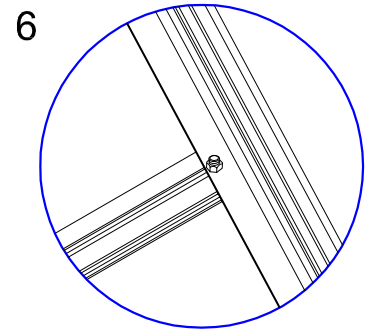
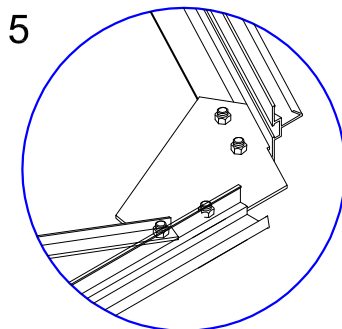
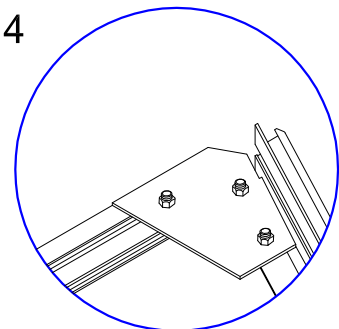
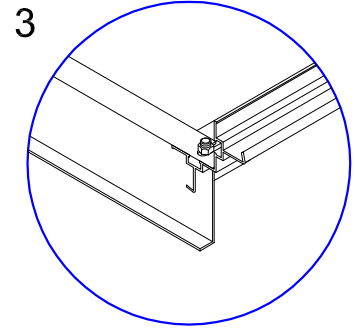
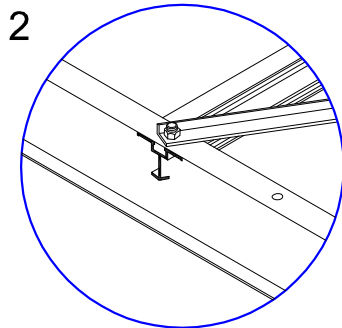
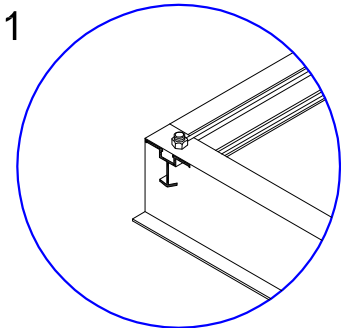
Ønsker man døren placeret i denne gavl gør man følgende.:

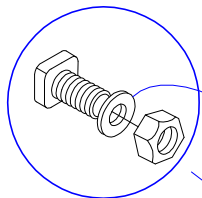
- del nr. 64 erstattes med del nr. 63
- del nr. 5a erstattes med del nr. 5 og 1
- del nr. 61 tilsættes (se forrige side)

I profil nr. 5a isættes der 3 ekstra stålbolte. De skal senere bruges til vinklerne som fastgør drivhuset til væg.



Antal		Nummer	Længde i mm.
1		4	1580
1		5a	1977
1		64	1399
1		2	1200
1		5	1630
1		7	1357
1		65	
1		17	

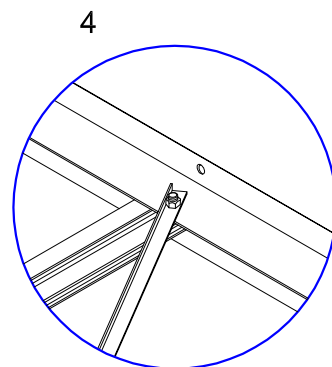
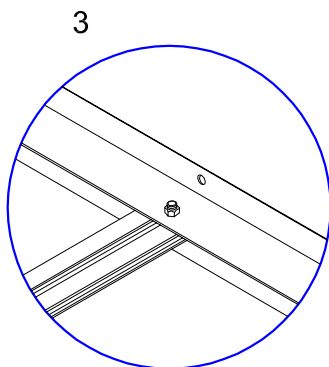
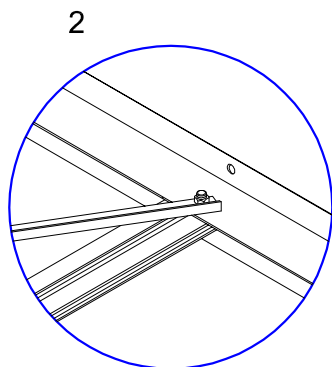
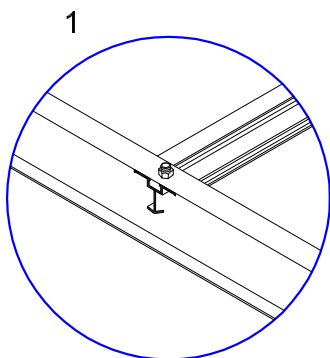
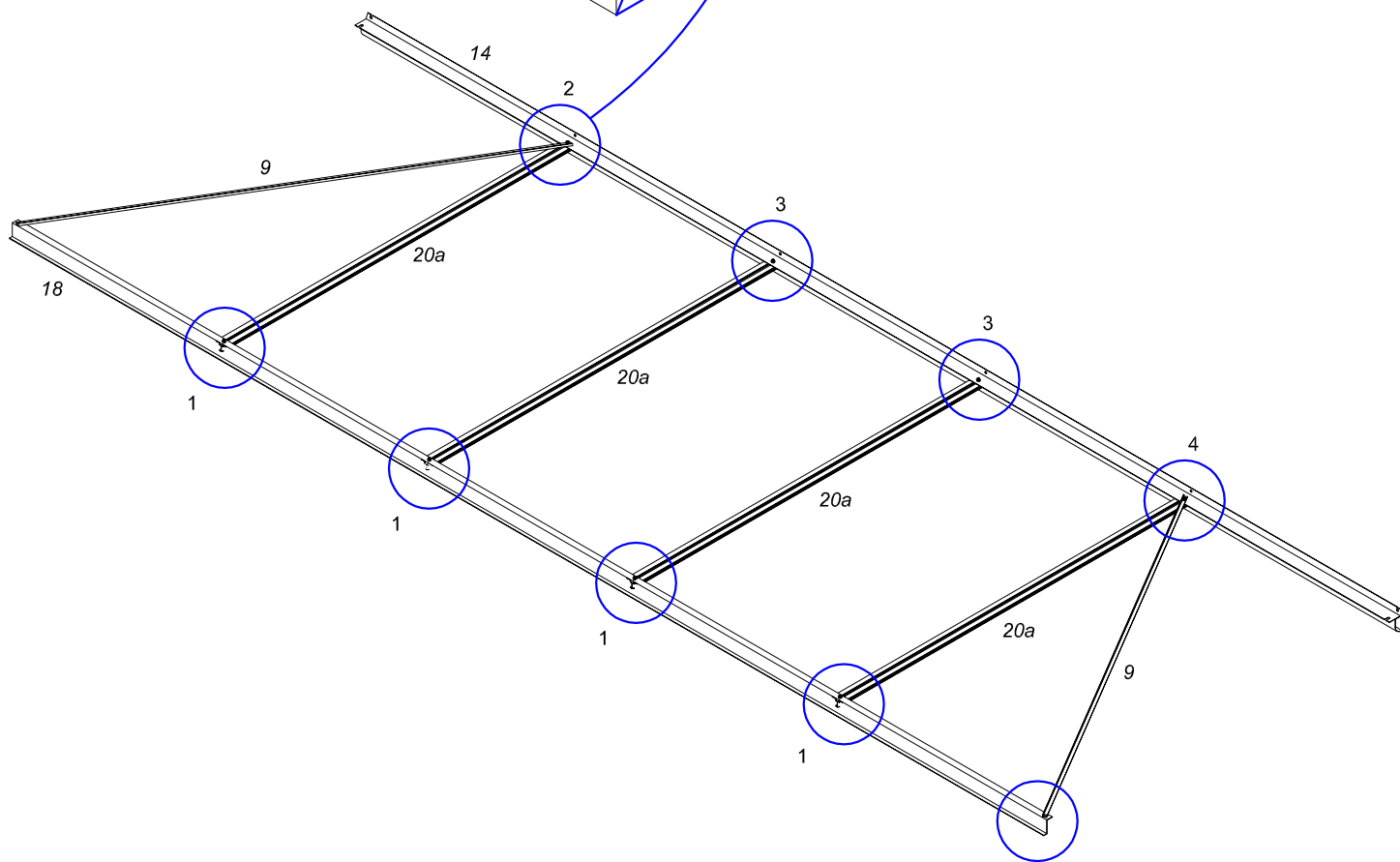
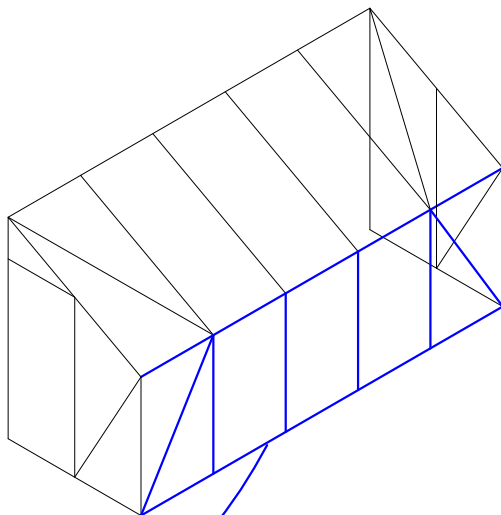


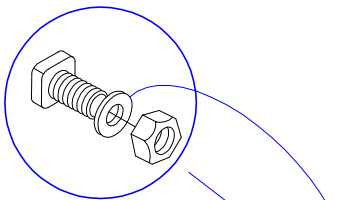


Til samling af drivhuset benyttes stålbolte samt møtrikker.

Er drivhuset malet benyttes også plasticskiverne Ø 9,3 til beskyttelse af lakken ved tilspænding.

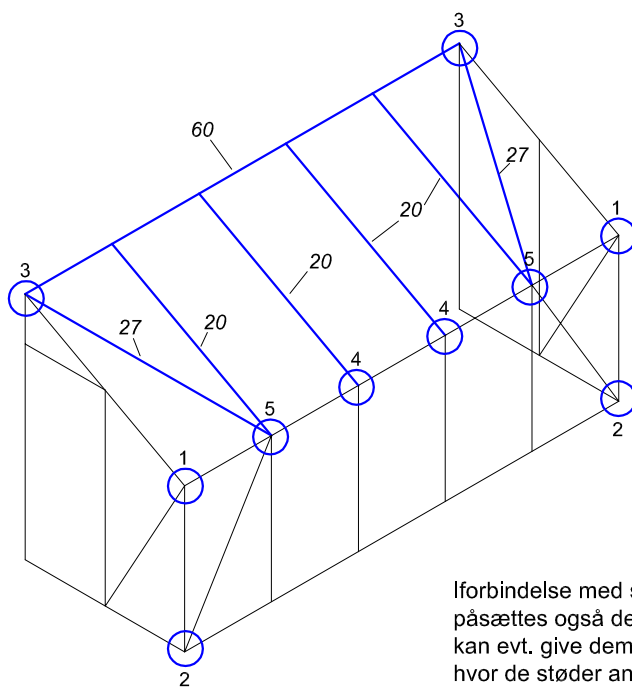
Antal		Nummer	Længde i mm.
4		20a	1200
1		14	3621
1		18	3621
2		9	1399





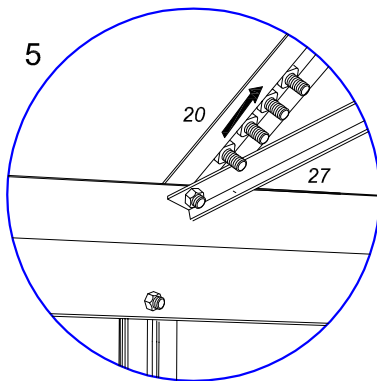
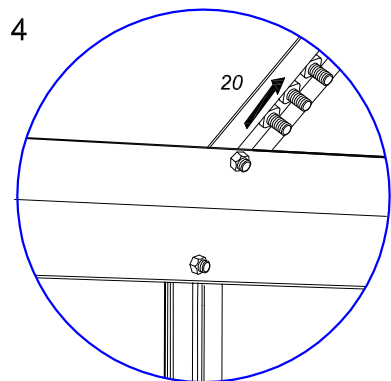
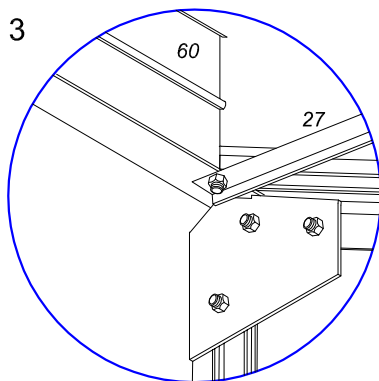
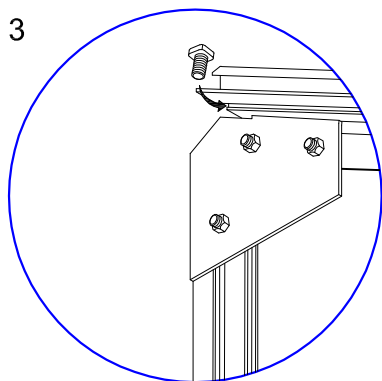
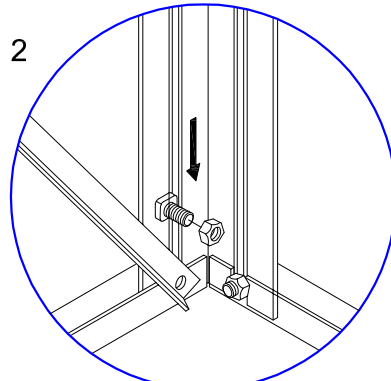
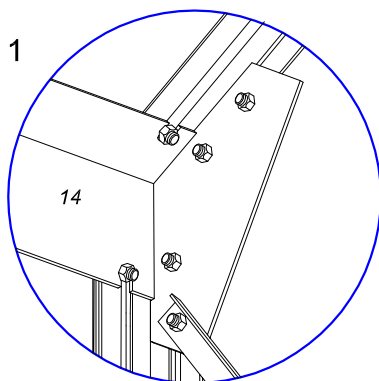
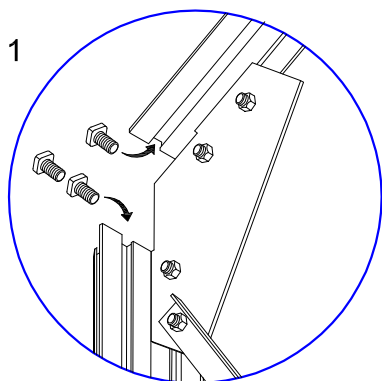
Til samling af drivhuset benyttes stålbolte samt møtrikker.

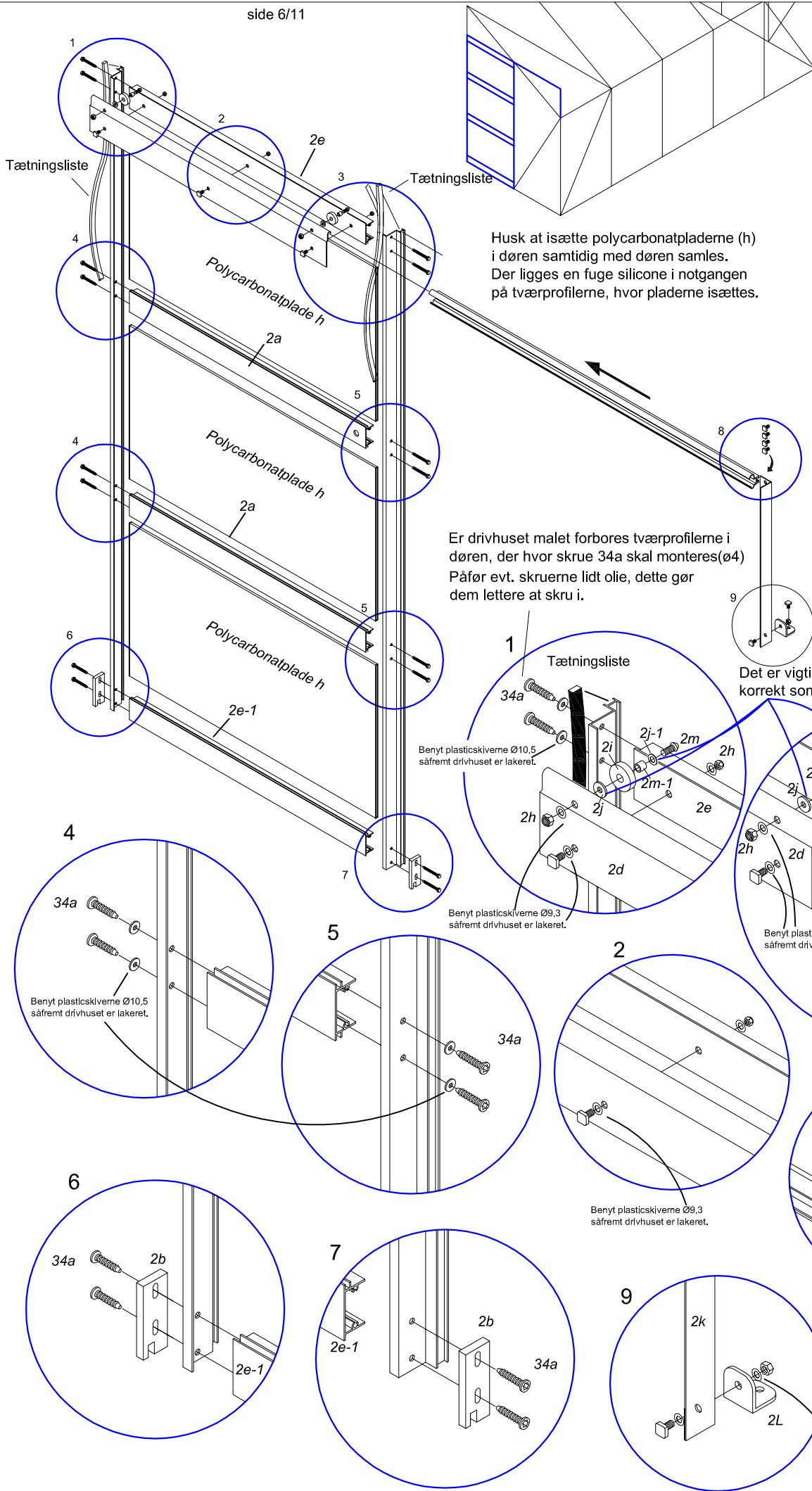
Er drivhuset malet benyttes også plasticskiverne Ø 9,3 til beskyttelse af lakken ved tilspænding.



Antal		Nummer	Længde i mm.
4		20	1581
1		60	3621
2		27	1731

Iforbindelse med samling af gavle sider og tagkonstruktion, påsættes også de medleverede plast-tagrendeender. Man kan evt. give dem lidt silicone for at gøre dem helt tætte der hvor de støder an mod tagrendeprofilet.





Husk at isætte polycarbonatpladerne (h) i døren samtidig med døren samles. Der ligger en fugesilicone i notgangen på tværprofilerne, hvor pladerne isættes.

Er drivhuset malet forbores tværprofilerne i døren, der hvor skrue 34a skal monteres (ø4) Påfør evt. skrue lidt olie, dette gør dem lettere at skru i.

Det er vigtigt den lille og store skive monteres korrekt som illustreret.

Benyt plasticskiverne Ø10,5 såfremt drivhuset er lakeret.

Benyt plasticskiverne Ø9,3 såfremt drivhuset er lakeret.

Benyt plasticskiverne Ø9,3 såfremt drivhuset er lakeret.

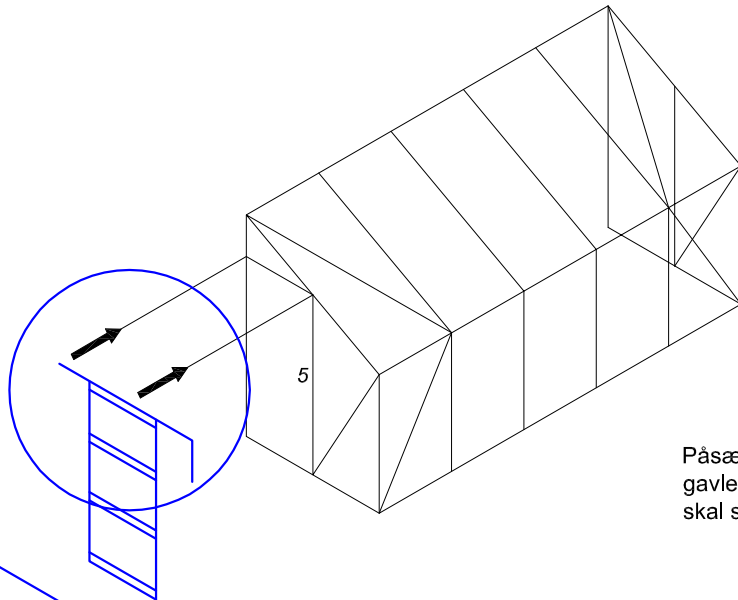
Benyt plasticskiverne Ø10,5 såfremt drivhuset er lakeret.

Benyt plasticskiverne Ø9,3 såfremt drivhuset er lakeret.

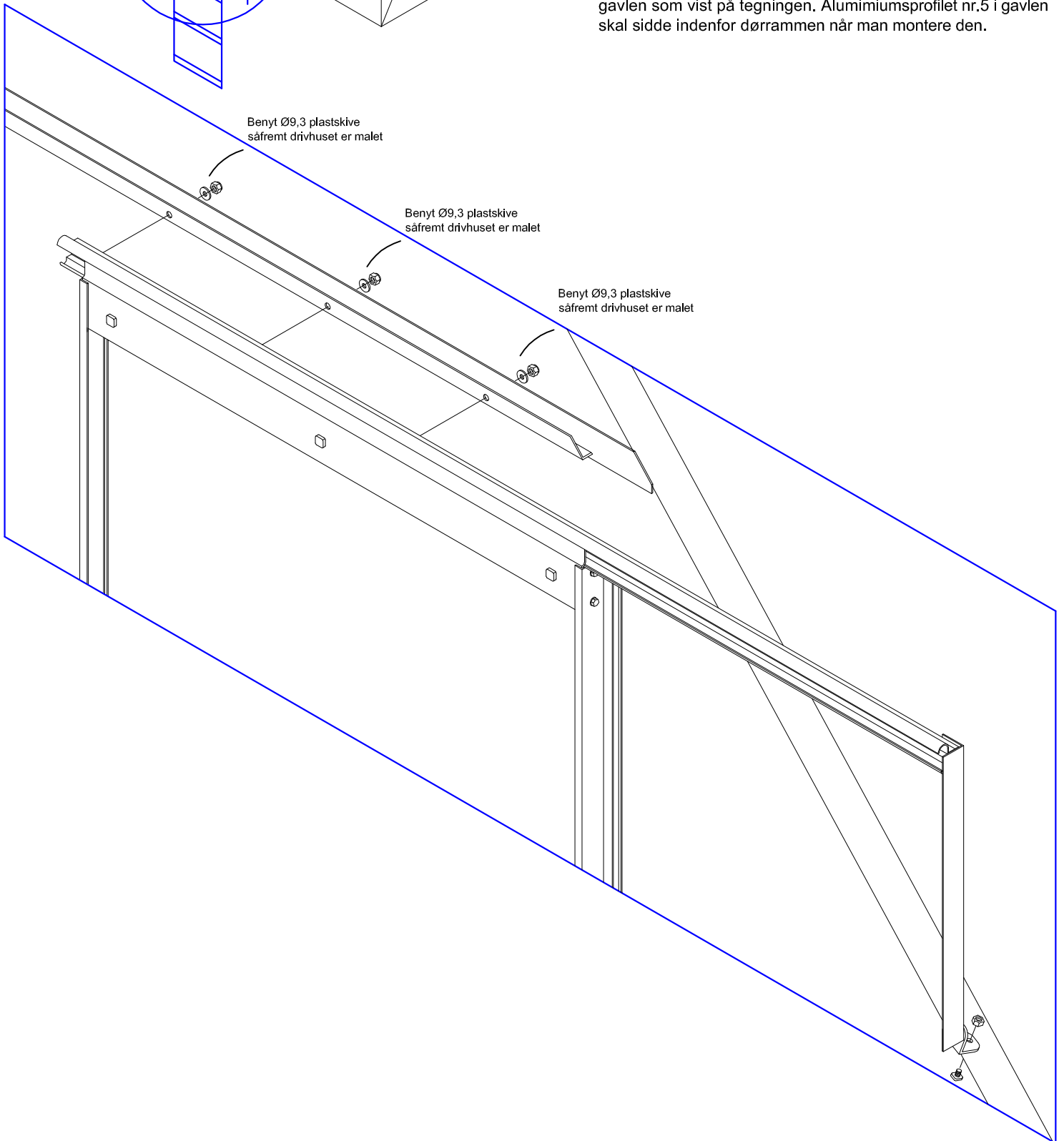
OBS! Stor bue op.

Benyt plasticskiverne Ø9,3 såfremt drivhuset er lakeret.

Antal		Nummer	Længde i mm.
1		2e	647
2		2a	647
1		2e-1	647
1		2d	627
2		2c	1606
1		2f	1350
1		2k	379
1		2L	30
2		2i	ø27x6
2		2j	ø16x6,4
2		2j-1	ø11,5x6,0
16		34a	TORX M5 x 40
2		2b	66
2		2m-1	ø6,5/ø10
2		2m	m6x16
2		2h	M6 låsem.



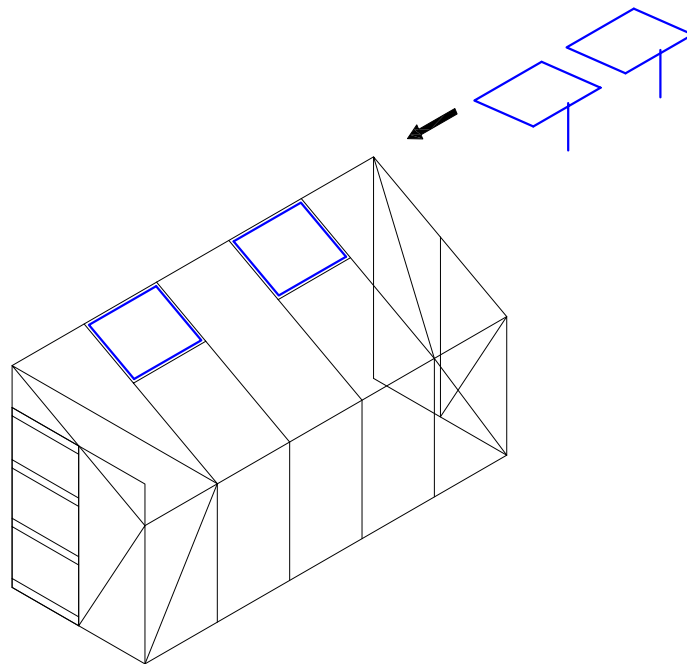
Påsat glideskinnen på døren, derefter føres døren ind mod gavlen som vist på tegningen. Alumimiumsprofil nr.5 i gavlen skal sidde indenfor dørrammen når man monterer den.



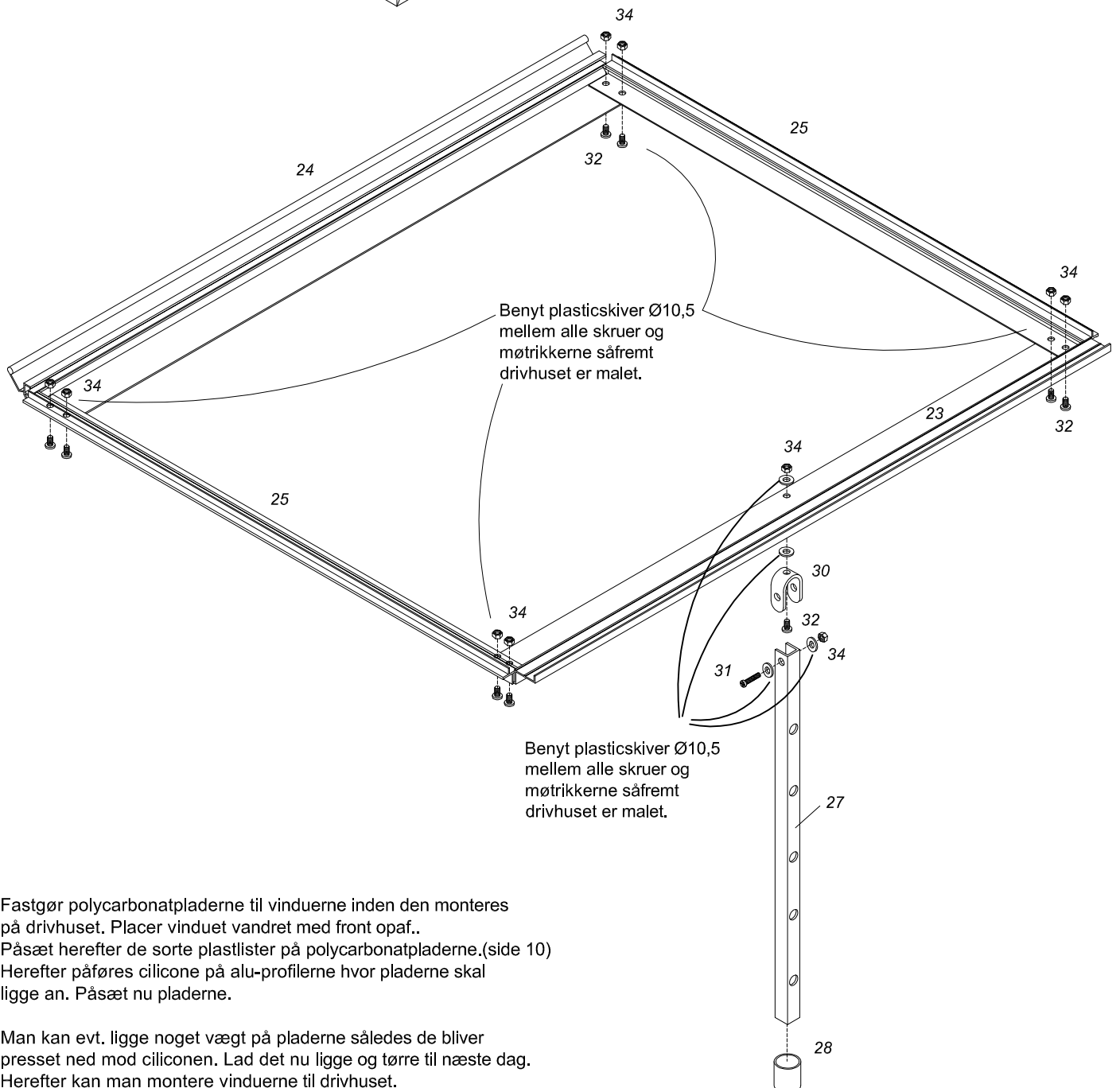
Benyt Ø9,3 plastskive såfremt drivhuset er malet

Benyt Ø9,3 plastskive såfremt drivhuset er malet

Benyt Ø9,3 plastskive såfremt drivhuset er malet

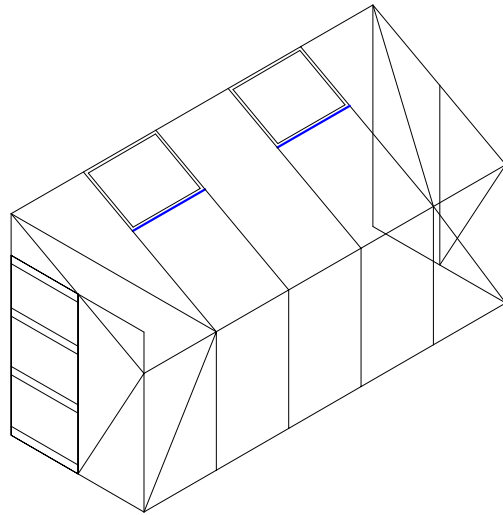




Antal		Nummer	Længde i mm.
2		24	700
4		25	584
2		23	700
2		27	510
2		30	
2		28	ø23
20		32	M5x8
2		31	M5x25
22		34	lås møtrik



Fastgør polycarbonatpladerne til vinduerne inden den monteres på drivhuset. Placer vinduet vandret med front opaf.. Påsæt herefter de sorte plastlister på polycarbonatpladerne.(side 10) Herefter påføres silicone på alu-profilerne hvor pladerne skal ligge an. Påsæt nu pladerne.

Man kan evt. ligge noget vægt på pladerne således de bliver presset ned mod ciliconen. Lad det nu ligge og tørre til næste dag. Herefter kan man montere vinduerne til drivhuset.



Antal		Nummer	Længde i mm.
2		26	741
2		29	

Efter montagen af vinduer og dør kan man nu fastgøre drivhuset indtil væggen. Påsæt de 6 vinkler 2L til de inderste lodrette profiler i gavlsektionen. (nr. 5-5a og 1)

Til fiksering i væggen benyt da de medleverede skruer samt rawplugs. Er der tale om en træ væg skal man ikke bruge rawplugs. Rygstykket nr. 60 fastgøres ligeledes 3 steder ind mod væg. Benyt her de forborede huller.

Under fiksering til muren er det vigtigt man ikke presser drivhuset ind mod væggen hvis det viser sig at det evt. gaber foroven og er skubbet helt ind mod muren forinden. Dette betyder man ikke har 90 grader mellem mur og dæk. Her må man prøve at justere soklen bedre på plads således man rammer de 90 grader.

Beslaget nr. 29 bruges som lukkebeslag. Når vinduet lukkes føres vinduesstangen op langs taget og presses i klemme i lukkebeslaget.

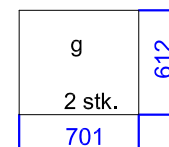
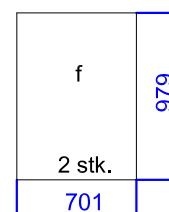
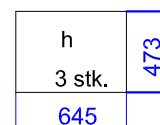
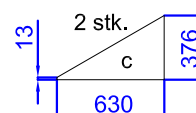
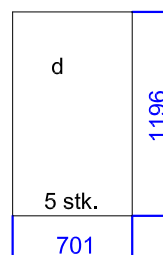
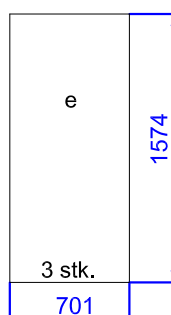
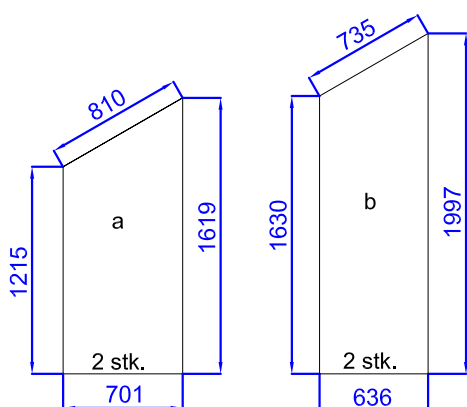
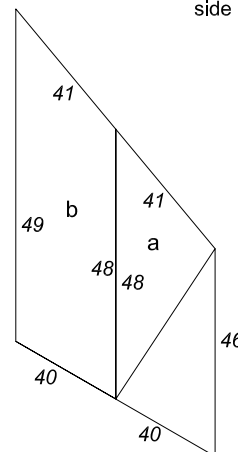
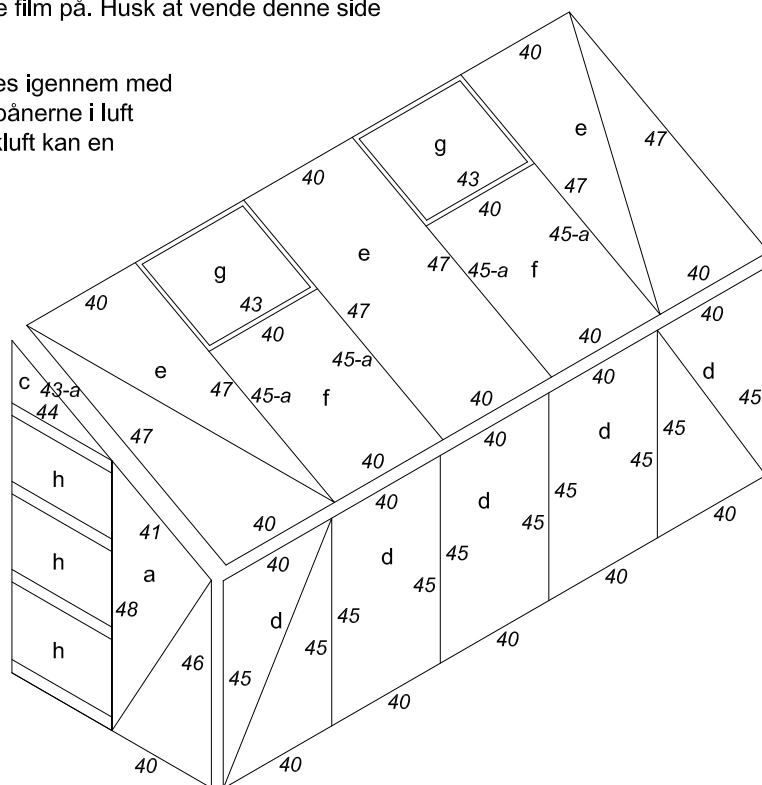
29

26

Påsætning af polycarbonat plader og monteringslister

Polycarbonatpladerne er behandlet med UV-filter på den ene side. Det er siden med den blanke film på. Husk at vende denne side ud mod sollyset.

Polycarbonatpladerne blæses igennem med trykluft, for at fjerne skærespånerne i luftkanalerne, har man ikke trykluft kan en støvsuger tage det meste.



Start med at montere de sorte plast-lister (40-41-43-43a-44), det er vigtigt de sidder med samme afstand ud til pladen i begge ender. Disse vrides på i top og bund (se fig 1) af pladerne. Listerne lukker luftkanalerne, således insekter ikke får adgang til hulrummene.

Nogle få lister skal man selv afkorte benyt hertil en nedstryger.

Til plade a bruges plastlisterne bund nr.40 - top nr. 41 (nr. 41 tilskæres således den går fri af fladjern nr.17)
Til plade b bruges plastlisterne bund nr.40 (afkortes) - top nr. 41 (afkortes)

Til plade e bruges plastlisterne bund/top nr.40

Til plade d bruges plastlisterne bund/top nr.40

Til plade f bruges plastlisterne bund/top nr.40

Til plade g bruges plastlisterne bund nr.43

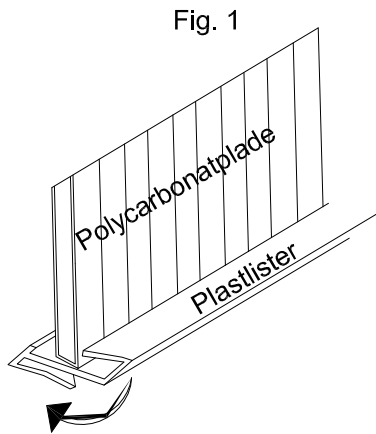
Til plade h bruges der ikke plastlister.

Til plade c bruges plastlisterne bund nr.44 (afkortes) - top nr. 43a (afkortes) Giv cilicone hele vejen rundt.

Start herefter med at montere pladerne på drivhuset. Fixer først polycarbonatpladen med monteringslisten i bunden. For at lette monteringen hold da pladen lidt skrå således plastprofilen kan glide på plads ned i alu-profilen og drej derefter pladen op i lodret stilling samtidig med der presses ned af. Brug eventuelt en ligekærvet skruetrække til at hjælpe plastprofilen på plads. Herefter presses toppen af pladen på plads i aluprofilen. Her kan man også benytte en skruetrække til at vride plastprofilen ned i aluprofilen. Det er vigtigt at man er 2 personer til monteringen. Påfør derefter cilicone på pladerne hvor de skal ligge an på aluprofilen. Husk det er kun på langsiderne (lodret) der skal gives cilicone, altså ikke top og bund hvor plastlisterne presses i. Rengør vedhæfningsfladerne inden påførelse af cilicone. Vedhæfningsfladerne skal ligeledes være tørre når man påføre ciliconen. SE ARBEJDGANGEN PÅ NÆSTE SIDE.

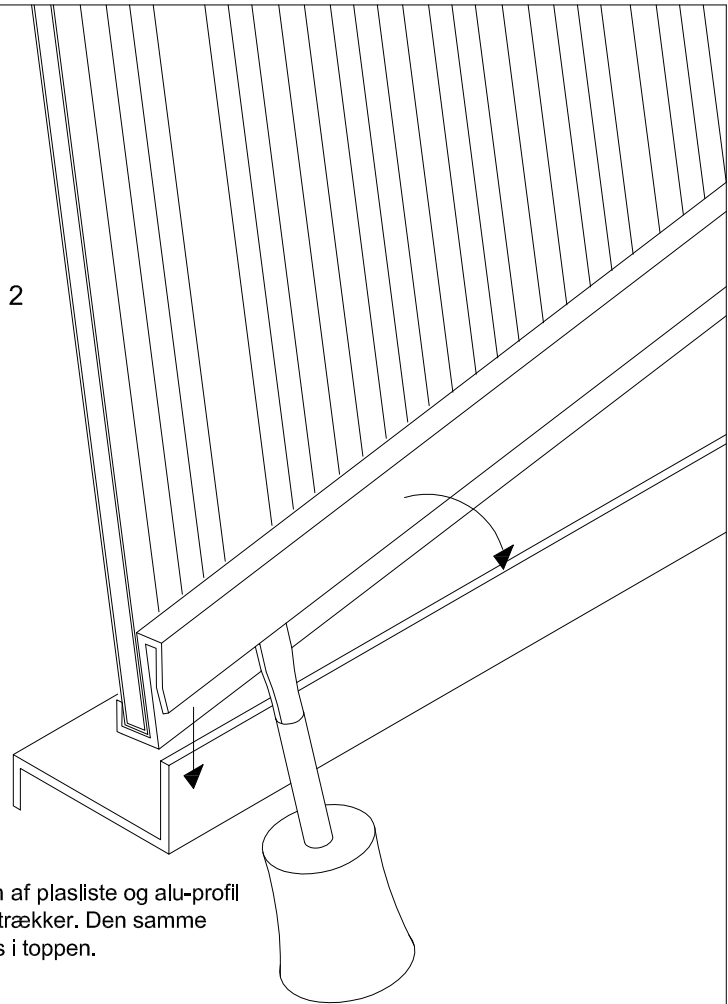
LIG ALDRIG DE SORTE LISTER SAMLET I SOLEN, IDET DE KAN OPVARME HINANDEN SÅ MEGET AF DE BLIVER DEFORME.

40		24	680,0 x 19,0 x 10,8 mm
41		3	800,0 x 19,0 x 10,8 mm
43		2	702,0 x 11,0 x 8,0 mm
43a		1	730,0 x 11,0 x 8,0 mm
44		1	645,0 x 11,0 x 8,0 mm
45a		5	982,0 x 19,5 x 17,0 mm
45		11	1200,0 x 19,5 x 17,0 mm
46		2	1230,0 x 19,5 x 17,0 mm
47		7	1583,0 x 19,5 x 17,0 mm
48		3	1640,0 x 19,5 x 17,0 mm
49		1	2010,0 x 19,5 x 17,0 mm



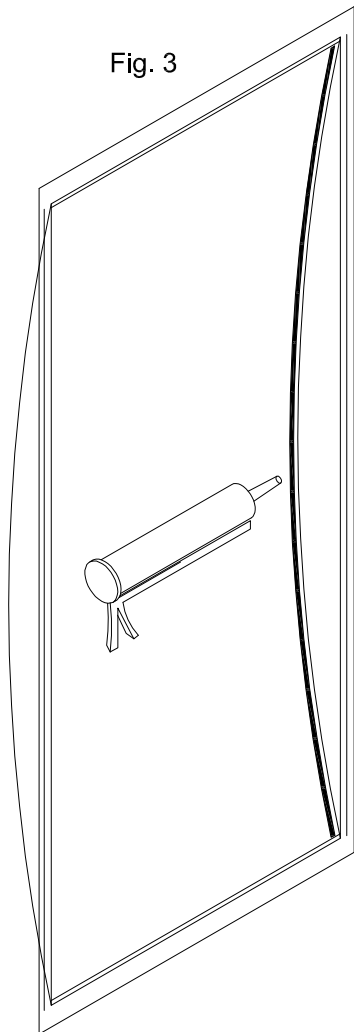
Plastlisterne glides eller vrides på polycarbonatpladernene.

Fig. 2



Afhjælp sammenføringen af plasliste og alu-profil med en ligekærvet skruetrækker. Den samme fremgangsmåde benyttes i toppen.

Fig. 3



Påfør siliconen indvendig fra. Man trykke pladen ud af samtidig med man påfører siliconen i en cirka 5 mm bred fuge, der hvor den vil ligge an på alu-profil fladen.

Fig. 4

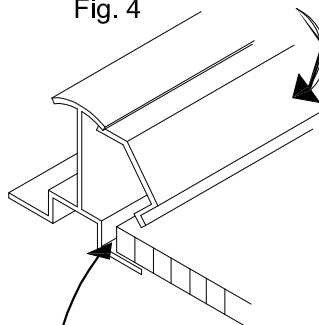
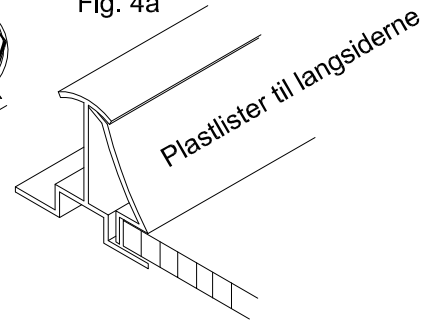


Fig. 4a



Herefter klikkes plaslisterne 45a -49 på som illustreret. De presser pladerne ind mod alu-profilerne samt siliconen .

Start med at klikke den 1. liste på i den side hvor der er mest luft mellem polycarbonatpladen og aluprofilet. Du skal altid starte påklikningen i bunden eller toppen. Klik kun listen ind på plads halvvejs op langs polycarbonatpladen.

2. klikliste til den modsatte side af polycarbonatpladen påklikkes herefter helt. Start påklikningen af den 2. klikliste foroven såfremt du har startet med at klikke den 1. liste ind forneden.

Herefter påklikkes den sidste halvdel af den 1. klikliste.

En af overskudslisterne tilskæres og bruges ved pladen c på det lodrette stykke.