

Før du begynder at samle drivhuset/pavillonen skal du tjekke at alle delene er medleveret. Mangler der noget kontaktes Hobbydrivhuse.

Når du arbejder med glas eller polycarbonat, skal man altid bruge handsker, ligeledes kan der på aluprofilerne forekomme skarpe hjørner eller kanter.

Medhjælpere og børn skal være opmærksomme på at knust glas er et faremoment. Bortskaf derfor straks eventuelt knust glas

Montagen skal altid foregå i tørt og stille vejr.

Placer drivhuset et solrigt sted, hvor det er beskyttet så godt så muligt mod vind.

Ved stormvarsel lukkes alle vinduer og døre.

Vi anbefaler at understøtte tagryggen/taghætte i centrum af drivhuset/pavillonen, i vintermånederne, i tilfælde af kraftig snefald.

Såfremt der ligger sne på taget fjernes dette.

Har man automatiske vinduesåbnere, afmonteres cylenderne i vintermånederne.

Sørg for jævnlige at smøre hængsler og andre bevægelige dele.

Ved rengøring benyttes almindeligt brun sæbe.

Såfremt drivhuset skal være helt tæt, skal der bruges silicone i alle samlinger.

Vær opmærksom på at ikke alle forsikringselskaber automatisk dækker drivhuse.

Vi yder 10 års garanti på aluprofiler for mangler der skyldes fejl i forarbejdning eller materialer. Der kan forekomme mærker i malingen, som følge af ophængning af profiler under forarbejdningen. På lakerede dele ydes der 2 års garanti. Garantien gælder ikke såfremt drivhuset ikke er monteret i overensstemmelse med denne vejledning.

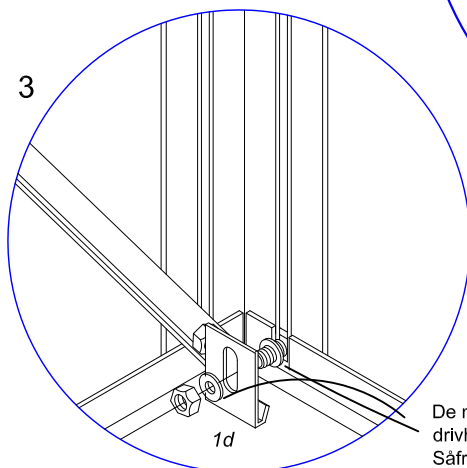
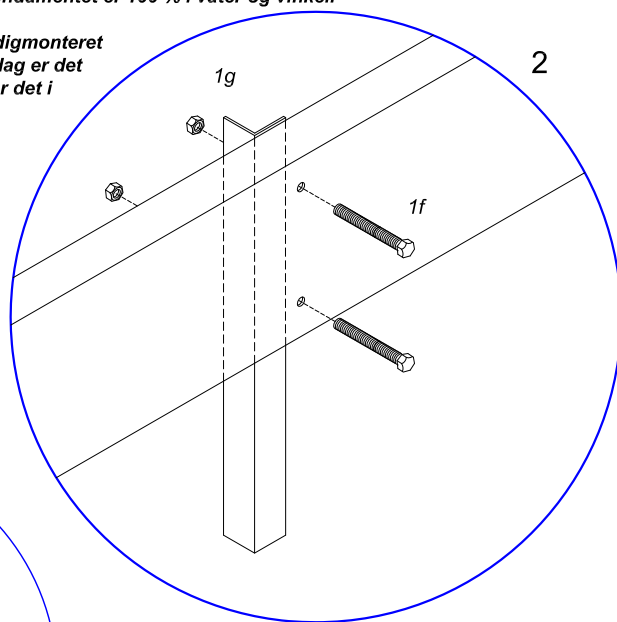
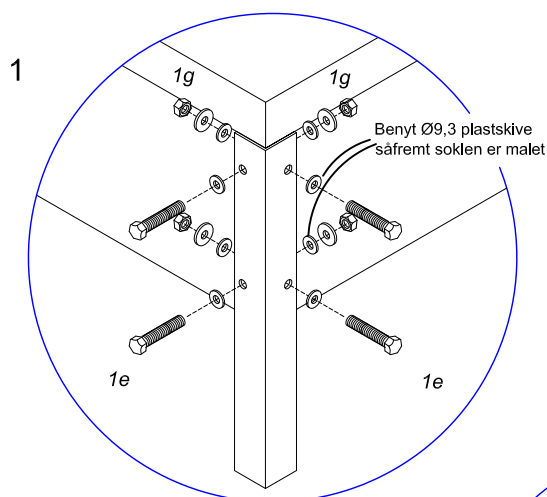
Det er let og enkelt at montere drivhuset på standard fundamentet. Fundamentet er 15 cm højt, hvilket giver ekstra højde til drivhuset.

Støb fundamentet fast som illustreret. Grav huller ned i frostfri dybde og støb de medleverede vinkelstænger fast.

Man kan evt. anskaffe sig betonrør, som nedgraves og derefter støber man vinkelstængerne ned i dem.

Det er vigtigt at fundamentet er 100 % i vater og vinkel.

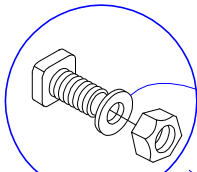
Får man ikke færdigmonteret drivhuset den 1. dag er det vigtigt man afstiver det i tilfælde af storm.



De medleverede forbindere (1d) fiksere drivhuset til soklen. Benyt Ø 9,3 plastskive Såfremt drivhuset er malet. Forbind 1d i de 4 hjørner og fordel resten jævnt.

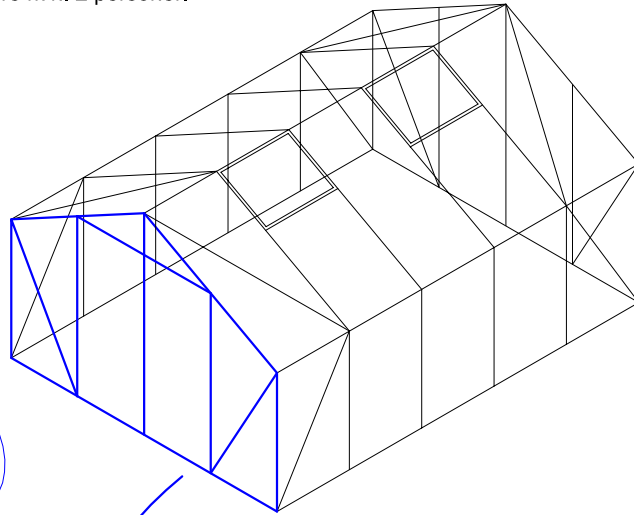
Antal		Nummer	Længde i mm.
16		1e	M6 x 10
4		1f	M6 x 50
20		1g	M6
10		1d	
16			

Til samling af drivhuset skal man være min. 2 personer.

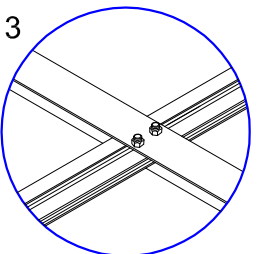
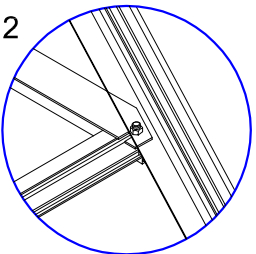
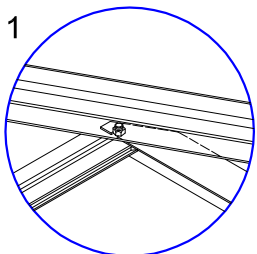
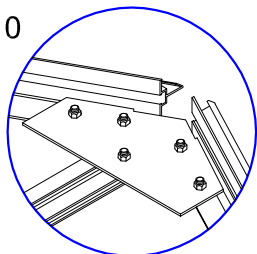
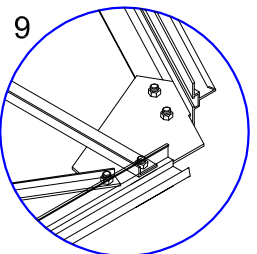
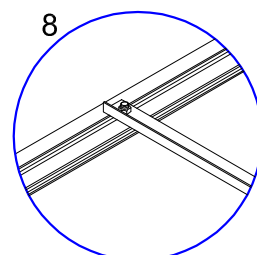
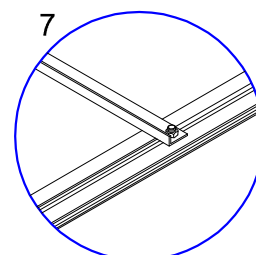
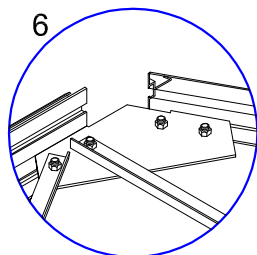
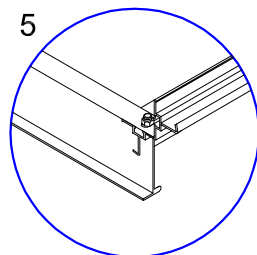
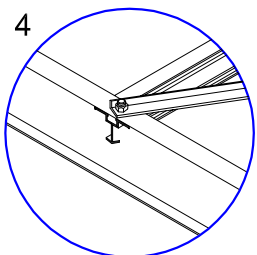
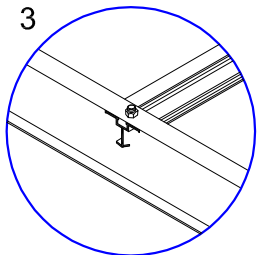
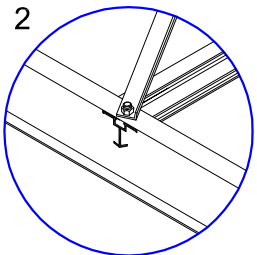
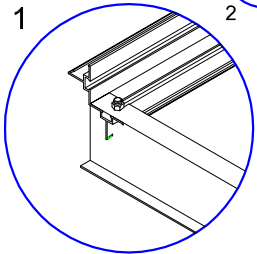
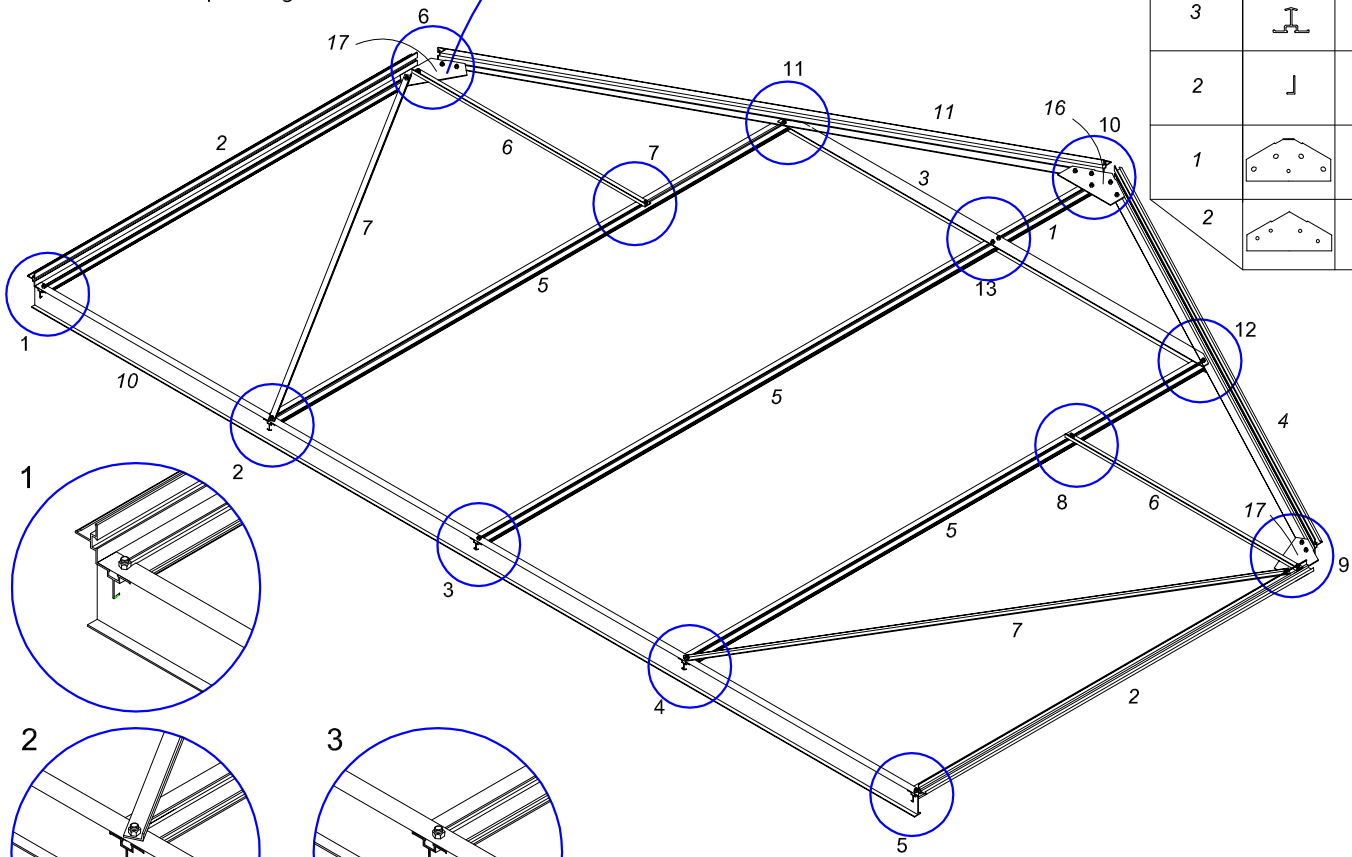


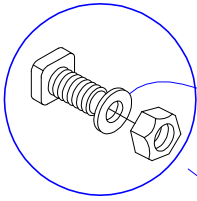
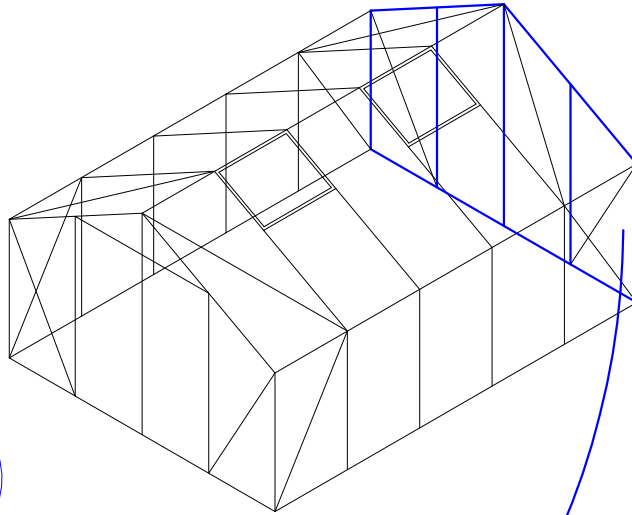
Til samling af drivhuset benyttes stålbolte samt møtrikker.

Er drivhuset malet benyttes også plasticskiverne Ø 9,3 til beskyttelse af lakken ved tilspænding.



Antal		Nummer	Længde i mm.
1		4	1580
1		11	1580
1		1	344
1		3	1333
1		10	2769
2		6	738
2		2	1200
3		5	1630
2		7	1357
1		16	
2		17	

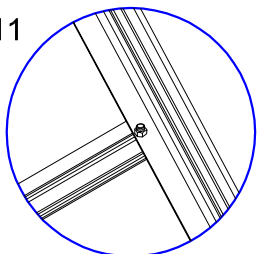
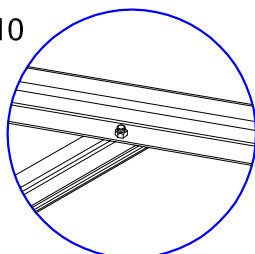
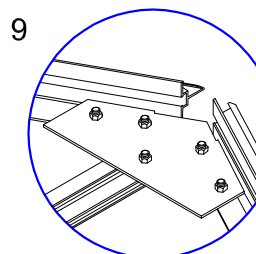
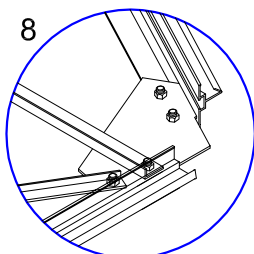
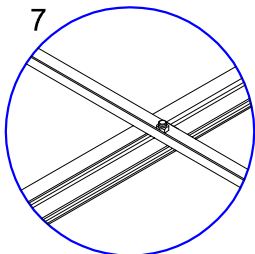
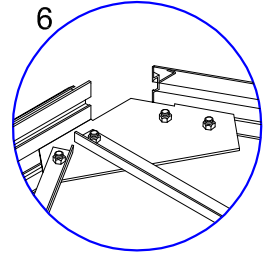
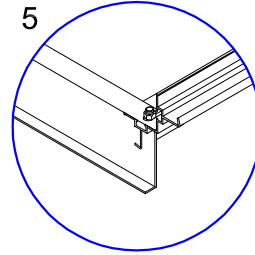
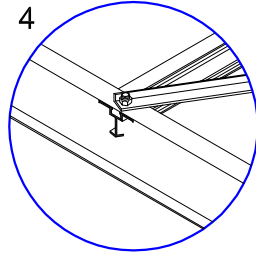
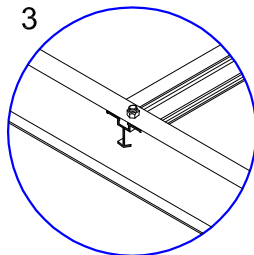
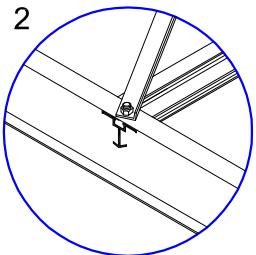
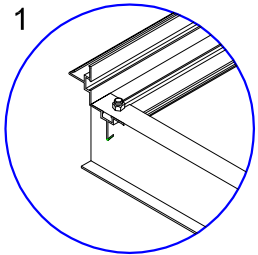
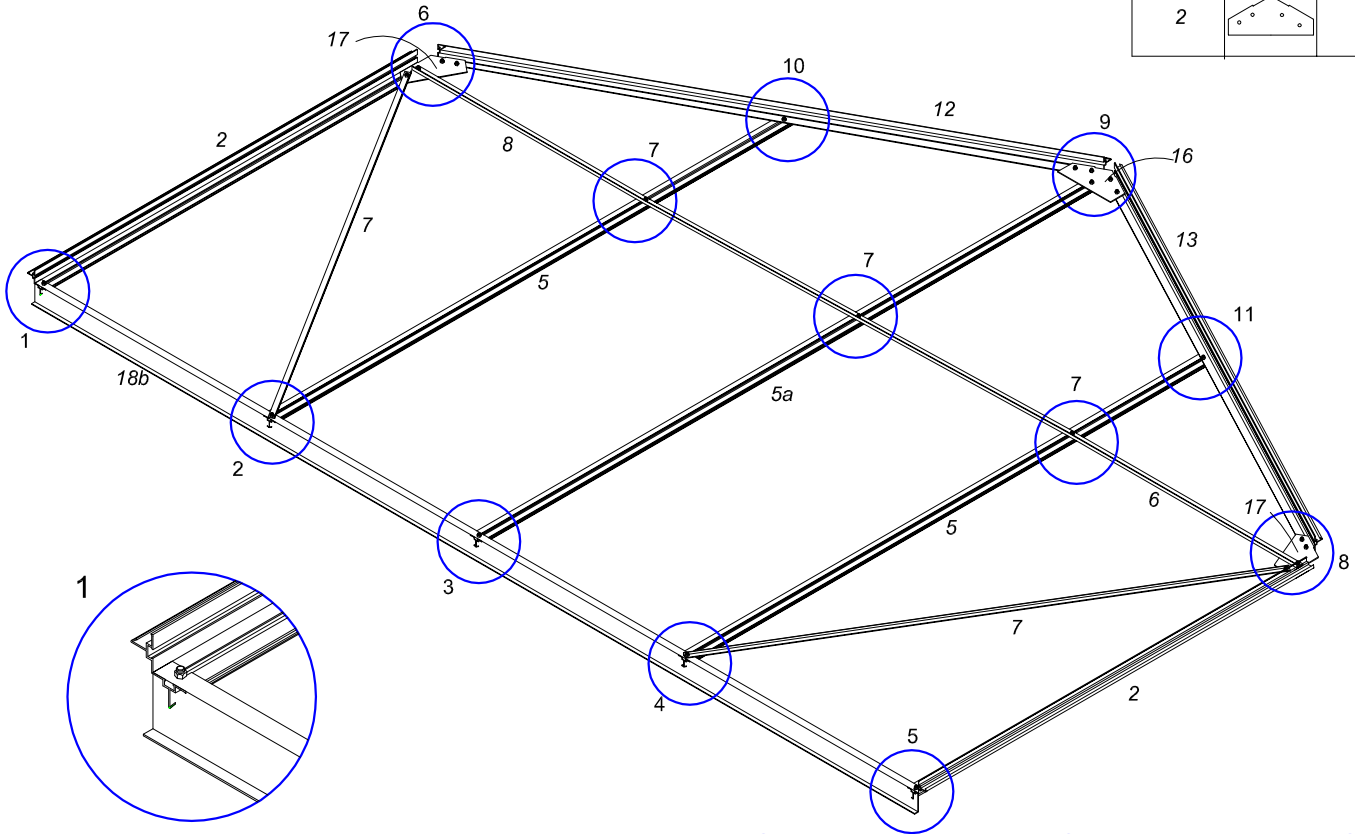



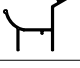




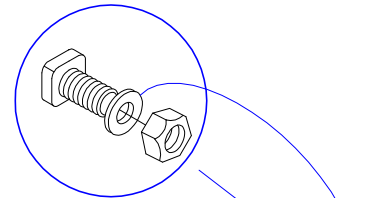
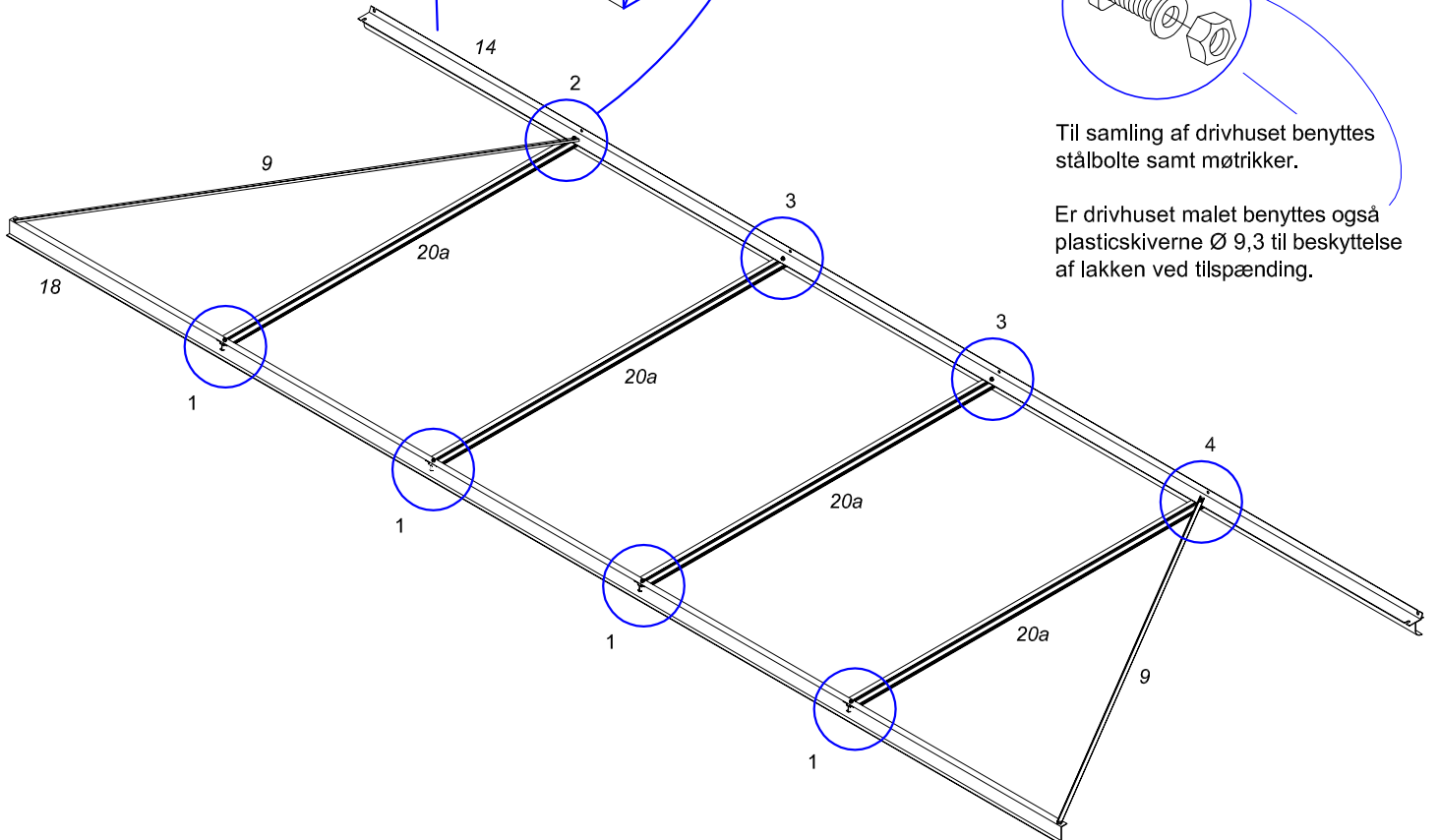
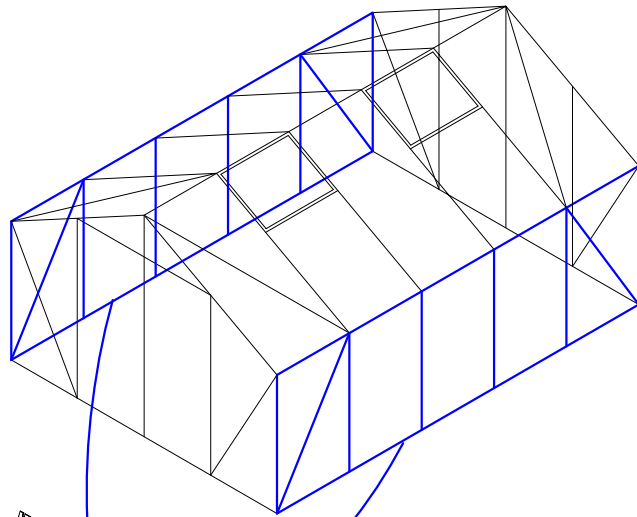
Til samling af drivhuset benyttes stålbolte samt møtrikker.

Er drivhuset malet benyttes også plasticskiverne Ø 9,3 til beskyttelse af lakken ved tilspænding.

Antal		Nummer	Længde i mm.
1		13	1580
1		12	1580
1		5a	1977
1		18b	2769
1		8	2761
2		2	1200
2		5	1630
2		7	1357
1		16	
2		17	

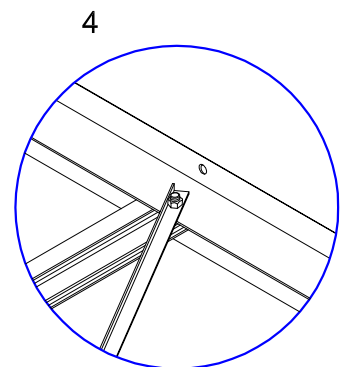
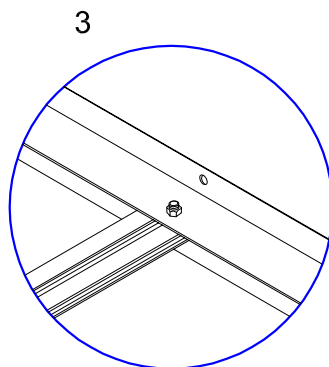
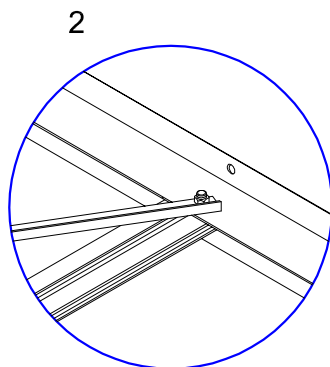
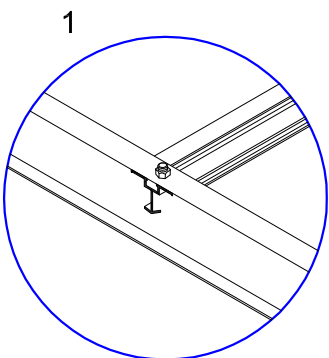


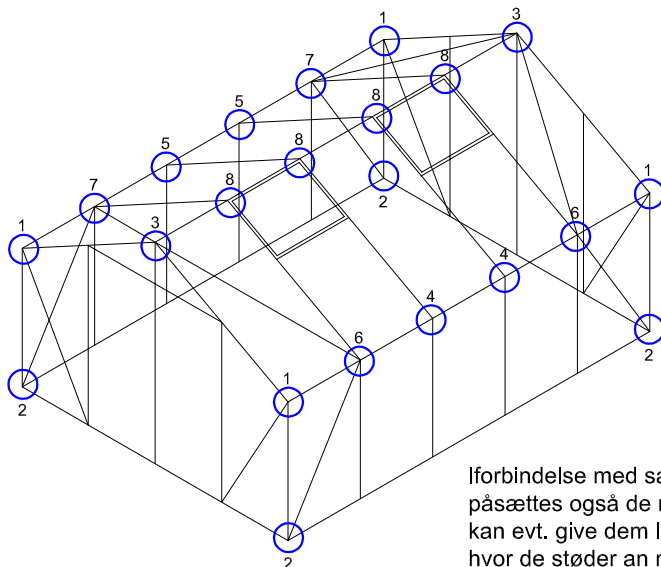
Antal		Nummer	Længde i mm.
8		20a	1200
2		14	3621
2		18	3621
4		9	1399



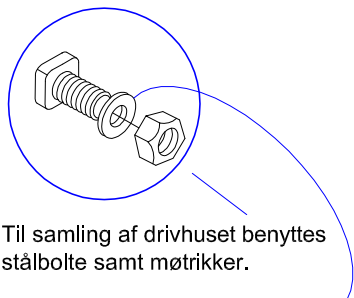
Til samling af drivhuset benyttes stålbolte samt møtrikker.

Er drivhuset malet benyttes også plasticskiverne Ø 9,3 til beskyttelse af lakken ved tilspænding.





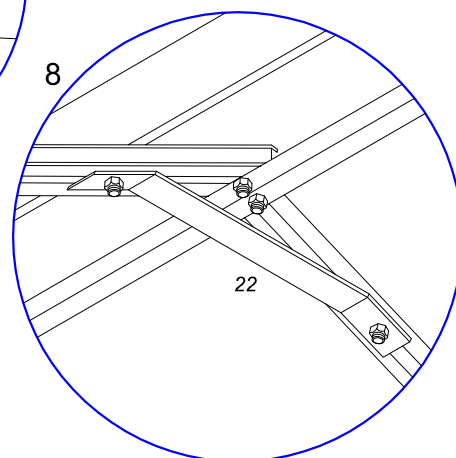
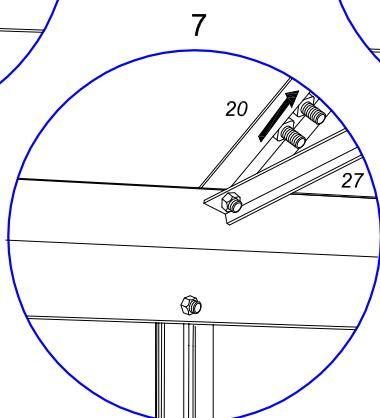
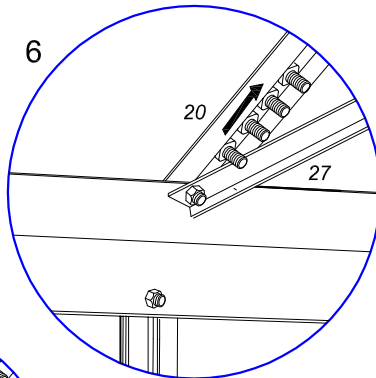
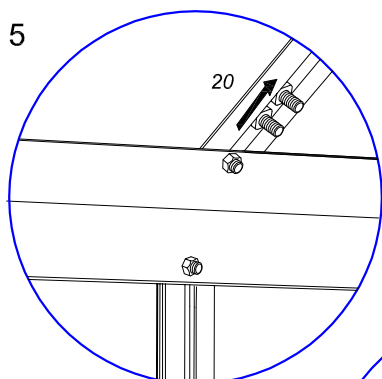
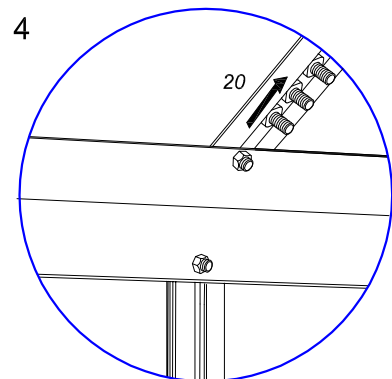
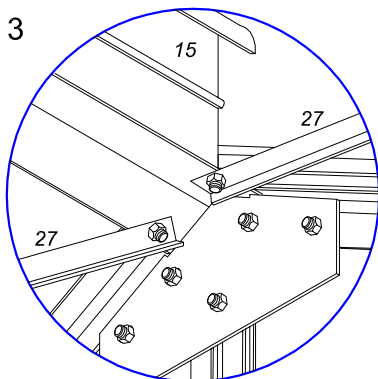
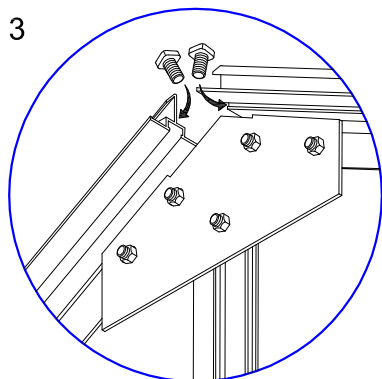
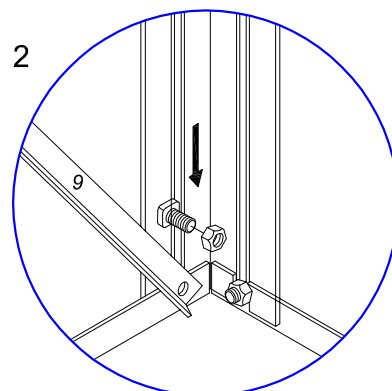
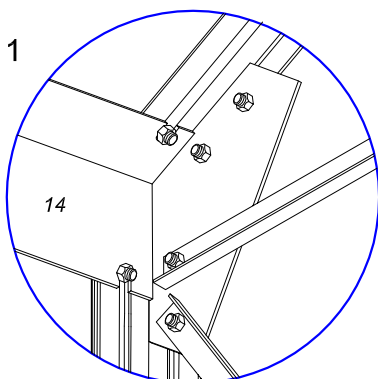
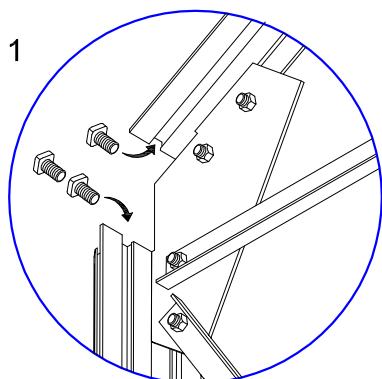
Antal		Nummer	Længde i mm.
8		20	1581
1		15	3621
4		27	1731
4		22	

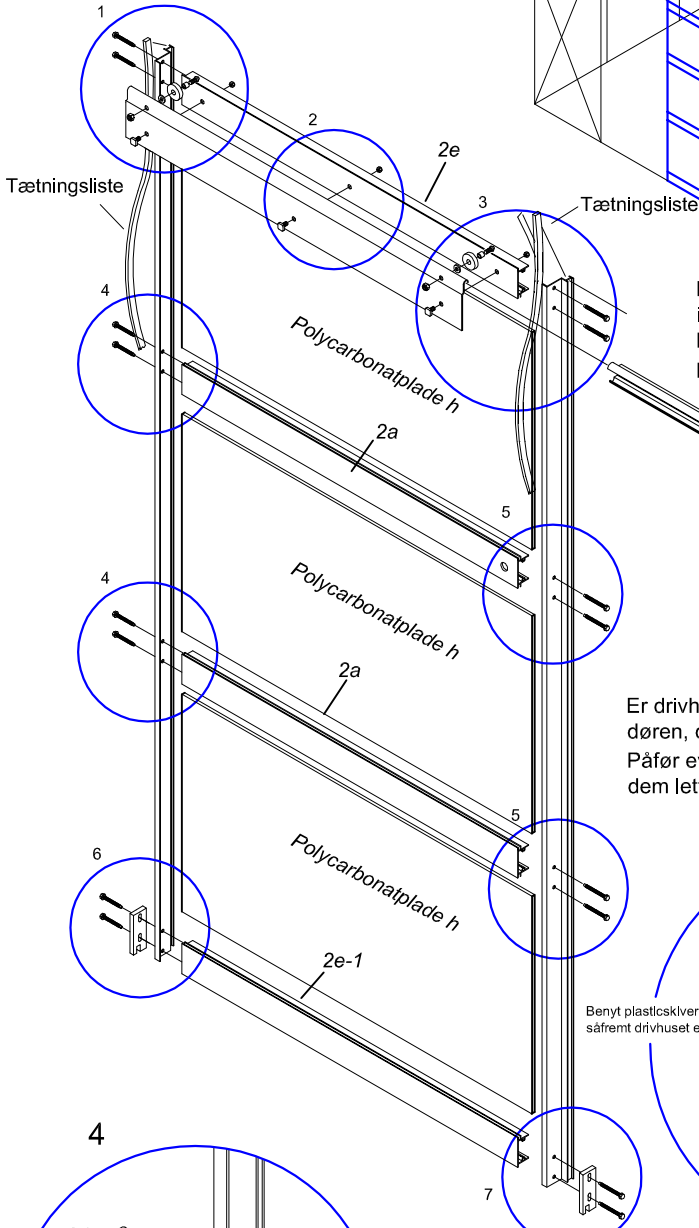
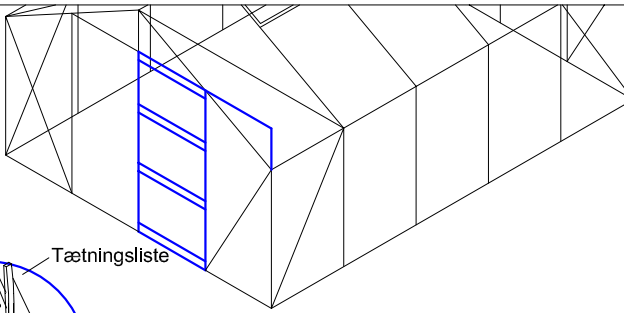


Til samling af drivhuset benyttes stålbolte samt møtrikker.

Er drivhuset malet benyttes også plasticskiverne Ø 9,3 til beskyttelse af lakken ved tilspænding.

I forbindelse med samling af gavle sider og tagkonstruktion, påsættes også de medleverede plast-tagrendeender. Man kan evt. give dem lidt silicone for at gøre dem helt tætte der hvor de støder an mod tagrendeprofilen.

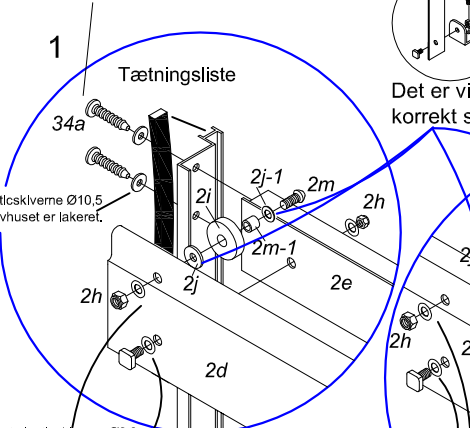
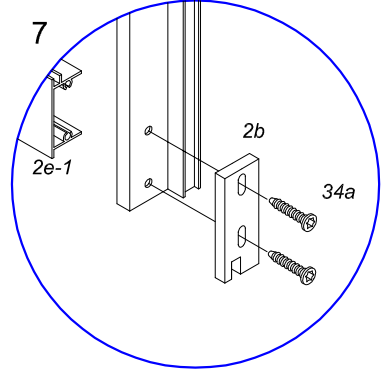
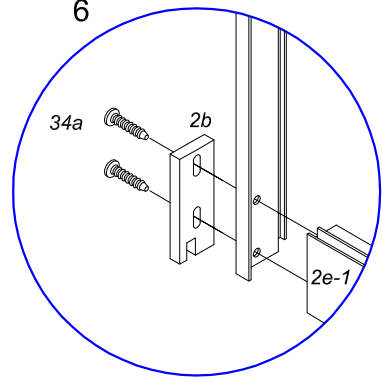
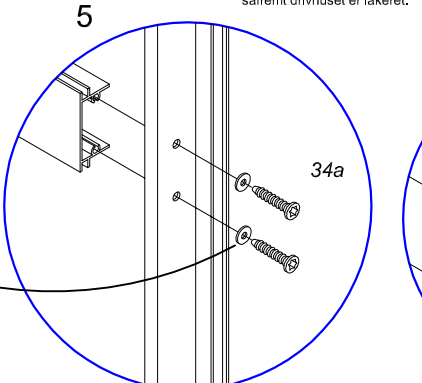
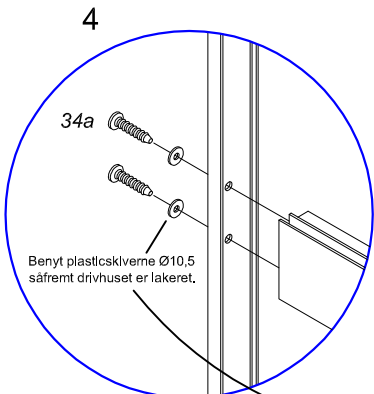




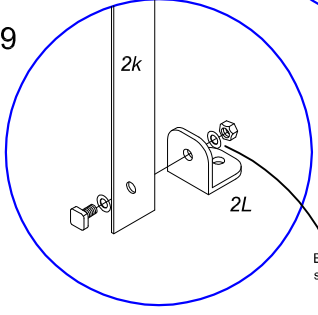
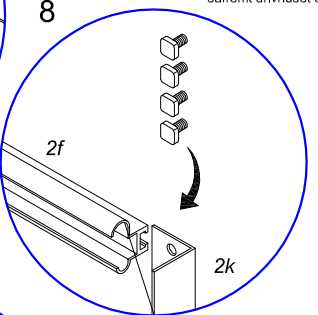
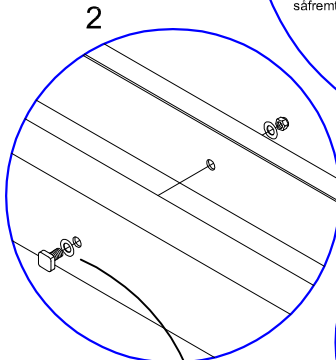
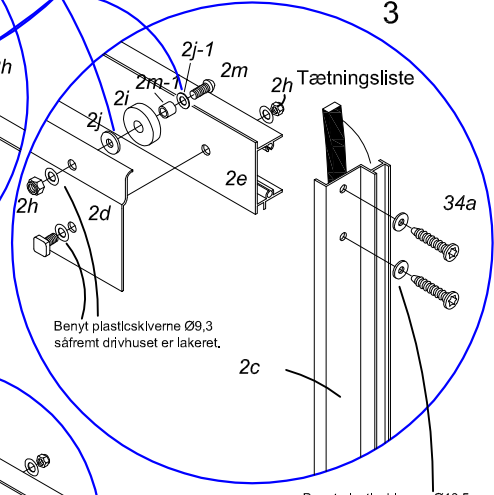
Husk at isætte polycarbonatpladerne (h) i døren samtidig med døren samles. Der ligger en fugesilicone i notgangen på tværprofilerne, hvor pladerne isættes.

Er drivhuset malet forbores tværprofilerne i døren, der hvor skrue 34a skal monteres(ø4) Påfør evt. skruerne lidt olie, dette gør dem lettere at skru i.

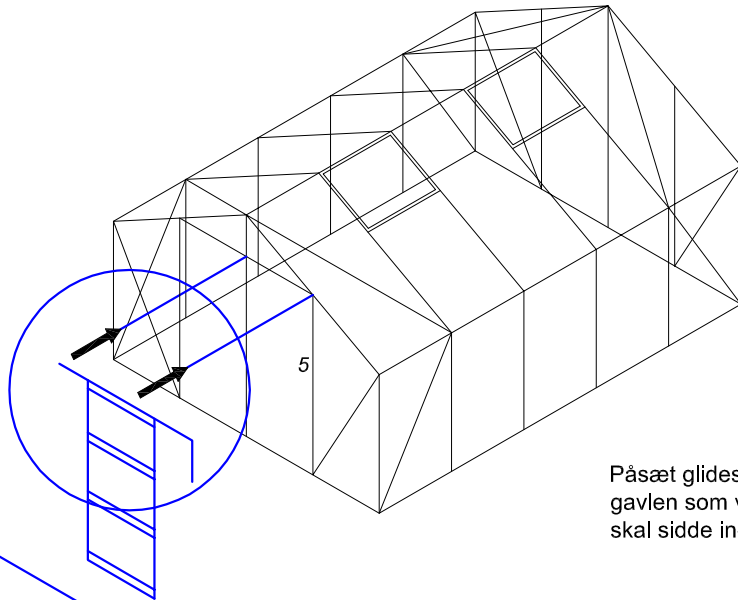
Antal		Nummer	Længde i mm.
1		2e	647
2		2a	647
1		2e-1	647
1		2d	627
2		2c	1606
1		2f	1350
1		2k	379
1		2L	30
2		2i	ø27x6
2		2j	ø16x6,4
2		2j-1	ø11,5x6,0
16		34a	TORX M5 x 40
2		2b	66
2		2m-1	ø6,5/ø10
2		2m	m6x16
2		2h	M6 låsem.



Det er vigtigt den lille og store skive monteres korrekt som illustreret.



OBS! Stor bue op.

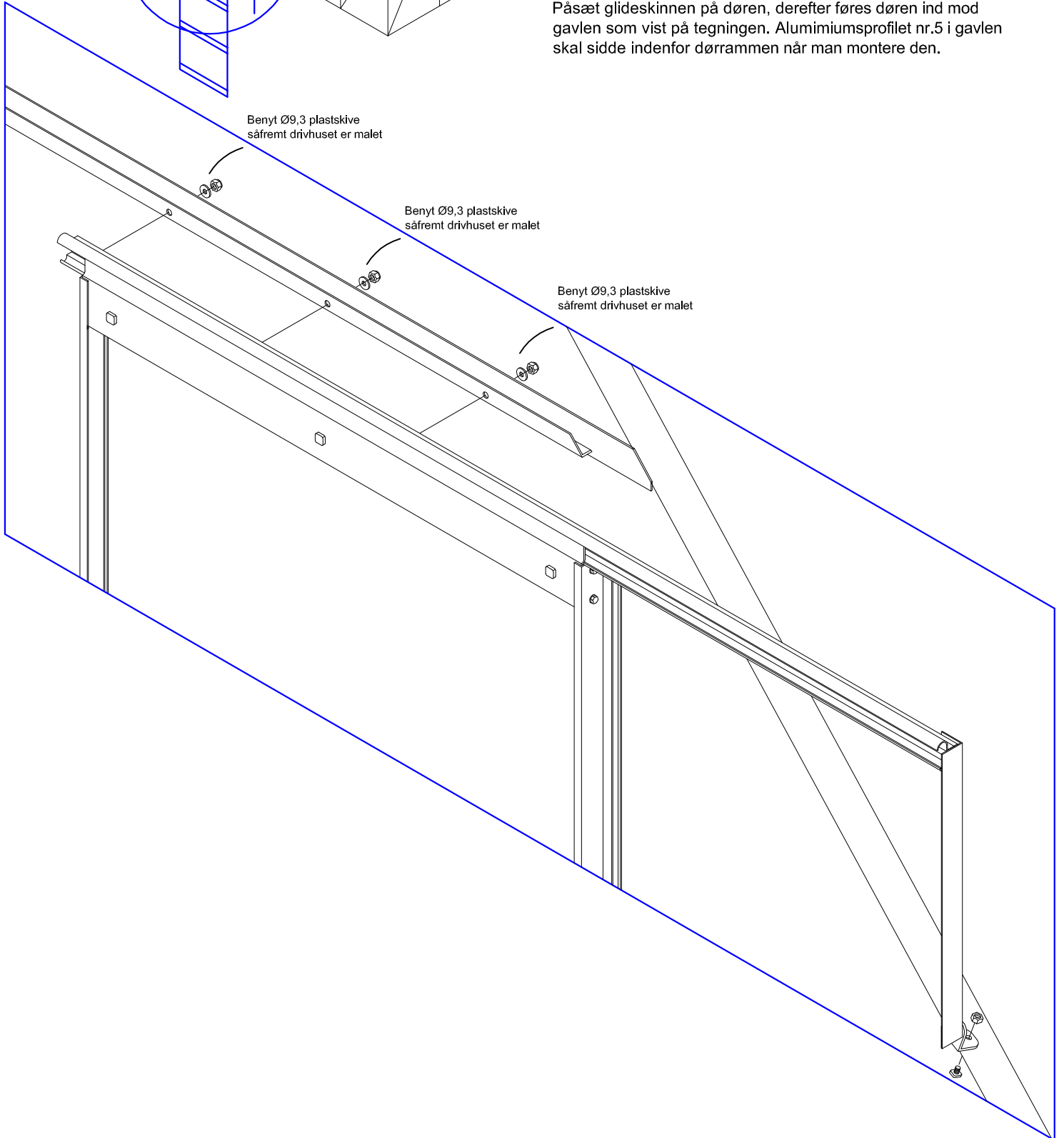


Påsat gledeskinen på døren, derefter føres døren ind mod gavlen som vist på tegningen. Alumimiumsprofil nr.5 i gavlen skal sidde indenfor dørrammen når man monterer den.

Benyt Ø9,3 plastskive
såfremt drivhuset er malet

Benyt Ø9,3 plastskive
såfremt drivhuset er malet

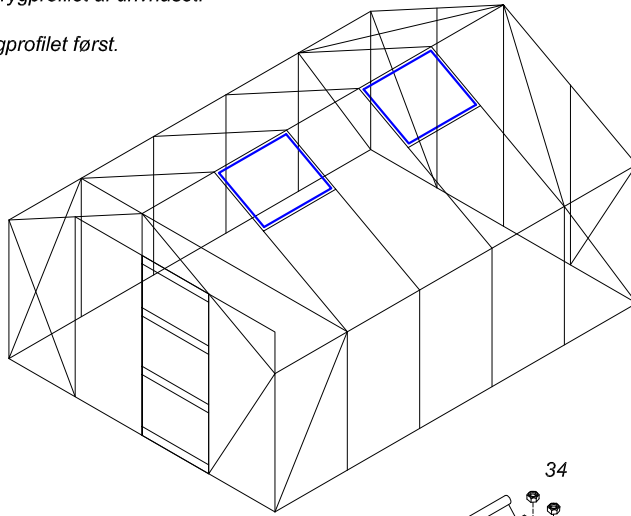
Benyt Ø9,3 plastskive
såfremt drivhuset er malet



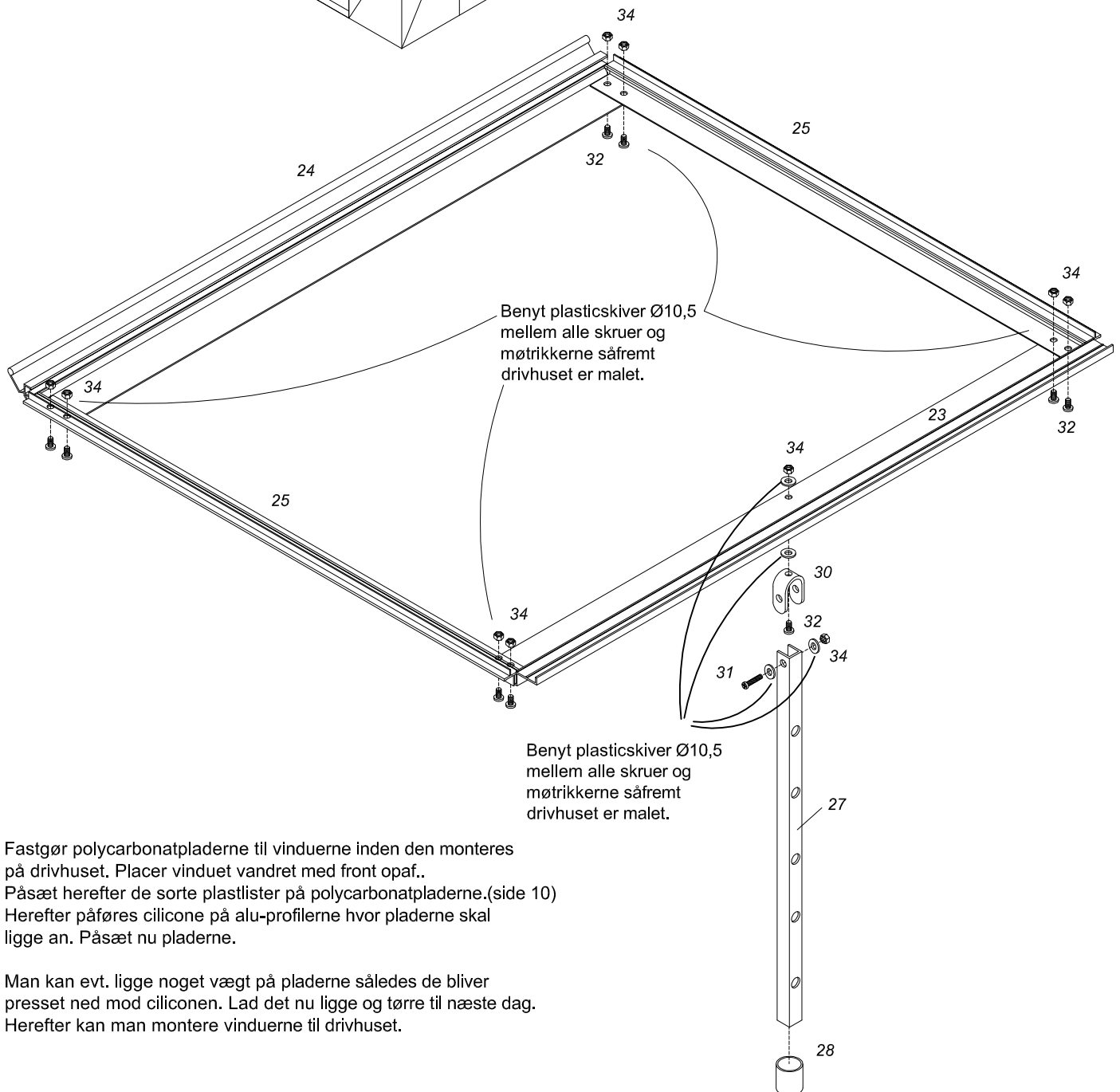
Vent med at påmontere vinduerne til du har påsat alle de øvrige polycarbonatpladerne i drivhuset.

Når du monterer vinduerne i drivhuset skubbes topprofilen i vinduet ind i enden af rygprofilen af drivhuset.

Spay evt lidt glidespray ind i rygprofilen først.

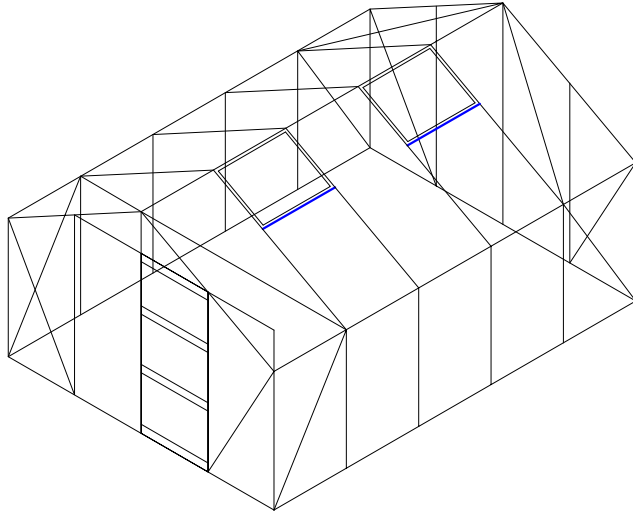




Antal		Nummer	Længde i mm.
2		24	700
4		25	584
2		23	700
2		27	510
2		30	
2		28	ø23
20		32	M5x8
2		31	M5x25
22		34	låsømøtrik

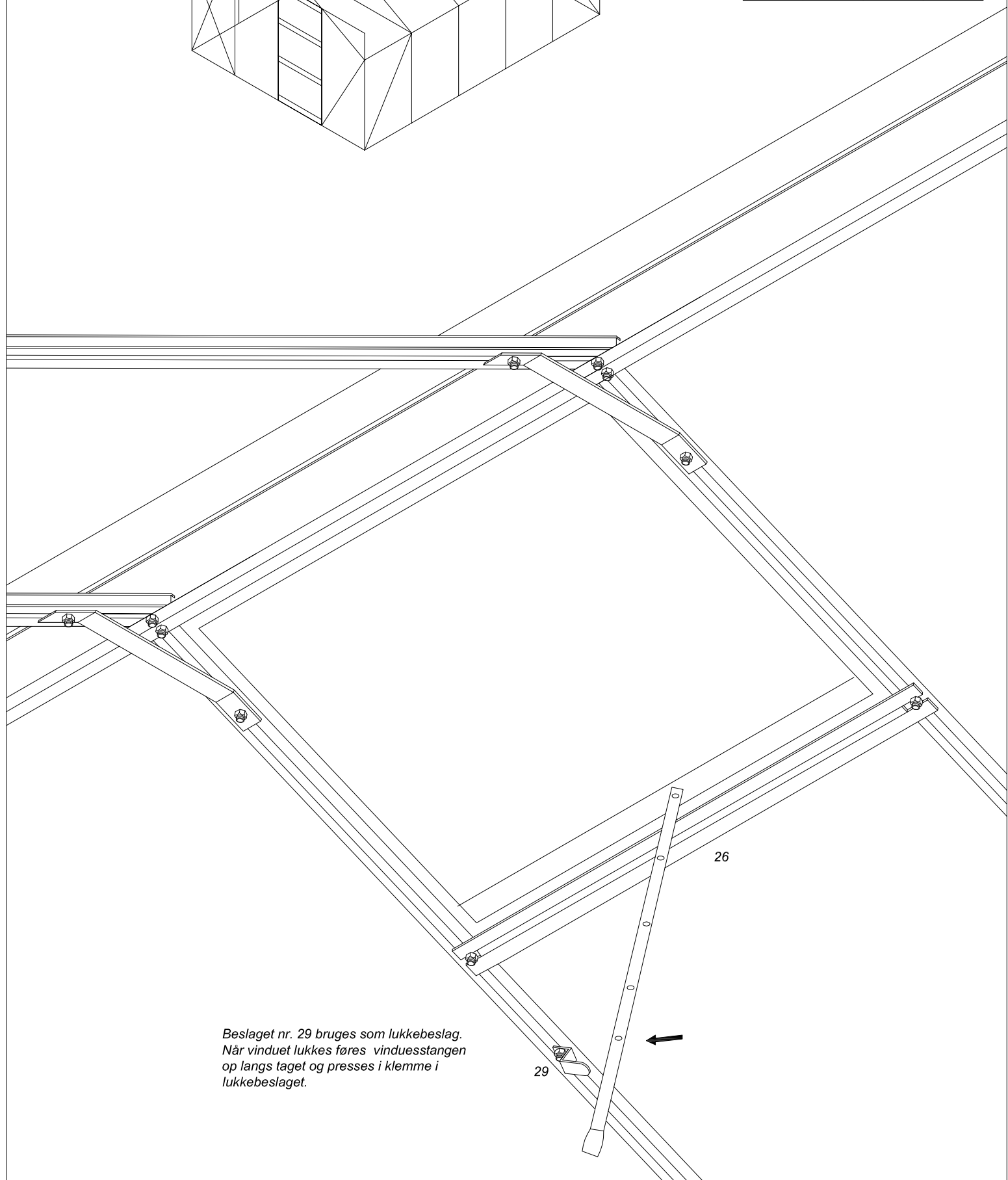


Fastgør polycarbonatpladerne til vinduerne inden den monteres på drivhuset. Placer vinduet vandret med front opaf.. Påsæt herefter de sorte plastlister på polycarbonatpladerne.(side 10) Herefter påføres silicone på alu-profilerne hvor pladerne skal ligge an. Påsæt nu pladerne.

Man kan evt. ligge noget vægt på pladerne således de bliver presset ned mod ciliconen. Lad det nu ligge og tørre til næste dag. Herefter kan man montere vinduerne til drivhuset.



Antal		Nummer	Længde i mm.
2		26	741
2		29	



Beslaget nr. 29 bruges som lukkebeslag.
 Når vinduet lukkes føres vinduesstangen
 op langs taget og presses i klemme i
 lukkebeslaget.

29

26

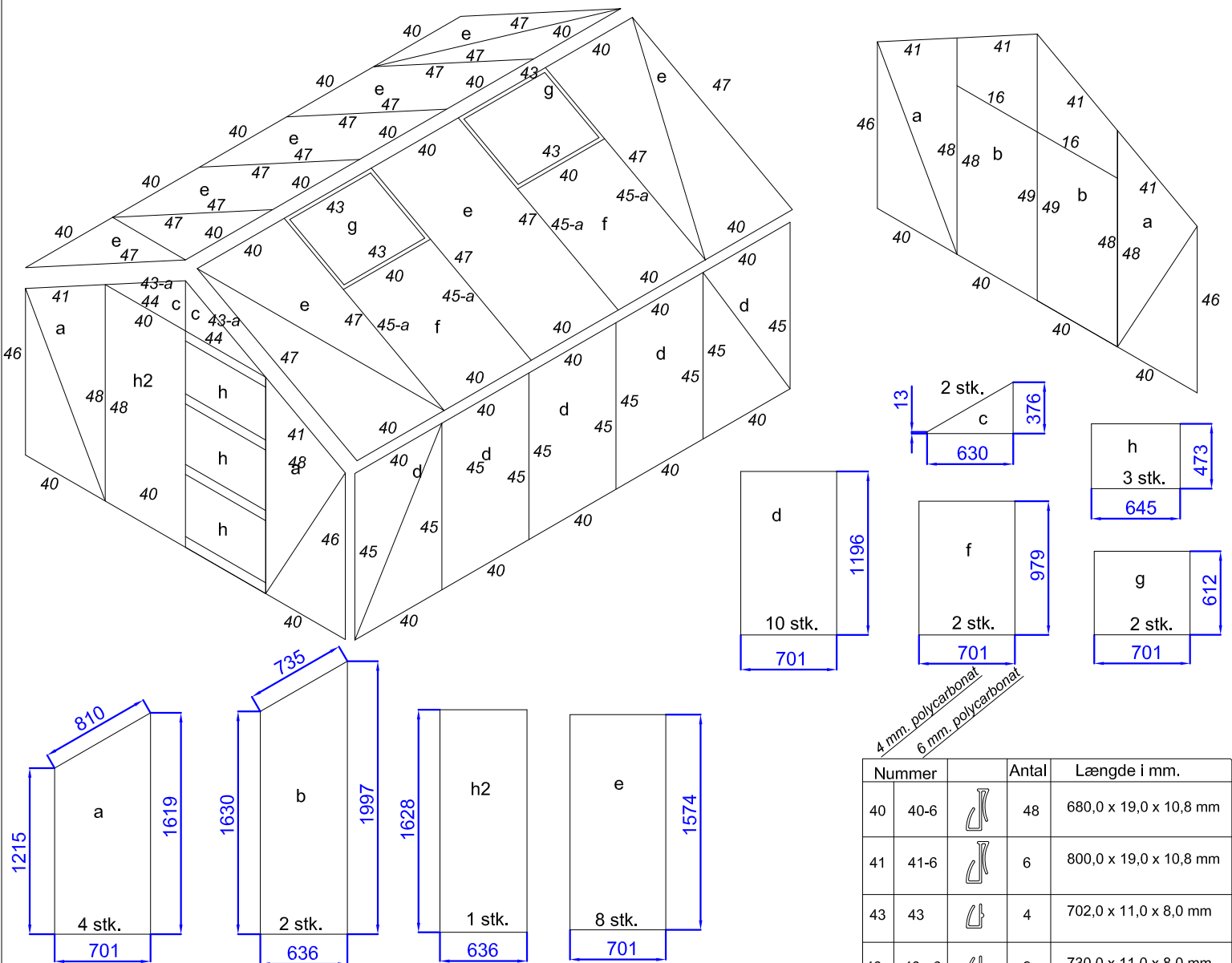
Påsætning af polycarbonat plader/glas og monteringslister

side 10/11

Polycarbonatpladerne er behandlet med UV-filter på den ene side. Det er siden med den blanke film med påtrykt tekst. Husk at vende denne side ud mod sollyset. Polycarbonatpladerne blæses igennem med trykluft, for at fjerne skærespånerne i luftkanalerne, har man ikke trykluft kan en støvsuger bruges.

Er drivhuset beklædt med komplet glas, benyttes ikke de sorte plasticendelister 40 / 41 / 43 / 43a / 44 / 40-6 / 41-6 / 43a-6 / 44-6.

I de 2 midterste glasfag i gavelsektionen uden døre, vil glasset være delt i 2 stykker pr. fag, ved den vandrette samlingen af glasset i disse 2 fag benyttes der en U-gummiliste nr 16. Se fig.5 på næste side.



Start med at montere de sorte plast-lister (40-41-43-43a-44) Det er vigtigt listerne sidder med samme afstand ud til pladerne i begge ender. Disse vrides på i top og bund af pladerne, (se fig 1) Listerne lukker luftkanalerne, således insekter ikke får adgang til hulrummene.

Nogle få lister skal man selv afkorte benyt hertil en hobbykniv.

Til plade a bruges plastlisterne bund nr.40 - top nr. 41(nr. 41 tilskæres således den går fri af fladjern nr. 17)

Til plade b bruges plastlisterne bund nr.40 (afkortes) - top nr. 41 (afkortes)

Til plade h2 bruges plastlisterne bund/top nr.40 (afkortes)

Til plade e bruges plastlisterne bund/top nr.40

Til plade d bruges plastlisterne bund/top nr.40

Til plade f bruges plastlisterne bund/top nr.40

Til plade g bruges plastlisterne bund/top nr.43

Til plade h benyttes ingen lister.

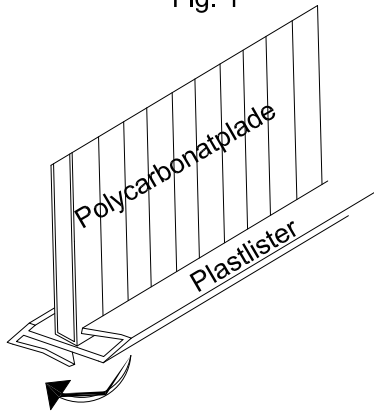
Til plade c bruges plastlisterne bund nr.44 (afkortes) - top nr. 43a (afkortes) Giv silicone hele vejen rundt.

Start herefter med at montere pladerne på drivhuset. Fixser først polycarbonatpladen med monteringslisten i bunden. For at lette monteringen hold da pladen lidt skrå således plastprofilen kan glide på plads ned i alu-profilet og drej derefter pladen op i lodret stilling samtidig med der presses ned af. Brug eventuelt en ligekærvet skrutrække til at hjælpe plastprofilen på plads. Herefter presses toppen af pladen på plads i aluprofilet. Her kan man også benytte en skrutrække til at vride plastprofilen ned i aluprofilet. Det er vigtigt at man er 2 personer til monteringen. Påfør derefter silicone på pladerne hvor de skal ligge an på aluprofilet. Husk det er kun på langsiderne(lodret) der skal gives silicone, altså ikke top og bund hvor plaslisterne presses i. Rengør vedhæfningsfladerne inden påførelse af silicone. Vedhæfningsfladerne skal ligeledes være tørre når man påføre ciliconen. SE ARBEJDGANGEN PÅ NÆSTE SIDE.

LIG ALDRIG DE SORTE LISTER SAMLET I SOLEN, IDET DE KAN OPVARME HINANDEN SÅ MEGET AF DE BLIVER DEFORME.

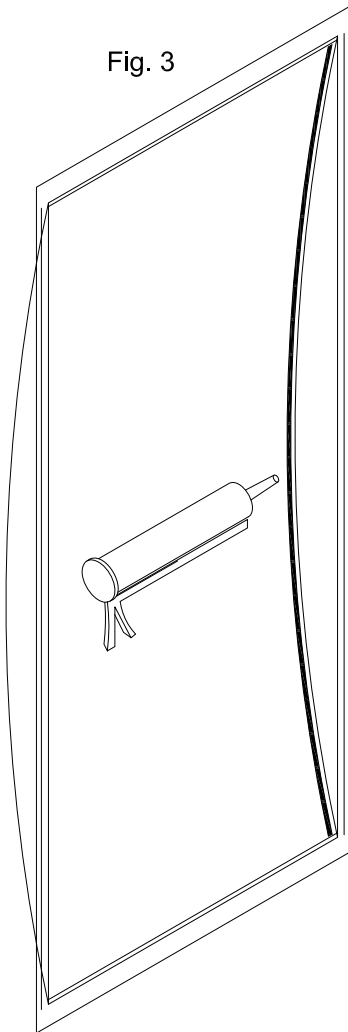
Nummer		Antal	Længde i mm.
40	40-6	48	680,0 x 19,0 x 10,8 mm
41	41-6	6	800,0 x 19,0 x 10,8 mm
43	43	4	702,0 x 11,0 x 8,0 mm
43a	43a-6	2	730,0 x 11,0 x 8,0 mm
44	44-6	2	645,0 x 11,0 x 8,0 mm
45a		5	982,0 x 19,5 x 17,0 mm
45		22	1200,0 x 19,5 x 17,0 mm
46		4	1230,0 x 19,5 x 17,0 mm
47		16	1583,0 x 19,5 x 17,0 mm
48		8	1640,0 x 19,5 x 17,0 mm
49		2	2010,0 x 19,5 x 17,0 mm
16			U-gummiprofil

Fig. 1



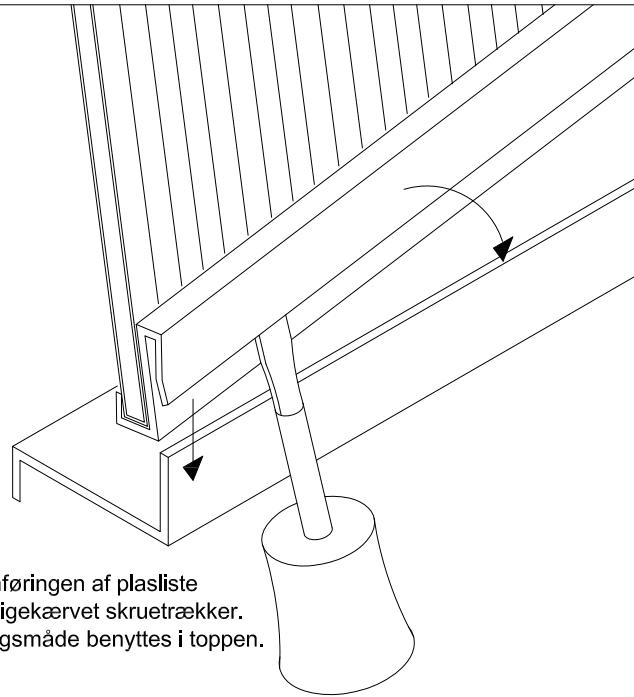
Plastlisterne vrides på polycarbonatpladernene.

Fig. 3



Påfør siliconen indvendig fra. Man trykke pladen ud af samtidig med man påfører siliconen i en cirka 5 mm bred fuge, der hvor den vil ligge an på alu-profil fladen. Er beklædningen glas påføres siliconen på aluprofilerne istedet, dette gøres inden glasset påsættes.

Fig. 2



Afhjælp evt. sammenføringen af plasliste og alu-profil med en ligekærvet skruetrækker. Den samme fremgangsmåde benyttes i toppen.

Fig. 4

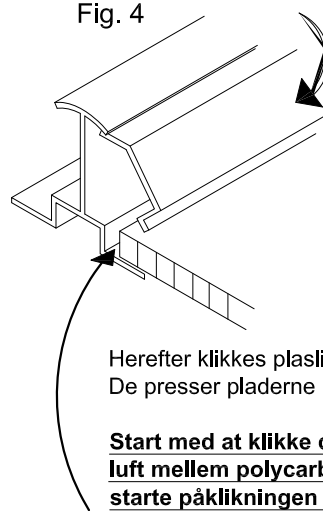
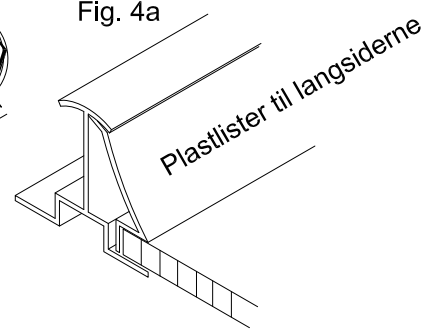


Fig. 4a



Herefter klikkes plaslisterne 45a -49 på som illustreret. De presser pladerne ind mod alu-profilerne samt siliconen .

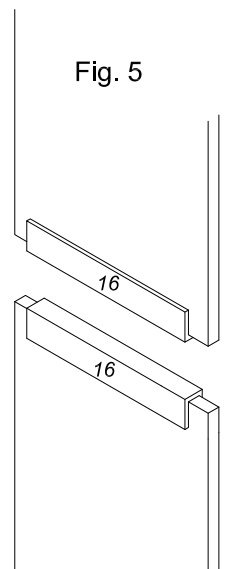
Start med at klikke den 1. liste på i den side hvor der er mest luft mellem polycarbonatpladen og aluprofilet. Du skal altid starte påklikningen i bunden eller toppen. Klik kun listen ind på plads halvvejs op langs polycarbonatpladen.

2. klikliste til den modsatte side af polycarbonatpladen påklikkes herefter helt. Start påklikningen af den 2. klikliste foroven såfremt du har startet med at klikke den 1. liste ind forneden.

Herefter påklikkes den sidste halvdel af den 1. klikliste.

En af overskudslisterne tilskæres og bruges ved pladen c på det lodrette stykke.

Fig. 5



Er drivhuset beklædt med komplet glas, benyttes ikke de sorte plasticendelister 40 / 41 / 43 / 43a / 44 / 40-6 / 41-6 / 43a-6 / 44-6.

I de 2 midterste glasfag i gavlsektionen uden døre, vil glasset være delt i 2 stykker pr. fag, ved den vandrette samling af glasset i disse 2 fag benyttes der en U-gummiliste nr 16, se fig. 5. Tilpas -gummilisten således, at den starter og slutter ca 1 cm. inde på glasset, således der bliver plads til påsætning af de sorte lodrette plastic kliklister.