



TIMBERWOLF®

TW 230VTR FLISHUGGEREN

BRUKERVEILEDNING (OVERSATT FRA ORIGINALDOKUMENTET)



timberwolf-uk.com

NO



DRAFT

© Ophavsrett Environmental Manufacturing LLP 2017

Innholdet i denne brukerveiledningen kan ikke bli kopiert, revidert, utgitt, postet på nettet eller overført via radio/tv uten skriftlig godkjenning fra Environmental Manufacturing LLP.

<i>Punkt</i>	<i>Sidenr.</i>
INTRODUKSJON	2
PLASSERING AV DELER	3
TRYGT ARBEID	5
Opreatørens personlige verneutstyr (pvu)	5
Grunnleggende sikkerhet under flishuggingen	5
Generelle sikkerhetsrutiner	5
Støyttest	6
OPPBEVARING	7
Oppbevaring av flishuggeren	7
INSTRUKSJONER FOR BRUK	8
Komme i gang igjen etter oppbevaring	8
Vibrasjonsdata	8
Levering	9
Manuelle kontroller	9
Autokontroller	9
Nødstop	9
Motorkontroller	10
Beltekontroller	10
Daglige sjekkrutiner før oppstart	10
Før flishuggeren brukes	11
Starte motoren	11
Kontrollere motorhastigheten	11
Stanse motoren	11
Utblåsningskontroller	11
Starte å hugge flis	12
Flishugging	12
Blokkeringer	12
Slitasje på huggeblad	13
Nivåmåler for hydraulikkoljenivå	13
Drivstoffmåler	13
Fylling av drivstoff	13
Fjerne trakten	13
Operasjon av vinsj	13
Feilsøking	14
SERVICEINSTRUKSJONER	15
Serviceplan	15
Trygt vedlikehold	16
Trygg løfting og nedsetting av flishuggeren	16
Reservedeler	16
Fjerning og vedlikehold av batteri	16
Sjekk monteringer	16
Farlige materialer og slutt på maskinens brukstid	17
Sikkerhetsinformasjon batteri	18
Skifte huggeblader	19
Stramme drivreimer	20
Stramme hydraulisk pumpereim	20
Jekkpunkt for ramme/chassis	20
Smøre utblåsningsflensen	20
Smøre valeskinne og rotorlager	21
Smøre valseboksskinnene	21
Motorservice	21
Sjekk slanger	21
Skifte hydraulikkolje og filter	22
Vedlikehold av belteramme	22
Smøre ramme-glidere for variabelt belte	22
Sjekk gummibeltene	23
Sjekk beltespenning	23
Prosedyrer for å løsne/stramme belte	24
Fjerne gummibeltene	24
Installere gummibeltene	25
Sjekk slitasje på tannhjul	25
GARANTI	26
EF-ERKLÆRING OM OVERENSSTEMMELSE	27
IDENTIFIKASJONSPLATE	28
INFORMASJONSKLISTREMERKER	29
PLASSERING AV ELEKTRISKE DELER	31
KOBLINGSSKJEMA	32
HYDRAULISK OPPSETT	33
TABELL OVER KILEREIMDATA	34
SERVICEOVERSIKT	35
DELELISTER	37

Takk for at du valgte Timberwolf. Timberwolf flishuggere er laget for å gi trygg og pålitelig drift når de betjenes i henhold til instruksjonene.

VIKTIG HELSE- OG SIKKERHETSINFORMASJON

Før du bruker den nye flishuggeren, vennligst ta deg tid til å lese denne brukerveiledningen. Unnlatelse av å gjøre dette kan resultere i:

- personskade
- skade på utstyr
- skade på eiendom
- skade på tredjepart

Denne brukerveiledningen dekker drift og vedlikehold av Timberwolf TW 230VTR. All informasjon i denne brukerveiledningen er basert på den nyeste tilgjengelige produktinformasjon på kjøpstidspunktet.

All informasjon du trenger for å betjene maskinen på en trygg og effektiv måte, finner du på sidene 3 til 12. Sørg for at alle operatører har **tilstrekkelig opplæring** til å betjene denne maskinen, **spesielt trygge arbeidsrutiner**.

Timberwolfs retningslinjer og rutiner for jevnlig evaluering og forbedring av produktene kan innebære større eller mindre endringer på maskinen eller tilbehøret. Timberwolf forbeholder seg retten til å foreta slike endringer uten å måtte informere andre eller bli gjenstand for juridiske forpliktelser av den grunn.

På grunn av forbedringer i utforming og ytelse under produksjon, kan det (i enkelte tilfeller) forekomme mindre avvik mellom den faktiske flishuggeren og teksten i brukerveiledningen.

Brukerveiledningen må anses som en viktig del av maskinen og bør følge den om maskinen videreselges.



FARE eller ADVARSEL

VÆR OPPMERKSOM PÅ DETTE SYMBOLET, OG HVOR DET VISES, FØLG INSTRUKSJONENE.

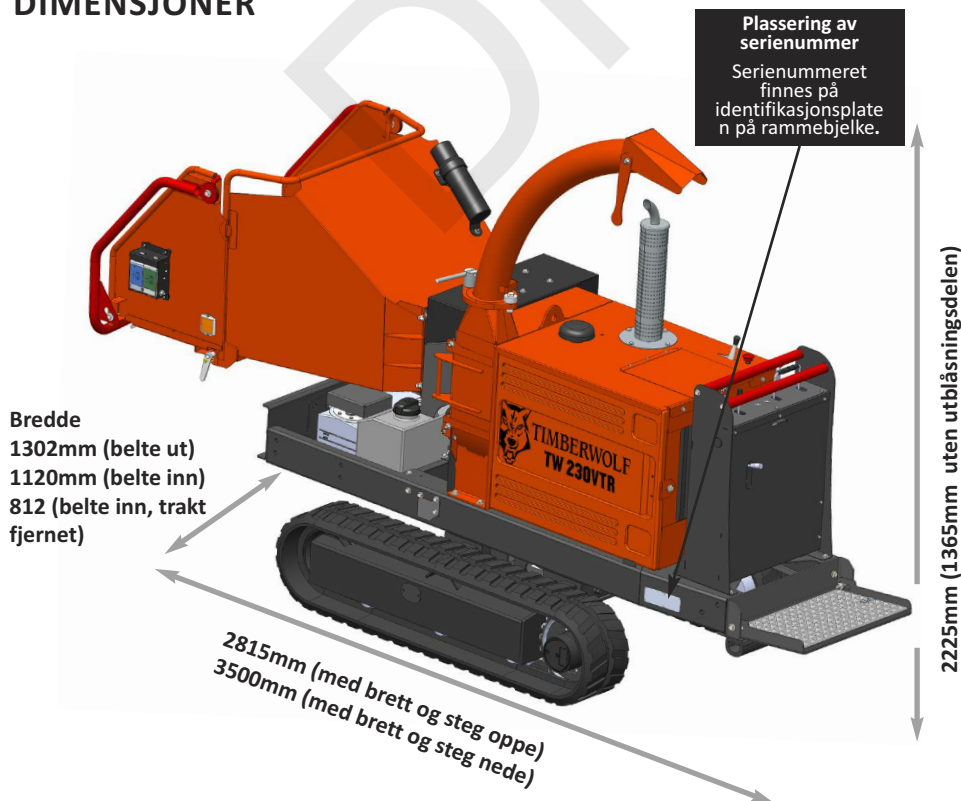
DETTE SYMBOLET INDIKERER VIKTIG SIKKERHETSINFORMASJON I DENNE BRUKERVEILEDNINGEN. NÅR DU SER DETTE SYMBOLET, VÆR OPPMERKSOM PÅ MULIGHETEN FOR SKADE PÅ DEG SELV OG ANDRE OG LES NØYE MELDINGEN SOM FØLGER.

FØLG ALLTID TRYGGE DRIFTS- OG VEDLIKEHOLDSRUTINER

HENSIKT

Timberwolf TW 230VTR er designet for å hakke massivt tre opptil 160 mm i diameter og kan hakke opp til 5 tonn skrubbe per time.

DIMENSJONER



SPESIFIKASJON

Motortype:

Kubota 4-sylindret diesel

Maksimal effekt:

26kW (35hp)

Kjølemetode:

Vannkjølt

Samlet vekt:

1280kg (uten vinsj)

Startmetode:

Elektrisk

Valsemater:

Twin-serien hydrauliske motorer

Maksimal material-diameter:

160mm (6 1/8")

Drivstoffkapasitet:

36 liter

Hydraulikkoljekapasitet:

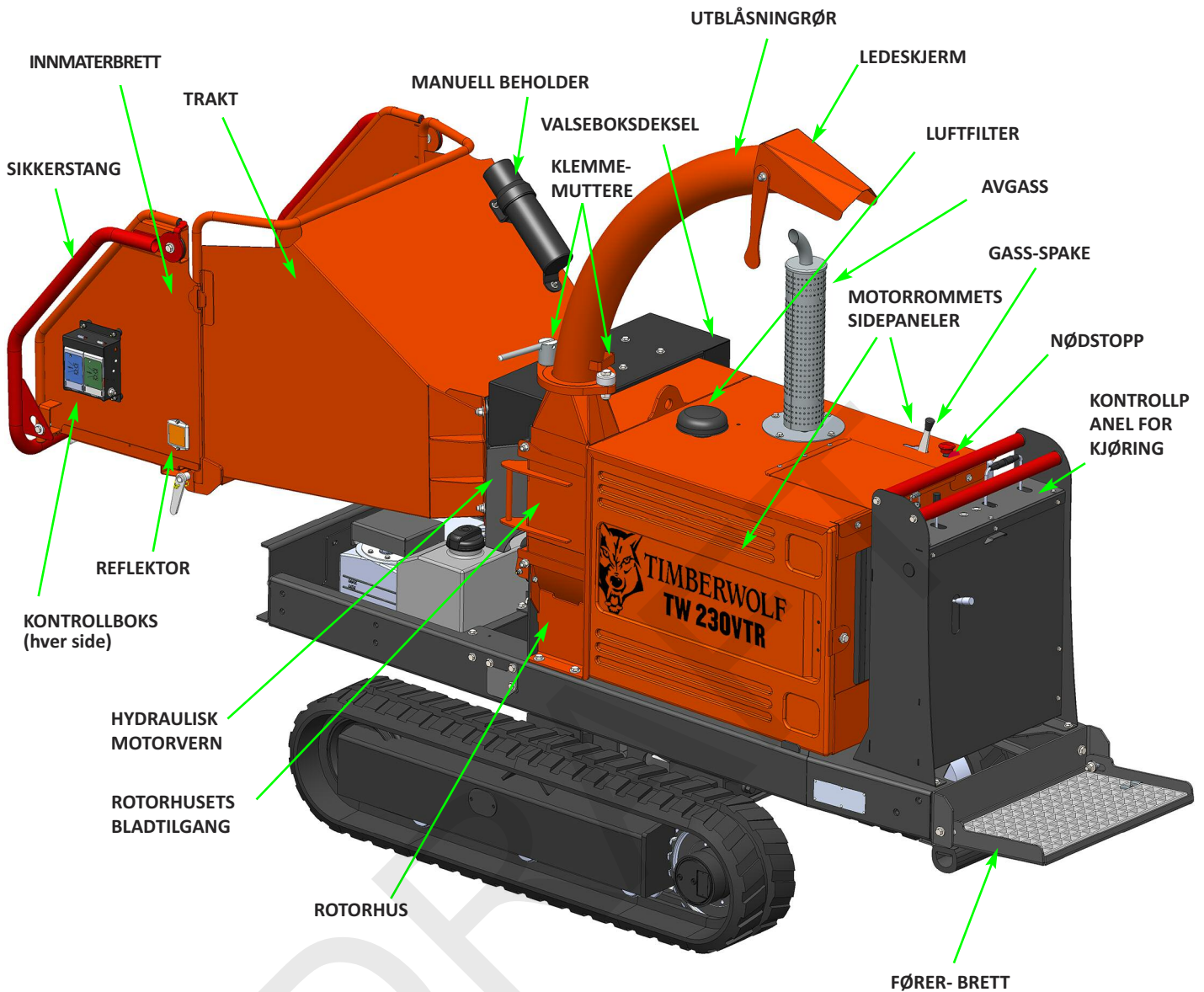
15 liter

Prosesseringskapasitet av materiale:

Inntill 5 tonn per time

Drivstoff:

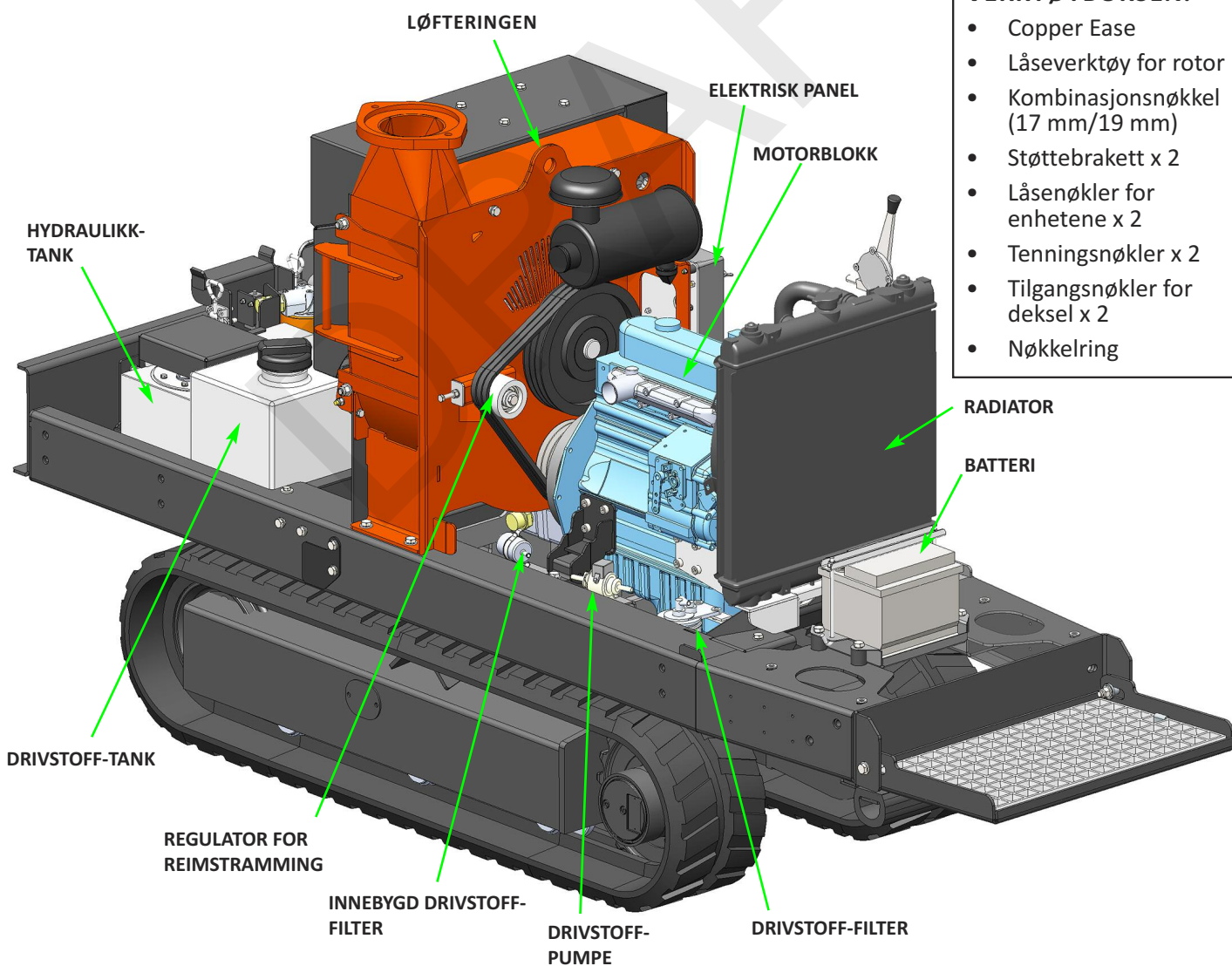
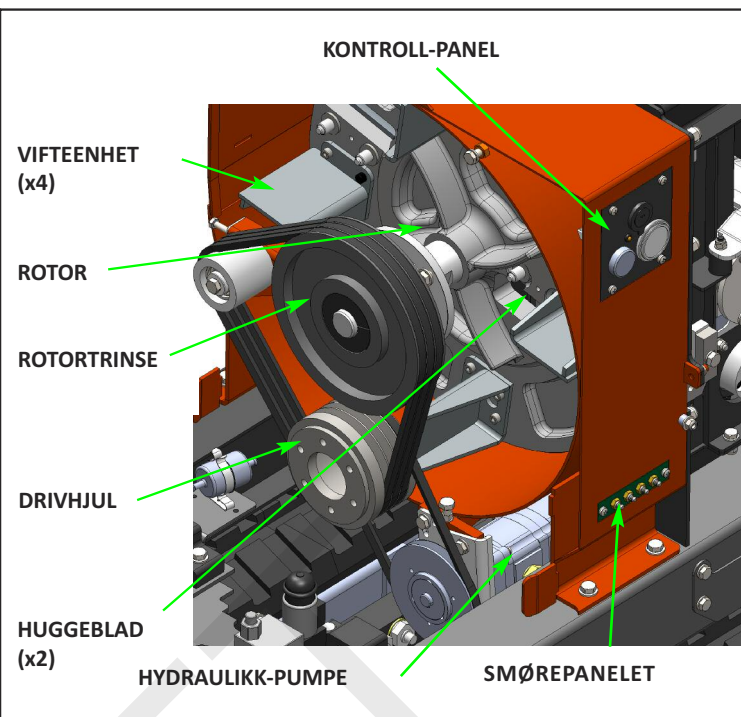
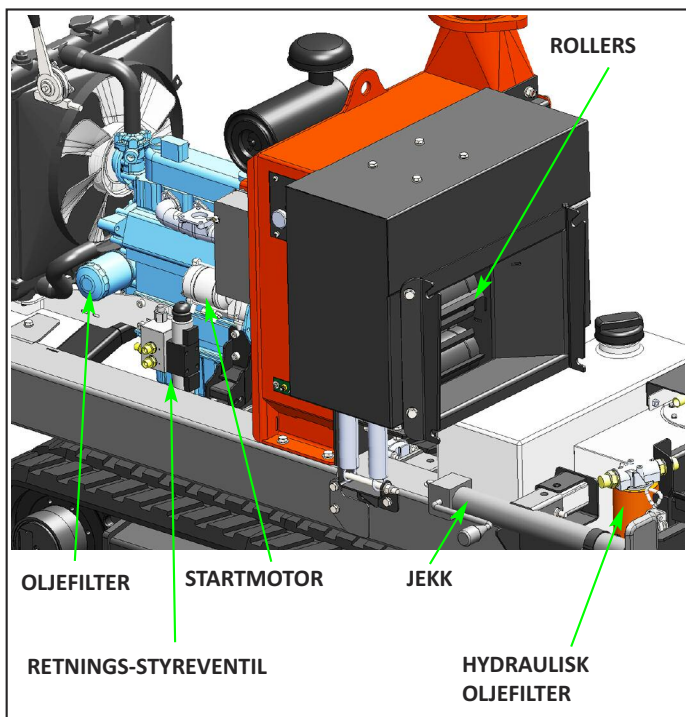
Diesel



TW 230VTR HAR FØLGENDE FASTE VERN FOR BESKYTTELSE AV OPERATØREN, FLISHUGGEREN OG MILJØET:

- **Valseboksdeksel:** Beskytter rotorhuset mot skade og fremmedlegemer. Beskytter brukeren mot personskader fra bevegelige valser og utkastet materiale under driften.
- **Hydraulisk motorvern:** Beskytter hydrauliske motorer mot skade. Beskytter brukeren mot personskader fra varme og bevegelse av motoren.
- **Rotorhusets bladtillgang:** Beskytter brukeren mot roterende deler som f.eks. skjæreblader. Bryteren for sammenkobling slår av motoren når luken åpnes for å stoppe flishuggeren fra å kjøre.
- **Motorrommets sidepaneler:** Beskytter brukeren mot roterende deler som f.eks. belter og reimskiver, varme overflater og væsker fra motoren. Beskytter maskinen mot inntrengning av miljøavfall.

Vern kan fjernes bare for vedlikehold som beskrevet i serviceinstruksjonene i denne håndboken. **Sørg for at vernet er på plass gjennom hele operasjonen.**



INNHOLD I VERKTØYBOKSEN:

- Copper Ease
- Låseverktøy for rotor
- Kombinasjonsnøkkel (17 mm/19 mm)
- Støttebrakett x 2
- Låsenøkler for enhetene x 2
- Tenningsnøkler x 2
- Tilgangsnøkler for deksel x 2
- Nøkkelring

OPREATØRENS PERSONLIGE VERNEUTSTYR (PVU)

- Motorsaghjelm (EN 397) med nettingvisir (EN 1731) og hørselvern (EN 352).
- Arbeidshansker med strikk rundt håndleddet.
- Vernesko med ståltupp (EN 345-1).
- Tettsittende klær i kraftig materiale uten løse remmer osv. Klær med god synlighet (EN 471) hvis risikovurderingen identifiserer dette behovet.
- Ansiktsmaske når det er nødvendig.
- Ringer, armbånd, klokker, smykker eller annet som kan hekte seg fast i materialet og trekke deg inn i maskinen, MÅ IKKE brukes.



GRUNNLEGGENDE SIKKERHET UNDER FLISHUGGINGEN

Operatøren må være klar over følgende punkter:

- Oppretthold en sikkerhetssone på minst 10 meter rundt flishuggeren for publikum generelt og for andre uten tilstrekkelig beskyttelse. Bruk sperretape til å skille ut arbeidsområdet og hold det rent for kvistrester og annet avfall. Flis bør blåses vekk fra ethvert område som det generelle publikum har adgang til.
- Farlig materiale - Enkelte arter trær og busker er giftige. Flishuggingen kan forårsake damp, spray og støv som kan irritere huden. Dette kan føre til luftveisproblemer eller også alvorlig forgiftning. Sjekk materialet som skal flishugges før du begynner. Unngå små eller trange steder og bruk ansiktsmaske hvis nødvendig.
- Vær oppmerksom når flishuggeren prosesserer materiale med uregelmessig form. Materialet kan slå fram og tilbake i trakten med stor kraft. Hvis materialet stikker utenfor trakten, kan det skyve deg til siden og sette deg i fare. For å unngå slåing i matetrakten, bør forvridd kratt trimmes før det hugges.
- Vær oppmerksom på at flishuggeren kan slynge flis ut av matetrakten med betydelig kraft. Bruk alltid full hode- og ansiktsbeskyttelse.
- Arbeid alltid på den siden av maskinen som er lengst unna mulige faremomenter, f.eks. ikke på en veikant.
- Forlat aldri flishuggeren uten tilsyn når den er i gang. Maskiner må overvåkes til enhver tid når de er i bruk.
- I tilfelle en ulykke må maskinen stanses, nøkkelen tas ut og nødhjelp tilkalles umiddelbart.

GENERELLE SIKKERHETSROUTINER

- Stopp alltid motoren på flishuggeren før enhver justering, påfylling og rengjøring.
- Sjekk alltid at rotoren har stanset og ta ut flishuggerens tenningsnøkkel før vedlikehold av noe slag, og når maskinen skal stå uten tilsyn. Hvis du er i tvil, se gjennom innmatertrakten for å se om rotoren fremdeles beveger seg.
- Sjekk alltid at maskinen er godt støttet og ikke kan bevege seg. Hvis du arbeider i en helling, plasser maskinen på fast grunn på tvers av skråningen.
- Bruk alltid flishuggeren med motoren på maksimal hastighet under flishuggingen.
- Sjekk alltid (visuelt) for lekkasjer. I tilfelle lekkasje må problemet løses før flishuggeren kan brukes.
- Ta alltid jevnlig pauser. Å være iført verneutstyr over lengre perioder kan være anstrengende og varmt.
- Hold alltid hender, føtter og klær unna materåpningen, utløp og bevegelige deler.
- Bruk alltid den neste kvisten eller en kjepp til å skyve inn korte deler. Ikke under noen omstendigheter må du strekke hånden inn i trakten.
- Hold alltid arbeidsområdet fritt for tilskuere, barn og dyr.
- Hold alltid arbeidsområdet fritt for materialrester.
- Stå alltid langt unna utblåsningsrøret. Fremmedlegemer kan slynnes ut med stor kraft.
- Sørg alltid for at beskyttelsesdeksler er på plass før arbeidet begynner. Unnlattelse av å gjøre dette kan føre til personskade og tap av liv.
- Betjen alltid flishuggeren i et godt ventilert område - eksos er alltid farlig.
- Sørg for at et brannslukningsapparat er tilgjengelig på stedet.
- Sørg for at førstehjelpsutstyr og håndrensemidler er tilgjengelige på stedet (f.eks. vannfritt hudrensemiddel).



ADVARSEL

Flishuggeren vil mate gjennom materiale på egen hånd. For å gjøre dette er den avhengig av skarpe blader både på innmatervalser og på hugger-rotoren. For å holde bladene skarpe, mat maskinen bare med ren krattskog. **LEGG IKKE** gjørmete/skittent trevirke, røtter, potteplanter, murstein, stein eller metaller inn i flishuggeren.



GENERELLE SIKKERHETSROUTINER

- Betjen IKKE flishuggeren med mindre det tilgjengelige lyset er tilstrekkelig til å se klart.
- Bruk IKKE eller prøv ikke å starte flishuggeren uten at matetrakten, deksler og utblåsningsenheten er på plass og forsvarlig festet.
- Stå IKKE rett foran matetrakten under bruk av flishuggeren. Stå på siden.
- Tillat IKKE - at noen har tilgang til maskinen da dette kan føre til personskade.
- IKKE røyk under fylling av drivstoff.
- La IKKE noen som ikke har mottatt opplæring betjene maskinen.
- Det må ALDRI klatres opp på maskinen.
- Håndter IKKE materiale som er delvis trukket inn i maskinen.
- Berør IKKE eksponerte ledninger mens maskinen er i gang.
- Bruk IKKE flishuggeren inne i bygninger.



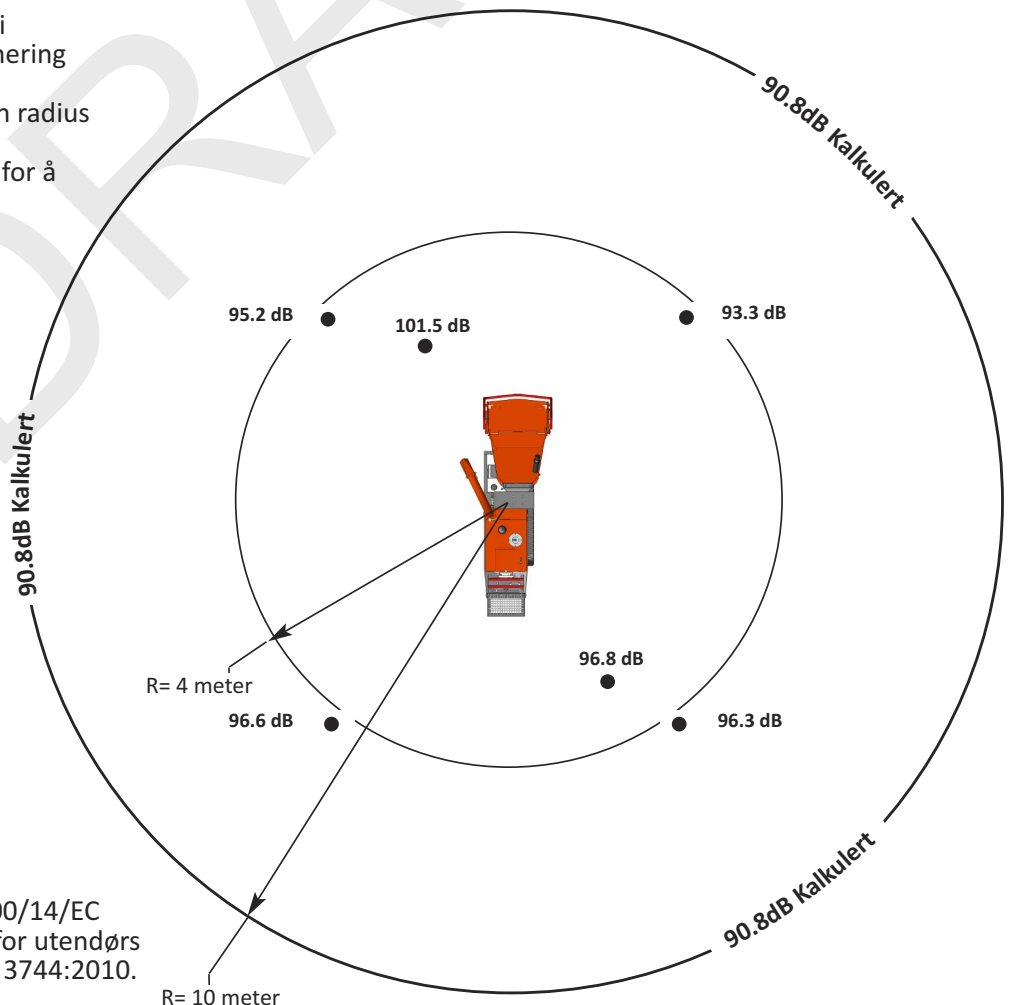
STØYTEST

MASKIN: TW 230VTR

MERKNADER: Testet hugging 120 mm x 120 mm korsikansk furu 1,5 m i lengde.

Støynivå over 80 dB (A) vil oppleves i arbeidsposisjonen. Langvarig eksponering for høy lyd kan føre til permanent hørselstap. Alle personer innenfor en radius på 4 meter må til enhver tid bruke hørselsvern av god kvalitet (EN 352) for å forhindre mulige hørselskader.

Garantert lydenergi:
120 dB (A)



I henhold til Vedlegg III i direktiv 2000/14/EC "Støyemisjon i miljøet fra maskiner for utendørs bruk". Testet i henhold til BS EN ISO 3744:2010.

OPPBEVARING AV FLISHUGGEREN

Utfør følgende oppgaver ved de angitte intervallene for oppbevaring og følg prosedyrene beskrevet i denne håndboken.

Vedlikeholdsoppgaver	Oppbevaringstid			
	<1 måned	1-6 måneder	6-12 måneder	>12 måneder
La motoren avkjøles.	✓	✓	✓	✓
Rengjør flishuggeren, fjern all flis.	✓	✓	✓	✓
Utfør rutinemessig vedlikehold.	✓	✓	✓	✓
Sjekk alle fester og stram på nytt.	✓	✓	✓	✓
Tøm tanken for alt drivstoff. MERK: La maskinen kjøre til alt drivstoffet er brukt opp eller tøm fra den tilrettelagte pluggen. Om nødvendig, tøm drivstoffet i en godkjent beholder for oppbevaring (se punkt om fylling av drivstoff). For å unngå søl, tøm før maskinen flyttes.	✓	✓	✓	✓
Demonter tennpluggen (bensinmaskiner) eller fjern batterikabler (dieselmaskiner).	✓	✓	✓	✓
Hvis malingen er skadet, mal over eller behandle med smøremiddel. MERK: Originale malingsfarger er tilgjengelige fra Timberwolf-forhandlere.	✓	✓	✓	✓
Oppbevar flishuggeren på et tørt sted ved +5 °C til +40 °C. MERK: Timberwolf anbefaler på det sterkeste at maskinen oppbevares skjernet og beskyttet mot regn. Hvis maskinen oppbevares ute, må den beskyttes godt med en presenning.	X	✓	✓	✓
Hvis den relative fuktigheten i området for oppbevaring er > 60 %, må rotorens aksel roteres manuelt med 1-2 omdreininger hver andre uke. Før rotasjon av akselen, må 20 til 30 ml motorolje helles på lagerforingen.	X	✓	✓	✓
Sjekk maskinen hver 3. måned i samsvar med <1 måned-kolonnen.	X	X	✓	✓
Rengjør og tøm alle smørelinjer, inkludert fettrør, reservoarer for kjølevæske, drivstofflinjer og oljereservoarer. Bytt ut med ny smøring. MERK: Dette bør utføres med 6 måneders mellomrom (6. og 12. måned) til den skal brukes på nytt. For å unngå søl, tøm før maskinen flyttes.	X	X	✓	✓
Oppbevar maskinen i den originale beholderen/pakningen eller lignende beskyttelse og oppbevar den på et sted som er fritt for ekstreme temperaturer og ved en minimumstemperatur på +5 °C og maks. +40 °C, og fritt for fuktighet og etsende miljøer. MERK: Hvis oppbevaringsstedet er kaldt og fuktig eller det forekommer betydelige endringer i luftfuktigheten, bør det settes i verk adekvate tiltak for å beskytte maskinen.	X	X	X	✓
Hvis maskinen er utsatt for miljømessige forhold som for eksempel fuktighet under oppbevaringen, sjekk om det er vann i lagrenes smøresystem. Hvis det oppdages vann i smøremidlet, skylt ut lagerhuset og smør straks.	X	X	X	✓
All ventilasjon og avløp må være i drift under oppbevaringen og/eller avtappingspluggen må være fjernet. Maskineriet må oppbevares slik at avløp(ene) ligger på det laveste punktet mens maskinen står i stabil stilling.	X	X	X	✓
Følg prosedyrene for å komme i gang igjen før bruk.	X	✓	✓	✓

MERK:

Uavhengig av oppbevaringstid må alle Timberwolf-maskiner stå stabilt og flatt og med utblåsningsrøret pekende vekk fra førerens plattform.

KOMME I GANG IGJEN ETTER OPPBEVARINGEN

- Sørg for at maskinen er stabil.
- Fjern alle vern og sjekk alle fester. Stram på nytt om nødvendig, som beskrevet i denne håndboken.
- Sørg for at utblåsningsrøret er riktig festet, at det er fritt for fremmedlegemer og blokkeringer og at det roterer rundt dreietappen uten å være rettet mot operasjonspunktet (faresonen).
- Sørg for at matetrakten er fri for fremmedlegemer som f.eks. verktøy og klær.
- Senk og hev matetrakten til åpne og lukkede stillinger for å bekrefte funksjonaliteten.
- Sjekk drivstoff- og hydraulikkvæsknivået i motoren og reservoaret og fyll opp i samsvar med dette. *
- Sjekk alle innvendige deler som f.eks. drivreimer, koniske låser og akselkilespor.
- Sjekk beltespenningen som beskrevet i denne håndboken.
- Sjekk skjæreblader for å bekrefte at de er skarpe og egnet til bruk.
- Koble igjen batteriet til de tilsvarende positive og negative terminaler.
- Utfør en elektrisk, diagnostisk kontinuitets-sjekk for å bekrefte at kretsen er komplett.
- Smør alle fettrørene på nytt. Fjern rørene og tapp systemet før bruk, om nødvendig. *
- Følg daglige kontroller før start, som beskrevet i denne håndboken.
- Start maskinen.
- Kjør den i 15 minutter på halv gass for å klarere forbrenningsmotoren, før noen skjæreaktivitet. Når dette er gjennomført, kjør motoren på full gass i ytterligere 5 minutter.

*Oppbevaringsvæsker må byttes ut, BRUK IKKE gamle stagnerte væsker.

VIBRASJONSDATA

Disse dataene er gitt for å muliggjøre vurdering av eksponering for vibrasjon når maskinen opereres i de beskrevne modi. Vennligst se lokale helse- og sikkerhetsforskrifter for å ta avgjørelser om den daglige eksponeringen og grenseverdiene.

TW 230VTR, Beltehydraulisk flishugger, 35hk 1498cc Dieselmotor				
Erklært emisjonsverdi av vibrasjon i henhold til BS EN 12096:1997				
	Helkroppsvibrasjoner (m/s ²)		Hånd- og armvibrasjoner (m/s ²)	
	Hastighet 1 (2,5 km/t)	Hastighet 2 (5 km/t)	Hastighet 1 (2,5 km/t)	Hastighet 2 (5 km/t)
Målt emisjonsverdi <i>a</i> av vibrasjon	2,14	2,39	4,77	5,89
Usikkerhet <i>K</i> *	0,85	0,96	2,38	2,36
Verdier avgjort ved fører stående på fører-plattformen under kjøring over myk grasslette.				
Målt emisjonsverdi <i>a</i> av vibrasjon	2,71	2,92	5,45	6,82
Usikkerhet <i>K</i> *	1,09	1,17	2,18	2,73
Verdier avgjort ved fører stående på fører-plattformen under kjøring over hard asfalttert grunn.				
* <i>K</i> -verdien beregnet i henhold til bestemmelsene i BS EN 12096:1997				

LEVERING

Alle Timberwolf TW 230VTR-maskiner gjennomgår en full inspeksjon før levering fra fabrikken og er klare til bruk. Les og forstå denne brukerveiledningen før du prøver å betjene flishuggeren. Les spesielt sidene 5-6 som inneholder viktig informasjon og råd om helse og sikkerhet.

MANUELLE KONTROLLER

Valsekontrollbokser - en på hver side av innmaterbrettet. Funksjonen til disse er å kontrollere innmatervalsene. De kontrollerer ikke hovedrotoren.

RØD SIKKERHETSSTANG: Dette er den store røde stangen som omgir innmaterbrettet og siden av matetrakten. Stangen er fjærbelastet og koblet til en bryter som vil koble ut strømmen til valsene. Bryteren er konstruert slik at den bare aktiveres hvis stangen skyves så langt den går. Valsene stopper umiddelbart, men kan startes opp igjen ved å trykke enten på kontrollknappene GRØNN INNMATING eller BLÅ TILBAKE.

RØD SIKKERHETSSTANG-TEST

For å være sikker på at sikkerhetsstangen alltid fungerer, må den aktiveres én gang før hver arbeidsøkt.

GRØNN KNAPP: innmating forover - Trykk på knappen én gang - dette aktiverer valsene og du kan starte flishuggingen (såfremt rotorhastigheten er høy nok).

BLÅ KNAPP: innmating tilbake - lar deg ta materiale ut av valsene. Valsene vil rotere tilbake bare så lenge du holder knappen inne.



Kontrollpanel-diagram

Det er kontrollbokser, en på hver side av innmaterbrettet.



AUTOKONTROLLER

Skjærepenningsenheten kontrollerer innmaterhastigheten av materialet som går inn i flishugger-kammeret. Hvis rotorhastigheten er under det forutbestemte nivået, vil ikke skjærepenningsenheten la innmatervalsene kjøre fremover. Hvis rotorhastigheten er over det forutbestemte nivået, vil matervalsene begynne å rulle uten forvarsel.

NØDSTOPP

Ved et nødstilfelle, fins det to metoder for å stanse flishuggeren TW 230VTR.

Stanse valsene

Aktivering av den røde sikkerhetsstangen vil føre til at valsene stanser umiddelbart. For å starte opp igjen valsene, skyves ganske enkelt den grønne forover-knappen eller den blå revers-knappen.

Stanse motoren

Hvis det blir nødvendig å stoppe hele maskinen i en nødssituasjon, trykk på den røde knappen øverst på motordekselet. Dette vil stanse motoren på kortest mulig tid. Motoren kan ikke startes opp igjen før knappen trekkes ut og hovedtenningsbryteren er skrudd av for å nullstille maskinen.

MOTORKONTROLLER

Motorkontrollene finnes på to steder. Motorteningen er plassert på kontrollpanelet midt på maskinen, og gasspaken er på panseret ved siden av nødstopknappen til motoren (se plassering av deler på side 3).

BELTEKONTROLLER

Flishuggeren er designet til å operere enten i flishugge- eller beltemodus, og ikke begge samtidig.

Huggemodus

Strøm er tilgjengelig til innmatervalsene. Kutteskiven roterer, men enheten er stasjonær.

Beltemodus

Strøm er tilgjengelig til belter. Kutteskiven roterer, men innmatervalsene er stasjonære.

En hendel betjenes for å endre mellom modi (se diagram nedenfor). Denne er plassert på kontrollpanelet for kjøring (se plassering av deler på side 3). Den er tydelig merket.

Når beltemodus er valgt, kan de to beltekontroll-ventilene betjenes. Disse har direkte kontroll over beltet som er relevant for hver side av maskinen. Da disse er proporsjonalventiler, vil økt bevegelse føre til økt belte hastighet.

Beltekjøring kan utføres ved enten høy eller lav motorhastighet. Manøvrering av maskinen på trange steder, samt under lasting og lossing, bør gjøres med motoren på lav hastighet.



Justering av beltespor-bredden er bare mulig med belte/hugge-kontrollen i hugge-stilling. Hendelen for justering av belte er fjærbelastet i midten (se diagram til høyre). Jo mer du beveger hendelen, jo mer vil beltene justeres. For å bevege beltene utover, flytt hendelen for beltejustering oppover. For å bringe beltene innover, beveg hendelen for beltejustering nedover.

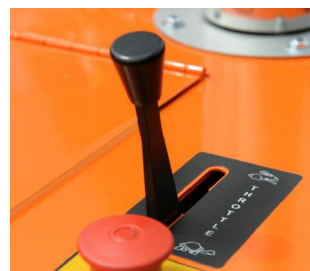
De to mulige belte hastighetene kan velges med hastighetsknappene på kontrollpanelet (5 kph or 2.5 kph). Hastigheten kan også kontrolleres med gassen. Ved manøvrering av maskinen på trange steder, under lasting og lossing og ved beltekjøring opp helninger, anbefales det å bruke hastighet nummer en. Hastighet nummer to bør kun brukes ved beltekjøring på horisontalt underlag. Flishuggeren kan operere kontinuerlig på en 20° skråning og inntil 10 minutter på en 30° skråning.


DAGLIGE SJEKRUTINER FØR OPPSTART

- PLASSER maskinen på fast, horisontalt underlag.
- SJEKK at maskinen er godt støttet og ikke kan bevege seg.
- SJEKK at alle deksler er montert og sikret.
- SJEKK at utblåsningsenheten er på plass og sikkert festet.
- SJEKK at utblåsningsrøret peker i trygg retning.
- SJEKK at det ikke finnes objekter inne i matetrakten.

- SJEKK at innmaterbrettet er i opp-posisjon slik at ingen kan nå tak i valsene.
- Kontroller kontrollene som beskrevet på side 11.
- SJEKK (visuelt) for lekkasjer.
- SJEKK drivstoff og hydraulisk oljenivå.

Se diagram på side side 3 og 4 for plassering av deler.





ADVARSEL

FORLAT ALDRI FLISHUGGEREN I EN SKRÅNING UTEN TILSYN.

UNDER KJØRING I BELTEMODUS OPERERES MASKINEN BARE AV ÉN ENKELT OPERATØR. TA ALDRI MED PASSASJERER PÅ FØRERPLATTFORMEN.

MERK: SØRG FOR AT BRETTE ER ROTERT TIL POSISJONEN OPPE/STENGT FØR BELTING FOR Å UNNGÅ SKADER.



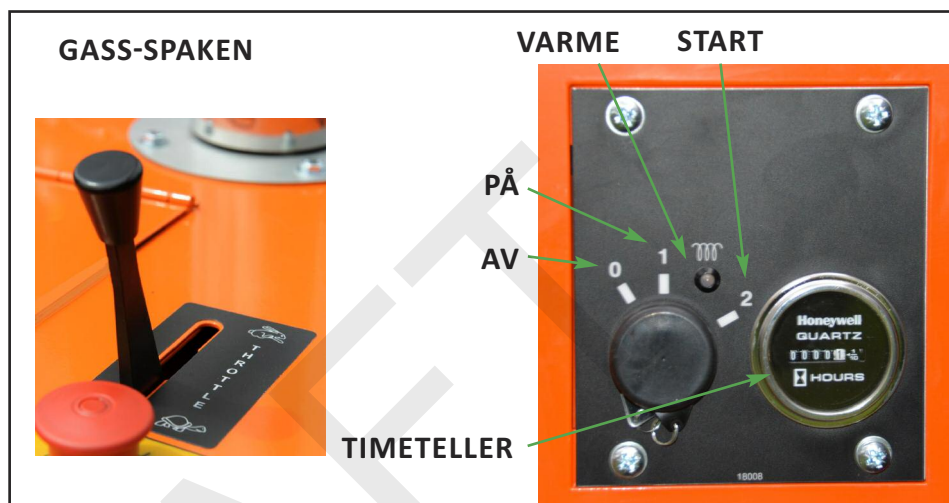
FØR FLISHUGGEREN BRUKES



STARTE MOTOREN

- Sørg for at gass-spaken befinner seg i langsom (skilpadde) stilling.
- Sett inn nøkkelen. Drei for å varme opp.
- Varme- LED kommer på.
- Vent til varme-LED har sloknet.
- Drei nøkkelen for å aktivere startmotoren.
- Slipp nøkkelen når motoren starter.

Aktiver ikke startmotoren i mer enn 20 sekunder - la det gå ett minutt før du prøver å starte. Undersøk grunnen til at den ikke starter. Se feilsøking.



Når nødstopknappen er trykket på, må den trekkes ut igjen og tenningsbryteren være avslått for å nullstille maskinen før forsøk på ny start.

KONTROLLERE MOTORHASTIGHETEN

Motoren har to gassinnstillinger, inaktiv og rask. Disse kontrolleres av gasspaken på panseret. Når spaken flyttes mot "haren" på piktogrammet, vil motorhastigheten øke, og når den flyttes mot "skilpadde" vil motorhastigheten reduseres.



STANSE MOTOREN

- 1 Flytt gass-spaken til "skilpadde" for å redusere hastigheten til tomgang.
- 2 La motoren kjøre i 1 minutt.
- 3 Vri strømbryteren til posisjon 0. Motoren skal stanse etter noen få sekunder.
- 4 Fjern tenningsnøkkelen.

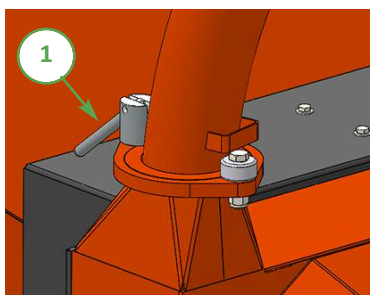
For mer detaljert informasjon, se motoreierens håndbol.

UTBLÅSNINGSKONTROLLER

Å kontrollere utblåsningen er en viktig del av et sikkert arbeidsmiljø.

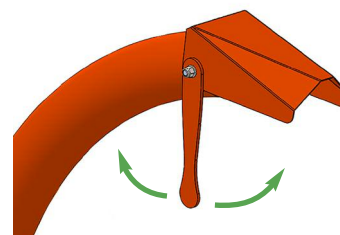
ROTASJON

- 1 Løsne mutteren ved hjelp av den integrerte hendelen.
- 2 Roter røret.
- 3 Stram til igjen mutteren.



LEDESKJERM-VINKEL

Juster ledeskjermen til ønsket vinkel ved hjelp av hendelen.



STARTE Å HUGGE FLIS

- Sjekk at flishuggeren kjører jevnt.
- Løsne låseknappene på innmaterbrettet og senk.
- Utfør testene "Før du bruker flishuggeren" (se side 11).
- Trykk på den grønne kontrollknappen. Valsene vil begynne å rotere.
- Stå på den ene siden av matetrakten.
- Gå videre ved å mate materiale inn i matetrakten.



ADVARSEL

BRUK IKKE ELLER FORSØK IKKE Å STARTE FLISHUGGEREN UTEN AT BESKYTTENDE DEKSLER OG UTBLÅSNINGSENHET ER GODT PÅ PASS. UNNLATELSE AV Å GJØRE DETTE KAN FØRE TIL PERSONSKADE OG TAP AV LIV.

FLISHUGGING

Trevirke opptil den anbefalte diameter kan mates inn i matetrakten. Legg den tykke enden inn først og driv den inn i matervalsene. De hydrauliske innmatervalsene vil ganske raskt trekke greina inn i maskinen. Ved materiale med stor diameter, vil innmaterhastigheten automatisk kontrolleres av skjærspenningsenheten.

Av og til kan et trestykke med en spesielt vanskelig form være for kraftig til at innmatervalsene kan knekke det. Dette vil føre til at den øverste valsen enten spretter opp og ned på trestykket eller at begge valsene stanser. Hvis dette skjer, trykk på knappen BLÅ REVERS til materialet har løsnet. Trekk materialet ut av matetrakten og beskjær det slik at flishuggeren kan håndtere det.

Begge innmatervalsene må rotere med samme hastighet. Hvis en av eller begge valsene stanser eller farten plutselig reduseres, kan det være at et trestykke har satt seg fast bak en av valsene. Hvis dette skjer, trykk på knappen BLÅ REVERS og hold i 2 sekunder - trykk deretter igjen på knappe GRØNN INNMATER. Dette skal gjøre det mulig for valsene å kvitte seg med det uakseptable materialet og fortsette å rotere med korrekt hastighet. Hvis valsene fortsetter å stå i stillingen "innmating forover" eller "innmating tilbake", slå av motoren, fjern tenningsnøkkelen og undersøk.

BLOKKERINGER

Vær alltid oppmerksom på at det du legger inn i flishuggeren, må komme ut igjen. Hvis det ikke kommer flis ut av utblåsningsrøret mens flishuggeren fortsatt tar inn materiale - STANS UMIDDELBART. Ved fortsatt innmating av materiale i en blokkert maskin, kan maskinen skades og det vil bli vanskelig å fjerne materialet.

Hvis flishuggeren blokkeres, gå fram slik:

- Stopp motoren og ta ut tenningsnøkklene.
- Ta av utblåsningsrøret. Sjekk om det er uten avfall.
- Med hansker på, strekk inn i rotorhuset og grav ut mesteparten av avfallet som har forårsaket blokkeringen.
- Sett på igjen utblåsningsrøret.
- Start opp igjen motoren og øk til full hastighet.

Gi maskinen tid til å fjerne overflødig flis som fremdeles finnes i rotorhuset, før du forsetter med innmating av krattskog. Mat inn et lite trestykke mens du ser på for å være sikker på at det kommer ut av utblåsningsrøret. Hvis dette ikke fjerner blokkeringen, gjenta prosessen og inspiser utblåsningsrøret nøye for å finne blokkeringen.

MERK

Hvis flishuggeren fortsatt mates med krattskog etter at det har oppstått en blokkering, vil dette føre til komprimering av flis som allerede finnes i rotorhuset, som vil bli vanskelig og tidkrevende å tømme.

UNNGÅ DENNE SITUASJONEN - HOLD HELE TIDEN ØYE MED UTBLÅSNINGSRØRET.



ADVARSEL

GRIP IKKE INN I ROTORHUSET MED UBESKYTTETE HENDER. BLADENE ER SKARPE OG ENHVER LITEN BEVEGELSE AV ROTOREN KAN FØRE TIL ALVORLIG PERSONSKADE.

SLITASJE PÅ HUGGEBLAD

Det viktigste ved bruken av en flishugger er å holde knivbladene skarpe. Timberwolf knivblader er hulslipte til en vinkel på 40 grader. Under de daglige bladkontrollene må det sikres at blad-eggen er skarp og fri for hugg; bladet/bladene må skiftes ut hvis det finnes tegn på skade eller eggen er "sløv". TW 230VTR er utstyrt med 2 blader som er 135 mm (5 tommer) lange. De er 100 mm brede når de er nye. Et nytt blad bør kunne hugge i opptil 25 timer før det trenger skjerpning. Dette tallet vil drastisk reduseres hvis maskinen mates med steinete, sandholdig eller gjørmete materiale.

Ytelsen reduseres etter hvert som bladet blir sløvt. Økt belastning på maskinen vil føre til mer uregelmessig og trevlet flis. På dette tidspunktet bør bladet sendes til et godkjent selskap for skjerpning. Bladet kan skjerpes flere ganger i løpet av bladets varighet. Et slitasjemerke indikerer sikkerhetsgrensen for bladets slitasje. Skift ut når denne linjen er overskredet.

Denne maskinen er også utstyrt med et fast blad (ambolt). Det er viktig at ambolten er i god stand for at huggebladene skal kunne fungere effektivt. Ytelsen vil bli dårlig selv med skarpe huggeblader hvis ambolten er slitt.

NIVÅMÅLER FOR HYDRAULIKKOLJENIVÅ

Oljenivået vil være synlig gjennom tankveggen. Det bør være innenfor de øvre og nedre nivåmerkene. Se instruksjoner om fylling og tømning på side 22.

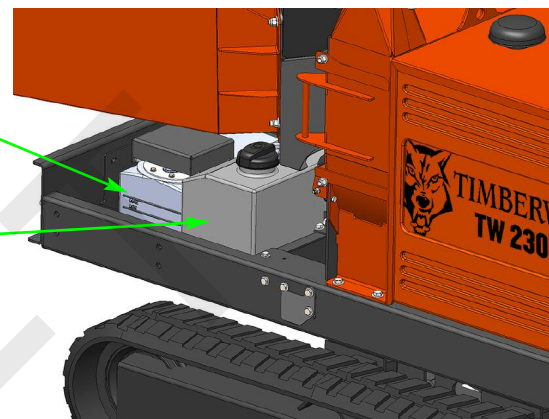
DRIVSTOFFMÅLER

Drivstoffnivået kan sees gjennom veggen på plasttanken.

FYLLING AV DRIVSTOFF

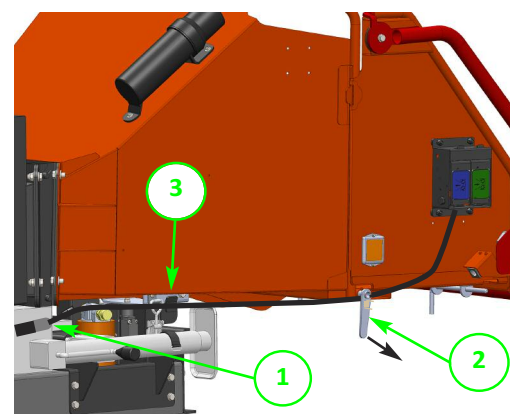
Ved fylling av drivstoff må standard helse- & sikkerhetspraksis følges:

- Stans motoren og la den avkjøle før fylling av drivstoff.
- Røyk aldri og tillat ikke åpen ild i nærheten under fylling av drivstoff.
- Oppbevar drivstoff vekk fra damp-antennelseskilder som for eksempel ild og røyking.
- Fyll aldri drivstoff på operasjonsstedet og hold en avstand på > 10 m for å unngå brannfarer.
- Drivstoffbeholdere må være godkjent for oppbevaring av diesel, og må være tydelig merket og ha forsvarlig monterte lokk.
- Rengjør området rundt drivstoffhetten og bruk en trakt for fyllingen av drivstoff. Sett godt på igjen drivstoffhetten. Fyll ikke tanken utover indikatoren for maks. fylling.
- Unngå hudkontakt med drivstoff. Hvis det kommer inn i øynene, skyll straks med sterilt vann og kontakt lege snarest mulig.
- Rengjør alltid søl umiddelbart og skift klær før du går inn på arbeidsområdet igjen hvis drivstoff er blitt sølt på klærne.



FJERNE TRAKTEN

- 1 Frakoble kontrollboksens ledningsnett fra motorens ledningsnett på koblingspunktet under den fremre siden av trakten.
- 2 Fjern låsestiftene på hver side (heng dem tilbake på hengselen for å unngå at du mister dem). Ta bort begge hengslene og fjern brettet ved hjelp av to personer.
- 3 Løsne de to låsene som er plassert under trakten og som holder trakten fast til rammen.
- 4 Ved hjelp av to personer løftes trakten, sørg for at den brede enden løftes først og at den trange enden så løftes ut av valseboksenheten.



OPERASJON AV VINSJ

Der en vinsj er fabrikkmontert, er den **bare for gjenoppbygging**. Følg alltid vinsj-produzentens bruksanvisning som følger med maskinen.

FEILSØKING

Denne tabellen er en veiledning for feilsøking av vanlige problemer.

Hvis problemet ditt ikke er oppført nedenfor eller ikke er løst etter at veiledningen er fulgt, vennligst ta kontakt med din serviceagent fra Timberwolf slik at utdannede teknikere fra Timberwolf kan utføre en ytterligere feilsøking. Før du tar kontakt, vennligst hold klar denne brukerhåndboken og maskinens serienummer.

Problem	Årsak	Løsning	Forsiktig - Sørg alltid for å bruke forsvarlig PVU.	
Utkasting av treflis har stoppet / er begrenset	Utblåsning hindret	Fjern rusk fra utblåsningsrennen.		Sørg for at maskinen er av og nøklene tatt ut.
	Løse drivreimer	Se veiledning i håndboken om beltespenning.		Sørg for at maskinen er av og nøklene tatt ut.
	Ødelagte rotorblader	Undersøk rotorbladene, bytt ut ødelagt / manglende rotorblad.		Sørg for at maskinen er av og nøklene tatt ut. Tilkall tekniker for reparasjon.
Rotoren roterer ikke	Utblåsning hindret	Fjern rusk fra utblåsningsrennen.		Sørg for at maskinen er av og nøklene tatt ut.
	Rotoren har satt seg fast	Undersøk og rens innmatertrakt, valseboks og rotorhus.		Sørg for at maskinen er av og nøklene tatt ut.
	Problemer med drivreim	Undersøk drivreimer, bytt ut om nødvendig. Se veiledning i håndboken om beltespenning.		Sørg for at maskinen er av og nøklene tatt ut.
Langsom eller ingen mating	Lav motorhastighet	Sjekk og undersøk gass og kabel. Sjekk at gassen er satt til angitt hastighet.		Sørg for at maskinen er av og nøklene tatt ut.
	Innmater-valsar satt seg fast	Undersøk og rens innmatertrakt, valseboks og rotorhus.		Sørg for at maskinen er av og nøklene tatt ut.
	Hydraulikkolje	Sjekk hydraulikkoljenivået, fyll opp om nødvendig.		Sørg for at maskinen er av og avkjølt og at det ikke er trykk i systemet.
	Bladene uskarpe	Rotere, skjerpe eller bytte ut blader.		Sørg for at maskinen er av og nøklene tatt ut.
	Ambolter uskarpe	Sjekk at ambolt har skarp kant, roter, skjerp eller bytt ut om nødvendig.		Sørg for at maskinen er av og nøklene tatt ut.
	Utblåsning hindret	Fjern rusk fra utblåsningsrennen.		Sørg for at maskinen er av og nøklene tatt ut.

**DE FØLGENDE SIDENE GIR BARE
GRUNNLEGGENDE INFORMASJON OM VEDLIKEHOLD AV FLISHUGGEREN DIN.**

DETTE ER INGEN VERKSTEDSMANUAL

FØLGENDE RETNINGSLINJER ER IKKE UTTØMMENDE OG GÅR IKKE UTOVER DET SOM REGNES Å VÆRE GENERELT AKSEPTERTE STANDARDER FOR DET MASKINTEKNISKE/MEKANISKE VEDLIKEHOLD SOM BØR UTFØRES PÅ ALT MEKANISK UTSTYR OG TILHØRENDE RAMME DET ER MONTERT PÅ.

TIMBERWOLF AUTORISERTE SERVICEFORHANDLERE ER FULLT OPPLÆRT I ALLE ASPEKTER OG VEDLIKEHOLD AV TIMBERWOLF FLISHUGGERE DU ANBEFALES PÅ DET STERKESTE Å BRINGE FLISHUGGEREN TIL EN AUTORISERT FORHANDLER FOR ALT ANNET ENN DET MEST RUTINEMESSIGE VEDLIKEHOLD OG KONTROLLER.

TIMBERWOLF TAR INTET ANSVAR FOR EN EIERS/BRUKERS EVENTUELLE UNNLATELSE AV Å ERKJENNE OG GJENNOMFØRE GENERELT AKSEPTERTE STANDARDER FOR DET MASKINTEKNISKE/MEKANISKE VEDLIKEHOLD AV HELE FLISHUGGER-MASKINEN FRA TIMBERWOLF.

MANGLENDE UTFØRING AV ALMINNELIG AKSEPTERTE STANDARDER FOR VEDLIKEHOLD, ELLER UTILSTREKKELIG VEDLIKEHOLD, KAN HELT ELLER DELVIS UGYLDIGGJØRE GARANTIE.

UNNLATELSE AV Å ANVENDE GENERELT AKSEPTERTE VEDLIKEHOLDSSTANDARDER ELLER UTFØRELSE AV UEGNET VEDLIKEHOLD OG ENDRINGER, KAN FØRE TIL AT GARANTIE OG/ELLER FORSKRIFTMESSIG SAMSVAR HELT ELLER DELVIS UGYLDIGGJØRES.

VENNLIGST HENVIS TIL DITT AUTORISERTE TIMBERWOLF SERVICEVERKSTED FOR SERVICE OG VEDLIKEHOLD.

SERVICEPLAN



ADVARSEL

GJØR ALLTID MASKINEN UBEVEGELIG VED Å STOPPE MOTOREN, TA UT TENNINGSNØKKELEN OG FRAKOBLE BATTERIET FØR DET UTFØRES NOE VEDLIKEHOLDSARBEID.

SERVICEPLAN	Daglige sjekkrutiner	50 timer	100 timer	500 timer	1 år
Sjekk vann.	✓				
Sjekk radiatoren for fremmedlegemer.	✓				
Sjekk motorolje - fyll opp om nødvendig (10W-30).	✓				
Sjekk om det finnes motorolje-/hydraulikkolje-lekkasje.	✓				
Sjekk drivstoffnivå.	✓				
Sjekk at matetrakt, matevalse-deksel, tilgangsdeksler, motordeksler og utblåsningsenhet er godt festet.	✓				
Sjekk bladene.	✓				
Rengjør luftfilter-element.	AVHENGER AV ARBEIDSMILJØ				
Smøre ramme-glidere for variabelt belte.	UKENTLIG, AVHENGER AV ARBEIDSMILJØ				
Sjekk mekanismen til sikkerhetsstangen.	✓				
Sjekk at alle muttere, bolter og festeanordninger er tilstrekkelig stramme og at ingenting har løsnet.		✓			
Smøre utblåsningsflensen.		✓			
Sjekk strammingen på hoved-drivreimene (og stram om nødvendig).		✓			
Smøre valseboksskinnene.	✓	ELLER ETTER BEHOV - SE SIDE 21			
Smøre valeskinne og lager.	✓	ELLER ETTER BEHOV - SE SIDE 21			
Sjekk ambolten for slitasje.		✓			
Skift ut drivstoffrør og klemmebånd.			✓		
Sjekk batteriets elektrolyttnivå.			✓		
Sjekk om det finnes løse, elektriske ledninger.			✓		
Skift ut hydraulikkoljefilter - hvert år eller 100 timer etter service og reparasjonsarbeid på det hydrauliske systemet.			✓	ELLER	✓
Skift hydraulikkolje.			✓	ELLER	✓
Skift ut drivstoffrør og klemmebånd.	SE BRUKERHÅNDBOKEN TIL DIN MOTORLEVERANDØR				
Sjekk kjølevæske.					
Skift motorolje.					
Skift ut filterpatron for motorolje.					
Sjekk ventilklaringer.					
Skift ut ambolter når slitt.	SEND TILBAKE TIL FORHANDLEREN FOR UTSKIFTING AV AMBOLT				

TRYGT VEDLIKEHOLD

- Håndter blader med ekstrem forsiktighet for å unngå personskade. Hansker må alltid brukes ved håndtering av huggebladene.
- Driv-reimer skal være tilkoblet under skifting av blader da dette vil holde tilbake plutselig bevegelse av rotoren.
- De fleste komponentene til denne maskinen er tunge. Løfteutstyr må brukes for demontering.
- Rene maskiner er tryggere og enklere å gi service på.
- Unngå kontakt med hydraulikkolje.



ADVARSEL

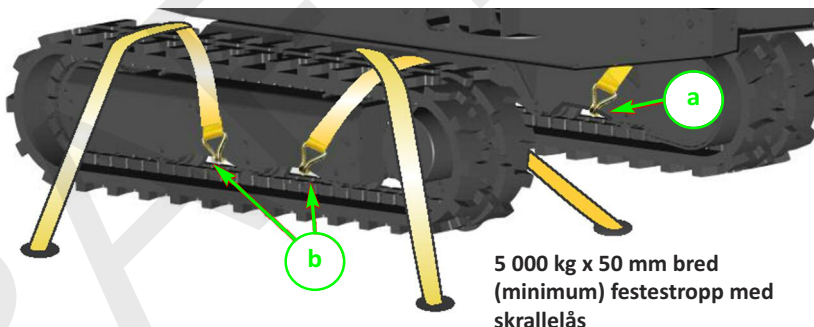
GJØR ALLTID MOTOREN UBEVEGELIG VED Å TA UT TENNINGSNØKKELEN OG FRAKOBLE BATTERIET FØR DET UTFØRES NOE VEDLIKEHOLDSARBEID PÅ FLISHUGGEREN. SØRG FOR AT FLISHUGGEREN ER STABIL FØR DET UTFØRES VEDLIKEHOLD.

TRYGG LØFTING OG NEDSETTING AV FLISHUGGEREN

Løfteringen er designet til bare å holde maskinens vekt. Bruk ikke heisekrok direkte i løfteringen, bruk en riktig klassifisert sikkerhetssjakkell. Inspiser løfteringen før hver bruk - BRUK IKKE LØFTERINGEN HVIS DEN HAR SKADER. Maksimal løftevekt er 1350 kg, som angitt på maskinen.

Fremgangsmåten for å sikre flishuggeren kan variere, avhengig av type transportør og posisjon av festepunkter som finnes på transportøren. Når det er mulig, anbefaler Timberwolf at motoren sikres til transportøren med riktig klassifiserte festestropper med skrallelås som går fra 4 punkter på den indre (a) eller ytre (b) belterammen, over beltene og til surringspunktene på transportøren som vist.

Sikring av en Timberwolf flishugger for transport må utføres av kompetent, kvalifisert personell. Manglende oppfølging av denne fremgangsmåten kan føre til skade på ramme og/eller understell.



RESERVEDELER

Bruk bare originale reservedeler fra Timberwolf ved utskifting av blader, skruer og reservedeler av huggere. Unnlattelse av å gjøre dette kan ugyldiggjøre garantien og kan forårsake skade på flishuggeren samt personskade eller tap av liv.

FJERNING OG VEDLIKEHOLD AV BATTERI

- 1 Batteriet er under trakten.
- 2 Fjern den negative kabelen først og deretter den positive kabelen.
- 3 Rengjør, lad og/eller topp opp batteriet etter behov.
- 4 Sett på igjen i motsatt rekkefølge av fjerningen. Påfør et tynt lag med vaselin på polene for å hindre rust.



ADVARSEL

SE PUNKT OM BATTERISIKKERHET PÅ SIDENE 18.

SJECHE MONTERINGER

Timberwolf TW 230VTR blir utsatt for kraftige vibrasjoner under den ordinære driften. Derfor er det alltid en mulighet for at muttere og bolter kan løsne. Det er viktig å utføre periodiske kontroller for å være sikker på at alle festene er sikret. Festene bør strammes til det nødvendige dreiemoment ved hjelp av en momentnøkkel (se nedenfor).

Momentnøkler som ikke er kalibrerte, kan være unøyaktige med så mye som 25 %. Det er derfor viktig å bruke en kalibrert momentnøkkel for å oppnå dreiemomentene som er oppført nedenfor.

	Størrelse	Gjengetype	Hode	Moment lb ft	Moment Nm
Bladbolter	M16	Standard	24mm sekskant	125	170
Amboltbolter	M12	Standard	M12 Hette	65	88
Generell	M8	Standard	13 mm sekskant	20	27
Generell	M10	Standard	17 mm sekskant	45	61
Generell	M12	Standard	19 mm sekskant	65	88
Dreneringspropp i drivstofftank	3/8" BSP	-	22 mm sekskant	15	20

FARLIGE MATERIALER OG SLUTT PÅ MASKINENS BRUKSTID

I løpet av maskinens brukstid

Følgende farlige materialer leveres i Timberwolf-maskiner:

- Motorolje
- Kjølevæske
- Batterisyre
- Hydraulikkolje
- Diesel
- Copper Ease

SIKKERHETS DATABLADE FOR FARLIGE MATERIALER SOM LEVERES I TIMBERWOLF-MASKINER, ER TILGJENGELIG PÅ FORESPØRSEL. SE DISSE FOR FØRSTEHJELP OG TILTAK FOR BRANNVERN.

Følg alltid anbefalte prosedyrer for trygg håndtering, fjerning og avhending av farlige materialer. Sikkerhetsmessige forholdsregler må tas ved håndtering av farlige materialer (bruk av oljebestandige hansker og vernebriller anbefales - åndedrettsvern er ikke nødvendig). Unngå direkte kontakt med stoffet og oppbevar det på et kjølig og godt ventilert sted hvor det ikke finnes brannfarlige kilder, sterkt oksiderende midler eller sterke syrer. Sørg for at farlig utslipp ikke strømmer inn i bakken og avløpssystemer og sikre at mulige miljøskader blir kontrollert på en betryggende måte i henhold til lokale lover.

Slutt på maskinens brukstid

Følg disse retningslinjene ved å bruke godkjente lokale instanser for avfall og deponering av resirkulerte materialer i henhold til gjeldende helse-, sikkerhets- og miljølovgivning.

- Plasser maskinen innenfor rekkevidde av alt nødvendig løfteutstyr.
- Bruk verktøy og PVU som spesifisert i instruksjonene for vedlikehold.
- Fjern alle farlige materialer og batteri og oppbevar dem på et sikkert sted før avhending.
- Demonter den sammensatte maskinen med referanse til instruksjonene for vedlikehold. Vær oppmerksom på deler under mekanisk trykk og spenning, inkludert fjærer.
- Skill ut deler som fortsatt har en brukstid.
- Slitte deler plasseres i materialgrupper og resirkuleres ved hjelp av instanser for resirkulering av materialer der dette er mulig. Vanlige typer er:

Stål	Plastmaterialer
Ikke-jernholdige materialer	Gummi
Aluminium	Elektriske og elektroniske komponenter
Messing	Andre materialer som kan resirkuleres
Kobber	Andre materialer som ikke kan resirkuleres

- Hvis en del ikke passer til materialgruppene, må den plasseres som "restavfall".
- Kasserte materialer må ikke brennes.
- Bytt maskinregistrene for å vise at maskinen ikke er i bruk og kassert. Oppgi dette serienummeret til Timberwolf for å avslutte postene.

SIKERHETSINFORMASJON BATTERI

ADVARSLER OG SIKERHETSROUTINER FOR FYLTE BLYBATTERIER

	<ul style="list-style-type: none"> Av sikkerhetsmessige grunner bør det brukes øyebeskyttelse når batteriet håndteres. 		<p>Fare for korrosjon: Batterisyre er sterkt etsende, derfor:</p> <ul style="list-style-type: none"> Bruk vernehansker og øyebeskyttelse. Vipp ikke batteriet, syre kan renne ut av ventilåpninger. 		<ul style="list-style-type: none"> Svelging av syre krever legetilsyn umiddelbart.
	<ul style="list-style-type: none"> Oppbevares utilgjengelig for barn. 		<p>Førstehjelp:</p>		<p>Advarsel: Batteriboksen kan bli skjør; for å unngå dette:</p>
	<ul style="list-style-type: none"> Brann, gnister, åpen flamme og røyking er forbudt. 		<ul style="list-style-type: none"> Skyll vekk syresprut i øynene umiddelbart og i flere minutter med rent vann! Fjern kontaktlinser, hvis aktuelt, og fortsett skyllingen. Oppsøk deretter lege umiddelbart 		<ul style="list-style-type: none"> Oppbevar ikke batteriene i direkte sollys. Utladde batterier kan fryse og må derfor oppbevares på et frostfritt sted.
	<ul style="list-style-type: none"> Unngå å forårsake gnister når du arbeider med kabler og elektrisk utstyr og hver oppmerksom på elektrostatisk utlading. 		<ul style="list-style-type: none"> Nøytraliser umiddelbart syresprut på hud og klær med en syre-nøytralisator (soda) eller såpeskum, og skyll med rikelige mengder vann. 		<p>Avhending:</p>
	<p>Eksplisjonsfare:</p> <ul style="list-style-type: none"> Det utvikles en høyeksplosiv knallgassblanding når batteriene lades. 				<ul style="list-style-type: none"> Avhend gamle batterier ved et autorisert returpunkt. Merknadene oppført under punkt 1 må følges for transport. Kast aldri gamle batterier i husholdningsavfall.

1. Oppbevaring og transport

- Batterier er fylt med syre.
- Batterier må alltid oppbevares og transporteres i oppreist stilling og det må unngås at de tipper da syre kan renne ut.
- Oppbevar på et kjølig og tørt sted.
- Fjern ikke beskyttelseshetten fra den positive polen.
- Bruk et FIFO (først inn-først ut) lagerstyringssystem.

2. Igangsetting

- Under produksjonsprosessen fylles batteriene med syre som har en tetthet på 1,28g/ml, og er klare til bruk.
- Lad opp i tilfelle utilstrekkelig startkraft (se punkt 4).

3. Montering i kjøretøyet og fjerning fra kjøretøyet

- Skru av motoren og alt elektrisk utstyr.
- Ved fjerning, frakoble den negative polen først.
- Unngå kortslutninger for eksempel forårsaket av verktøy.
- Fjern eventuelle fremmedlegemer fra batteriskuffen og klem batteriet godt på plass etter installasjonen.
- Rengjør poler og klemmer og smør lett med batterifett.
- Ved installeringen kobles først den positive polen til og det sjekkes at pol-klemmene sitter stramt.
- Når batteriet er montert i kjøretøyet, fjern beskyttelseshetten fra den positive polen og sett den på polen til det erstattede batteriet for å unngå kortslutninger og mulige gnister.
- Bruk deler fra det erstattede batteriet, som for eksempel poldeksler, albuer, ventilasjonsrør-koblinger og polholdere (hvor aktuelt); bruk tilgjengelig eller medfølgende tanklokk.
- La minst én ventil være åpen, ellers vil det være fare for eksplosjon. Dette gjelder også når gamle batterier returneres.

4. Lading

- Fjern batteriet fra kjøretøyet; frakoble kabelen fra den negative polen først.
- Sørg for god ventilasjon.
- Bruk bare egnede likestrømsladere.

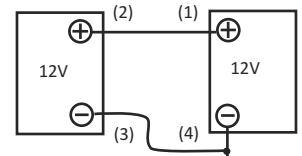
- Koble batteriets positive pol til laderens positive utgang. Koble til den negative polen på samme måte.
- Skru på laderen bare etter at batteriet er blitt koblet til og skru av laderen først etter at ladingen er fullført.
- Anbefalt ladestrøm: 1/10 ampere av batterikapasitet Ah.
- Bruk en lader med en konstant ladespenning på 14,4V for gjentatt lading.
- Hvis temperaturen på syren stiger over 55o Celsius, stopp ladingen.
- Batterier er fulladet når ladespenningen har sluttet å stige i to timer.

5. Vedlikehold

- Hold batteriet rent og tørt.
- Bruk bare en fuktig antistatisk klut til å tørke av batteriet da det ellers vil det være for eksplosjon.
- Åpne ikke batteriet.
- Lad opp i tilfelle utilstrekkelig startkraft (se punkt 4).

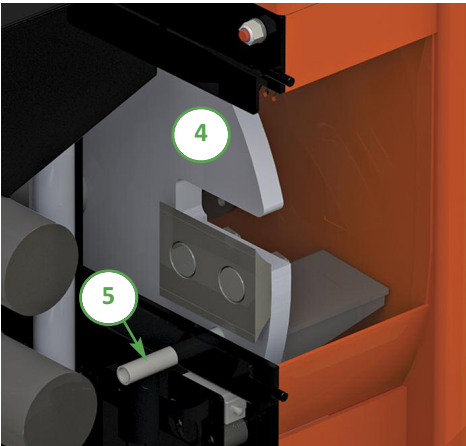
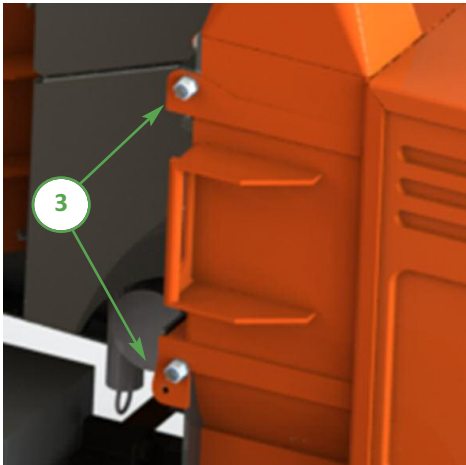
6. Starthjelp

- Bruk bare den standardiserte startkabelen som er i samsvar med DIN 72553, og følg brukerveiledningen.
- Bruk bare batterier med samme nominelle spenning.
- Skru av motoren på begge kjøretøyene.
- Koble først til de to positive polene (1) og (2), og koble deretter den negative polen til det ladede batteriet (3) til en metalldel (4) til kjøretøyet som trenger assistanse bort fra batteriet.
- Start motoren til kjøretøyet som gir assistanse, og start deretter motoren til kjøretøyet som trenger assistanse, i maksimalt 15 sekunder.
- Frakoble kablene i motsatt rekkefølge (4-3-2-1).

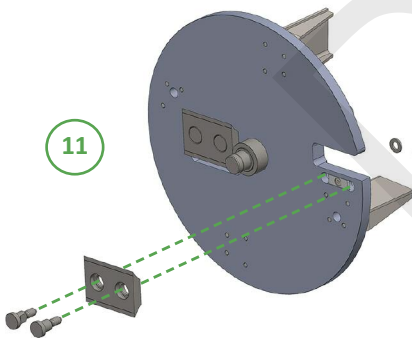
**7. Ta batteriet ut av bruk**

- Lad batteriet; oppbevar på et kjølig sted eller i kjøretøyet med den negative polen frakoblet.
- Kontroller batteriets ladetilstand ved vanlige intervaller og lad på nytt når det er nødvendig (se punkt 4).

SKIFTE HUGGEBLADER


ADVARSEL
BRUK VERNEHANSKER VED SKIFTING AV HUGGEBLAD.


- 1 Slå av flishuggeren og ta ut tenningsnøklene.
- 2 Fjern batterikablene.
- 3 Fjern de 2 mutterne som holder tilgangsdekselet, og trekk dekselet vekk fra rotorhuset.
- 4 Drei rotoren til utbyttingsposisjonen.
- 5 Sett inn låsestangen i rotorhuset og rotoren.
- 6 Børst vekk all skitt og rusk fra rotoren og bladene.
- 7 Løsne de to nylonmutterne som holder bladet på plass, ved hjelp av en 24 mm skiftenøkkel. Fjern begge bladboltene fra bladet.
- 8 Bruk kraftige hansker og grip fatt i de flate kantene på bladet.
- 9 Ta bladet vekk fra rotoren.
- 10 Rengjør overflaten på baksiden av bladet, bladbolter og bladområdet til rotoren før bladene settes tilbake. **Det må ikke finnes materiale under bladene når de strammes. Hvis de ikke sitter flatt og stramt, vil de raskt løsne.**
- 11 Monter sammen igjen blader, bolter, skiver og muttere i rekkefølgen som vist i diagrammet ovenfor. Bruk bare originale muttere og skiver fra Timberwolf da de er av en høyere klasse enn de som vanligvis finnes på lås-fabrikker. Manglende bruk av den korrekte mutter- og skiveklasse kan føre til skade, personskade eller tap av liv. Det anbefales å bruke originale Timberwolfblader og -bolter.
- 12 Påfør et lag med treghetshindrende pasta (kobberfett) på boltgjenger og baksiden av mutterne. Påfør ikke kobberfett på forseglingsoverflaten av blader eller bolter.
- 13 **Det må brukes en kalibrert momentnøkkel for å stramme boltene til et dreiemoment på 125 lbs ft (170 Nm).**
- 14 Fjern låsepinnen, roter rotoren til neste blad, erstatt låsepinnen og repeter steg 6 - 13.
- 15 Sett på huggbladets tilgangsdeksel igjen.
- 16 Sett på mutrene igjen og stram dem til 40lb/ft.
- 17 Sett på igjen batterikablene.


ADVARSEL

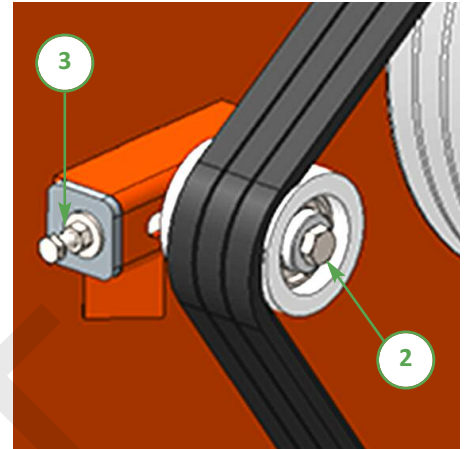
SKJERP ALLTID BLADENE PÅ JEVLIG BASIS. MANGLENDE OVERHOLDELSE AV DETTE VIL FØRE TIL AT MASKINEN YTER MINDRE OG AT MOTOR OG LAGRE BLIR OVERBELASTET OG AT MASKINEN BRYTER SAMMEN. BLADENE MÅ IKKE SKJERPES NED FORBI SLITASJEMERKET (SE DIAGRAM). MANGLENDE OVERHOLDELSE AV DETTE KAN FØRE TIL MASKINSKADE, PERSONSKADE OG TAP AV LIV.



STRAMME DRIVREIMER

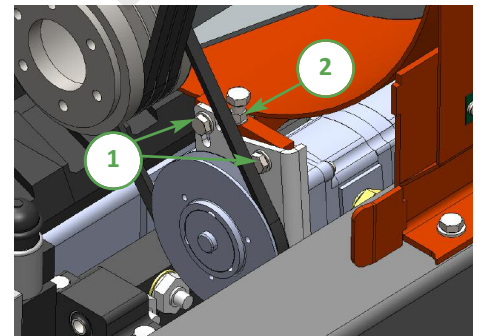
MERK: Normalt faller spennet raskt på nye reimer i innkjøringsfasen. Når nye reimer blir installert, sjekk spennet hver 2. - 3. time og juster til spennet holder seg konstant. Feil på reimer på grunn av manglende justering av spenn dekkes ikke av Timberwolfs garanti.

- 1 Fjern sidepanelet.
- 2 Løsne boltene i midten av reimhjulet med et 19 mm skiftnøkkel slik at reimhjulet glir med bare minimal slingring.
- 3 Skru mutteren i enden av reimhjulglideren til det oppnås korrekt beltespenn. For instruksjoner om sjekking av beltespenn og korrekte verdier for beltespenn, vennligst se Timberwolfs tabell over kilereimdata, se side 34.
- 4 Stram til igjen boltene midt i reimhjulet.
- 5 Kjør maskin og test, sjekk beltespenn på nytt.
- 6 **MERK:** Slakke drivreimer vil føre til dårlig ytelse og overdreven slitasje på reim/hjul.



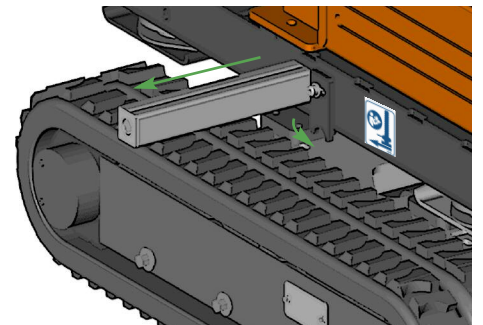
STRAMME HYDRAULISK PUMPEREIM

- 1 Løsne de to M10-boltene på montasjeblokken.
- 2 Løsne M8-låsemutteren.
- 3 Juster M8-bolten for å stramme/slakke drivreimene. For instruksjoner om sjekking av beltespenn og korrekte verdier for beltespenn, vennligst se Timberwolfs tabell over kilereimdata, se side 34.
- 4 Stram låsemutteren og M10-boltene igjen.



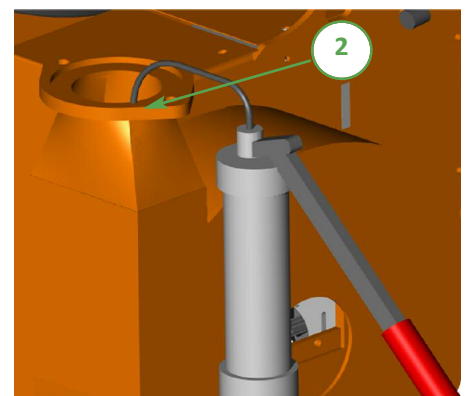
JEKKPUNKT FOR RAMME/CHASSIS

- 1 Løsne dekkplateboltene på den hensiktsmessige siden av flishuggeren.
- 2 Roter dekkplaten slik at den holder seg festet til rammen.
- 3 Trekk ut jekk-stangen fra tilgangshullet i sin fulle lengde (ca. 300 mm).
- 4 Etter bruk skyves stangen tilbake inn i tilgangsåpningen og dekkplaten festes.



SMØR UTBLÅSNINGSFLENSEN

- 1 Ta av utblåsningsrøret.
- 2 Påfør universalfett på den viste overflaten.
- 3 Sett på igjen utblåsningsrøret.



SMØRE VALSESKINNE OG ROTORLAGER

MERK: Dette skal gjøres regelmessig. Under skitne og støvete betingelser eller i perioder med hardt arbeid, bør det gjøres daglige. Hvis lagre og splinter kjøres tørre, vil dette resultere i tidlig slitasje som videre fører til sammenbrudd og behov for utskifting av deler. Denne svikten dekkes ikke av garantien. Tidlige tegn på utilstrekkelig smøring inkluderer knirking og bankende valser.

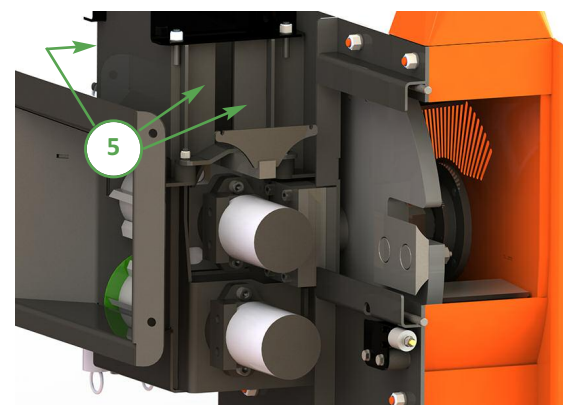
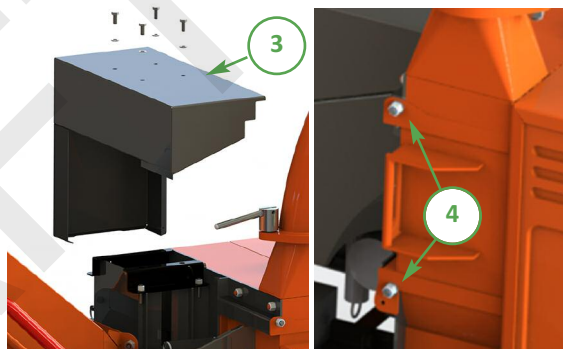
- 1 Finn smørepanelet.
- 2 Bruk 4+ pumpetrykk med fett på hver nippel.
- 3 For å fordele fett jevnt, anbefales det at du smører alle niplene mens motoren er i gang og valsene roterer.
BRUK IKKE GRAFITTBASERT FETT.
- 4 Både fremre og bakre lager smøres av niplene A og B. Topp- og bunn-valseskinnene smøres av niplene C og D.



SMØR VALSEBOKSSKINNENE

MERK: Dette skal gjøres regelmessig. Under skitne eller støvete betingelser eller i perioder med hardt arbeid, bør det gjøres ukentlig. Hvis skinnene blir tørre, har toppvalsen en tendens til å henge seg opp slik at inntrekkingskraften til valsene blir betydelig svekket. Dette vil resultere i overdreven slitasje.

- 1 Slå av flishuggeren og ta ut tenningsnøklene.
- 2 Pass på at maskinen har stanset helt - ta av batterikablene.
- 3 Fjern de 4 mutterne og skivene som holder valseboksdekselet og fjern dekslet.
- 4 Fjern huggbladets tilgangsdeksel som prosedyre ved skifte av blad.
- 5 Legg på et tynt lag med fett ved hjelp av en børste på de indikerte skinne-overflatene, inkludert på innsiden av skinnen. **BRUK IKKE GRAFITTBASERT FETT.**
- 6 Skift ut huggbladets tilgangsdeksel og toppdekslet. Sett mutterne og skivene på igjen.
- 7 Sett på igjen batterikablene.



MOTORSERVICE

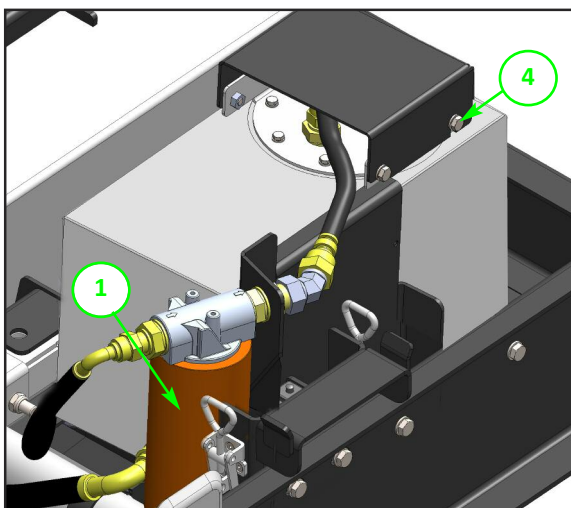
All motorservice må utføres i henhold til motorleverandørens håndbok som følger med maskinen. **Manglende overholdelse av denne kan ugyldiggjøre garantien og/eller forkorte varigheten av motoren.**

SJEKKE SLANGER

Alle de hydrauliske slangene må inspiseres regelmessig for friksjonsskader og lekkasjer. Det hydrauliske systemet er satt til et trykk på 150 Bar og utstyret som holder det, må derfor holdes i god stand.

Identifiser slangene som går til den øverste motoren. Disse har den høyeste sannsynlighet for skade da de er i stadig bevegelse. Hvis eventuelle hydrauliske komponenter blir skiftet, må nye tetninger installeres under den nye monteringen. Monteringen må så strammes på nytt.

SKIFTE HYDRAULIKKOLJE OG FILTER



MERK: Dette er et ikke-justerbart luftfilter.

- 1 Finn filterpatronen for motorolje og skru den av (det kan bli nødvendig å bruke en filterstropp for å løsne filteret).
- 2 Legg på et tynt lag med olje på filterets forsegling.
- 3 Skru på det nye filteret. Stram til bare for hånd.
- 4 Løsne de fire M8-boltene og fjern hydraulikk tankdekselet.
- 5 Fjern tank-lokket fra tanken.
- 6 Ta av tappepluggen på hydraulikkoljetanken og tapp ut oljen i en egnet beholder.
- 7 Sett på igjen tappepluggen.
- 8 Fyll på med VG 32 hydraulikkolje til nivået er mellom minimums- og maksimumslinjene på tanken (ca. 15 liter).
- 9 Sett tanklokket og hydraulikk tankdekselet på igjen.



ADVARSEL

BRUK PLASTHANSKER FOR Å UNNGÅ OLJE PÅ HUDEN OG AVHEND BRUKT OLJE OG FILTER PÅ EN MILJØVENNLIG MÅTE. OLJE OG FILTER SKAL SKIFTES ÅRLIG ELLER HVER GANG DE ER BLITT TILSØLT. FØR START, SJEKK AT FLISHUGGEREN STÅR FLATT OG BØRST VEKK LØS FLIS.

VEDLIKEHOLD AV BELTERAMME

Trygt vedlikehold

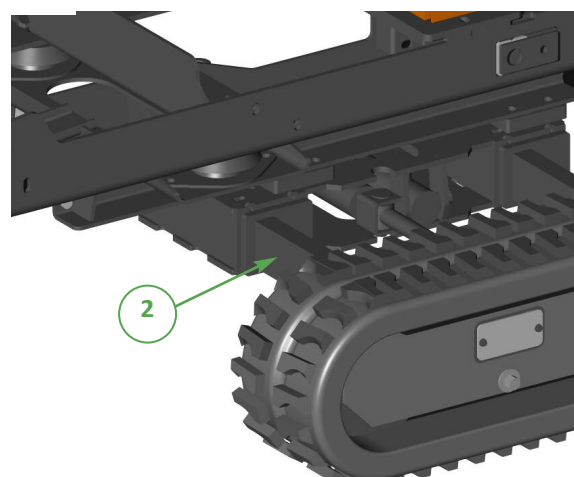
- Gi solid støtte til understellet hvis det må løftes opp for vedlikehold (se Jekkpunkt for ramme/chassis på side 20).
- Hydrauliske systemer kan være svært varme etter at de har vært i drift.
- Hold alle komponentene i god stand da er utsatt for høye trykk.
- Reparer umiddelbart skader og skift ut slitte og ødelagte deler.
- Hold beltene rene, fjern overflødig olje, fett og skitt.
- Sjekk for oljelekkasjer og ødelagt slanger.
- Bruk bare anbefalte smøremidler. Bland ikke ulike merker.
- Hold smøreniplene til beltestrekkeren rene.

Vedlikeholdsintervallene er bare retningslinjer. Antall ganger vedlikehold utføres, bør øke utover de anbefalte retningslinjene om det oppstår alvorlige forhold.

SMØRE RAMME-GLIDERE FOR VARIABELT BELTE

Ramme-gliderene for variabelt belte må smøres ukentlig eller oftere, avhengig av arbeidsforhold, for å hindre at de kjører seg fast.

- 1 Trekk beltene helt ut.
- 2 Bruk en børste og smør alle overflater på de fire gliderstengene rikelig med et universalfett. BRUK IKKE GRAFITTBASERT FETT.
- 3 Trekk beltene helt sammen.
- 4 Trekk beltene inn og ut to eller flere ganger.



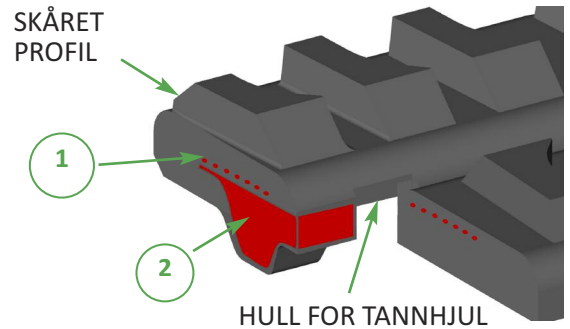
SJEKKE GUMMIBELTENE

Strukturen til gummibeltet er vist i dette diagrammet. Stålkablene (1) og metallkjernen (2) ligger inne i gummiien. Gummibelte kan skades på ulike måter. Enkelte av disse er endelige for beltet mens andre er kosmetiske.

Brudd på stålkabler og metallkjerner.

Overdreven beltespenning kan føre til at stålkablene går i stykker. Overdreven spenning kan forårsakes av:

- Steiner eller fremmedlegemer som samler seg mellom beltet og den underliggende rammen.
- Beltet sklir av guidesystemet.
- Ekstrem friksjon som for eksempel brå retningsendringer.
- Feilaktig kontakt mellom belte og tannhjul.
- Bruk i sandholdig terreng.



Utmattingsprekker og abrasjonsslitasje.

Sprekker i bunnen av de utskårne profilene forårsakes av gummi-utmattelse på grunn av bøyning.

Sprekker og bretter på gummikanten forårsakes av manøvrering av beltet på betongkanter og kantstein.

Sprekker og slitasje i gummiien på sty rerullbanene forårsakes av kompresjonsutmattelse av gummiien på grunn av vekten på hjulet kombinert med drift i sandholdig terreng eller gjentatte, brå retningsendringer.

Abrasjonsslitasje på den utskårne profilen kan spesielt forårsakes av rotering på betong eller grusunderlag og hardt underlag.

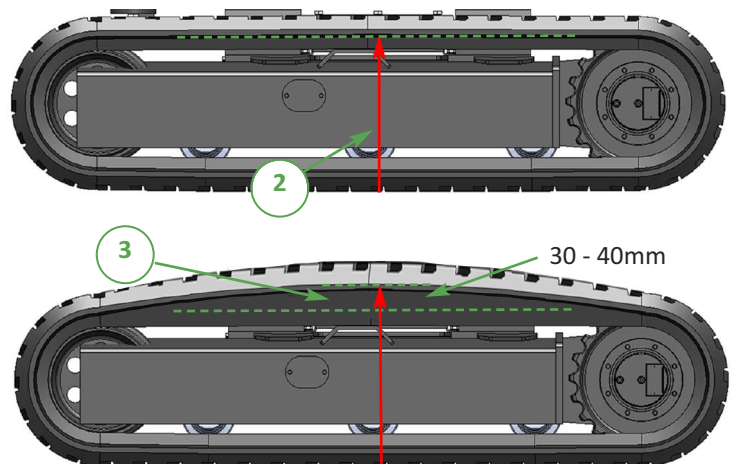
Sprekker på den ytre overflaten av beltet forårsakes ofte av kontakt med grus, skarpe steiner og skarpe materialer som for eksempel metall, spiker og glass.

Sprekker på den innvendige overflaten av omkretsen og på kanten av gummiien forårsakes av kontakt mellom beltet og understellet eller med skarpe betongkanter.

Disse typene skader er progressive. Beltet kan fortsatt brukes til slitasjen eksponerer metallkjernen. Hvis denne eksponeringen strekker seg lenger enn til over halvparten av beltet, da er det på tide å skifte beltet, selv om det fremdeles kan brukes.

SJEKKE BELTESPENNING

- 1 Stans maskinen på flatt og fast underlag.
- 2 Mål fra bakken til den indre kanten på beltet på den øverste midtre plasseringen.
- 3 Dra toppen av beltet oppover og mål defleksjonen.
- 4 Beltespenningen er normal hvis defleksjonen er mellom 30 og 40mm.



PROSEDYRER FOR Å LØSNE/STRAMME BELTE

Beltespenningen vedlikeholdes med fett i justeringsenheten. Tilsetning av mer fett vil øke beltespenningen, fjerning av fett vil redusere den.

Fettet i det hydrauliske beltespenningsstempleet er under trykk. Løsne aldri fettnipplen (nr. 1, Fig. 1) mer enn nødvendig for å frigjøre fett sakte ved maksimalt fem omdreininger. Hvis ventilen løsnes for mye, risikerer du å støte ut fett under trykk som potensielt kan føre til personskade på maskinoperatøren. Fjern grus eller gjørme som har satt seg fast mellom tannhjulet og belteleddet før beltet løsnes.

- 1 Finn fettnipplen under dekkplaten i siderammen (fig. 1) for å få tilgang til justeringssystemet.
- 2 For å løsne beltet, skru fettnipplen sakte mot klokken. Fettet bør begynne å komme ut etter omtrent to timer.
- 3 Hvis fett ikke støtes ut, roter langsomt beltet forover og bakover for å frigjøre mekanismen. Fettet kan så presses ut mens beltespenningen avlastes.
- 4 Når du har oppnådd korrekt beltespenning, dreier ventilen med urviseren for å stramme den. Rengjør alle spor av utstøtt fett.
- 5 For å strekke beltet, koble en fettpresse til smørenippel og påfør fett til beltespenningen er innenfor de spesifiserte verdiene.



ADVARSEL

DET ER IKKE VANLIG AT BELTET SKAL VÆRE FOR STRAMT ETTER AT FETTNIPPLEN ER DREID MOT URVISEREN ELLER AT DET SKAL VÆRE FOR LØST ETTER INNFØRING AV FETT I SMØRENIPPLEN. PRØV ALDRI Å FJERNE BELTENE ELLER DEMONTERE DEN BELTESTREKKENDE SYLINDEREN DA TRYKKET PÅ FETTET INNE I BELTET ER FARLIG.

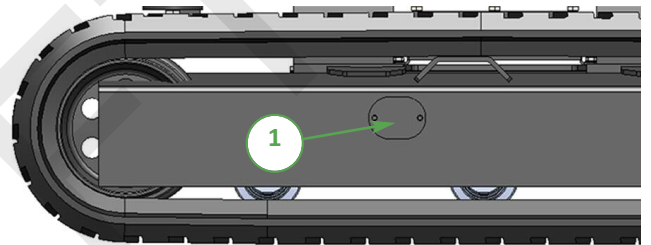


Fig. 1

FJERNE GUMMIBELTENE

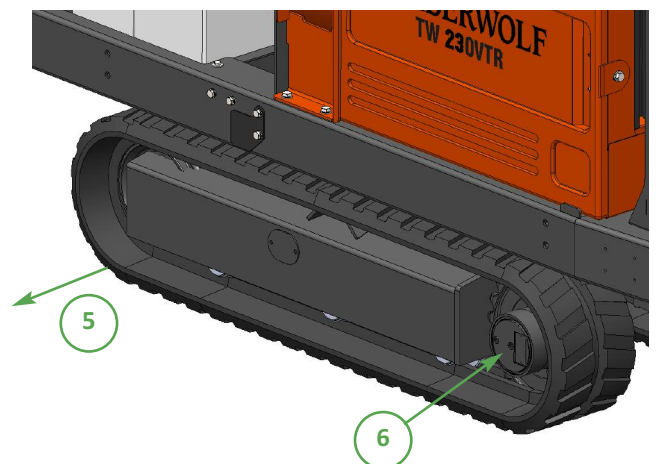
Fjern grus eller gjørme som har satt seg fast mellom tannhjulet og belteleddet før beltet løsnes.

- 1 Stans maskinen på fast og horisontalt underlag. Løft den opp og støtt den under trygge betingelser.
- 2 Finn fettnipplen under dekkplaten i siderammen for å få tilgang til justeringssystemet (nr. 1, Fig. 1)
- 3 For å løsne et belt, skru fettnipplen sakte mot klokken. Fettet bør begynne å komme ut etter omtrent 2 omdreininger.
- 4 Hvis fett ikke støtes ut, roter langsomt beltet forover og bakover for å frigjøre mekanismen.
- 5 Bruk spakene til å bruke makt sidelengs for å skyve av beltet av det beltestrekkende hjulet.
- 6 Fjern beltet fra beltetannhjulenden.



ADVARSEL

FETTET I DEN HYDRAULISKE BELTESPENNEREN ER UNDER TRYKK. LØSNE ALDRI FETTNIPPLEN MER ENN 5 OMDREININGER. HVIS NIPPLEN ER LØSNET FOR MYE, KAN DET TRYKKSATTE FETTET SPRUTE UT OG SKADE MASKINOPERATØREN.



INSTALLERE GUMMIBELTENE

- 1 Sjekk at fettene som finnes i den hydrauliske sylindren, er fjernet.
- 2 La belteleddene gripe inn i hverandre i tannhjulet og plasser den andre enden av beltet på det beltestrekkende hjulet.
- 3 Om nødvendig, bruk spakene til å finne beltet på det beltestrekkende hjulet.
- 4 Pass på at belteleddet griper korrekt inn i tannhjulet og i det beltestrekkende hjulet.
- 5 Juster beltespenningen (se fremgangsmåter for å løsne beltet på side 24).
- 6 Sett understell med belte på bakken.

SJEKKE SLITASJE PÅ TANNHJUL

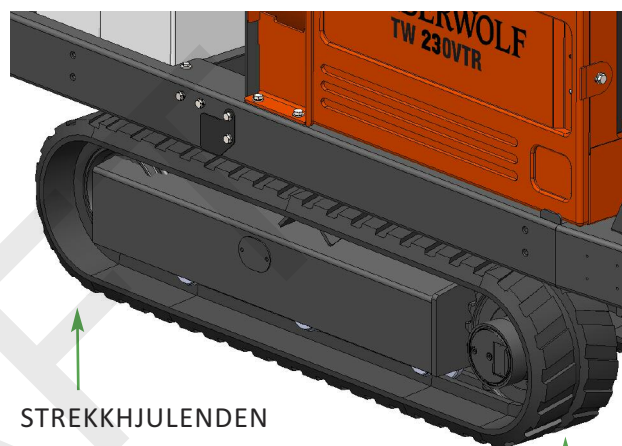
Sjekking av slitasjen på tannhjul og tanndrivverk er en av de vanskelige målingene å utføre. Du må alltid ta i betraktning punktet som er mest slitt.

Det må alltid være tilstrekkelig tann igjen på tannhjulet til at det kobler seg helt til gummibeltet. Når inngrepsavstanden til tannhjulet er betydelig redusert, må tannhjulet skiftes ut.



ADVARSEL

SØRG FOR AT DU ALLTID ER I TRYGGE OMGIVELSER MED MASKINEN LØFTET VED UTFØRING AV OPERASJONEN FOR INSTALLASJON AV BELTET.



STREKKHJULENDEN

BELTETANNHJULENDEN

ENVIRONMENTAL MANUFACTURING LLP 12 MÅNEDERS GARANTI

GARANTI

Garantiperioden for din Environmental Manufacturing LLP-maskin begynner på salgsdagen til den første sluttbrukeren og varer i en periode på 12 måneder. Denne garantien utstedes kun til første sluttbruker og kan ikke overføres til andre med mindre en autorisert Timberwolf-forhandler har en maskin registrert hos Environmental Manufacturing LLP gjennom en leieavtale eller som en langtids demo-maskin. I slike tilfeller har forhandleren behørig fullmakt til å overføre eventuell resterende garantiperiode til deres første sluttbruker. Enhver annen garanti som tilbys av Timberwolf-forhandleren utover de opprinnelige 12 månedene, vil i sin helhet dekkes av nevnte forhandler.

ANSVAR

Intet ansvar vil bli akseptert for særskilte, indirekte, tilfeldige eller følgetap og skader av noe slag. Vår forpliktelse i henhold til denne garantien er begrenset til reparasjon hos autoriserte Timberwolf-forhandlere eller i lokalene til Environmental Manufacturing LLP.

GARANTIERKLÆRING

Environmental Manufacturing LLP garanterer overfor den første sluttbrukeren at:

- På tidspunktet for salg skal maskinen din være utformet, konstruert og utstyrt til å oppfylle alle gjeldende forskrifter.
- Maskinen din skal være fri for produksjonsfeil både i materialer og under drift i normal tjeneste for ovennevnte periode.

Normal slitasje på forbruksvarer og det rutinemessige vedlikeholdet og utskifting av disse er ikke inkludert i garantien. Motordeler dekkes uavhengig av deres respektive garantier fra produsenten.

EIERS GARANTIFORPLIKTELSER

Som eier at Environmental Manufacturing LLP-maskinen er du ansvarlig for følgende:

- Bruk av maskinen i henhold til brukerveiledningen til Environmental Manufacturing LLP.
- Sørge for at vedlikeholdsarbeid utføres etter anbefalte intervaller i henhold til instruksjonene i håndboken til Environmental Manufacturing LLP.
- Ved feil må autorisert Timberwolf-forhandler varsles innen 10 dager etter oppstått feil og utstyret stilles til rådighet for inspeksjon av forhandlerens teknikker.

GARANTIBEGRENSNINGER

Garantien til Environmental Manufacturing LLP kan ugyldiggjøres dersom et av følgende gjelder:

- Deler eller monteringer som har sviktet, er blitt tuklet med på en eller annen måte.
- Vanlig vedlikehold er ikke blitt overholdt.
- Feil montering av komponenter.
- Maskinen er blitt modifisert uten skriftlig avtale med Environmental Manufacturing LLP.
- I tilfelle av traktordrevet utstyr, har bruken vært på en ikke-godkjent traktor.
- Brukerbetingelsene kan anses som uvanlige.
- Maskinen er blitt brukt til oppgaver som strider mot de som er angitt i brukerveiledningen til Environmental Manufacturing LLP.

GARANTISERVICE

For å få garantiservice, kan du kontakte din nærmeste, godkjente Timberwolf-forhandler. Vennligst kontakt Environmental Manufacturing LLP på adressen angitt på baksiden av denne håndboken, for detaljer om nærmeste anlegg. Disse garantivilkårene kommer i tillegg til, og ikke som erstatning for, og påvirker ikke de rettigheter og tiltak som en eier kan ha i henhold til lov eller sedvanerett, mot selger av varene, på bakgrunn av kontrakten for eierens kjøp av varene.

Entec House, Tomo Industrial Estate, Stowmarket IP14 5AY.
 Telephone: 01449 765800 Fax: 01449 765801
 Email: sales@timberwolf-uk.com Web site: timberwolf-uk.com



EF-erklæring om overensstemmelse



Vi
 Environmental Manufacturing LLP.

Fra
 Entec House,
 Tomo Industrial Estate,
 Stowmarket,
 IP14 5AY
 Storbritannia
 Tel: +44 (0)1449 762800, Fax: +44 (0)1449 765801
 E-post: sales@timberwolf-uk.com

Erklærer herved at denne samsvarserklæringen er utstedt på vårt eget ansvar og at følgende elementer av erklæringen:

Produktspekter: Timberwolf TW 230 Road Tow og Tracked 6" flishuggere
Modell(er): TW 230DHB, TW 230VTR
Type(r): TW 230DHB, TW 230DHB-FR, TW 230DH(a), TW 230DH(a)-FR,
 TW 230VTR, TW 230VTR-FR, TW 230VTRWW, TW 230VTRWB
**Serienummer/
 -numre:** TW 230DHB: 35A4HS209237 og videre
 TW 230VTR: 35A3HS213041 og videre

Overholder alle gjeldende, grunnleggende helse- og sikkerhetskrav og er i samsvar med følgende EU-direktiver og EU-harmonisert lovgivning:

2006/42/EF	Maskindirektiv
2014/30/EU	Direktiv om elektromagnetisk kompatibilitet
2000/14/EF	Lovgivning om støyutslipp i miljøet av utstyr som brukes utendørs (Garantert lydeffekt: 120 dB (A); Målt lydeffektnivå: 98 dB (A))

Følgende harmoniserte standarder er brukt:

Maskindirektivet: BS EN ISO 13525:2005+A2:2009: Skogsmaskiner — Flishuggere — Sikkerhet,
 BS EN ISO 12100:2010: Maskinsikkerhet — Generelle prinsipper for design — Risikovurdering og risikoreduksjon.

EMC-direktivet: BS EN ISO 14982:2009: Landbruks- og skogsmaskiner — Elektromagnetisk kompatibilitet — Testmetoder og akseptkriterier.



Støydirektivet: BS EN ISO 3744:2010: Akustikk - Bestemmelser om lydstyrkenivåer og lydenerginivåer av støykilder ved hjelp av lydtrykk - Tekniske metoder for et i hovedsak fritt felt over et reflekterende plan.

Signert ved Entec House, Stowmarket for og på vegne av Environmental Manufacturing LLP ved:

Mr Chris Perry (Administrerende direktør):

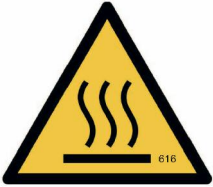


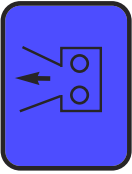
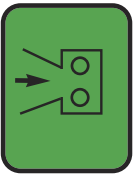









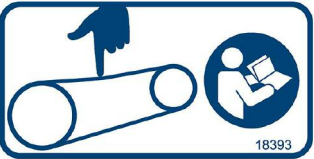
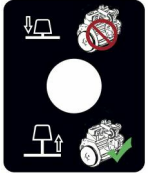

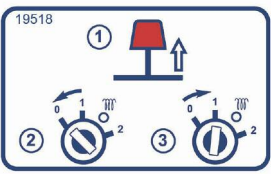
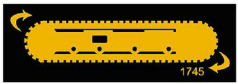














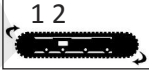
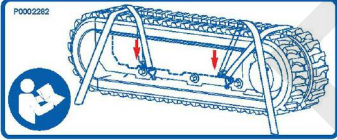


Dato: 14/8/2017

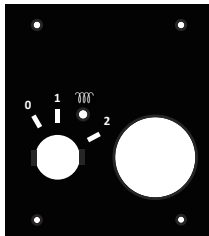
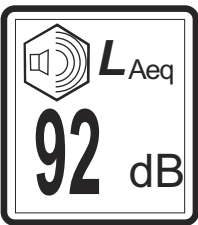
	ENVIRONMENTAL MANUFACTURING LLP STOWMARKET, SUFFOLK IP14 5AY UK		
MODEL	<input type="text"/>		
SERIAL NO.	<input type="text"/>		
CARR. TYP/SN.	<input type="text"/>	GROSS WEIGHT	<input type="text"/>
NOM. POWER	<input type="text"/>	DATE	<input type="text"/>

EKSEMPEL

DRAFT

Informasjonstremmerke	Beskrivelse	Informasjonstremmerke	Beskrivelse
 <p>616</p>	<p>Advarsel. Varm eksos</p>	 <p>4099</p>	<p>Fare. Roterende blader. Hold hender og føtter vekk.</p>
 <p>617</p>	<p>Advarsel. Utblåsing med stor kraft - hold avstand</p>	 <p>2800</p>  <p>2801</p>	<p>Innmating tilbake Innmating forover</p>
 <p>670</p>	<p>Personlig sikkerhetsutstyr påkrevd Se side 5</p>	 <p>C192-0112</p>	<p>Drivstoff her. Brannfare. La maskinen kjøle ned i 1 minutt før fylling av drivstoff. Bruk bare diesel.</p>
 <p>1661</p>	<p>Les brukerveiledningen for smøring og vedlikeholdinformasjon.</p>	 <p>19517</p>	<p>Advarsel Aktiver ikke startmotoren i mer enn 20 sekunder. La det gå ett minutt før du prøver å starte. Undersøk grunnen til at den ikke starter. Overdreven starting vil føre til svikt i startmotoren. Dette vil ikke dekkes av garantien</p>
 <p>1662</p>	<p>Brukerveiledningen som følger denne maskinen, inneholder viktig informasjon om betjening og vedlikehold, samt helse- og sikkerhetsinformasjon. Manglende overholdelse av informasjonen som finnes i denne brukerveiledningen, kan føre til tap av liv eller alvorlig personskade.</p>	 <p>2949</p>	<p>Løfteringen er designet til bare å holde maskinens vekt. Heng ikke heisekrok direkte i løfteringen. Heng bare en riktig klassifisert sikkerhetskjetting gjennom løfteringen. Løfteringen skal inspiseres hver 6. måned eller før hver bruk. Inspeer alltid løfteringen visuelt før bruk. Bruk ikke løfteringen dersom den er skadet</p>
 <p>1399</p>	<p>Skyv for å stoppe.</p>	 <p>3022</p>	<p>Rengjør under bladene før ny montering eller dreieing. Manglende overholdelse kan føre til at blad(er) løsner og at rotorhuset blir skadet</p>
 <p>P691</p>	<p>Trekk ikke her.</p>	 <p>18393</p>	<p>Nye drivreimer trenger ny stramming. Når nye reimer blir installert, sjekk spennet hver 2.-3. time og juster til spennet holder seg konstant.</p>
 <p>P1301</p>	<p>Trykk for å stoppe. Dra for å tilbake stille. (motoren)</p>	 <p>P1812</p>	<p>Det må brukes en kalibrert momentnøkkel for å stramme boltene til et dreiemoment på 125 lbs ft (170 Nm).</p>
 <p>19518</p>	<p>Nå nødstopknappen er trykket inn, må den trekkes ut igjen og tenningen slås av før maskinen kan tilbakestilles og startes på nytt.</p>	 <p>1745</p>  <p>17450</p>	<p>Kjør Hugg Velg huggemodus når bredden skal justeres</p>

INFORMASJONSKLISTREMERKE	BESKRIVELSE	INFORMASJONSKLISTREMERKE	BESKRIVELSE
 P637	Fare. Bruk ikke maskinen uten at dette dekselet er på plass.	 P653	Fare. Roterende blader på innsiden. Stopp motoren og ta ut nøkkelen før utblåsningsenheten fjernes.
 P652	Forsiktig. Legg ikke oppsop fra veien inn i maskinen da grus vil skade bladene.	 P654	Forsiktig. Ved transport kan utblåsningsklemmene løsne. Sjekk ofte.
 P655	Forsiktig. Unngå å stå direkte foran innmatertrakten slik at eksponeringen til støy reduseres, samt støv og risiko fra utblåste partikler.	 P656	Fare. Bruk ikke denne maskinen uten at utblåsningsenheten er påmontert. Manglende overholdelse kan føre til alvorlig person- og maskinskade.
 P2689	Belte hastighetener.	 P650	Fare. Automatisk innmaterystem montert. Valser kan rotere uten forvarsel! Når maskinen er slått av, vil valsene rotere under nedkjøringsperioden.
 3059	Jekkepunkt. Se brukerveiledningen for instruksjoner.	 P1810  P1811  P2157	Låst i framovermodus Motorsikkerhet Belte hastighetener
 P2282	Les avnittet i håndboken om korrekt prosedyre for sikring av flishugger til trailer.	 P1809  18653	Automatisk back-off Lås ledeskjermen og pek utblåsningsrøret bort fra føreren. Personlig sikkerhetsutstyr skal brukes når man kjører maskinen.



3004

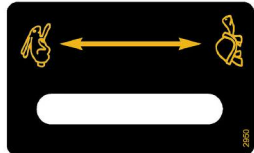
1522

18008

1363

P2100

1746

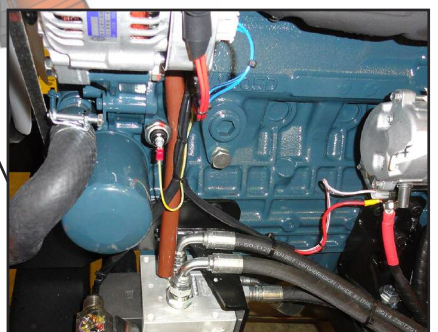
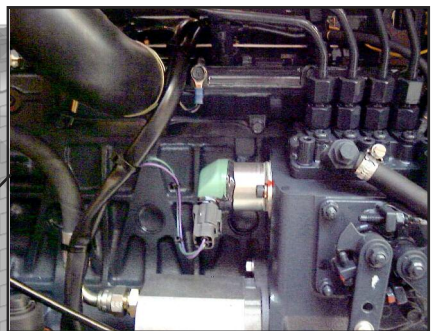
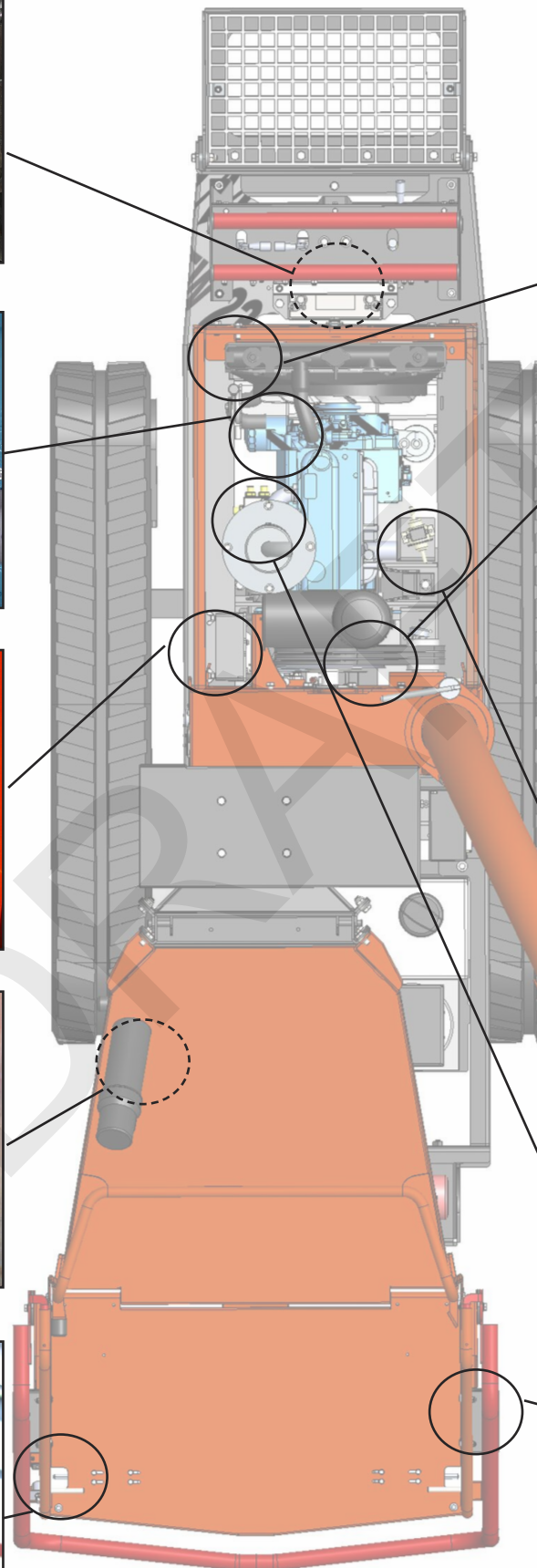
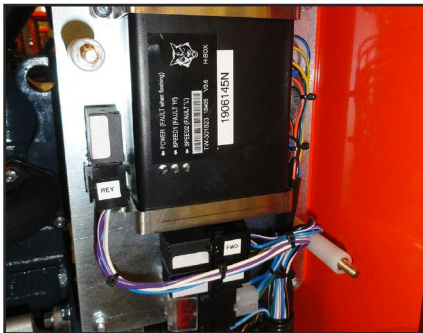
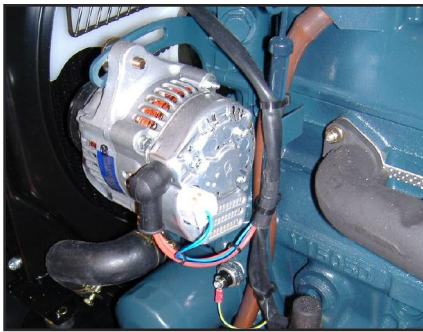


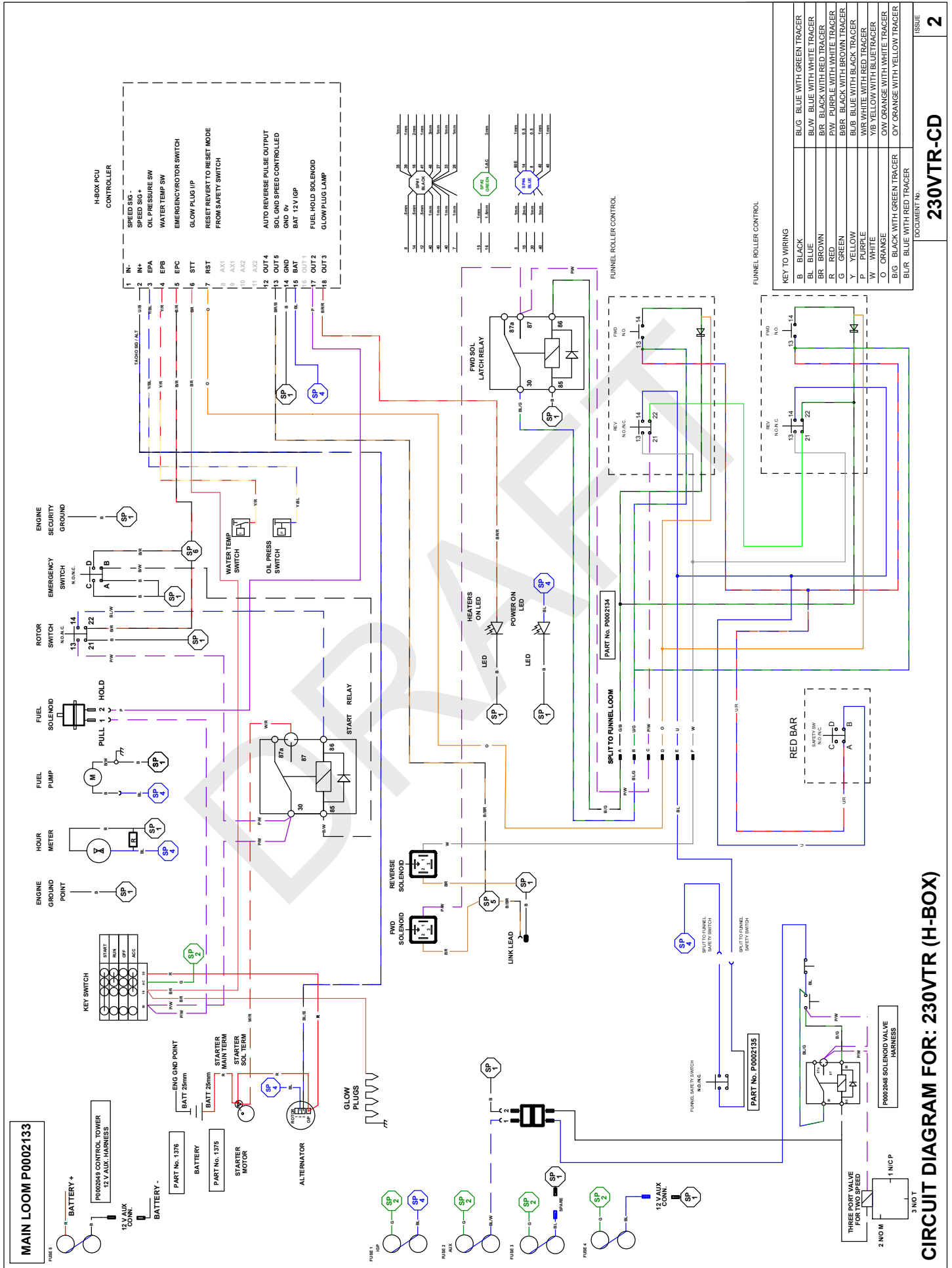
P2156

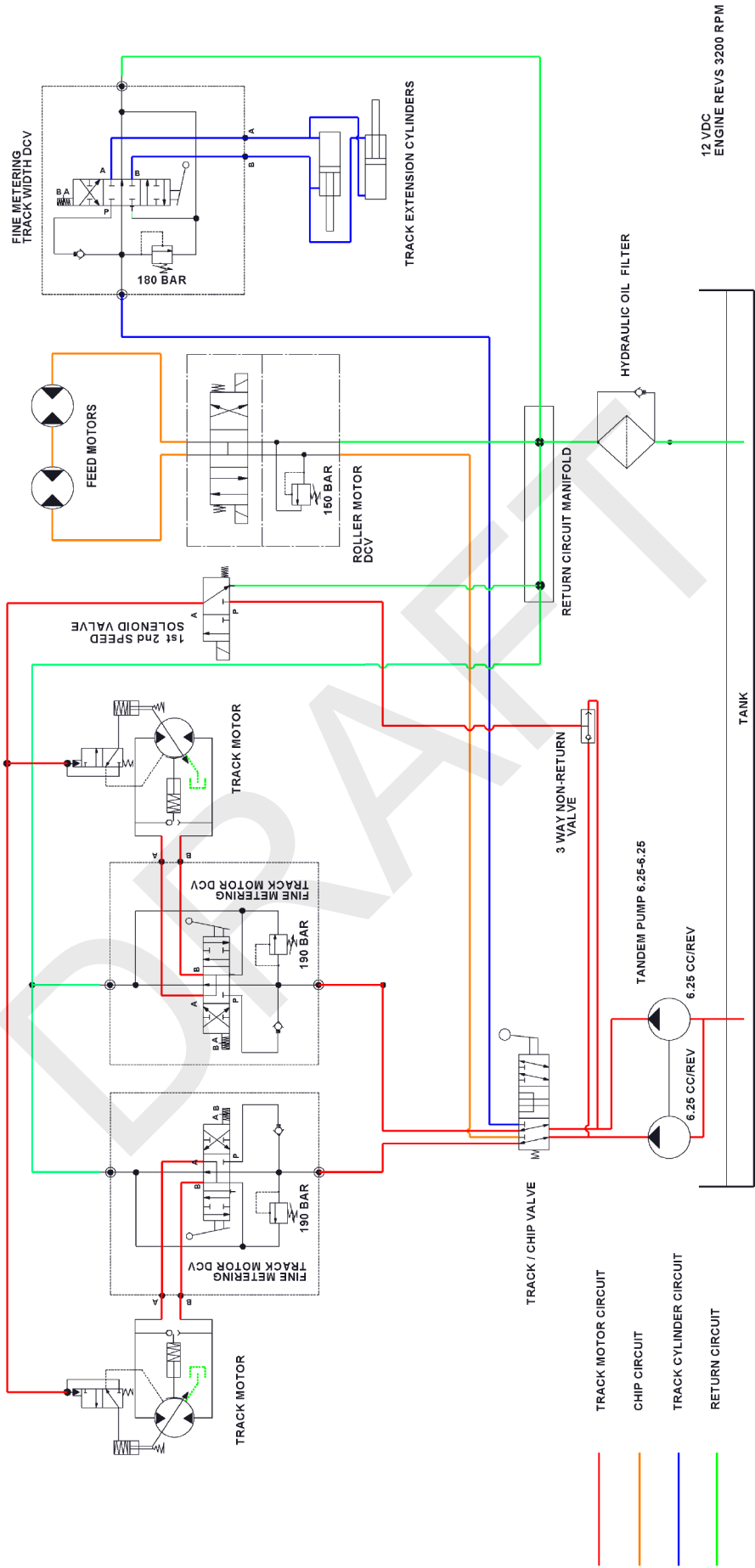
2950

3015

P2281



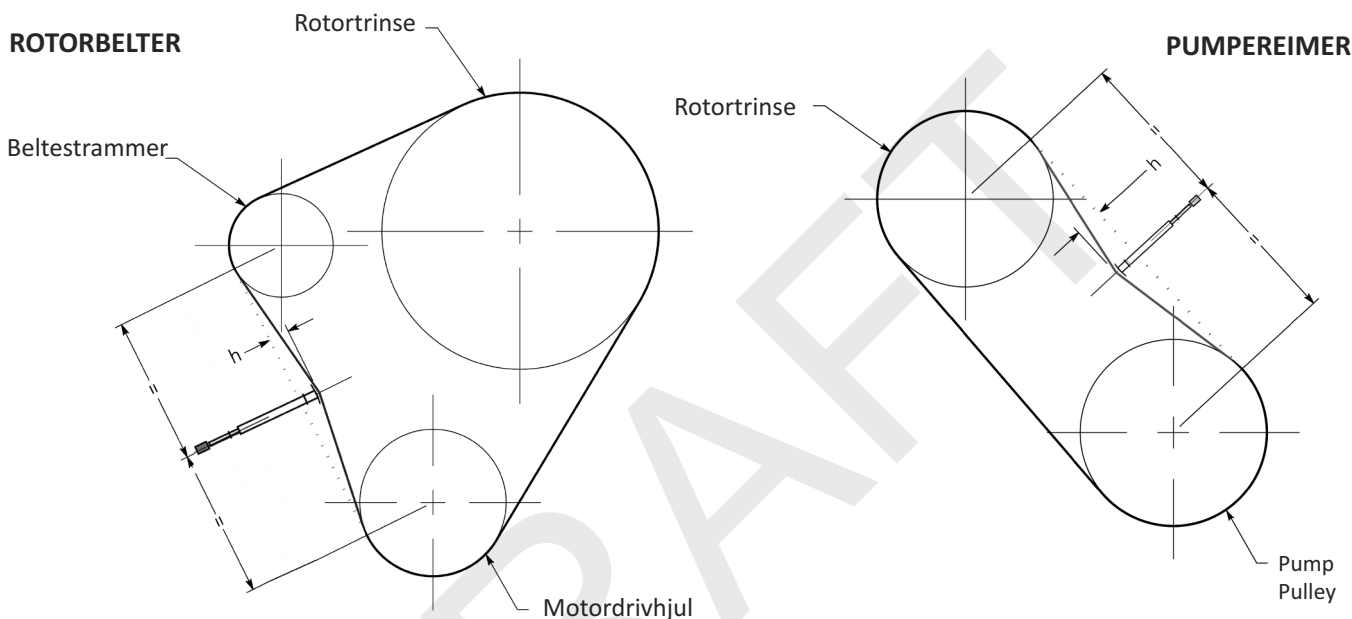




Metode:

- 1 Still avbøyingsavstanden på spenningsmålerens nedre skala slik at undersiden av "o"-ringen er den samme som "h"-verdien gitt i tabellen.
- 2 Sørg for at kraften på avbøyingskalaen nullstilles ved å skyve den øvre "o"-ringen helt ned.
- 3 Plasser spenningsmåleren i midten av beltespennet som vist på diagrammet.
- 4 Trykk nedover på gummibufferen slik at beltet bøyes til undersiden av den nedre "o"-ringen ligger på samme nivå som beltet bak (bruk en rett kant hvis det bare finnes 1 belte).
- 5 Les av spenningsmålerens avbøyingskala (les ved nedre kant av "o"-ringen) og sammenlign verdien med den som er oppgitt i tabellen.
- 6 Stram eller løsne beltet etter behov og i samsvar med fremgangsmåten i denne brukerhåndboken.

Spenningsmålere er tilgjengelige fra Timberwolf-reservedeler, ved angivelse av varenummer. 18091



TW modell nr.:		18/100G	125PH	160PH	230DHB 230DHB(a)	230VTR	230PWHB 230PWHB(a)	230PAHB 230PAHB(a)	280TDHB 280TDHB(a)	280TFTR	280PHB 280PHB(a)	
Rotorbelter	Belteproducent/type	Gates Super HC-MN	Gates Super HC-MN	Gates Super HC-MN	Gates Super HC-MN	Gates Super HC-MN	Gates Super HC-MN	Gates Super HC-MN	Gates Super HC-MN	Gates Super HC-MN	Gates Super HC-MN	
	Beltepitch-plassering	SPA	SPA	SPA	SPA	SPA	SPA	SPA	SPB	SPB	SPB	
	Beltelengde i mm	1060	1060	1030	1232	1232	1285	1232	1600	1600	1690	
	Belte-avbøyning	=	h	2	2	2	3	3	3	3	4	4
	Kraft-avlesnin	Nytt belte	2.92 - 3.14	3.38 - 3.62	3.75 - 4.01	4.58 - 4.91	4.58 - 4.91	4.46 - 4.78	4.81 - 5.15	6.07 - 6.51	5.39 - 5.78	9.14 - 9.79
	Brukt belte	2.51 - 2.72	2.89 - 3.14	3.21 - 3.47	3.93 - 4.25	3.93 - 4.25	3.82 - 4.14	4.12 - 4.47	5.20 - 5.63	4.62 - 5.00	7.83 - 8.48	

TW modell nr.:		230VTR	230PWHB 230PWHB(a)	280TFTR	280PHB 280PHB(a)	190TFTR	190TVGTR	S426TFTR Shredder		
Pumpereimer	Belteproducent/type	Quad Power III	Gates Super HC-MN	Quad Power III	Quad Power III	Gates Super HC-MN	Gates Super HC-MN	Gates Super HC-MN		
	Beltepitch-plassering	XPA	SPA	XPA	SPA	SPA	SPA	SPA		
	Beltelengde i mm	850	807	982	1000	925	950	1060		
	Belte-avbøyning	=	h	2.13	1.80	2.62	2.63	2.51	2.24	2.65
	Kraft-avlesnin	Nytt belte	3.59 - 3.85	4.08 - 4.37	2.50 - 2.69	2.39 - 2.56	3.04 - 3.26	3.33 - 3.56	5.27 - 5.64	
	Brukt belte	3.08 - 3.34	3.49 - 3.79	2.15 - 2.33	2.05 - 2.22	2.61 - 2.83	2.85 - 3.08	4.51 - 4.90		

Tips om stramming av belte:

- Normalt faller spennet raskt på nye reimer i innkjøringsfasen. Når nye reimer blir installert, sjekk spennet hver 2. - 3. time og juster til spennet holder seg konstant.
- Den beste spenningen for kilereimer er den laveste spenningen der beltene ikke glir eller glipper under høyeste belastningsforhold.
- For mye spenning forkorter bruksvarigheten av belter og lager.
- For lite spenning påvirker maskinens ytelse, spesielt når det gjelder ikke-stress-enheter.
- Sørg for at beltestasjonene holdes fri for fremmedlegemer.
- Hvis et belte sklir - stram det!

Dato:	Autorisert forhandlerstempel
Timer:	
Fakturanummer:	
Signatur:	
Neste service:	

Dato:	Autorisert forhandlerstempel
Timer:	
Fakturanummer:	
Signatur:	
Neste service:	

Dato:	Autorisert forhandlerstempel
Timer:	
Fakturanummer:	
Signatur:	
Neste service:	

Dato:	Autorisert forhandlerstempel
Timer:	
Fakturanummer:	
Signatur:	
Neste service:	

Dato:	Autorisert forhandlerstempel
Timer:	
Fakturanummer:	
Signatur:	
Neste service:	

Dato:	Autorisert forhandlerstempel
Timer:	
Fakturanummer:	
Signatur:	
Neste service:	

Dato:	Autorisert forhandlerstempel
Timer:	
Fakturanummer:	
Signatur:	
Neste service:	

Dato:	Autorisert forhandlerstempel
Timer:	
Fakturanummer:	
Signatur:	
Neste service:	

DELELISTER

FØLGENDE ILLUSTRASJONER ER KUN FOR IDENTIFISERING AV DELER. FJERNING ELLER MONTERING AV DISSE DELENE KAN MEDFØRE FARE OG BØR UTFØRES KUN AV OPPLÆRT PERSONELL.

	Sidenummer
REIMSTRAMMER	38
RAMME (1)	39
RAMME (2)	40
RAMME (3)	41
RAMME (4)	42
KONTROLLBOKS	43
KONTROLLPANEL	44
KONTROLLTÅRN	45
UTBLÅSNING	46
DRIVVERK	47
HYDRAULISK OPPSETT	48
ELEKTRISKE DETALJER	49
MOTOR	50
MOTORROM	51
DRIVSTOFFTANK	52
TRAKT	53
HYDRAULISKE SLANGER	54
HYDRAULISK TANK	56
HYDRAULISK PUMPE OG SAMLERØR	57
VALSEBOKS	58
VALSESKINNER	59
ROTOR	60
ROTORHUS	61
VALGFRI VINSJKONTAKT OG IN-LINE FILTERMONTERINGER	62
INFORMASJONSKLISTREMERKER	63

TW 230VTR TILLEGGSUTSTYR:

DEL	DELENUMMER
Ekstra 12V-kontakter	P0002041
12V-vinsj for gjenoppretting med syntetisk tau	P0002030
Vinsj-brakett	P0001340
Gardiner for matetrakt	P0003445