

Lennartsfors

IronHorse 2055, 2090, 2013 Classic/Flex

Spare parts

Ersatzteile

Pièces détachées

Reserve onderdelen

Repuestos

Reservdelar

Replaces

Ersetzt

Remplace

Vervangt

Reemplaza

Ersätter

106 25 14-72

Service

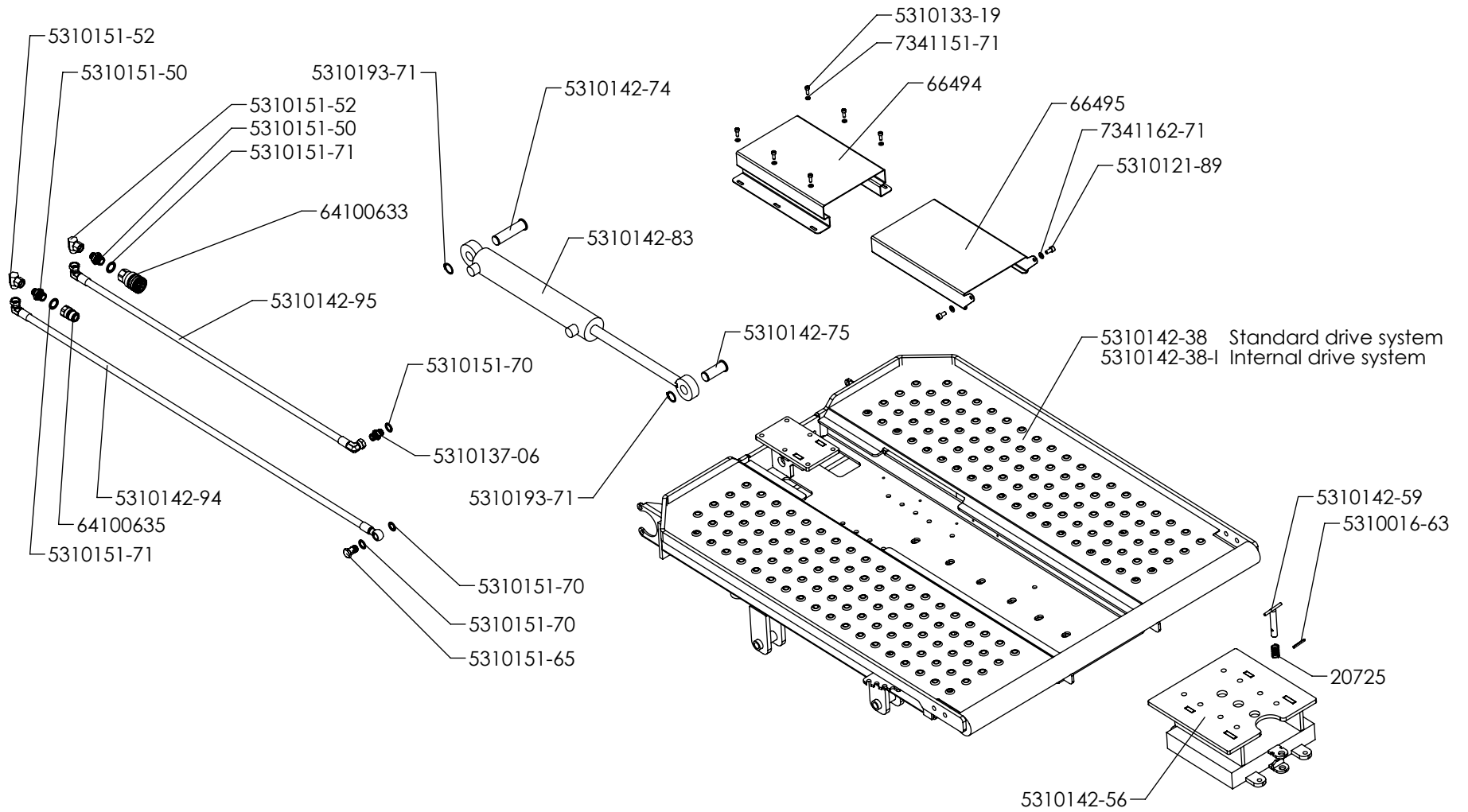
2055-2090-2013

2015-04-01, 531 01 42-96

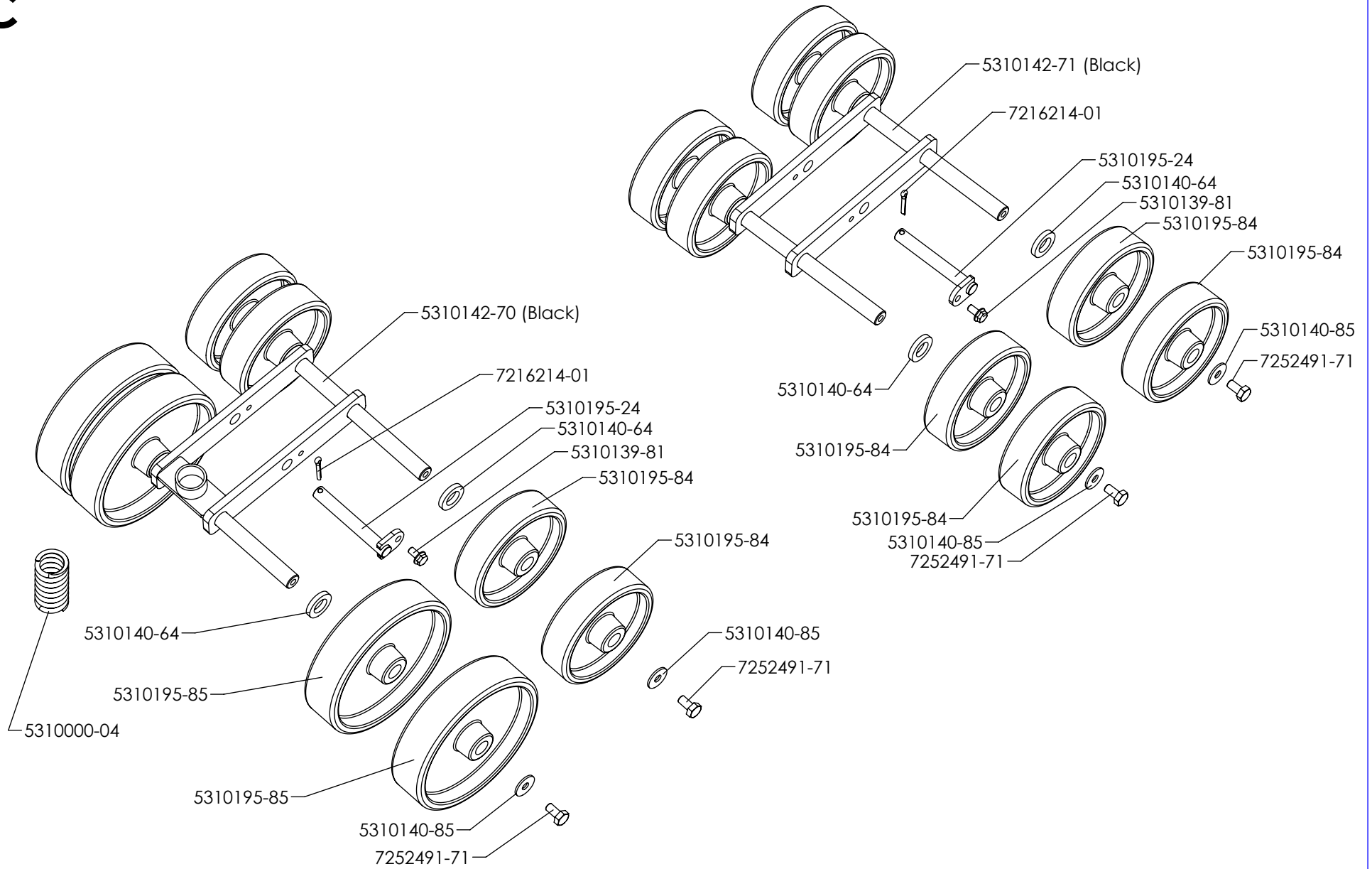
Chassis nr: 1502016-



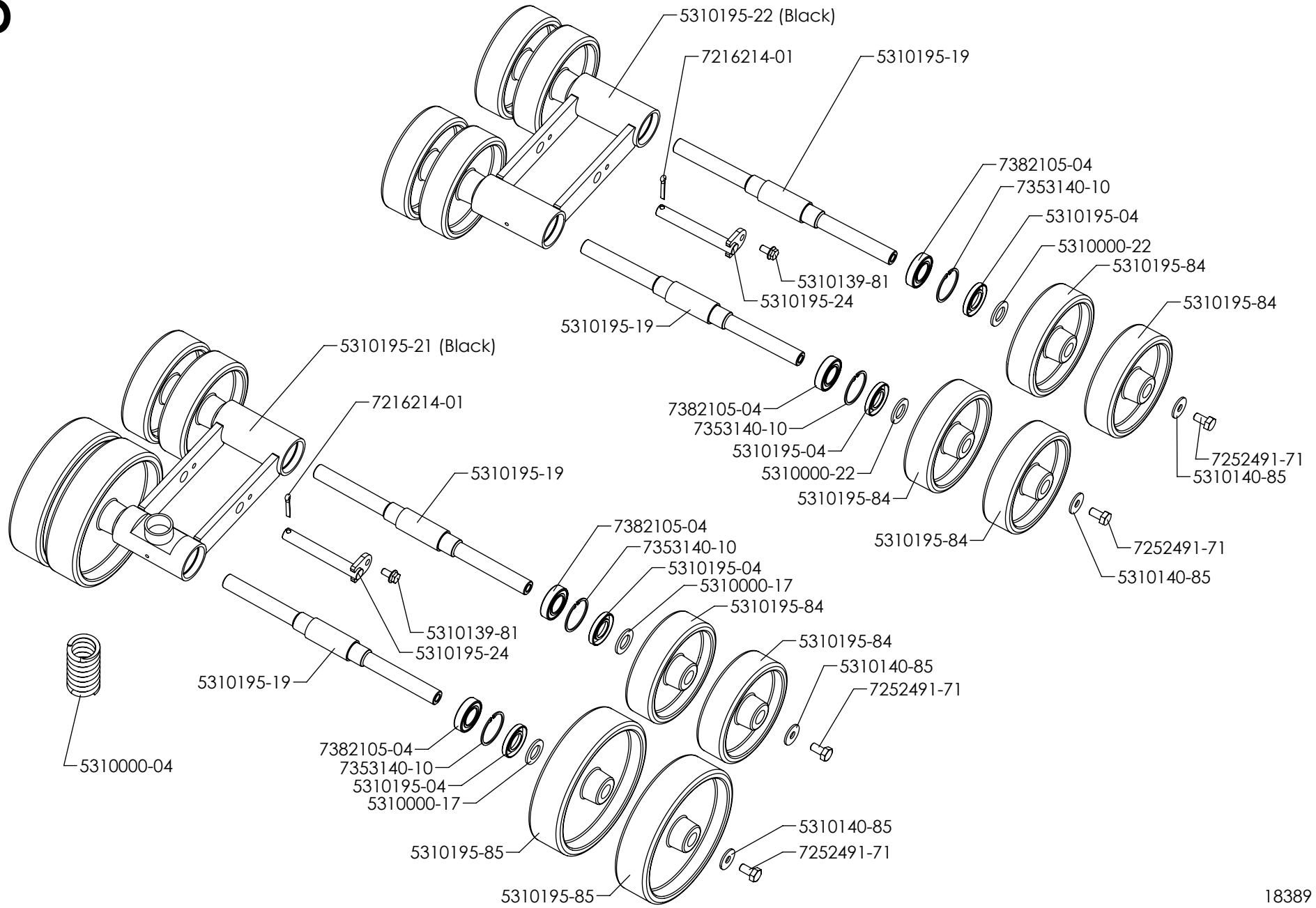
B



C

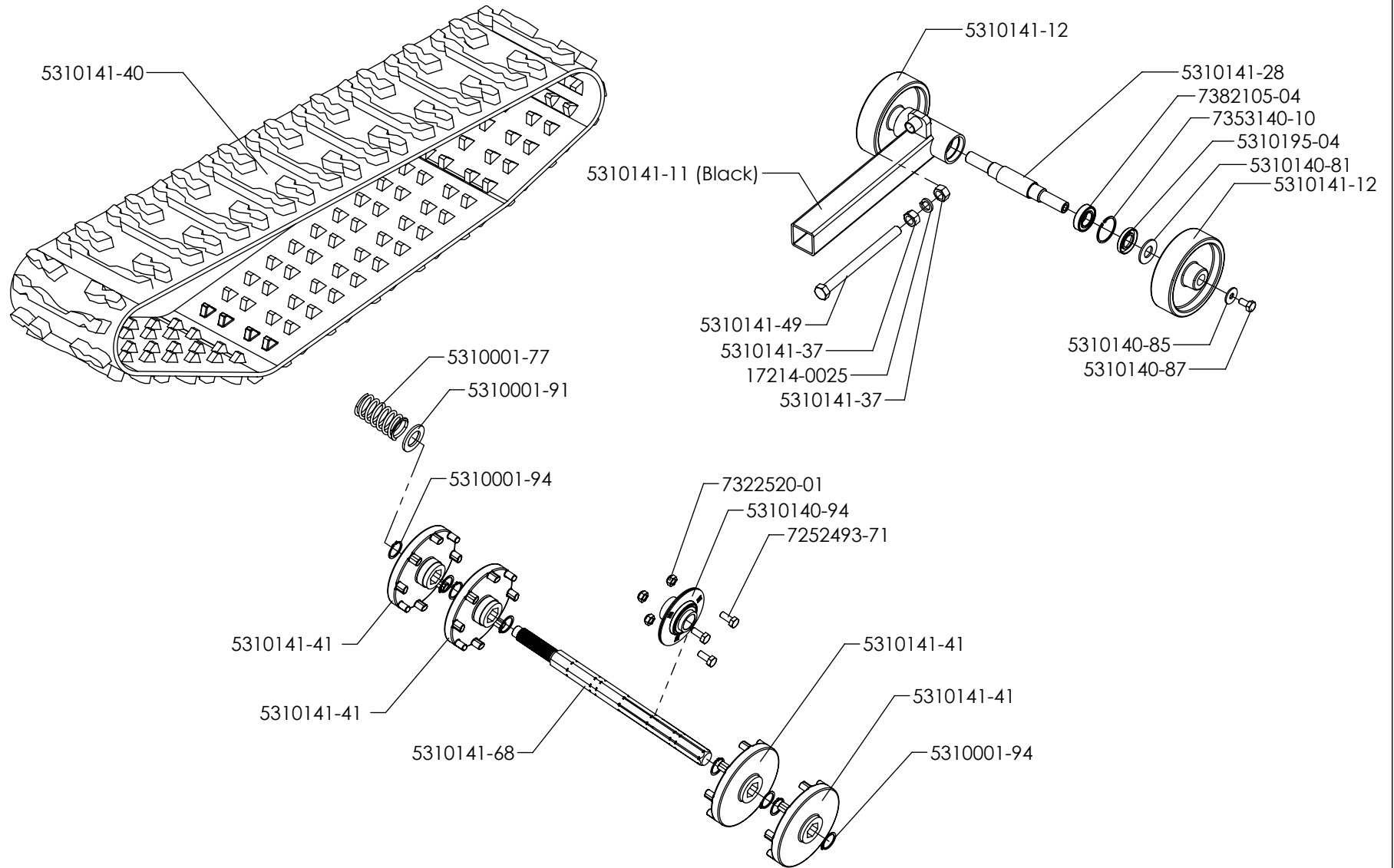


D



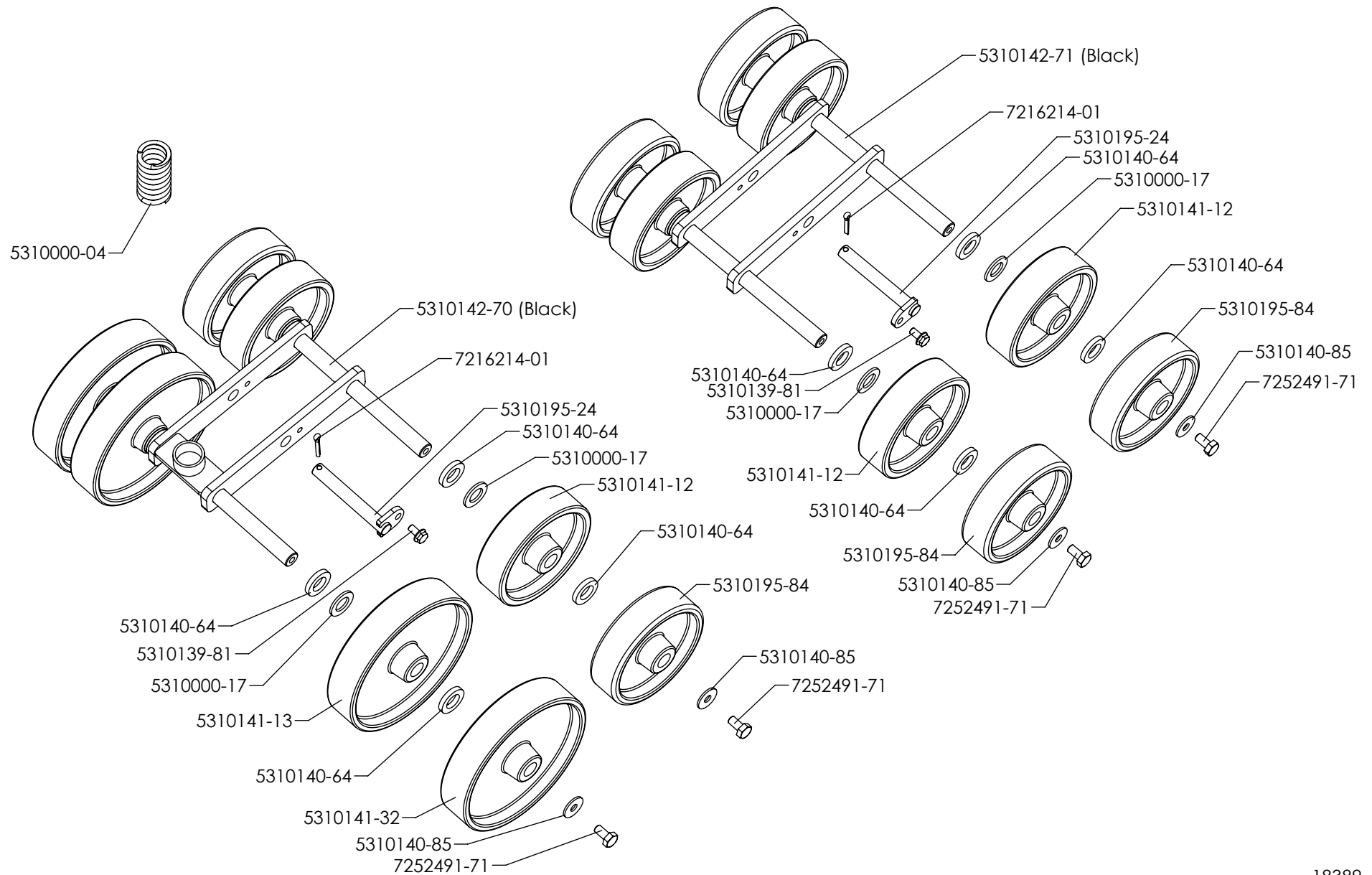
E

Internal Drive System



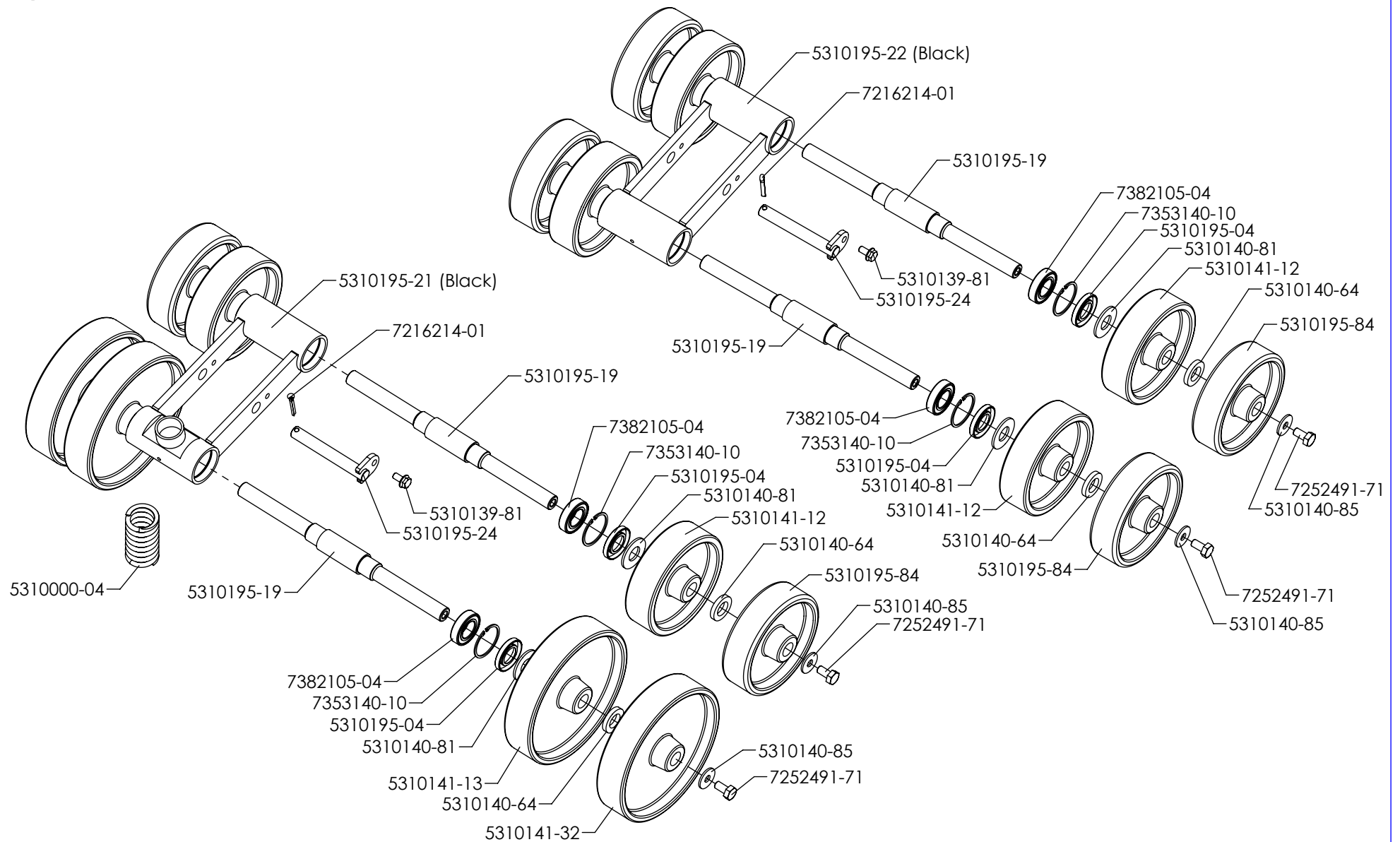
F

Internal Drive System

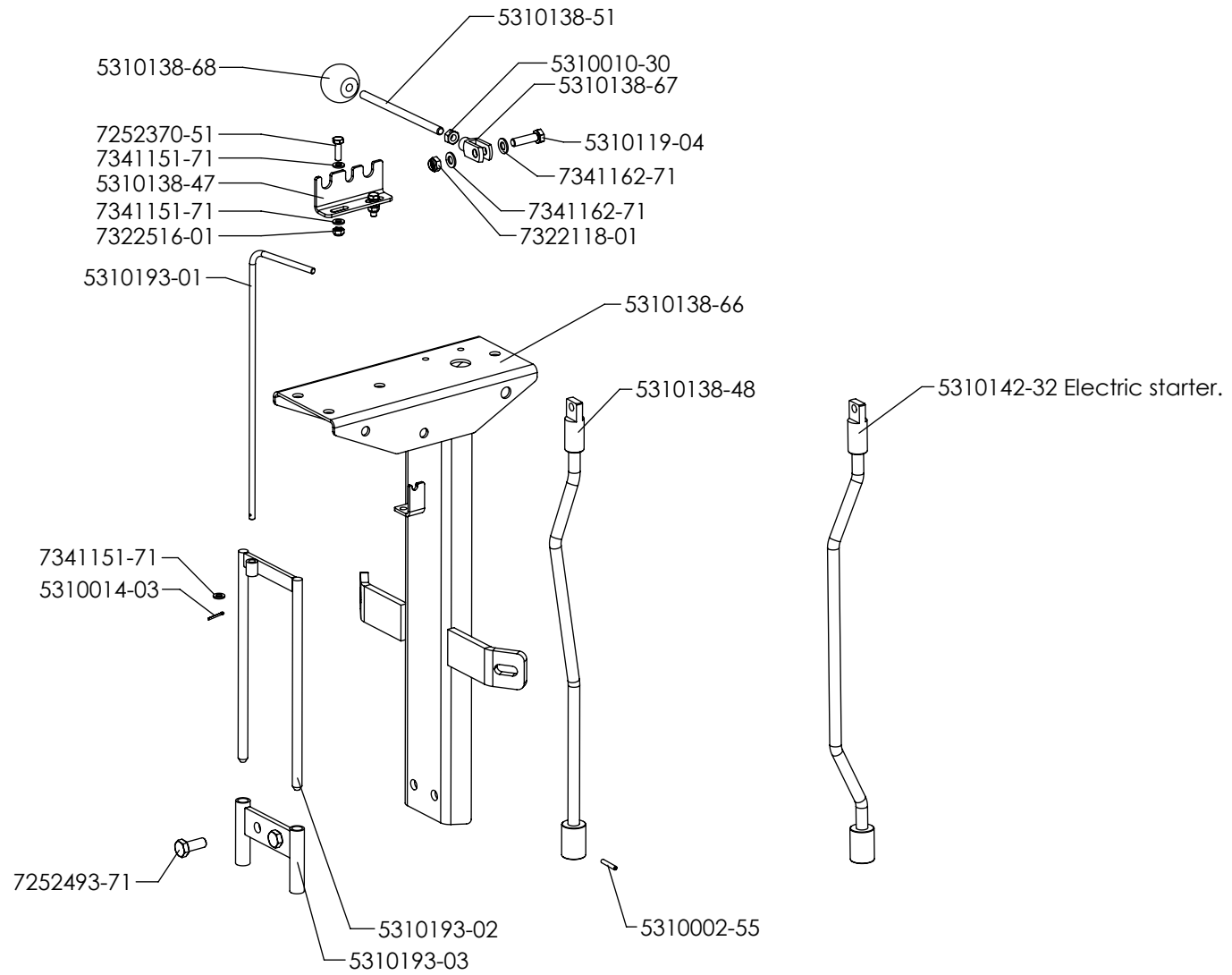


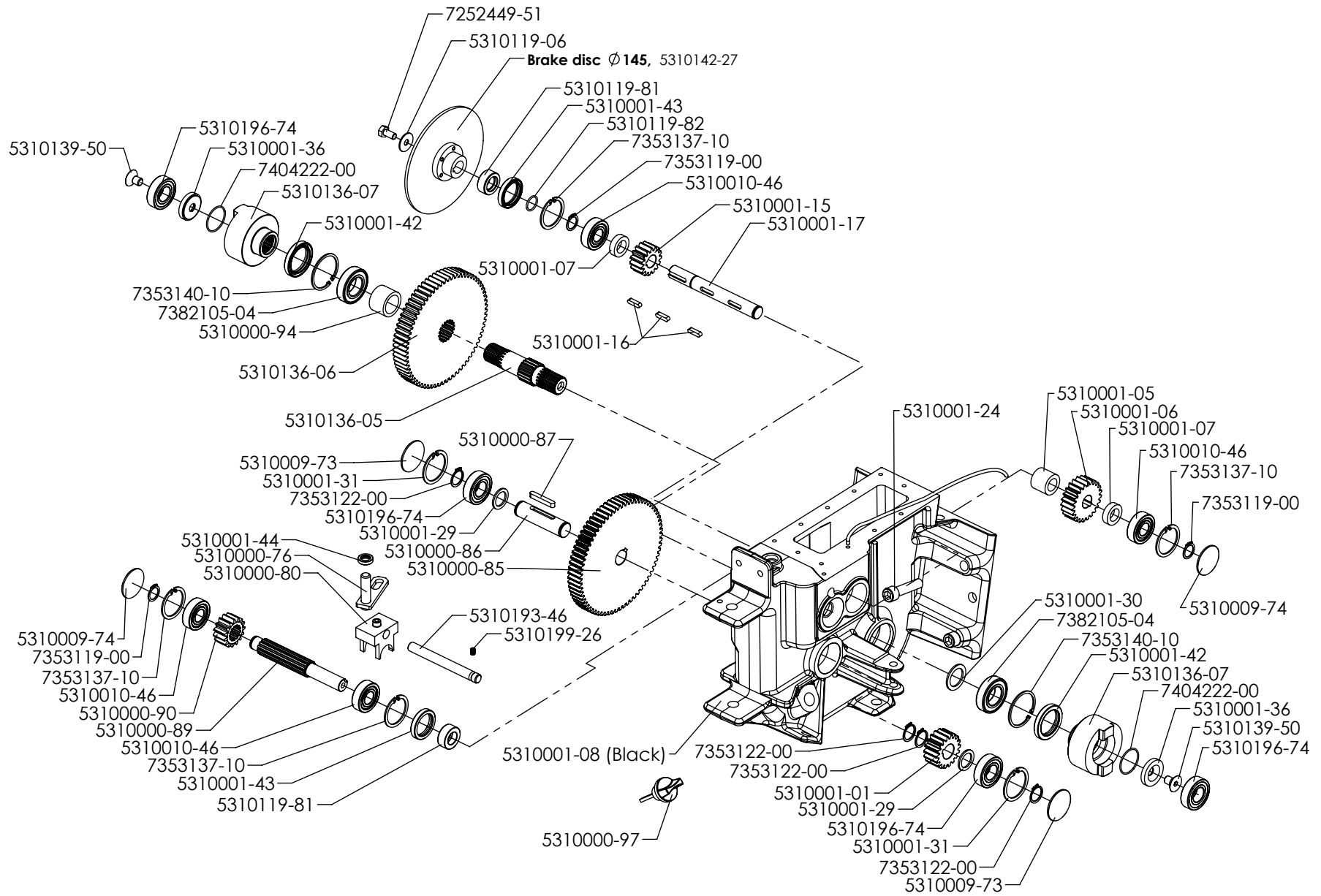
G

Internal Drive System

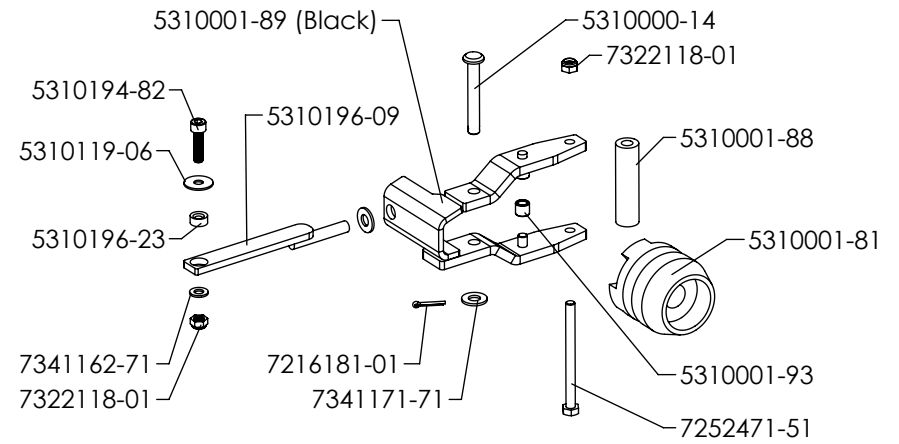
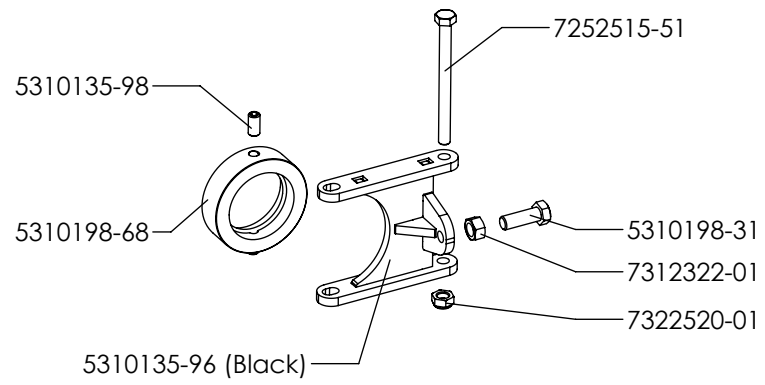


H

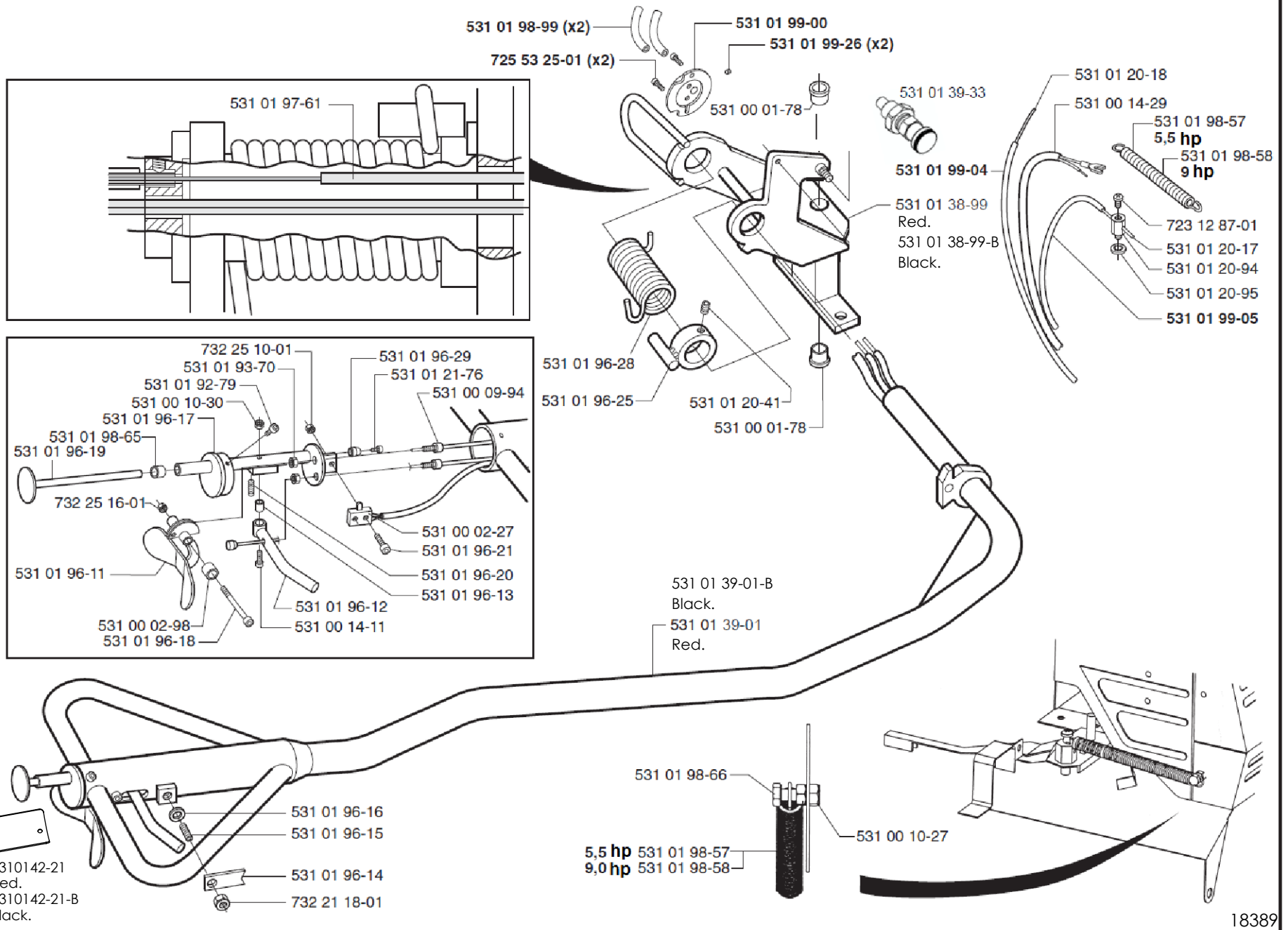




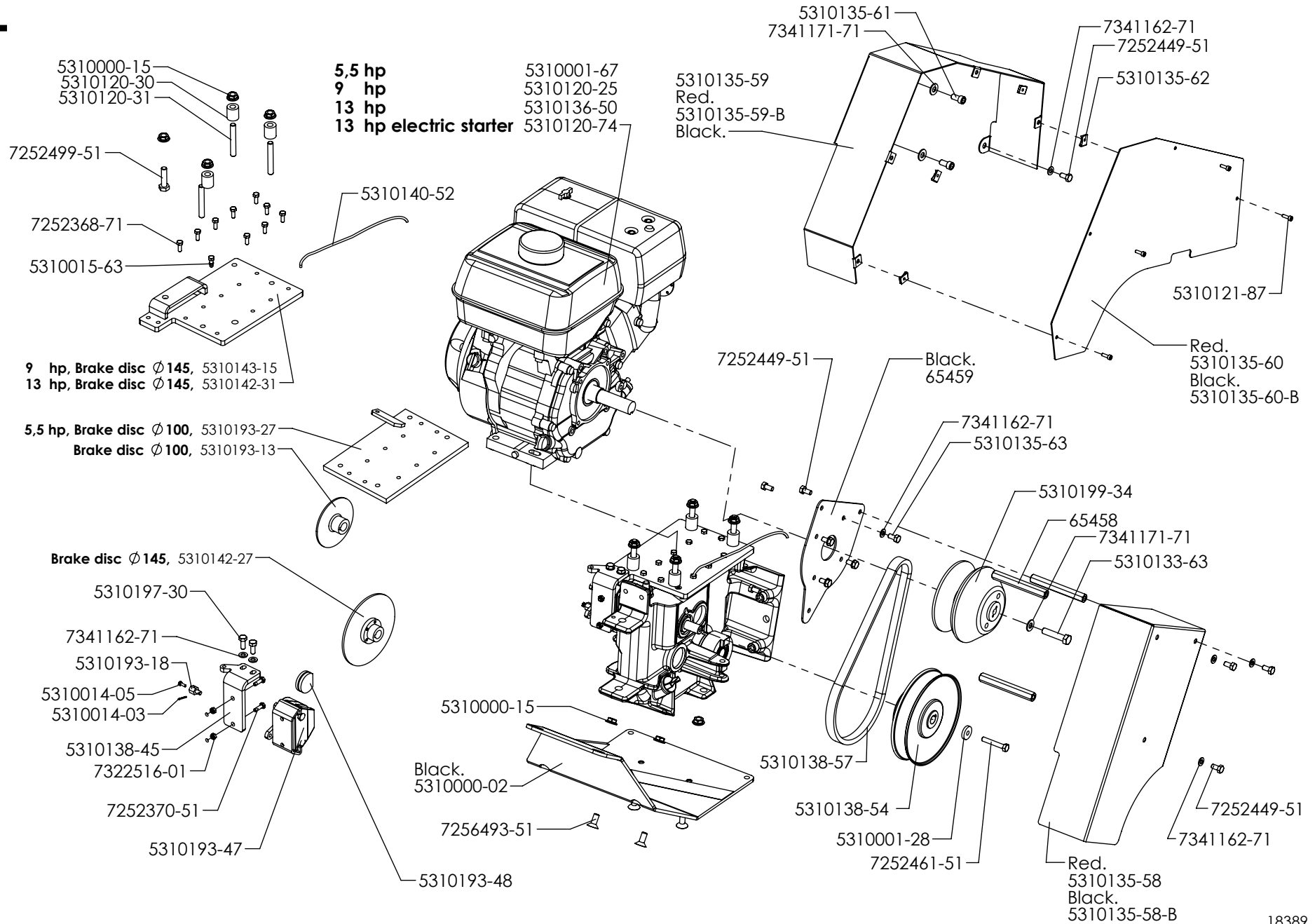
J



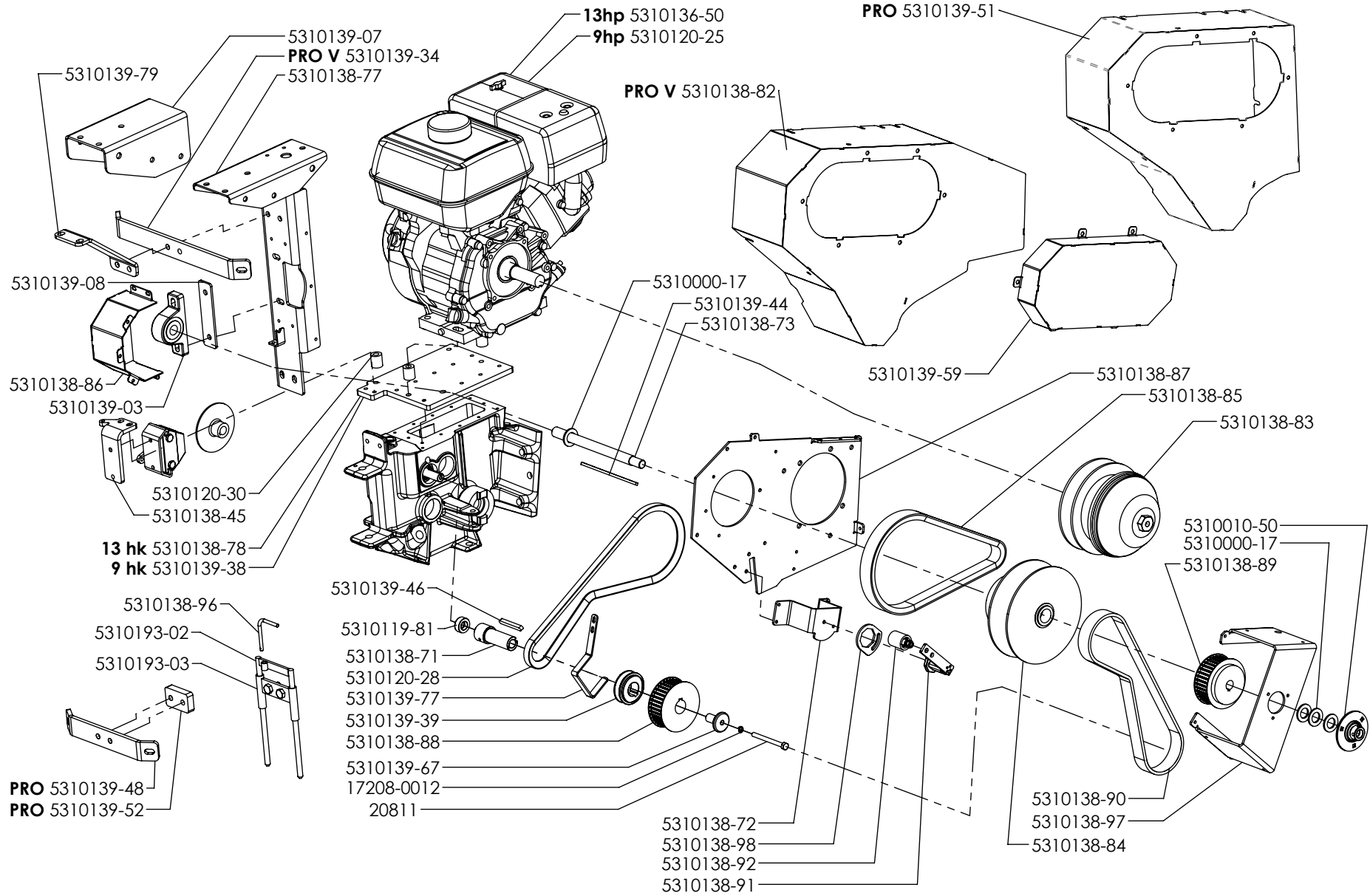
K



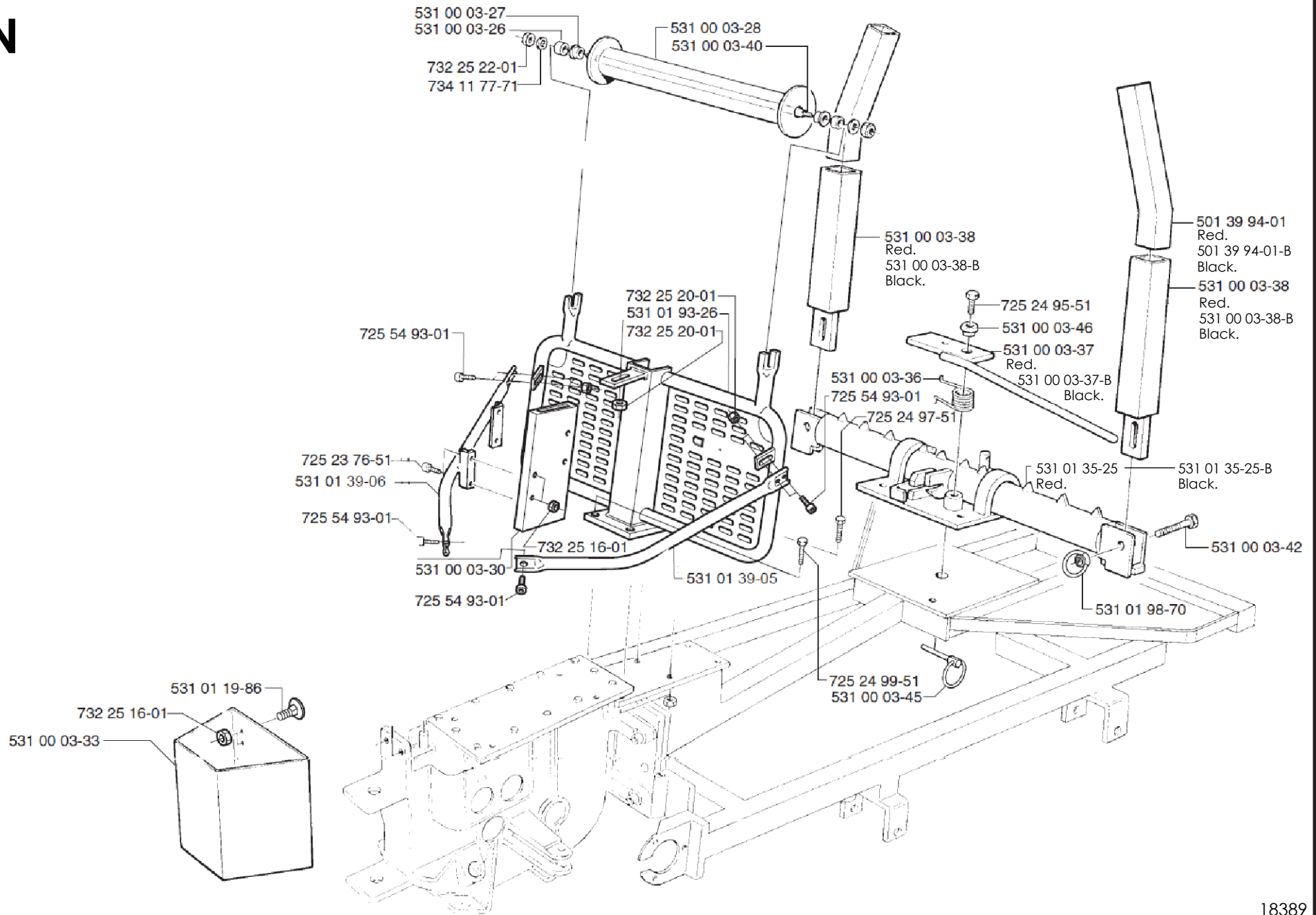
L

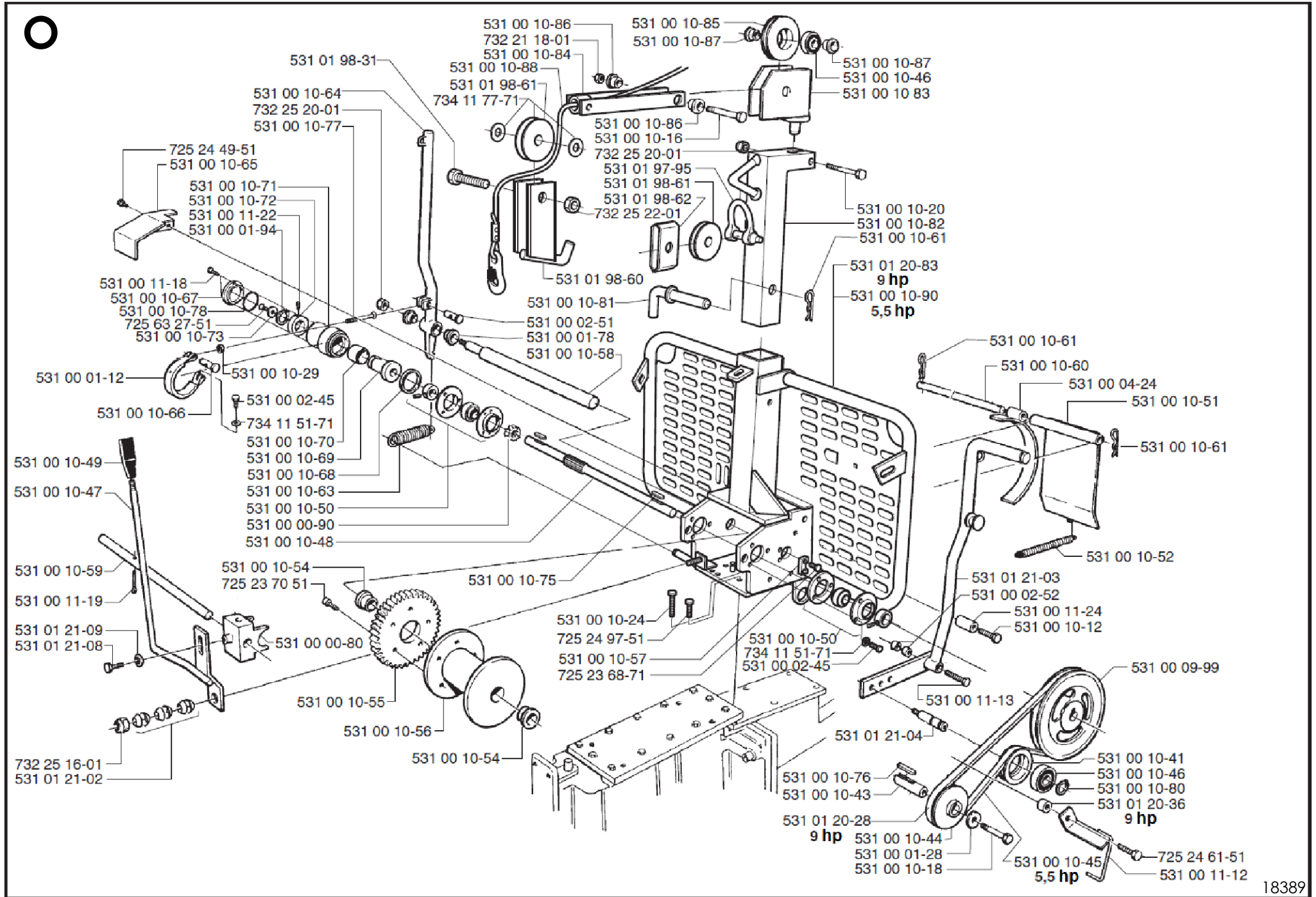


M

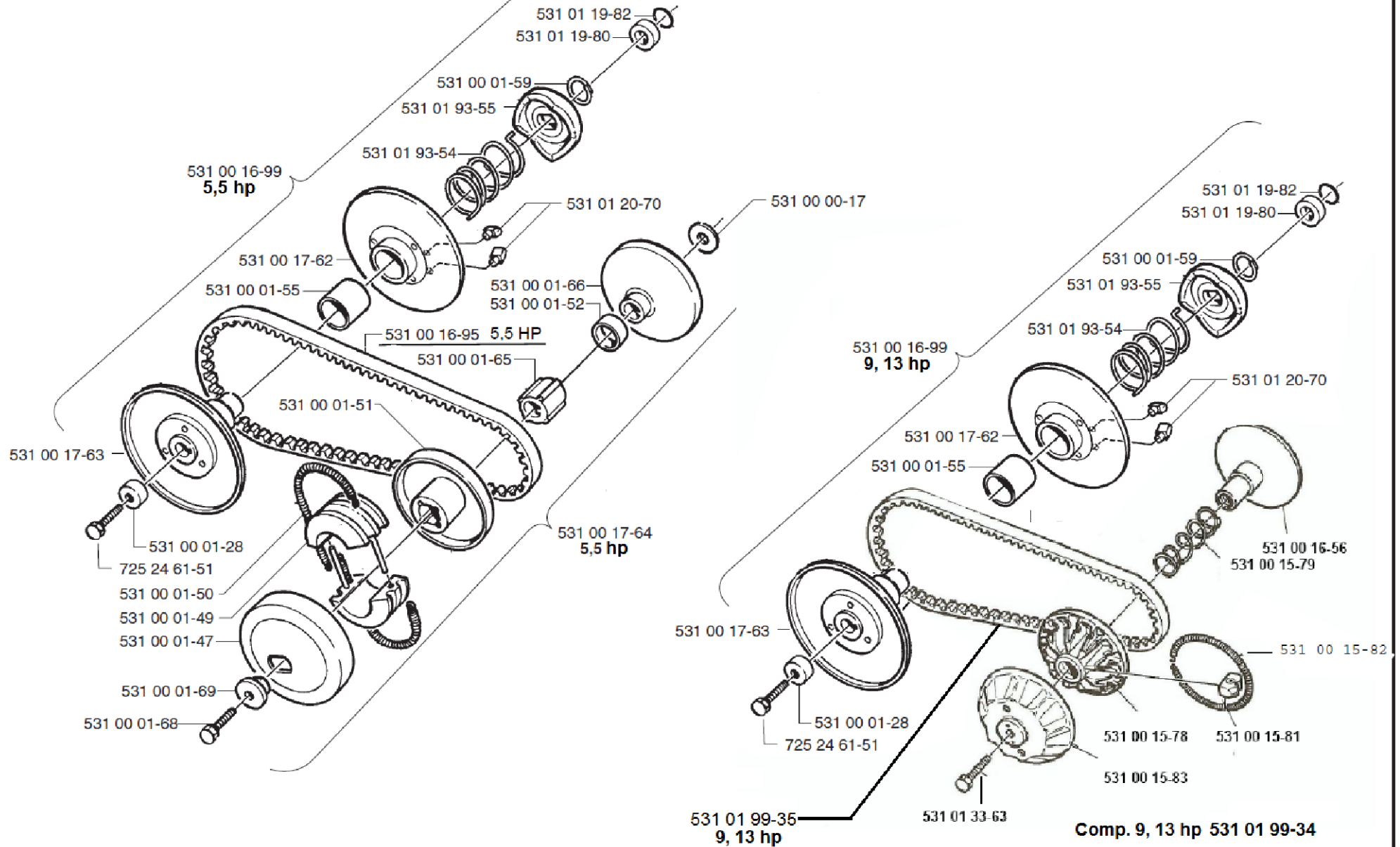


N



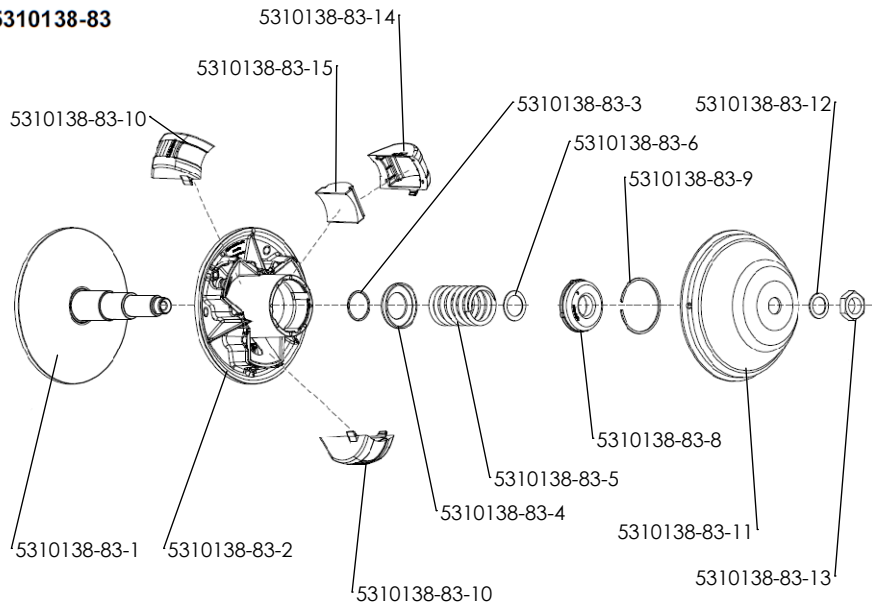


P



Q

Driver Pulley :
5310138-83



Driven Pulley :
5310138-84

