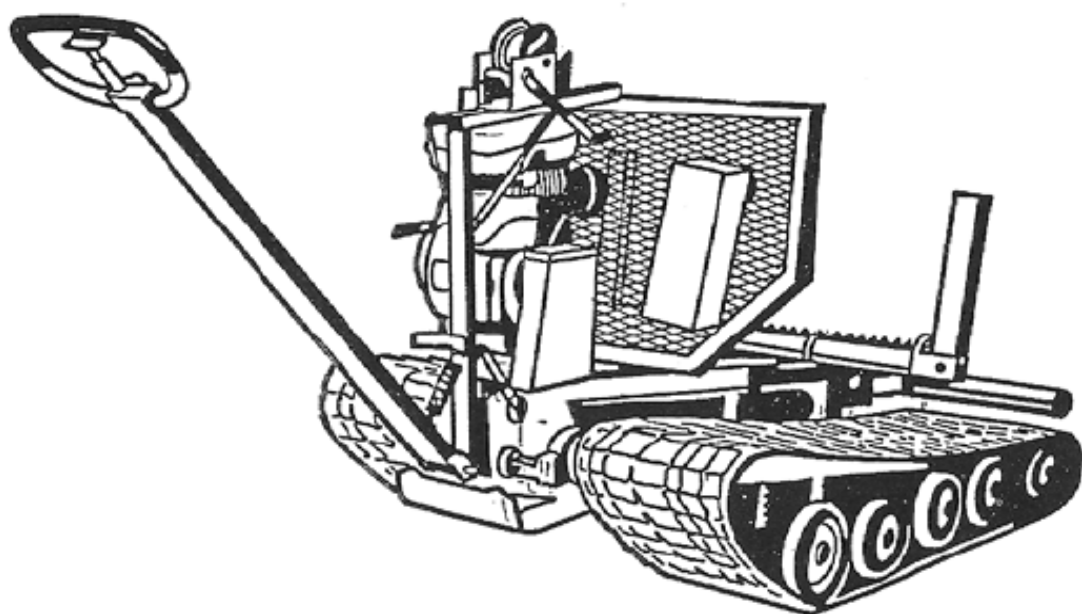
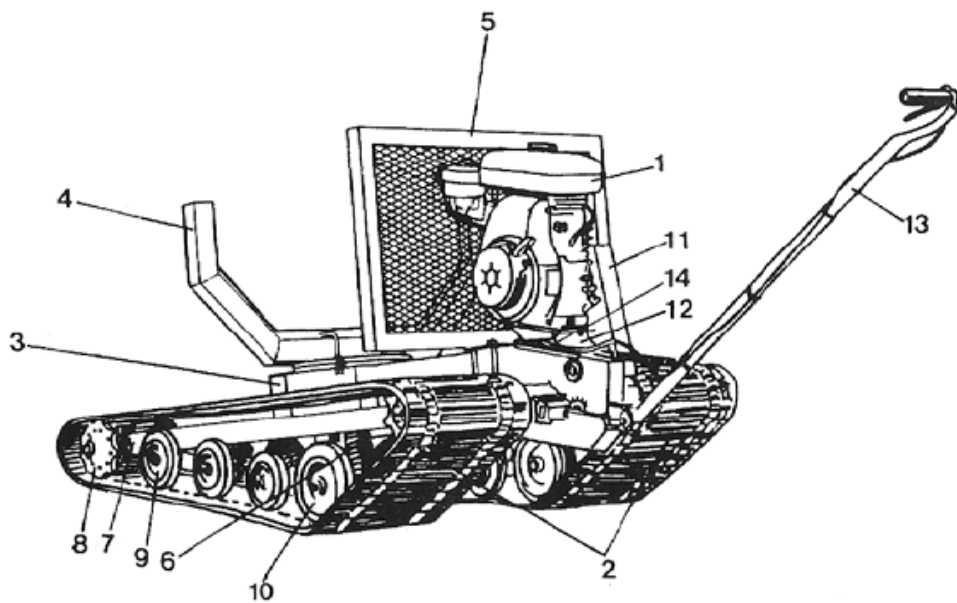


RESERVDDELSLISTA

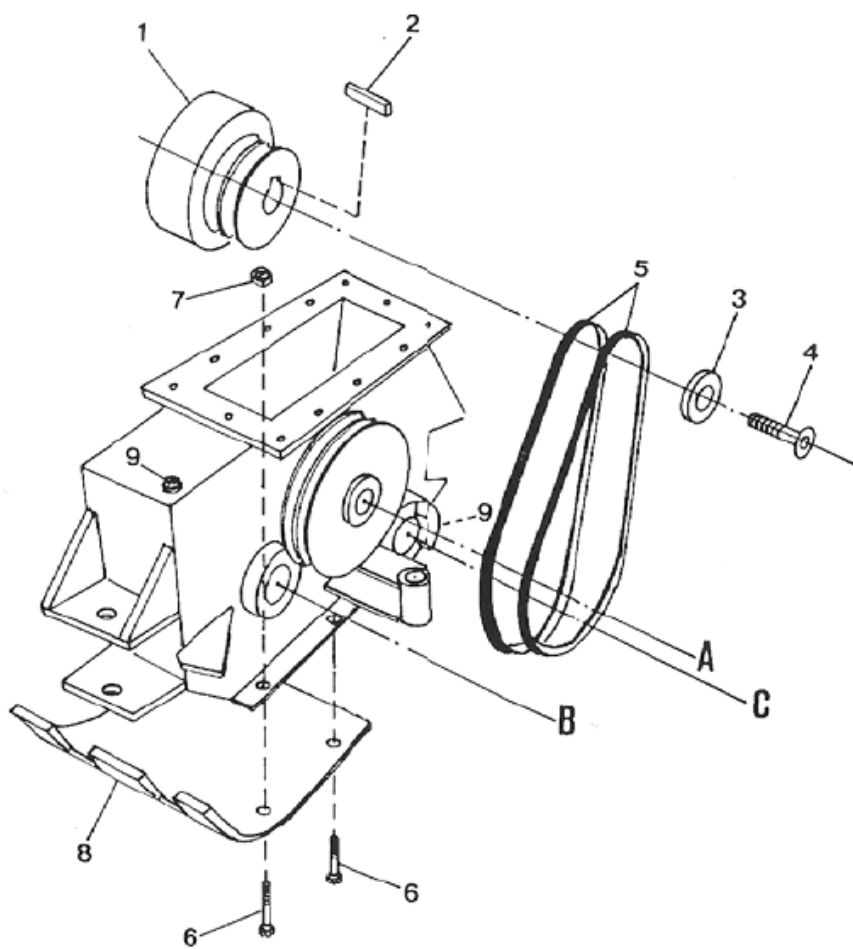


"Järnhästen"

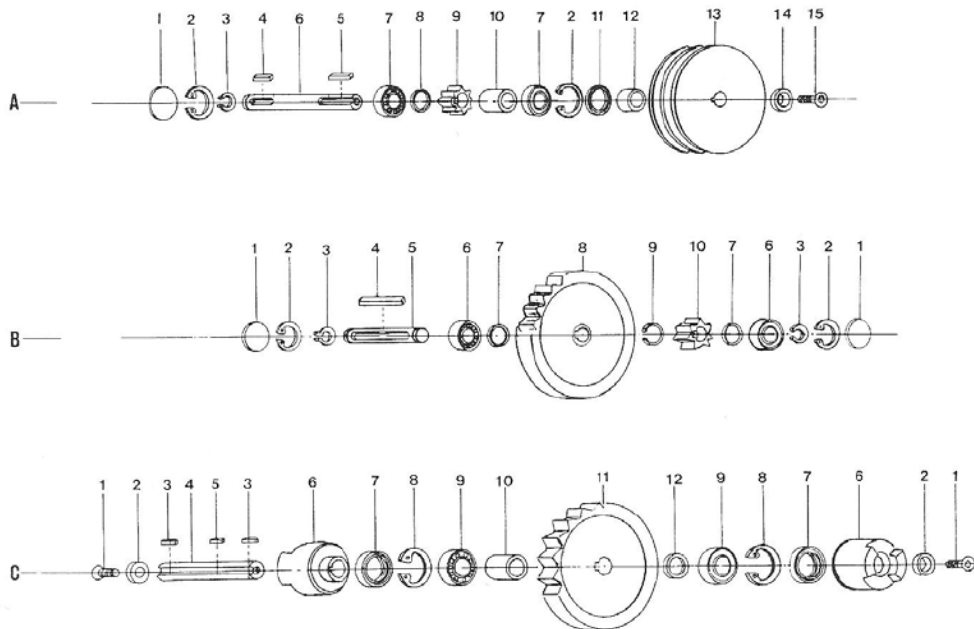




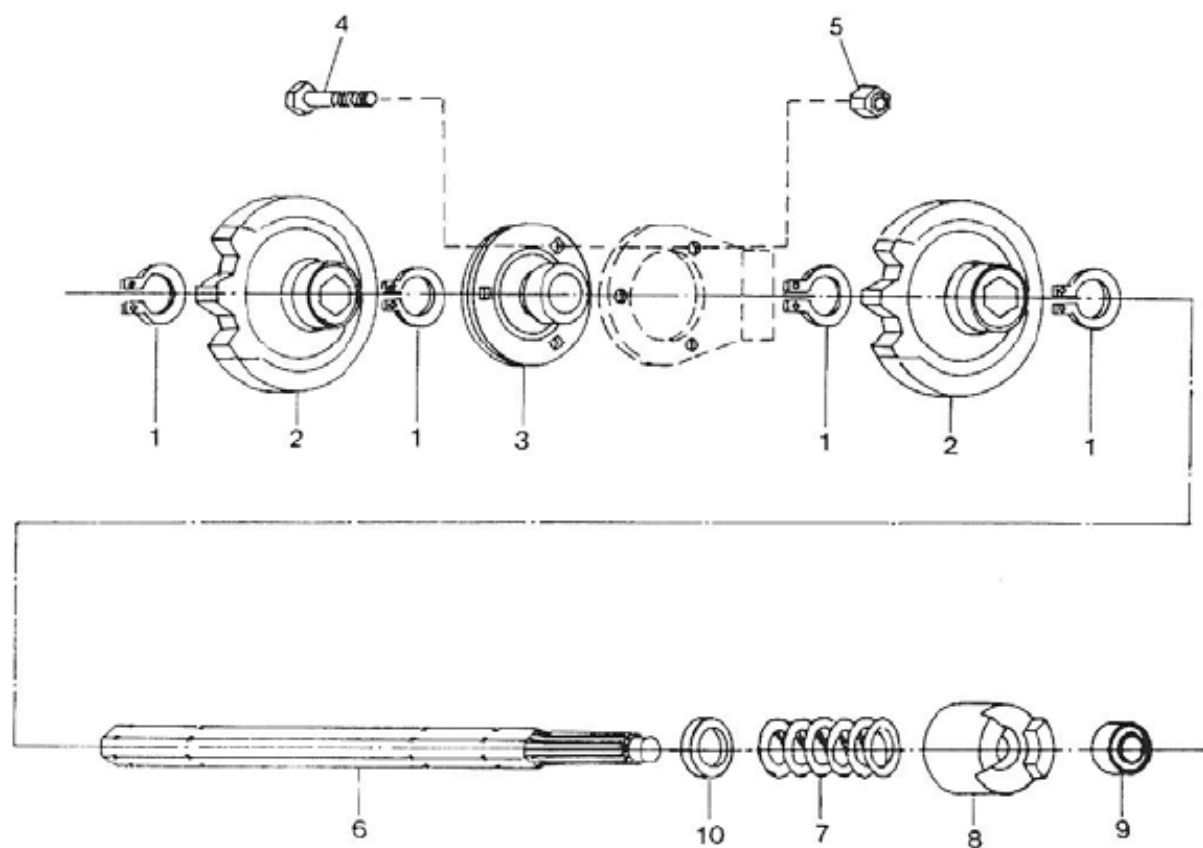
POS	BENÄMNING	ARTNR	ANT
01a	MOTOR 5HK	3011003	1
01b	MOTOR 7HK	3011097	
01c	SKRUV	1901050	4
01d	LÅSMUTTER	1902508	4
01e	SKRUV 7HK	1901050	2
01f	SKRUV 7HK	1901034	2
01g	LÅSMUTTER 7HK	1902508	2
01g	LÅSMUTTER 7HK	1902508	2
02a	DRIVBAND	3011002	2
02b	CLIFS	3011192	
03	CHASSIE	3011001	1
04a	TIMMERBANKE	3011086	1
04b	RINGSPRINT	3011248	1
05a	LASTSKYDD	3011013	1
05b	SKRUV	1901042	4
05c	LÅSMUTTER	1902510	4
06	FJÄDER	3011077	2
07a	SPÄNNHJLAGER KPL	J125H	2
07b	CYL. BULT	1901411	2
07c	SAXFINNE	1904002	2
07d	BRICKA	1902610	2
08	DRIVHJUL	3011006	8
09	HJUL LITET	3011005	12
10	HJUL STORT	3011004	4
11a	REMSKYDD	3011229	1
11b	FÄSTE REMSKYDD BVX	3011199	1
11c	FÄSTE REMSKYDD STD	3011200	1
12a	MOTORFÄSTE 5HK U	3011017	1
12b	MOTORPLÅT 7HK U	3011102	1
12c	MOTORPLÅT 5HK B	3011126	1
12d	MOTORPLÅT 7HK B	3011150	1
12e	MOTORPLÅT VARIOMATIC	3011238	1
13a	STYRSPAK	3011016	1
13b	GASWIRE	3011072	1
13c	HÖLJE	3011071	1
13d	HÖLJE 7HK B	3011104	1
13e	SKRUVNIPPEL	3011074	1
13f	GASREGLAGE	3011080	1
13g	GAS OCH BROMSREGLAGE	3011269	1
13h	SKRUV TILL GASREGLAGE	1905012	4
14	SKYDDSSLANG	3011231	1



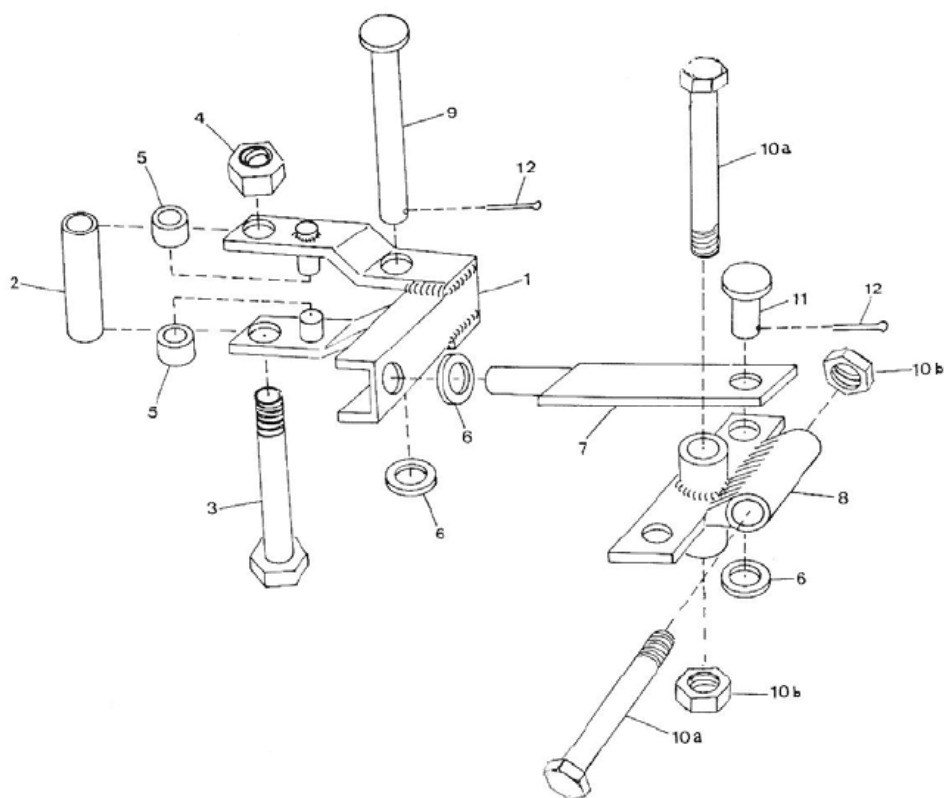
PDS	BENÄMNING	ARTNR	ANT
01a	CENTRIFGLKPL 5HK	3011037	1
01b	CENTRIFGLKPL 7HK	3011098	1
02a	KIL (5HK)	3011116	1
02b	KIL (7HK)	3011100	1
03	BRICKA	3011050	1
04	SKRUV	1903136	1
05a	KILREP 5HK U	3011076	2
05b	KILREP 5HK B	3011119	2
05c	KILREP 7HK	3011099	2
06	VAGNSBULT	1901406	4
07	LÅSMUTTER	1902508	4
08	HASPLAT	3011014	1
09	OLJEPLUGG	1905000	2



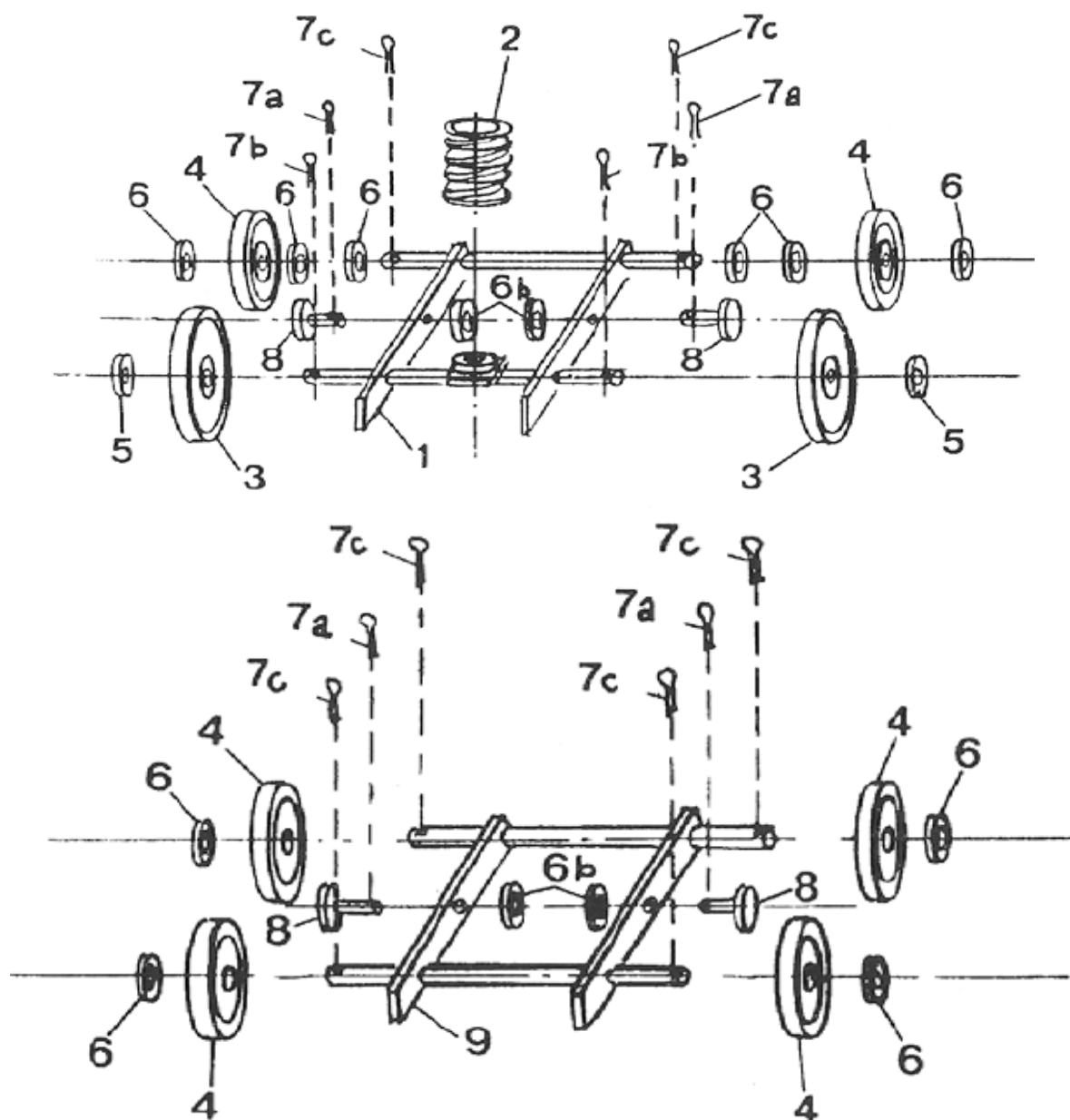
PDS	BENÄMNING	ARTNR	ANT
A01	LOCK	3011049	1
A02	SPÄRRING	3011058	2
A03	SPÄRRING	3011059	1
A04	KIL	3011061	1
A05	KIL	3011116	1
A06	AXEL	3011031	1
A07	LAGER	3011043	2
A08	DISTANS	3011053	1
A09	KUGGHJUL	3011023	1
A10	DISTANS	3011034	1
A11	TÄTNING	3011045	1
A12	DISTANS	3011033	1
A13	REMSKIVA	3011022	1
A14	BRICKA	3011050	1
A15	SKRUV	1903132	1
B01	LOCK	3011048	2
B02	SPÄRRING	3011055	2
B03	SPÄRRING	3011056	2
B04	KIL	3011064	1
B05	AXEL	3011029	1
B06	LAGER	3011041	2
B07	DISTANS	3011051	2
B08	KUGGHJUL	3011024	1
B09	LÅSRING	3011223	1
B10	KUGGHJUL	3011025	1
C01	SKRUV	1903137	2
C02	BRICKA	3011050	2
C03	KIL	3011063	2
C04	AXEL	3011030	1
C05	KIL	3011063	1
C06	KÖPPLINGSHALVA	3011035	2
C07	TÄTNING	3011046	2
C08	SPÄRRING	3011057	2
C09	LAGER	3011042	2
C10	DISTANS	3011032	1
C11	KUGGHJUL	3011026	1
C12	DISTANS	3011052	1



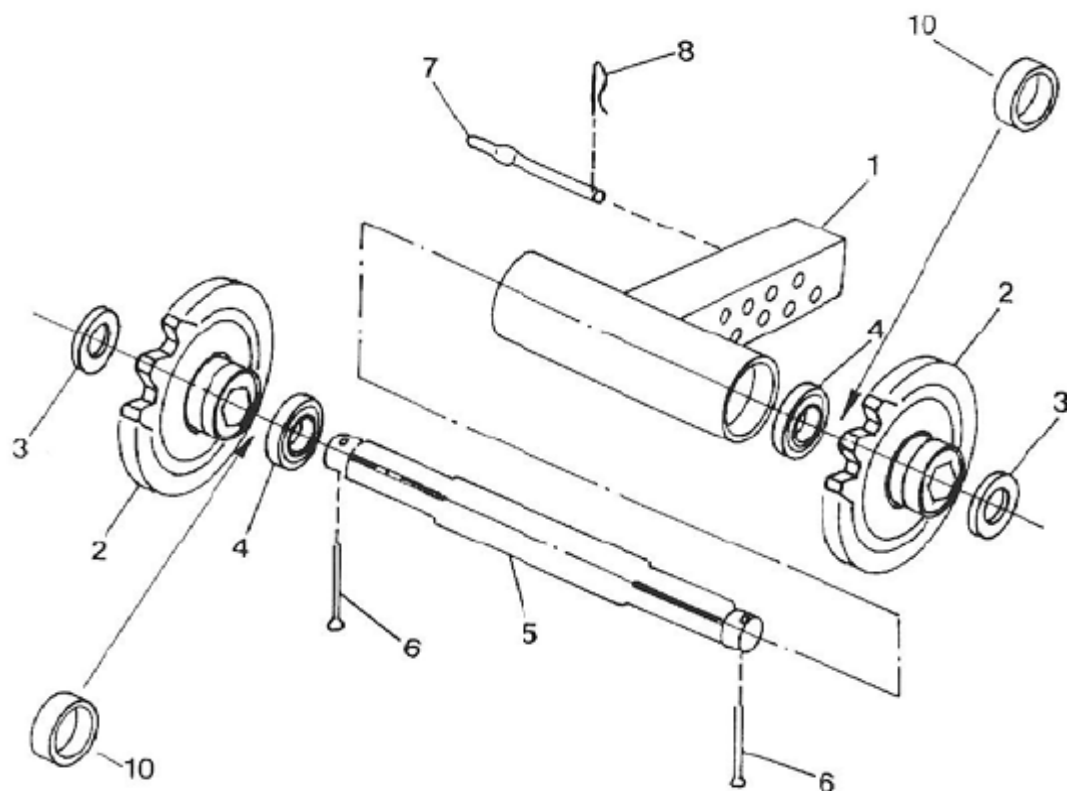
POS	BENÄMNING	ARTNR	ANT
01	SPÄRRING	3011060	8
02	DRIVHJUL	3011006	4
03	FLANSLAGER	3011038	2
04	SKRUV	1001040	6
05	LÅSMUTTER	1902510	6
06	DRIVAXEL	3011027	2
07	FJÄDER	3011078	2
08	KOPPLINGSHALVA	3011036	2
09	LAGER	3011044	2
10	BRICKA	1902784	2



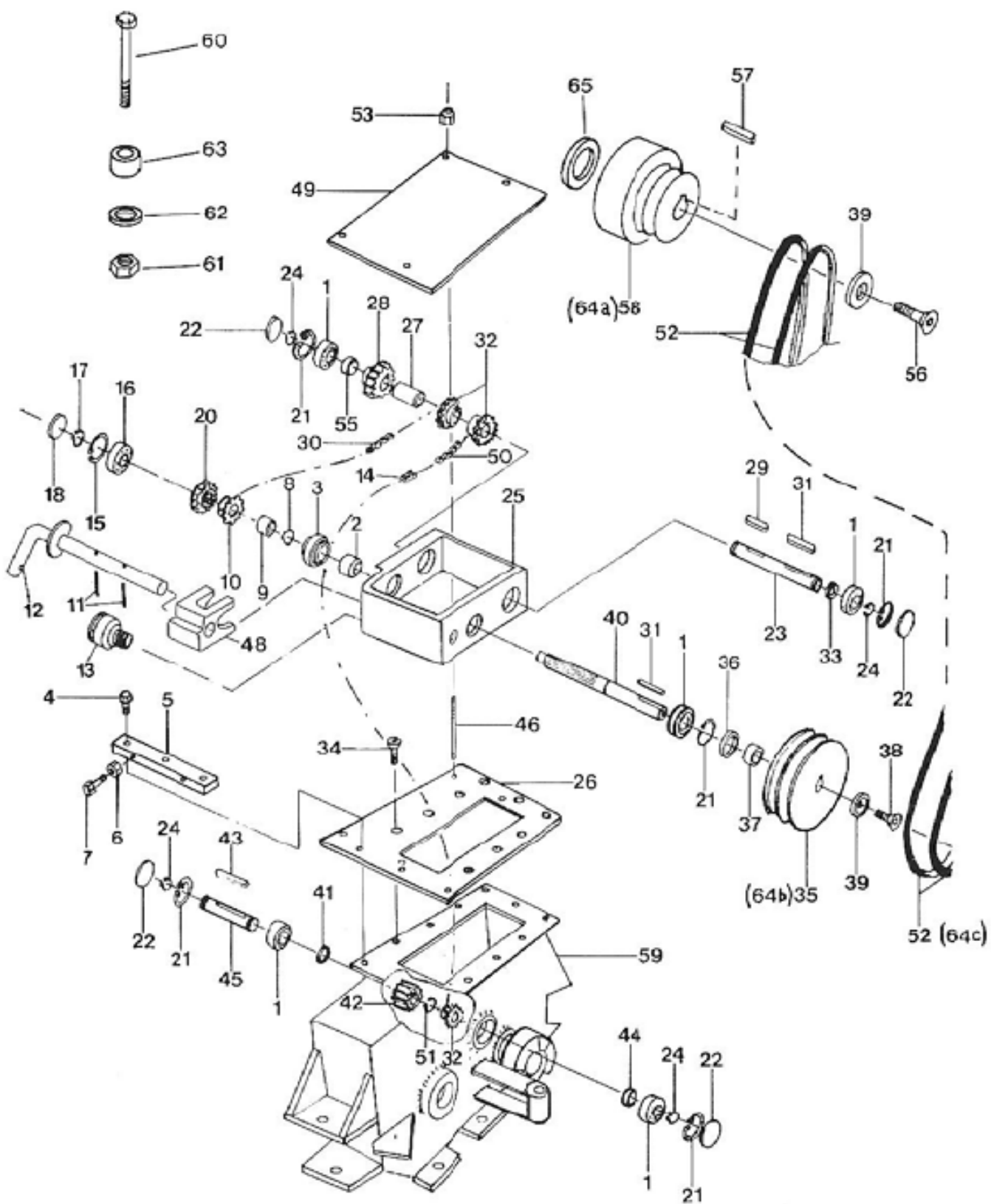
POS	BENÄMNING	ARTNR	ANT
01	STYRGAFFEL	3011018	2
02	RÖR	3011079	2
03	SKRUV	1901051	2
04	LÅSMUTTER	1902508	2
05	LAGER	3011047	4
06	BRICKA	1902610	4
07	STÖTSTANG	3011021	2
08	OK	3011019	1
09	CYL.BULT	1901411	2
10a	SKRUV	1901053	2
10b	LÅSMUTTER	1902510	2
11	CYL.BULT	1901416	2
12	SAXPINNE	1904002	4



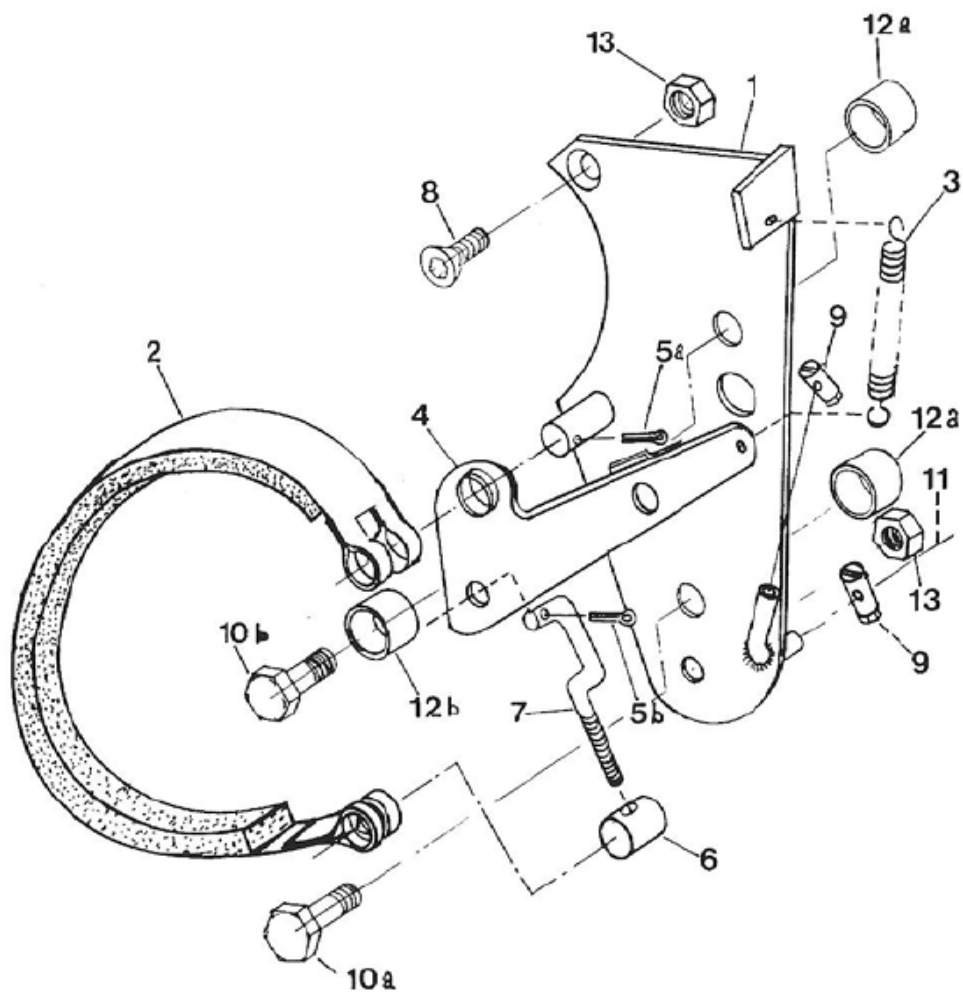
POS	BENÄMNING	ARTNR	ANT
01	FR.HJBOGGIE	3011007	2
02	FJÄDER	3011077	2
03	HJUL STORT	3011004	4
04	HJUL LITET	3011005	12
05	BRICKA	1902617	4
06a	BRICKA	1902614	20
06b	BRICKA	1902616	8
07a	SAXPINNE	1904000	8
07b	SAXPINNE	1905016	12
07c	SAXPINNE	1905017	4
08	CYL.BULT	1901410	8
09	BAKRE HJBOGGIE	3011008	2



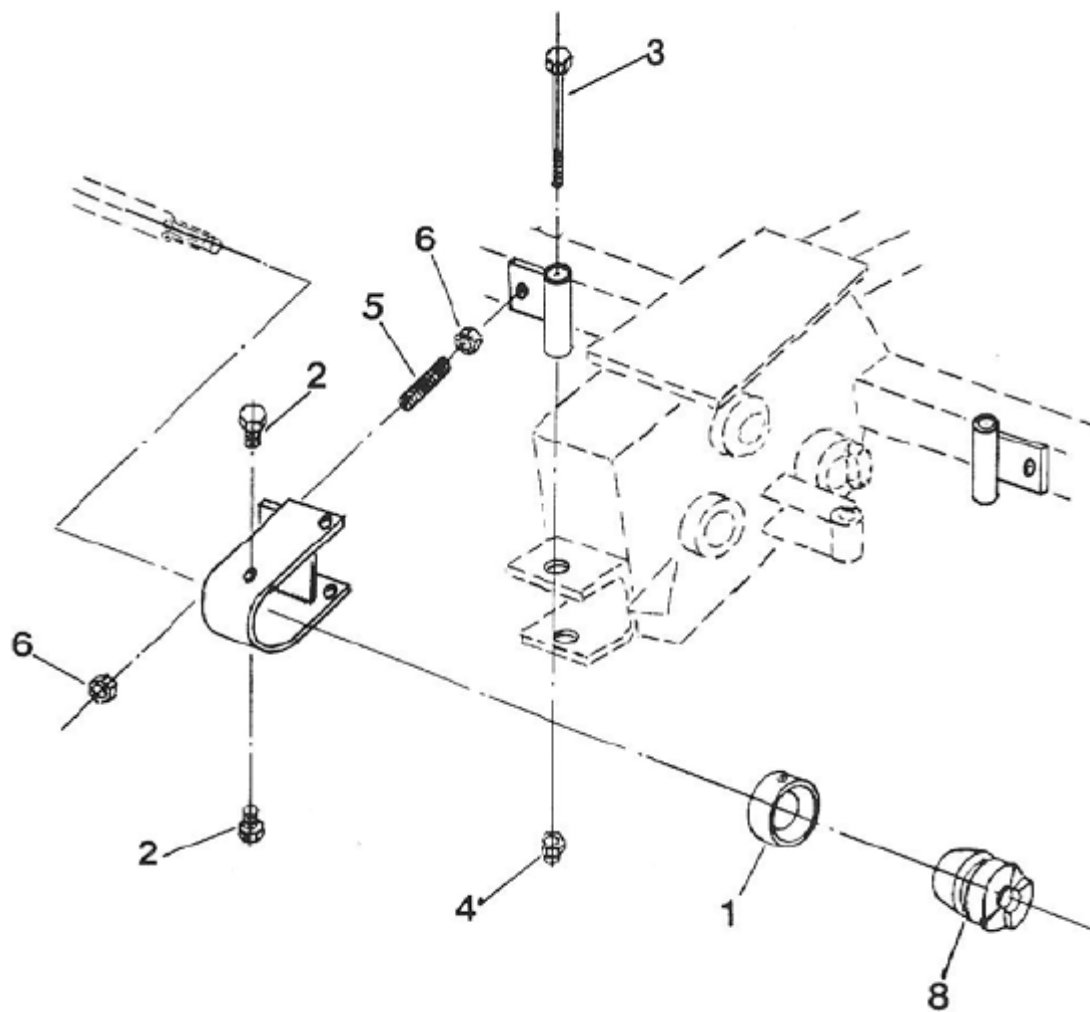
FOS	BENÄMNING	ARTNR	ANT
01a	SPÄNNHJULSLÅGRING	3011039	2
01b	SPÄNNHJULSLÅGRING JH 127	3011190	2
02	DRIVHJUL	3011006	4
03	BRICKA	1902783	4
04	LAGER	3011040	4
05	AXEL	3011028	2
06	SAXPINNE	1904001	4
07	CYL.BULT	1901411	2
08	SAXPINNE	1904002	2
09	BRICKA	1902610	2
10	DISTANS	3011247	2



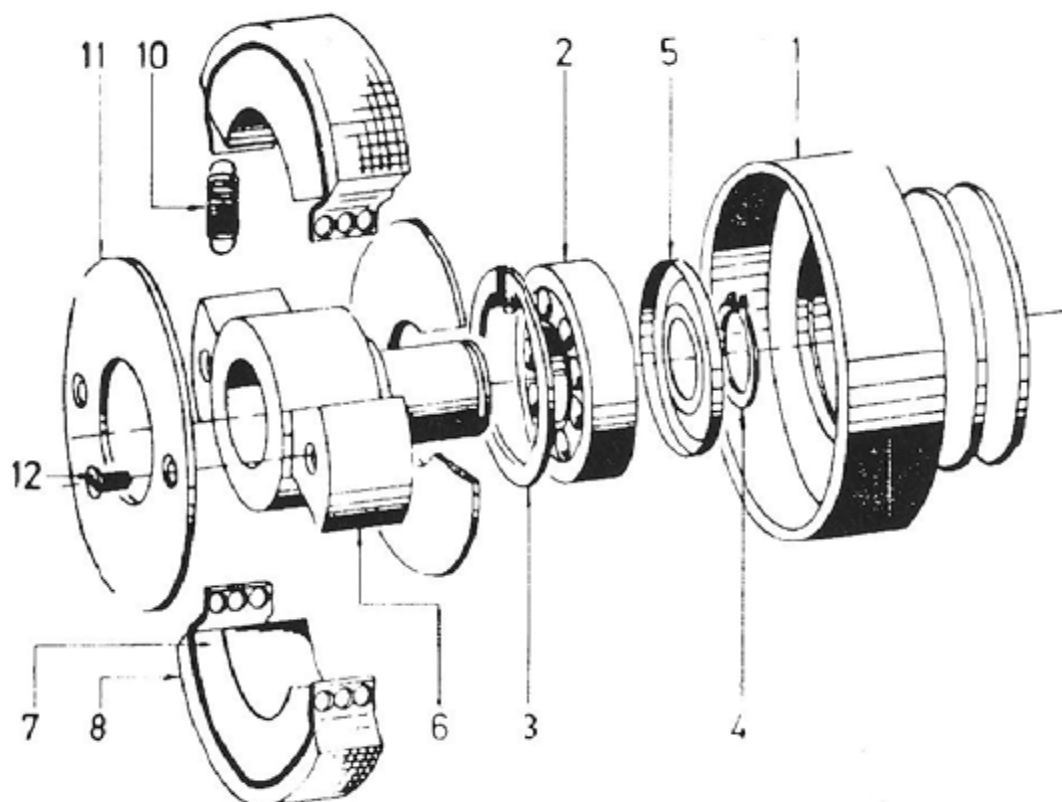
POS	BENÄMNING	ARTNR	ANT	POS	BENÄMNING	ARTNR	ANT
01	LAGER	3011122	5	39	BRICKA	3011050	1
02	LAGER	3011107	1	40	AXEL	3011138	1
03	LÖPRULLE	3011143	1	41	DISTANS	3011053	1
04	SKRUV	1900925	3	42	KUGGHJUL	3011023	1
05	SPANNANORDNING	3011137	1	43	KIL	3011117	1
06	MUTTER	1902556	2	44	DISTANS	3011129	1
07	SKRUV	1900830	2	45	AXEL	3011128	1
08	LASRING	3011271	1	46a	PINNSKRUV 5HK	3011127	4
09	DISTANS	3011136	1	46b	PINNSKRUV 7HK	3011198	4
10	KEDJEHJUL	3011142	1	46c	PINNSKRUV VARIOMATIC	3011198	4
11	LASPINNE	1905010	2	48	VAXELFÖRARE	3011165	1
12	VAXELVÄLJARE	3011160	1	49a	MOTORPLAT 5HK B	3011126	1
13	LAGESVÄLJARE	3011170	1	49b	MOTORPLAT 7HK B	3011150	1
14	SKARVLÄNK	3011146	2	49c	MOTORPLAT VARIOMATIC	3011238	1
15	LASRING	3011112	1	50	KEDJA	3011185	1
16	LAGER	3011123	1	51	SÄKRINGSRING	3011223	1
17	LASRING	3011113	1	52	KILREP 5HK B	3011119	2
18	LOCK	3011120	1	52	KILREP 7HK B	3011099	2
19				53	LÅSMUTTER	1902508	4
20	KUGGHJUL	3011139	1	54	DISTANSPLAT		
21	SPARRING	3011058	5	55	DISTANS	3011124	1
22	LOCK	3011049	4	56	SKRUV	1903136	1
23	AXEL	3011134	1	57a	KIL (5HK)	3011116	1
24	SPARRING	3011059	4	57b	KIL (7HK)	3011100	1
25	VAXELHUS	3011175	1	58a	CENTRIFGLKPL 5HK	3011037	1
26	BASPLATTA	3011132	1	58b	CENTRIFGLKPL 7HK	3011098	1
27	DISTANS	3011131	1	59	VAXELHUS		
28	KUGGHJUL	3011140	1	60a	SKRUV 7HK	1901034	2
29	KIL	3011061	1	60b	SKRUV 7HK	1901050	2
30	KEDJA	3011145	1	60c	SKRUV	1901050	4
31	KIL	3011117	2	61	LÅSMUTTER	1902508	4
32	KEDJEHJUL	3011141	3	62	BRICKA	1902610	4
33	DISTANS	3011129	1	63a	DISTANS 7HK	3011105	4
34	SKRUV	1903121	9	63b	DISTANS 5HK	3011186	4
35	REMSKIVA	3011022	1	63c	DISTANS	3011239	4
36	TÄTNING	3011045	1	64a	PRIMÄRVARIATOR	3011232	1
37a	DISTANS	3011033	1	64b	SEKUNDÄRVARIATOR	3011233	1
37b	DISTANS VARIOMATIC	3011237	1	64c	KILREP	3011234	1
37c	AXELFÖRLÄNGNING VARIOMATIC	3011236	1	65a	BRICKA 7HK	1902783	1
38	SKRUV	1903136	1	65b	BRICKA VARIOMATIC	1902617	1



POS	BENÄMNING	ARTNR	ANT
00a	KLÄMBROMS KPL 5HK	J125K	1
00b	KLÄMBROMS KPL 7HK	J127K	1
01	BASPLATTA	3011089	1
02a	BROMSBAND KPL 5HK	3011195	1
02b	BROMSBAND KPL 7HK	3011201	1
03	FJÄDER	3011096	1
04	BROMSARM	3011090	1
05a	SAXPINNE	1905009	2
05b	SAXPINNE	1905008	1
06	SPÄNNMUTTER	3011196	1
07	SPÄNNKROK	3011197	1
08	SKRUV (5HK)	1903126	1
09	SKRUVNIPPEL	3011074	1
10a	SKRUV (7HK)	1901026	1
10b	SKRUV (7HK)	1901030	1
11	GASWIRE		
12a	DISTANS LG10 (7HK)	3011187	2
12b	DISTANS LG14 (7HK)	3011188	1
13	MUTTER (DIST) (5HK)	1902558	2

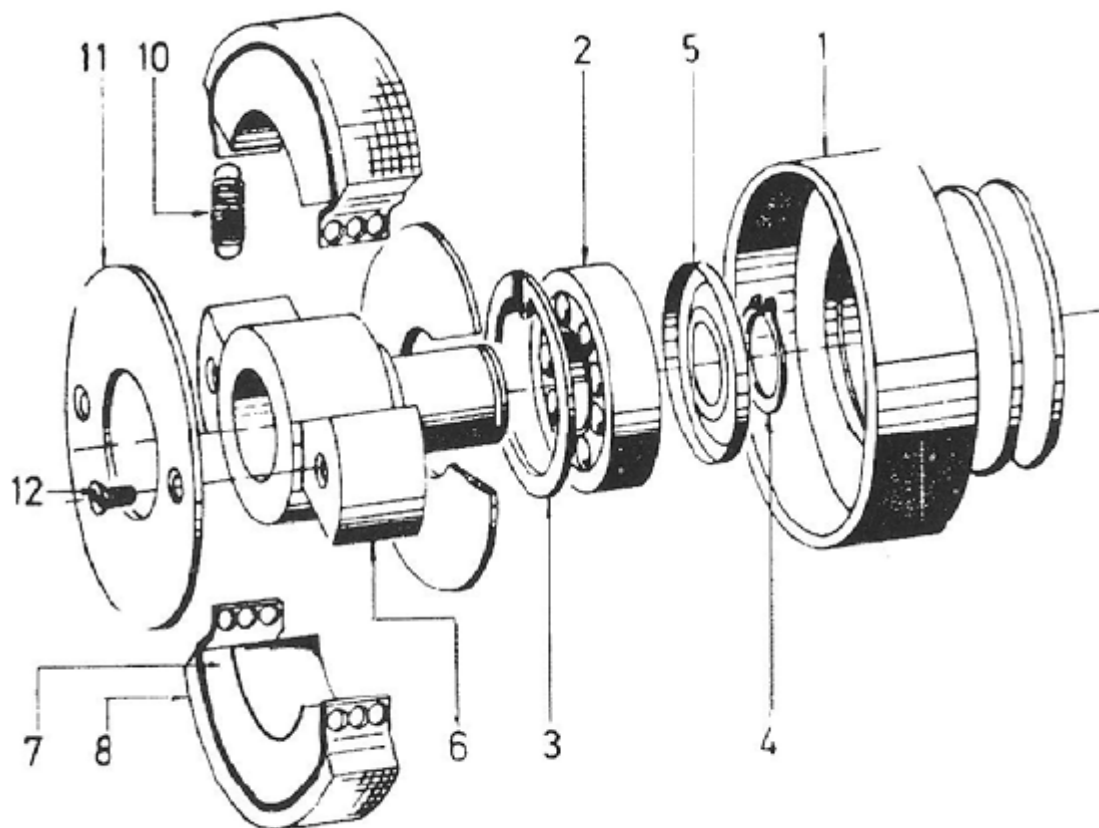


POS	BENÄMNING	ARTNR	ANT
00	STYRBROMS KFL	J1255	1
01	BROMSKONA	3011087	2
02	SKRUV	1901039	4
03	SKRUV	1901053	2
04	LÅSMUTTER	1902510	2
05	SKRUV	1905007	2
06	MUTTER	1902562	4
07	BYGEL	3011088	2
08	KOPPLINGSHALVA	3011036	2



CENTRIFUGALKOPPLING 5 hk

POS	BENÄMNING	ARTNR	ANT
01	REMSKIVA	3011249	1
02	LAGER	3011250	2
03	SPÄRRING	3011251	1
04	SPÄRRING	3011252	1
05	NILOS RING	3011253	1
06	NAV	3011254	1
07	CENTR. VIKT	3011255	2
08	FRIKT. BELÄGG	3011256	2
09	FJÄDER	3011257	4
10	TACKSKIVA	3011258	2
11	SKRUV	1905013	4



CENTRIFUGALKOPPLING 7 hk

POS	BENÄMNING	ARTNR	ANT
01	REMSKIVA	3011259	1
02	LAGER	3011260	2
03	SPÄRRING	3011261	1
04	SPÄRRING	3011262	1
05	NILOS RING	3011263	1
06	NAV	3011264	1
07	CENTR. VIKT	3011265	2
08	FRIKT. BELÄGG	3011266	2
09	FJÄDER	3011267	4
10	TÄCKSKIVA	3011268	2
11	SKRUV	1905014	4

TILLBEHÖR

	BENÄMNING	ARTNR
01	BOGGIEKÄRRA	J12BK
02	BAKVIKT	J12BV
03	FLAK	J12FL
04	FÖRLÄNGNINGSSTAKE	J12FS
05	GALLRINGSRULLE	J12GR
06	FÄSTE GR.PA KÄRRA	J12FK
07	FÄSTE GR.PA MASK.	J12FM
08	RAM TILL FLAK	J12RF
09	SPÄNNBAND	J12SB
10	SKIDOR T KÄRRA	J12SK
11	TIMMERKÄRRA	J12TK
12	ÄLGBYGEL	J12AB
13	BACKVXLLÄDA	J225B
14	MONT SATS 5HK BACK	M125B
15	MONT SATS 7HK BACK	M127B
16	HANDWINSCH KPL	M12HW
17	WINSCHFÄSTE KPL	M12WF
18	KLÄMBROMS KPL 5HK	J125K
19	KLÄMBROMS KPL 7HK	J127K
20	STYRBROMSAR KPL	J125S
21	BANDSP.VERKTYG	3011011
22	MONT.SATS FJÄRREGLAGE	M12FR
23	MONT.SATS FÖRHÖJNINGSFÄSTE	M12FF
24	OMBYGGNADSSATS 5HK VARIOMATIC	M12VM

Lennartsfors AB

Lennartsfors 1
672 92 Årjäng

Tel: +46 573 39 200
info@lennartsfors.com
www.lennartsfors.com