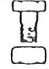
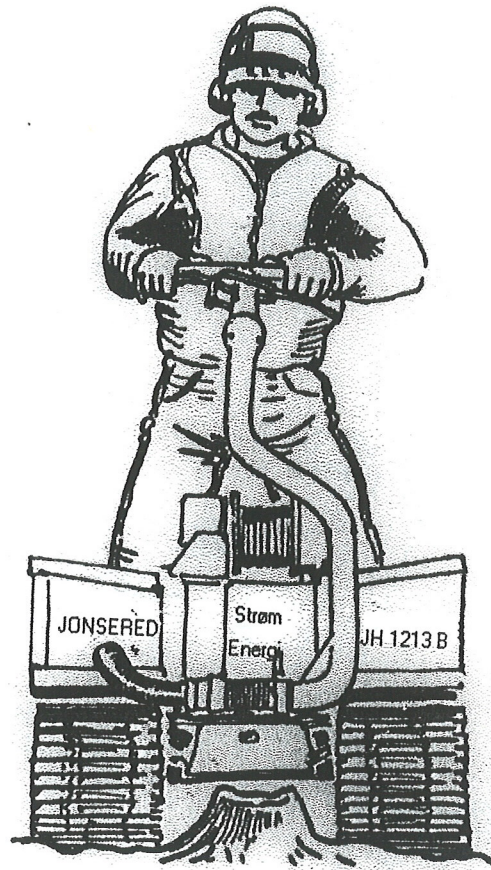


JONSERED SERVICE

	JH -1213 B	1994	12
---	------------	------	----



JH - 1213 B Hydraulisk Jernhest

RESERVEDELER

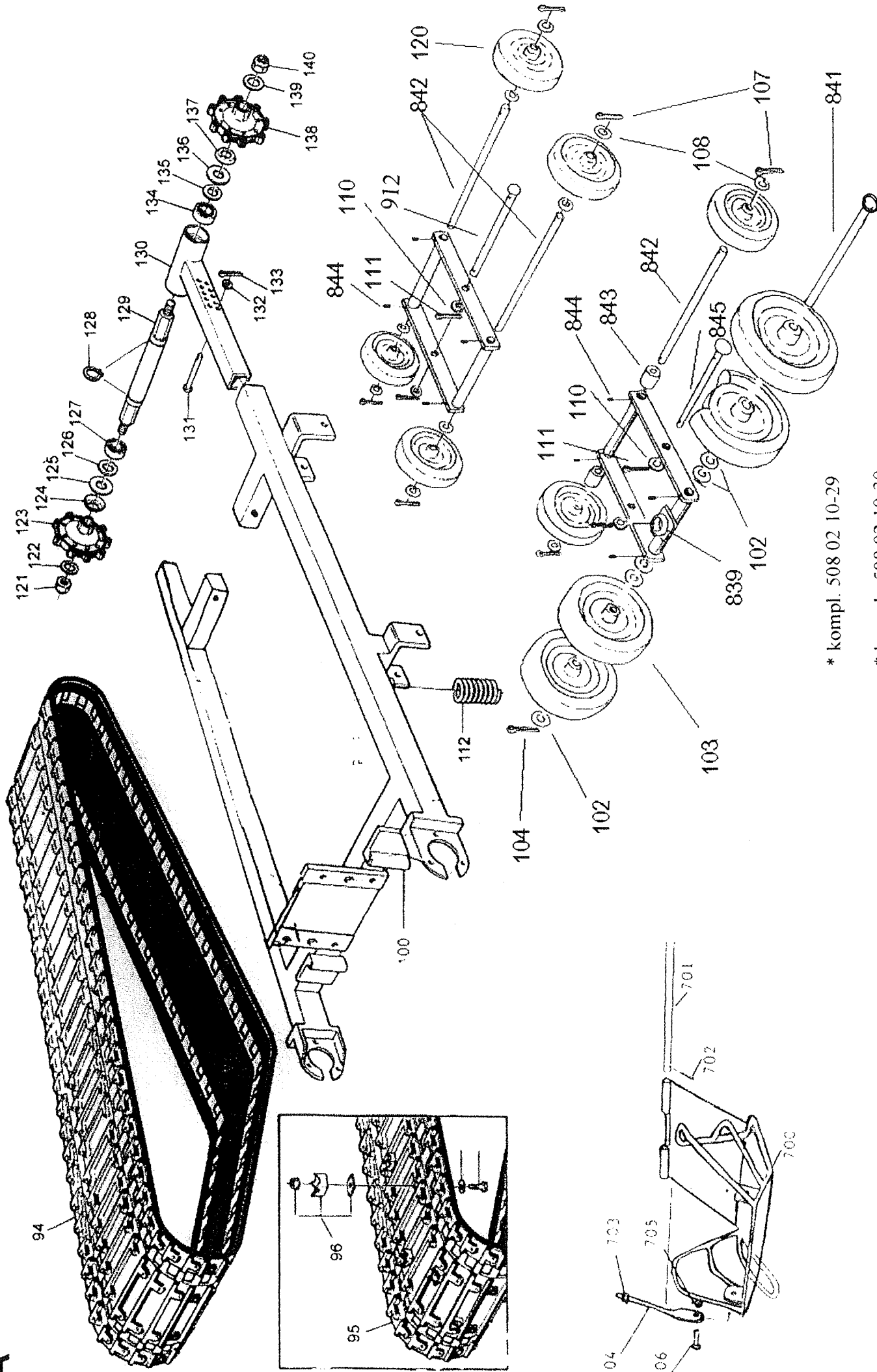
Anton's Timber as

www.anton.no

3159 Melsomvik
Tlf 908 86 491 - 33 36 52 54
e-post: anton@anton.no

ORG TLF. 69 14 41 11 FAX 69 14 16 60

A



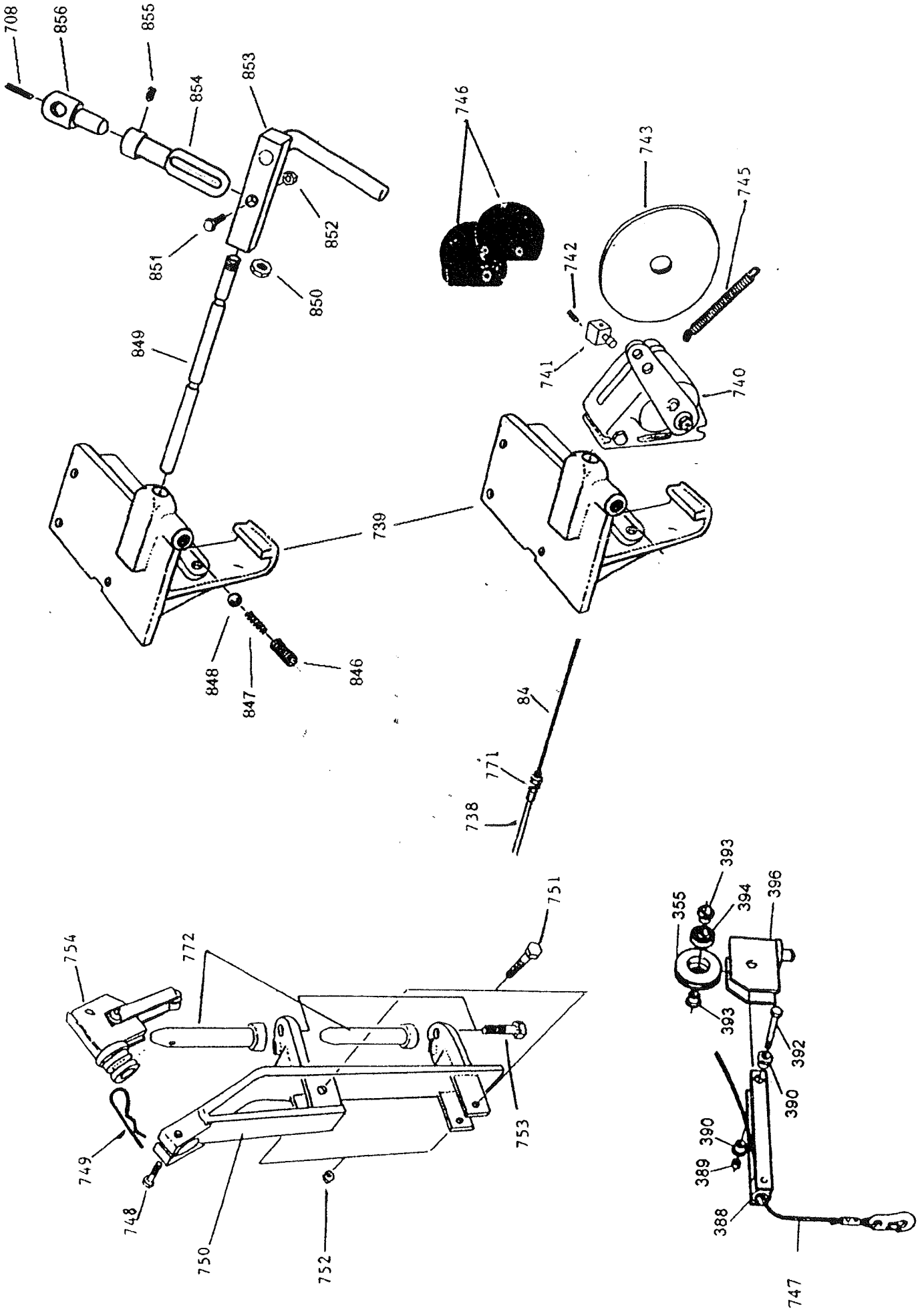
* kompl. 508 02 10-29

* kompl. 508 02 10-30

A

KEY NO.	PART NO.	KEY NO.	PART NO.	KEY NO.	PART NO.	KEY NO.	PART NO.
94	531 00 00-01	110	734 11 85-71	126	531 00 14-88	127	738 21 06-04
95	531 00 09-25	111	721 61 97-01	128	531 00 01-94	129	531 00 14-90
96	501 40 14-01	112	531 00 00-04	130	531 00 14-93	131	531 00 00-14
100	531 00 00-03			132	734 11 71-71	133	531 00 01-95
102	531 00 00-17			134	738 21 06-04	135	531 00 14-88
103	531 00 14-84			136	531 00 14-86	137	531 00 14-87
104	531 00 00-20	117	531 00 00-16	138	531 00 00-13	139	531 00 00-22
107	531 00 00-19	120	531 00 14-83	140	531 00 03-44		
108	531 00 00-16	121	531 00 03-44				
109	531 00 00-16	122	531 00 00-22				
		123	531 00 14-87				
		124	531 00 14-87				
		125	531 00 14-86				
700	508 02 09-00		Bukpanne JH 1213				
701	508 02 09-01		Bolt til bukpanne				
702	508 0209-02		Sakspinne M4 x 40				
703	508 0209-03		Mutter M10				
704	508 0209-04		Stag til bunnpinne				
705	508 0209-05		Mutter M10 Nylock				
837	508 0210-29		Fremre hjulboggi kpl. med hjul				
838	508 0210-30		Bakre hjulboggi kpl. med hjul				
839	531 0119-20		Fremre hjulboggi (For løse aksler)				
840	531 0119-17		Bakre hjulboggi (for løse aksler)				
841	531 0119-12		Hjulaksel 20 mm rustfri				
842	531 0119-13		Hjulaksel 15 mm rustfri				
843	531 0119-14		Distanse hjulboggi bakre aksel fremre boggi				
844	508 0210-36		Settskrue				
845	531 0119-18		Hovedaksel for fremre hjulboggi				
912	531 0119-15		Hovedaksel for bakre hjulboggi				

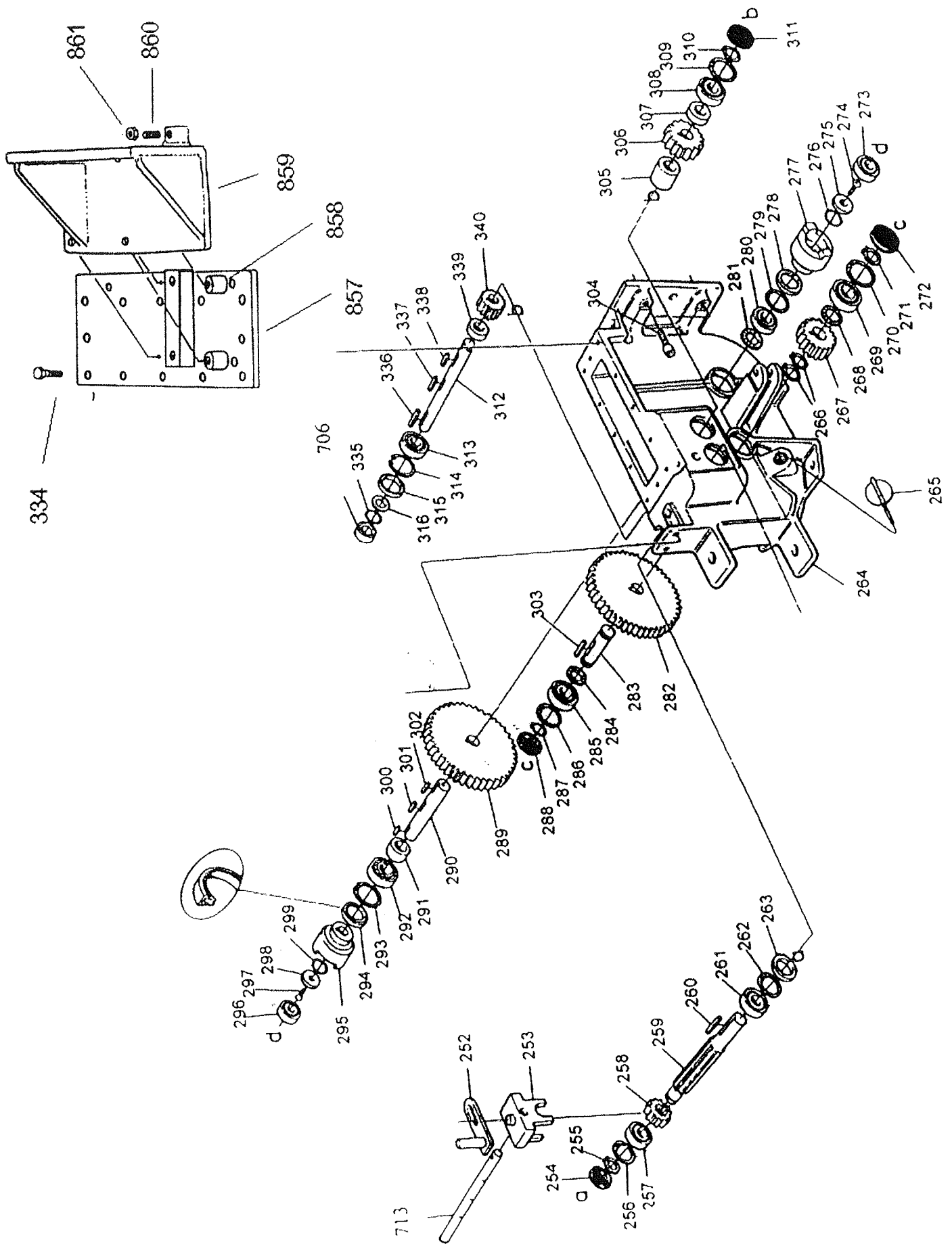
B



B

POS.	DELENUMMER	BENEVNING	POS:	DELENUMMER	BENEVNING
84	531 01 20-16	Bremsevaier	846	508 02 10-38	Unbrakoskrue M
355	531 00 10-85	Ståltauhjul	847	508 02 10-39	Fjær
388	531 00 10-84	Ståltaustyring	848	508 02 10-40	Kule
389	732 21 18-01	Mutter M8	849	508 02 10-41	Girskiftestang
390	531 00 10-86	Styring	850	508 02 10-42	Mutter M
392	531 00 10-16	Bolt M 8	851	508 02 10-43	Bolt M
393	531 00 10-87	Lagerbolt	852	508 02 10-44	Mutter M
394	531 00 10-46	Kulelager	853	508 02 10-45	Girhendel
396	531 0010-83	Blokkhus	854	508 02 10-46	Overføringsarm
738	508 02 09-38	Strømpe brems 106 cm	855	508 02 10-47	Settskrue M
739	508 02 09-39	Festebrakett brems	856	508 02 10-48	Adapter gir
740	508 02 09-40	Caliper brems			
741	508 02 09-41	Vaierlippel brems			
742	508 02 09-42	Settskrue			
743	508 02 09-43	Bremseskive			
744	508 02 09-44	Settskrue			
745	508 02 09-45	Returfjær brems			
746	508 02 09-46	Bremseklosser par			
747	508 02 09-47	Ståltau 25 m x 8 mm IWRC (30 m x 7 mm)			
748	508 02 09-48	Bolt M10X 70 m/hull			
749	508 02 09-49	Låsenål 4 mm			
750	508 02 09-50	Festebrakett vinsjblokk/linjevinsj			
751	508 02 09-51	Bolt M 10 x 70			
752	508 02 09-05	Mutter M 10 Nylock			
753	508 02 09-53	Bolt M 16 x 30			
754	508 02 09-54	Vinsjblokk Kpl.			
771	508 02 09-20	Mutter bremsevaier M			
772	501 39 96-06	Bolter for linjevinsj			

C



C

KEY NO.	PART NO.	KEY NO.	PART NO.	KEY NO.	PART NO.	KEY NO.	PART NO.	KEY NO.	PART NO.
251	531 00 00-77	281	531 00 01-30	311	531 00 09-74	331	531 00 01-16	351	531 00 01-16
252	531 00 00-76	282	531 00 00-85	312	531 00 01-17	332	531 00 01-16	352	531 00 01-16
253	531 00 00-80	283	531 00 00-86	313	738 22 03-19	333	531 00 01-16	353	531 00 01-16
254	531 00 09-74	284	531 00 01-29	314	735 31 37-10	334	531 00 01-16	354	531 00 01-16
255	735 31 19-00	285	738 21 04-04	315	531 00 01-43	335	531 00 01-16	355	531 00 01-16
256	735 31 37-10	286	531 00 01-31	316	735 31 19-00	336	531 00 01-16	356	531 00 01-16
257	738 22 03-19	287	735 31 22-00	317	740 43 15-00	337	531 00 01-16	357	531 00 01-16
258	531 00 00-90	288	531 00 09-73	318	531 00 01-16	338	531 00 01-16	358	531 00 01-16
259	531 00 00-89	289	531 00 00-91	319	531 00 01-16	339	531 00 01-16	359	531 00 01-16
260	531 00 00-88	290	531 00 00-93	320	531 00 01-16	340	531 00 01-15	360	531 00 01-15
261	738 22 03-19	291	531 00 00-94	321	531 00 01-16	341	725 23 68-71	361	725 23 68-71
262	735 31 37-10	292	738 21 05-04	322	531 00 01-16	342	725 23 68-71	362	725 23 68-71
263	508 02 09-06	293	735 31 40-10	323	531 00 01-16	343	508 02 10-49	363	508 02 10-49
264	531 00 01-08	294	531 00 01-42	324	531 00 01-16	344	508 02 10-50	364	508 02 10-50
265	531 00 00-97	295	531 00 01-03	325	531 00 01-16	345	508 02 10-51	365	508 02 10-51
266	735 31 22-00	296	738 21 04-04	326	531 00 01-16	346	508 02 10-52	366	508 02 10-52
267	531 00 01-01	297	725 64 93-51	327	531 00 01-16	347	508 02 10-53	367	508 02 10-53
268	531 00 01-29	298	531 00 01-36	328	531 00 01-16	348	508 02 10-49	368	508 02 10-49
269	738 21 04-04	299	740 42 22-00	329	531 00 01-16	349	508 02 10-50	369	508 02 10-50
270	531 00 01-31	300	531 00 00-92	330	531 00 01-16	350	508 02 10-51	370	508 02 10-51
271	735 31 22-00	301	531 01 20-82	331	531 00 01-16	351	508 02 10-52	371	508 02 10-52
272	531 00 09-73	302	531 00 00-92	332	531 00 01-16	352	508 02 10-53	372	508 02 10-53
273	738 21 04-04	303	531 00 00-87	333	531 00 01-16	353	508 02 10-49	373	508 02 10-49
274	725 64 93-51	304	531 00 01-24	334	531 00 01-16	354	508 02 10-50	374	508 02 10-50
275	531 00 01-36	305	531 00 01-05	335	531 00 01-16	355	508 02 10-51	375	508 02 10-51
276	740 42 22-00	306	531 00 01-06	336	531 00 01-16	356	508 02 10-52	376	508 02 10-52
277	531 00 01-03	307	531 00 01-07	337	531 00 01-16	357	508 02 10-53	377	508 02 10-53
278	531 00 01-42	308	738 22 03-19	338	531 00 01-16	358	508 02 10-49	378	508 02 10-49
279	735 31 40-10	309	735 31 37-10	339	531 00 01-16	359	508 02 10-50	379	508 02 10-50
280	738 21 05-04	310	735 31 19-00	340	531 00 01-16	360	508 02 10-51	380	508 02 10-51
				341	531 00 01-16	361	508 02 10-52	381	508 02 10-52
				342	531 00 01-16	362	508 02 10-53	382	508 02 10-53
				343	531 00 01-16	363	508 02 10-49	383	508 02 10-49
				344	531 00 01-16	364	508 02 10-50	384	508 02 10-50
				345	531 00 01-16	365	508 02 10-51	385	508 02 10-51
				346	531 00 01-16	366	508 02 10-52	386	508 02 10-52
				347	531 00 01-16	367	508 02 10-53	387	508 02 10-53
				348	531 00 01-16	368	508 02 10-49	388	508 02 10-49
				349	531 00 01-16	369	508 02 10-50	389	508 02 10-50
				350	531 00 01-16	370	508 02 10-51	390	508 02 10-51
				351	531 00 01-16	371	508 02 10-52	391	508 02 10-52
				352	531 00 01-16	372	508 02 10-53	392	508 02 10-53
				353	531 00 01-16	373	508 02 10-49	393	508 02 10-49
				354	531 00 01-16	374	508 02 10-50	394	508 02 10-50
				355	531 00 01-16	375	508 02 10-51	395	508 02 10-51
				356	531 00 01-16	376	508 02 10-52	396	508 02 10-52
				357	531 00 01-16	377	508 02 10-53	397	508 02 10-53
				358	531 00 01-16	378	508 02 10-49	398	508 02 10-49
				359	531 00 01-16	379	508 02 10-50	399	508 02 10-50
				360	531 00 01-16	400	508 02 10-51	400	508 02 10-51

Girkasselokk

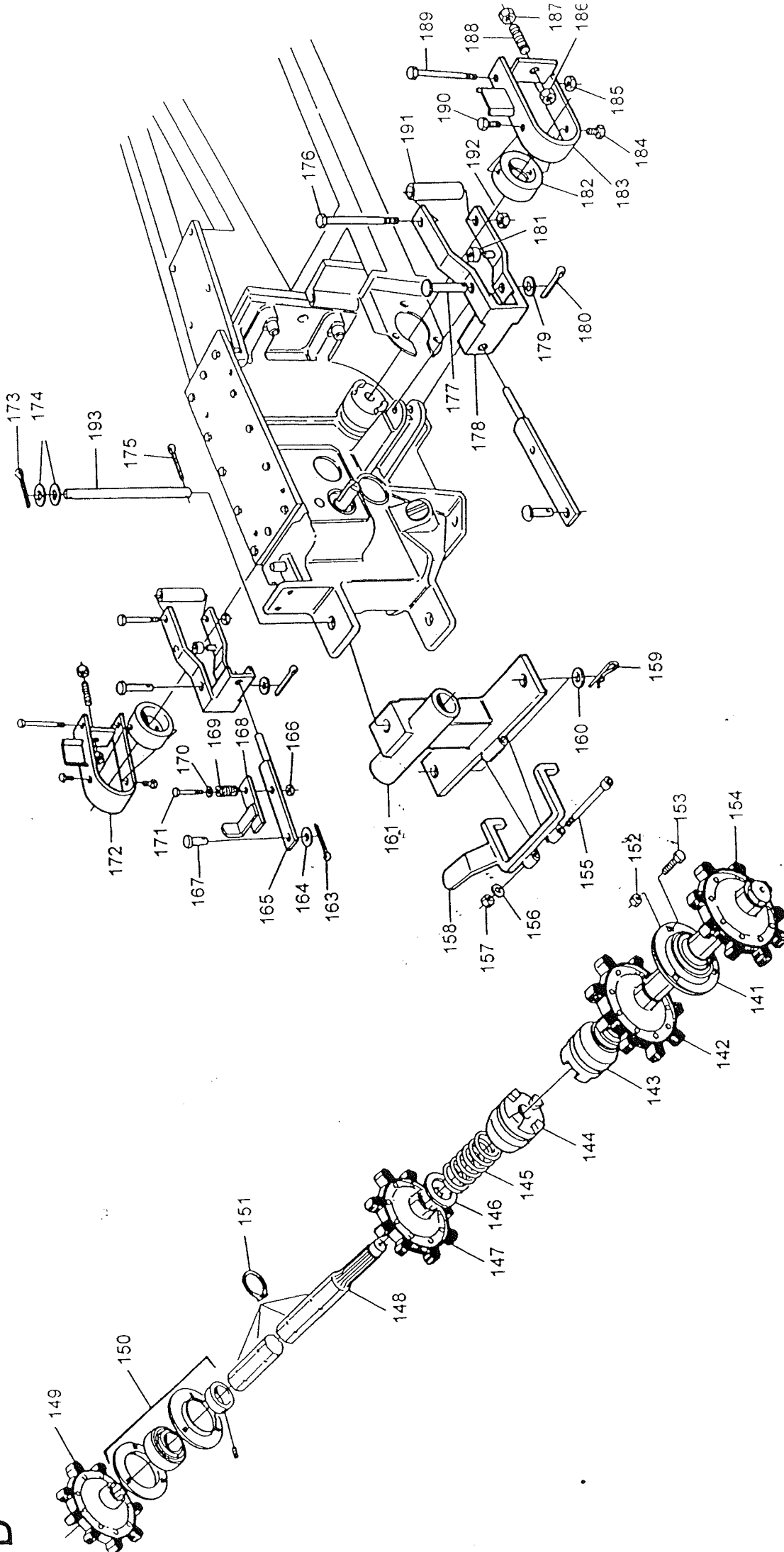
Distanser brakett

Drivmotorbrakett

Stillskrue kilereimer Unbrako M

Mutter M

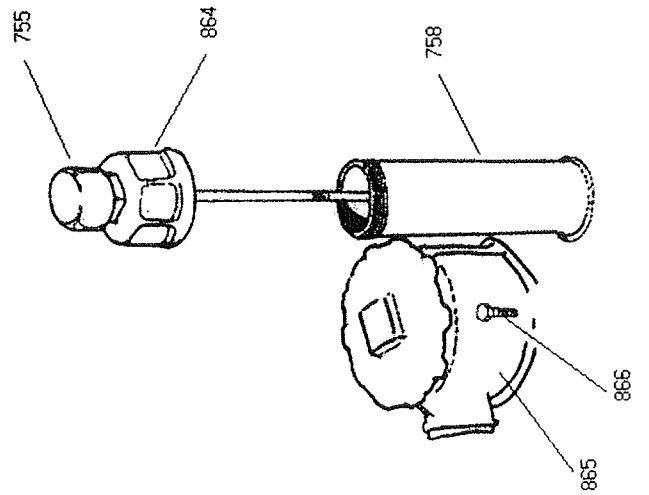
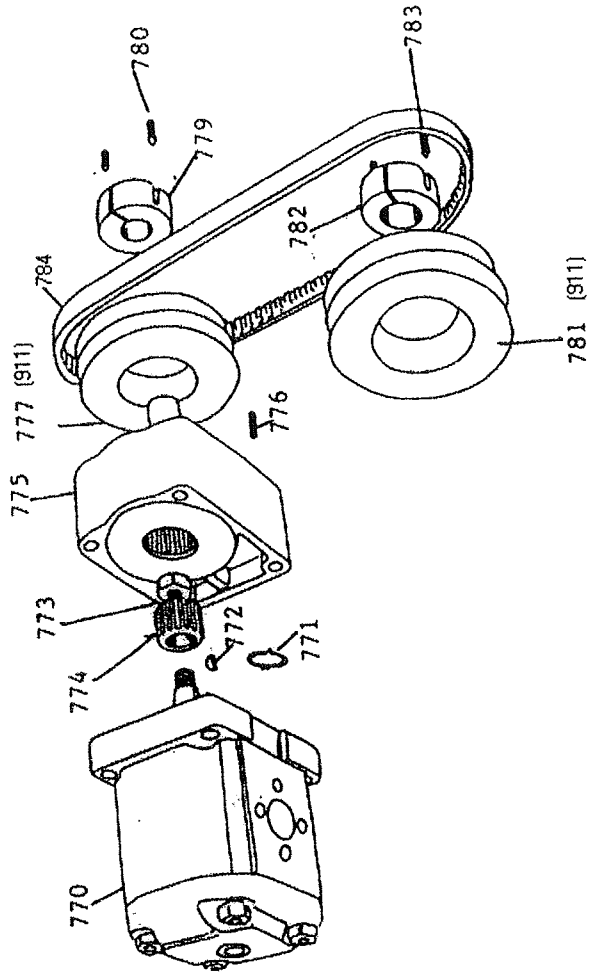
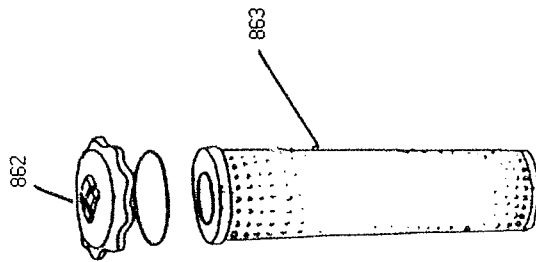
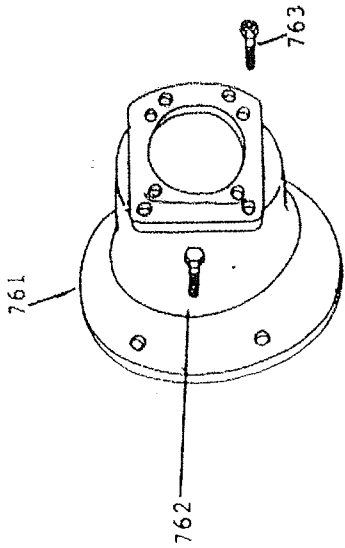
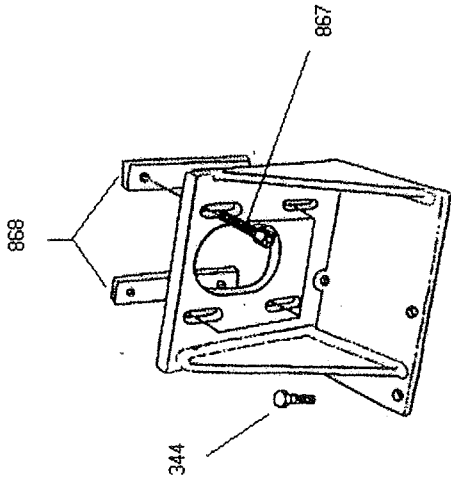
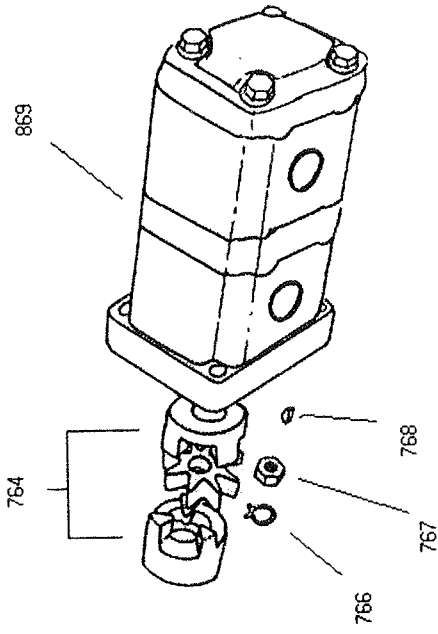
D



D

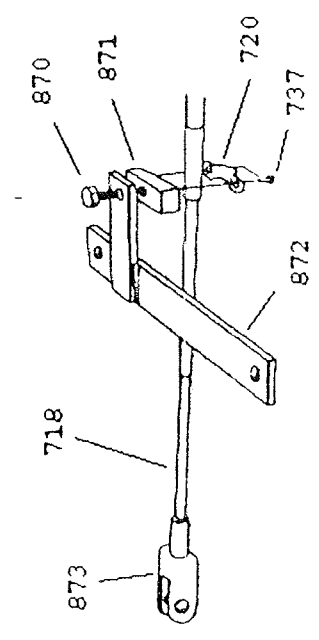
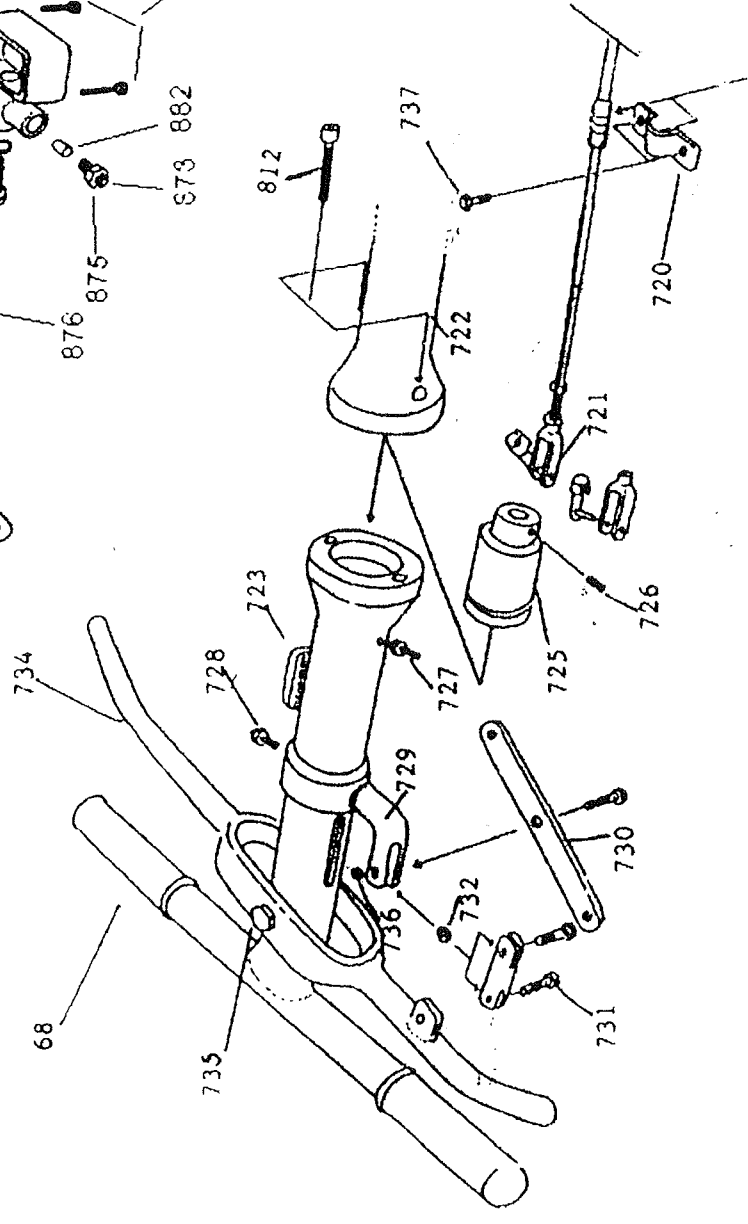
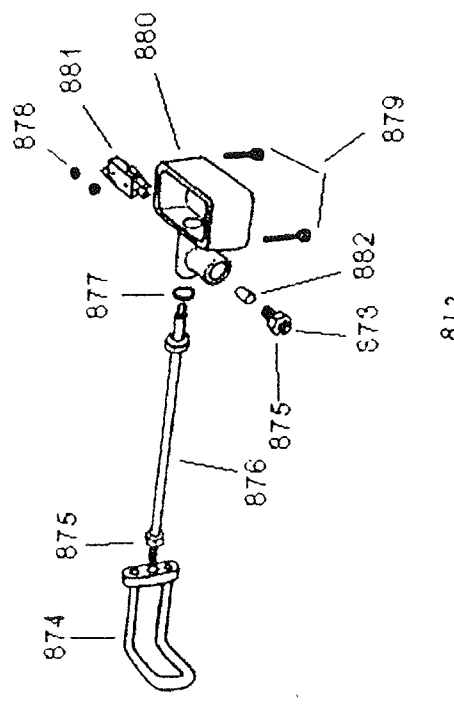
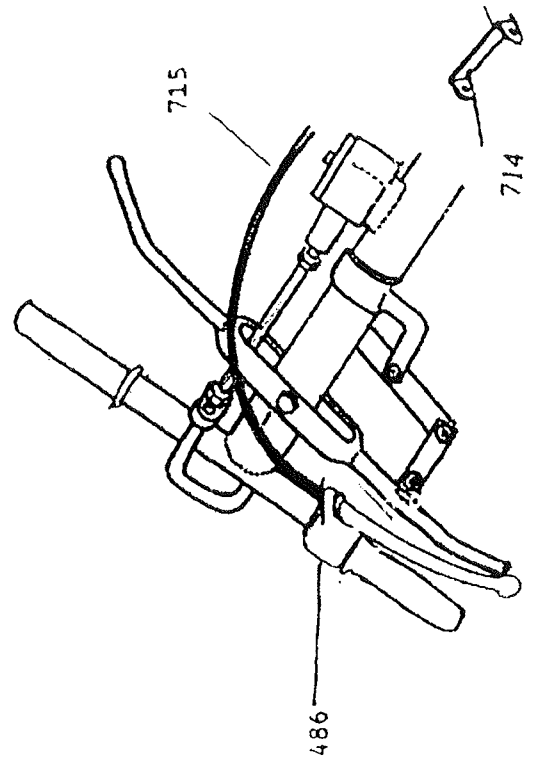
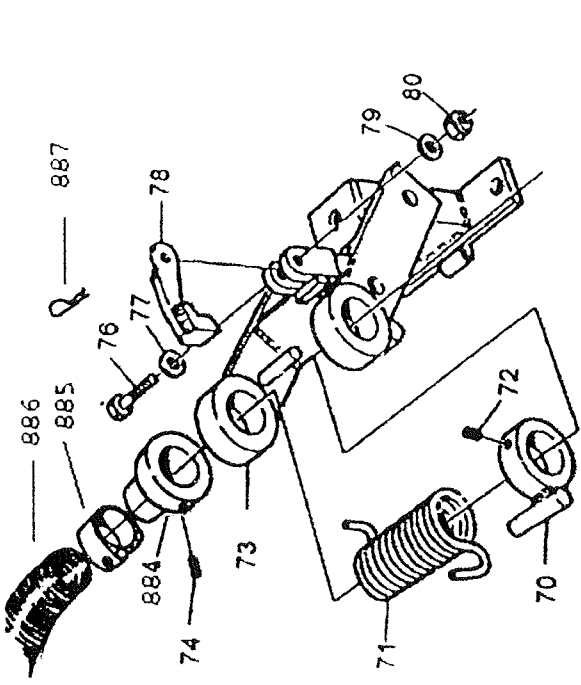
KEY NO.	PART NO.	KEY NO.	PART NO.	KEY NO.	PART NO.	KEY NO.	PART NO.
141	531 00 01-75	159	531 00 01-95	177	531 00 00-14		
142	531 00 00-13	160	734 11 71-71	178	531 00 01-89		
143	531 00 01-81	161	531 00 01-79	179	734 11 71-71		
144	531 00 01-03	163	531 00 01-95	180	721 61 81-01		
145	531 00 01-77	164	734 11 71-71	181	531 00 01-93		
146	531 00 01-91	165	531 00 01-86	182	531 00 01-90		
147	531 00 00-13	166	732 25 16-01	184	725 24 91-71		
148	531 00 01-76	167	721 84 56-01	185	732 25 20-01		
149	531 00 00-13	168	531 00 01-85	186	731 23 22-01		
150	531 00 01-75	169	531 00 01-10	187	731 23 22-01		
151	531 00 01-94	170	734 11 51-71	188	531 00 01-92		
152	732 25 20-01	171	725 53 79-01	189	725 25 15-51		
153	725 24 93-71	172	531 00 11-08	190	725 24 91-71		
154	531 00 00-13	173	721 62 14-01	191	531 00 01-88		
155	725 53 84-01	174	734 11 77-71	192	732 21 18-01		
156	734 11 51-71	175	721 62 14-01	193	531 00 01-87		
157	732 25 16-01	176	725 24 71-51				
158	531 00 01-80						

E



E

KEY NO.	PART NO.	KEY NO.	PART NO.
755	531 00 18-54	862	508 02 10-54
758	508 02 09-57	863	508 02 10-55
761	508 02 09-60	864	508 02 10-56
762	508 02 09-61	865	508 02 10-57
763	508 02 09-62	866	508 02 10-58
764	508 02 09-63	867	508 02 10-59
765	508 02 09-64	868	508 02 10-60
766	508 02 09-65	869	508 02 10-61
767	508 02 09-66		
768	508 02 09-67		
770	508 02 09-69		
771	508 02 09-65		
772	508 02 09-67		
773	508 02 09-66		
774	508 02 09-70		
775	508 02 09-71		
776	508 02 09-72		
777	508 02 09-73		
779	508 02 09-75		
780	508 02 09-76		
781	508 02 09-77		
782	508 02 09-78		
783	508 02 09-76		
784	508 02 09-79		
	Lufteventil		Filterlokk (rødt)
	Påfyllingsrør		Filterinnsats
	Pumpebrakett		Påfyllingslokk m/peilepinne
	Bolter 5/16" UNF x 1 1/4"		Filterhus kpl.
	Unbracobolter		Bolt M
	Pumpekopling kpl.		Unbrakobolt M
	Gummidemper		Festeskiner drivmotor
	Låseskive		Dobbel hydraulikkpumpe 11 + 6
	Multer		
	Kile		
	Hydraulikkmotor		
	Låseskive		
	Kile		
	Multer		
	Drivhylse		
	Lagerhus kpl.		
	Kile		
	Kileremhjul 125-2		
	Boss 1210-22		
	Unbracoskrue		
	Kileremhjul 106-2		
	Boss 1210-17		
	Unbracoskrue		
	Kilerem XPA 757		



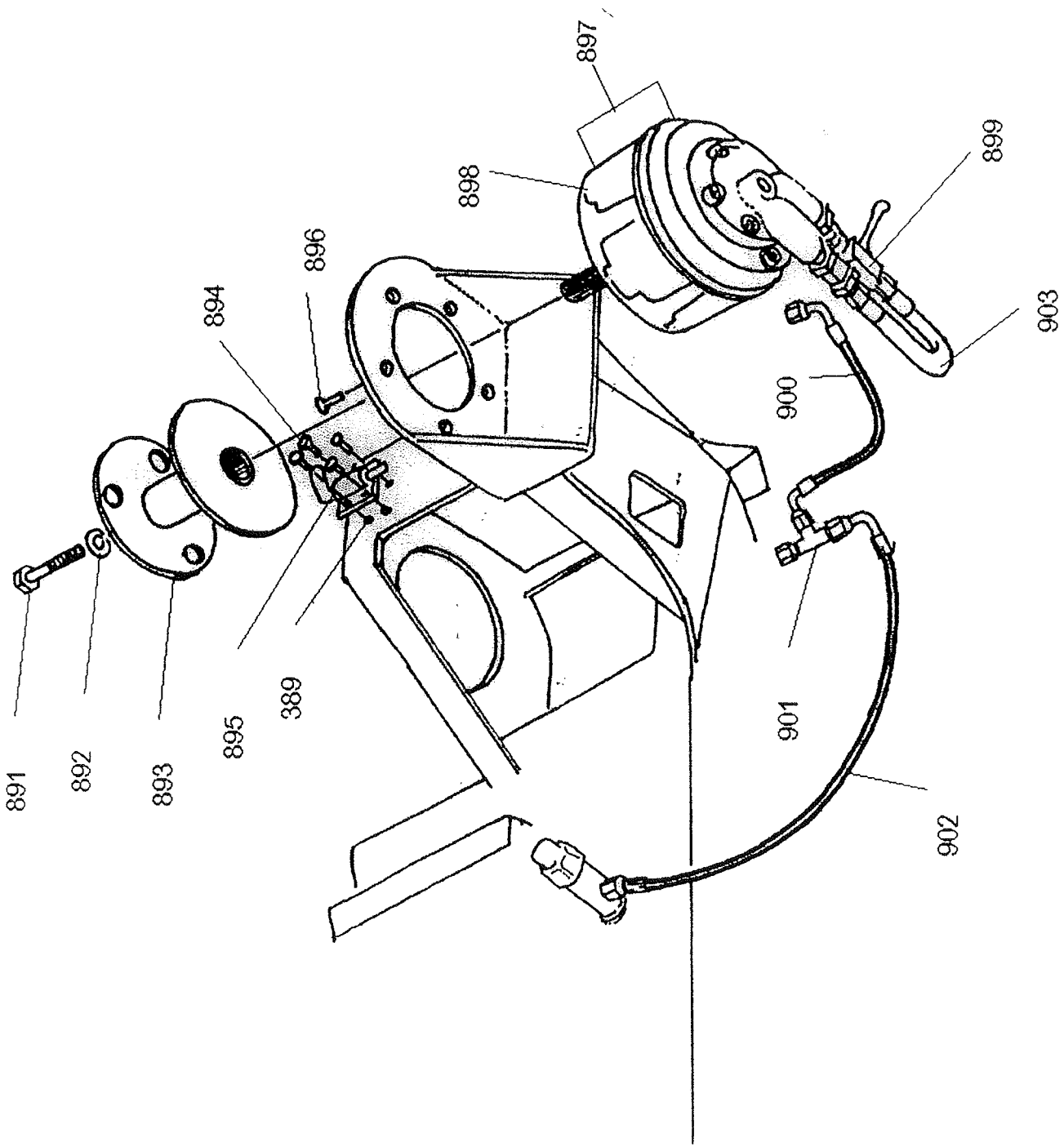
F

F

KEY NO.	PART NO.	KEY NO.	PART NO.	KEY NO.	PART NO.
70	531 01 20-39	727	508 02 09-27	182	Bolt M6 x 26
71	531 01 20-34	728	508 02 09-28	870	Bolt M
72	531 01 20-41	729	508 02 09-29	871	Festekloss for vaier
73	531 01 20-40	730	508 02 09-30	872	Festejern vaier PVG
74	531 01 20-41	731	508 02 09-31	873	Endefeste vaier/ PVG
75	531 01 20-38	732	508 02 09-32	874	Nødstopbøyle
76	531 01 20-42	733	508 02 09-33	875	Låsemutter M
77	734 11 71-71	734	508 02 09-34	876	Nødstopstang
78	531 01 20-33	735	508 02 09-35	877	O-ring nødstop
79	734 11 71-71	736	508 02 09-36	878	Mutter M
80	732 25 20-01	737	508 02 09-37	879	Bolt mikrobryter M
486	531 0018-81			880	Mikrobryterhus
714	508 02 09-14			881	Mikrobryter
715	508 02 09-15			882	Friksjonsplugg
716	508 02 09-16			883	Justerskrue M
718	508 02 09-18			884	Endering for slange
719	508 02 09-19			885	Slangeklemme
720	508 02 09-20			886	Beskyttelseslange
721	508 02 09-21			887	Låsenål til sperrehake
722	508 02 09-22				
723	508 02 09-23				
724	508 02 09-24				
725	508 02 09-25				
726	508 02 09-26				
	Bremsehåndtak				
	Dreneringsjern				
	Strømpe brems 173 cm				
	Endestykke vaier				
	Manøvervaier 300 cm				
	Stag for manøvervaier -april-94				
	Festeklammer				
	Festegaffel				
	Styrespak				
	Styrespak øvre del				
	Skrue Unbrako M 6 x 25				
	Festehylse				
	Settskrue M6 x 16 (Spisset)				

0,9m / 3/4"

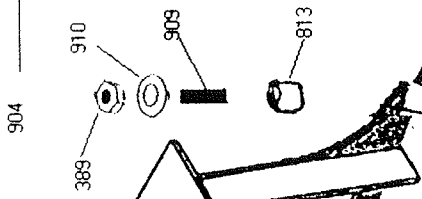
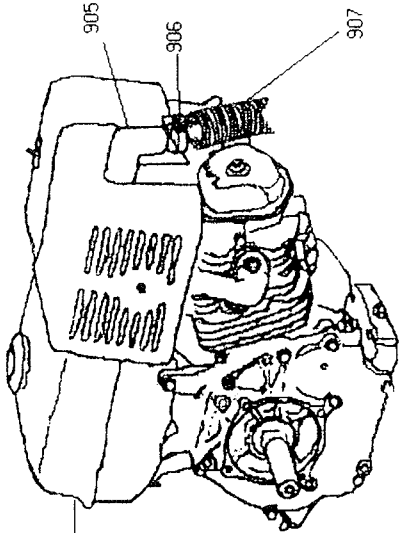
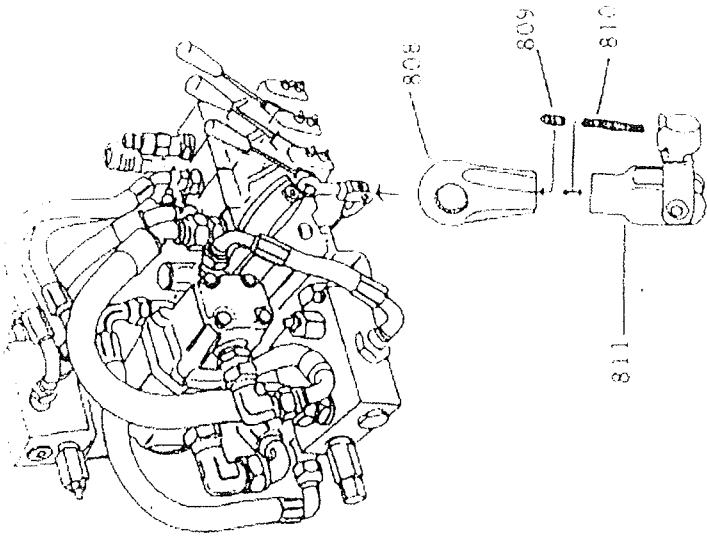
G



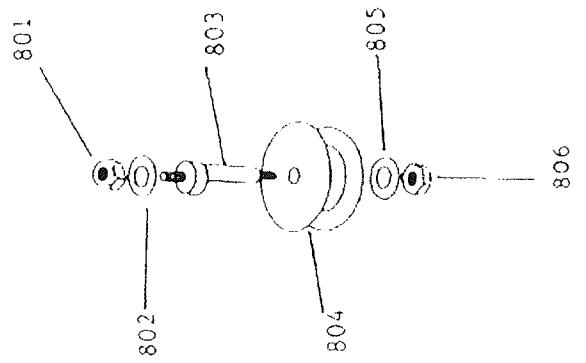
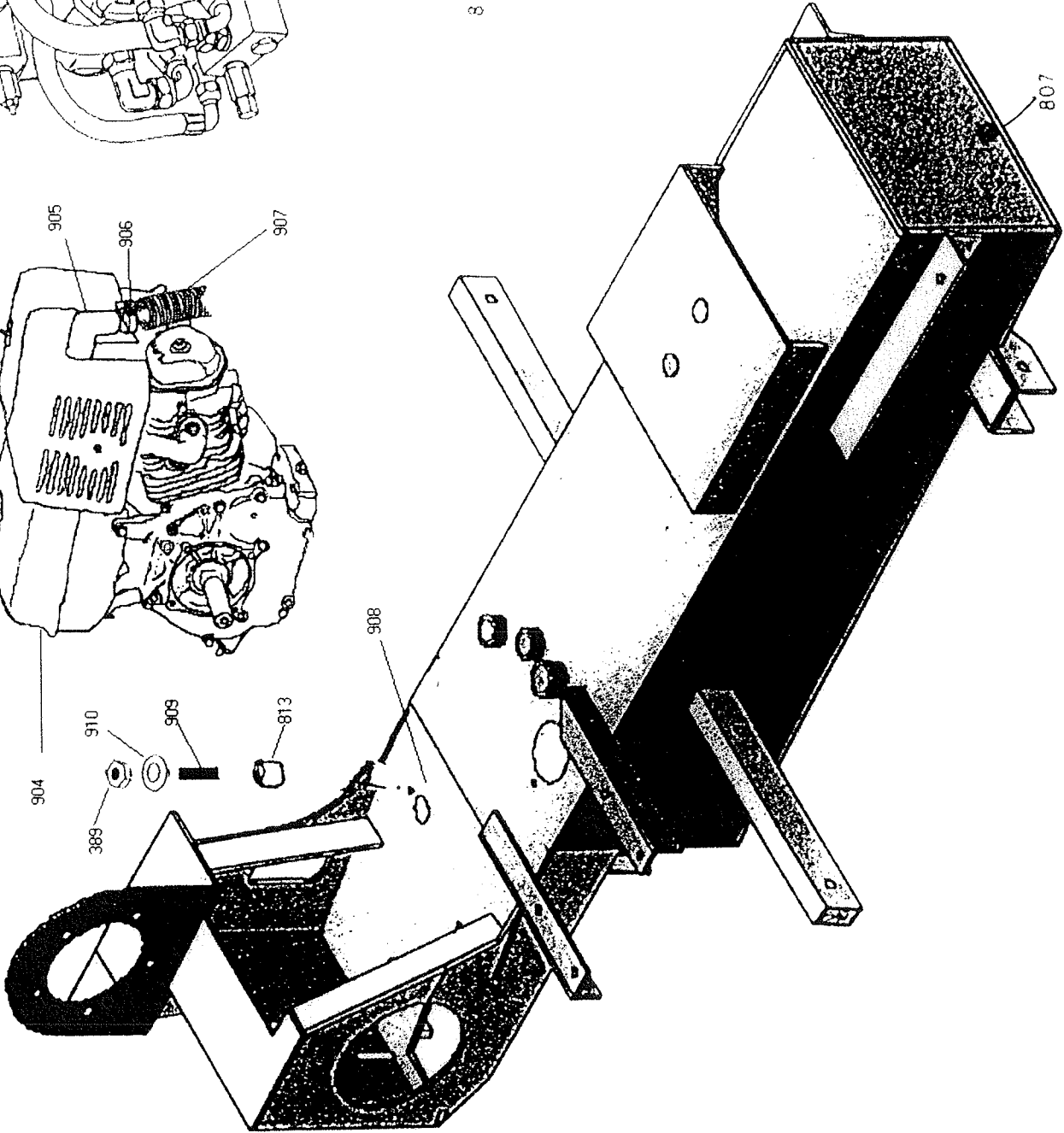
G

POS.	DELENUMMER	BENEVNING
389	732 21 18-01	Låsemutter nylock M8
891	508 02 10-83	Bolt for vinsjtrommel M
892	508 02 10-84	Skive
893	508 02 10-85	Ståltrommel
894	508 02 10-86	Bolt for feste av sperrebolt M 8 x 30
895	508 02 10-87	Sperrebolt for trommel
896	508 02 10-88	Forsenket unbrakobolt M
897	508 02 10-89	Vinsjmotor kpl.
898	508 02 10-90	Vinsjmotorhus
899	508 02 10-91	Vendekran for frikopling 3/8"
900	508 02 10-92	Slange lekkolje vinsjmotor 1/4"
901	508 02 10-93	T-rør 3/8" lekkolje
902	508 02 10-94	Slange T-rør til påfyllingsrør 1/4"
903	508 02 10-95	Slange rundsløyfe vinsj 3/8

H

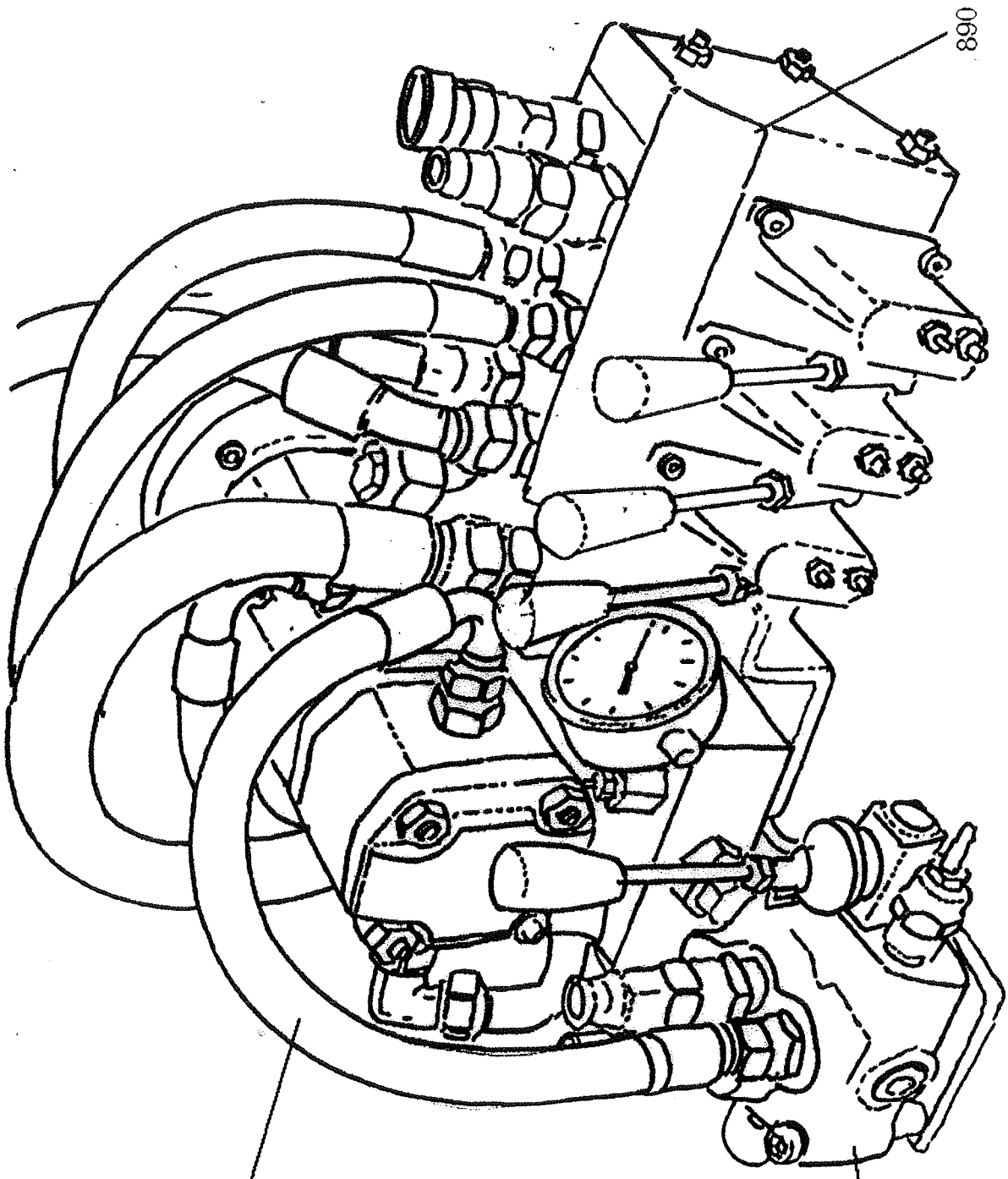


908



H

KEY NO.	PART NO.	KEY NO.	PART NO.	KEY NO.	PART NO.
389	732 21 18-01		Mutter nylock M8		
801	508 02 09-96		Multer M.		
802	508 02 09-97		Skive		
803	508 02 09-98		Aksel eksentrisk		
804	508 02 09-99		Styrerull plast		
805	508 02 10-00		Skive		
806	508 02 10-01		Multer		
807	508 02 10-02		Bunnplugg m/ magnet		
808	508 02 10-03		Spakarm PVG		
809	508 02 10-04		Settskrue M8		
810	508 02 10-05		Gjengestag M8		
811	508 02 10-06		Endeledd M8		
813	508 02 10-07		Gummidemper		
904	508 02 10-96		Honda GX 390		
905	508 02 10-97		Eksosvinkel (påsveist potta)		
906	508 02 10-98		Slangeklemme		
907	508 02 10-99		Eksosslange		
908	508 02 11-00		Bolt for feste av gummidempere M 8 x 20		
909	508 02 11-01		Pinnebolt M 8 x 40		
910	508 02 11-02		Skive 8 x 20 x 1,5		



068

888

889

I

MASKINER MED PÅMONTERT HØYTRYKKSUTTAK FOR LINJEVINSJ (200 -240 bar)

POS.	DELENUMMER	BENEVNING
888	508 02 10-80	Slange 1/2" pumpe-Høytrykksventil
889	508 02 10-81	Høytrykksventil (åpent senter)
890	508 02 10-82	Skilt PVG ventil

