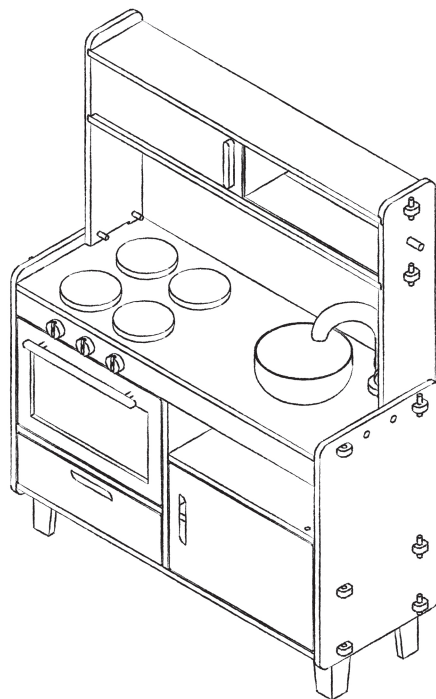
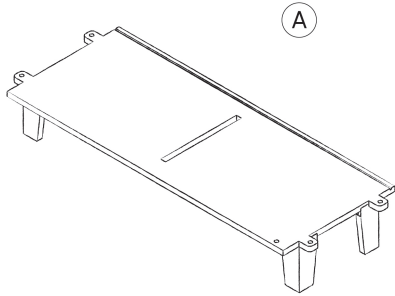


leafy

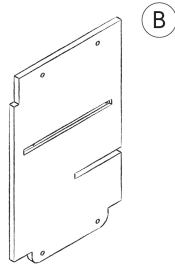
GAIA Cocinita Infantil



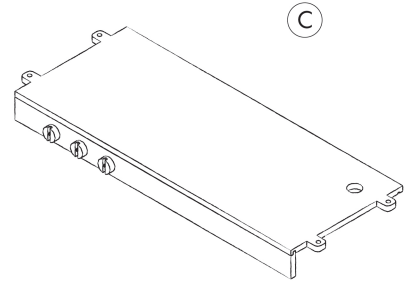
Instrucciones de montaje y
Cuidados del producto



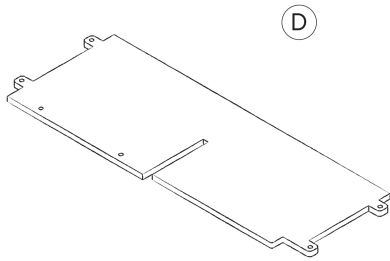
A x1
Base con patas



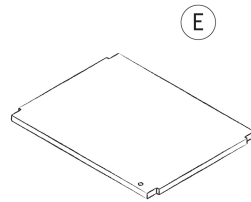
B x1
Pieza vertical central de mueble bajo.



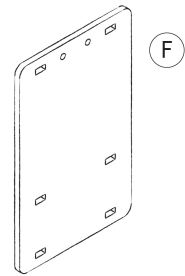
C x1
Encimera



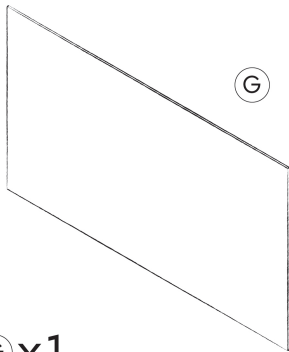
D x1
Pieza horizontal inferior de mueble bajo.



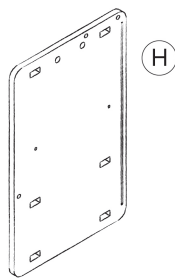
E x1
Repisa fija de mueble bajo.



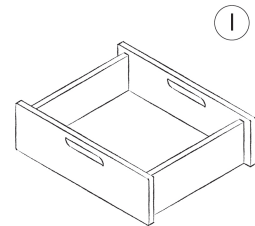
F x1
Lateral derecho de mueble bajo.



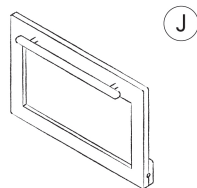
G x1
Trasera de mueble bajo.



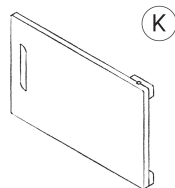
H x1
Lateral izquierdo de mueble bajo.



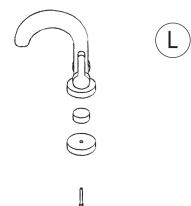
I x1
Cajón.



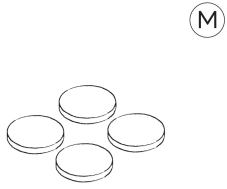
J x1
Puerta de horno



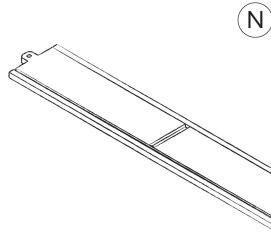
K x1
Puerta batiente



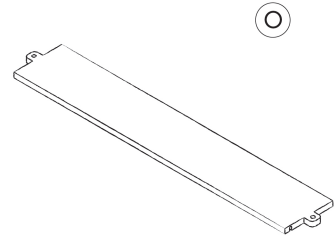
L x1
Set grifo



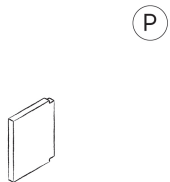
Mx4
Hornillas



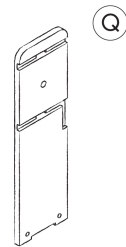
Nx1
Base de mueble superior



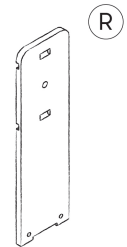
Ox1
Tapa de mueble superior



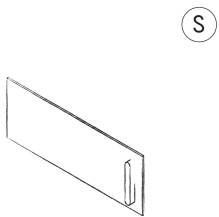
Px1
Pieza central de mueble superior.



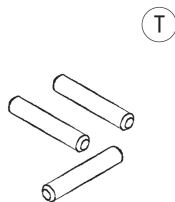
Qx1
Lateral izquierdo de mueble superior



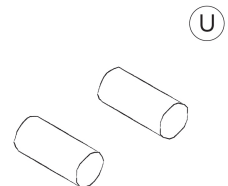
Rx1
Lateral derecho de mueble superior



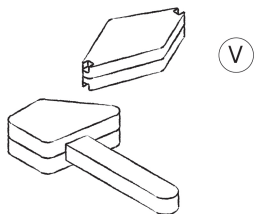
Sx1
Puerta de mueble superior



Tx30
Clavijas 8mm

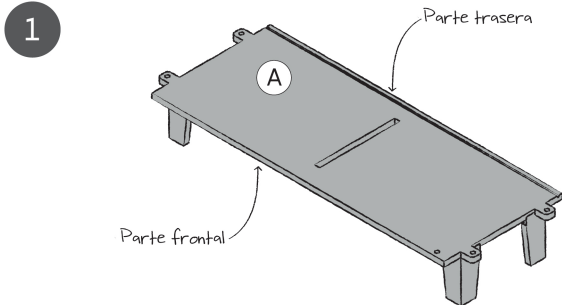


Ux5
Clavijas 12mm

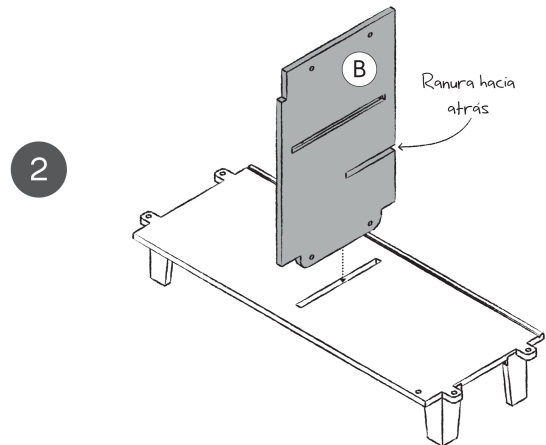


Vx1
Martillo y ayudante

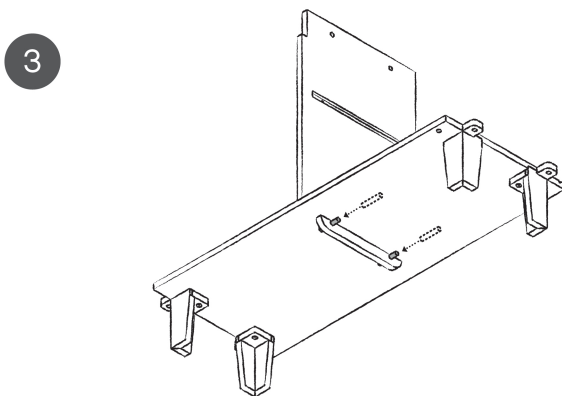
MÓDULO 1 - Mueble Bajo



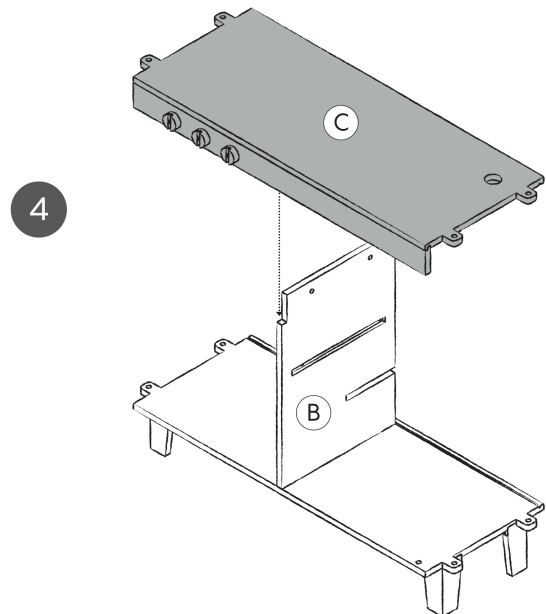
- Ubicamos la base con patas en el suelo, el frente de la cocinita será el lado con un pequeño hueco hacia en lateral y el lado de atrás será el lado con una ranura longitudinal muy cerca del final de la pieza.



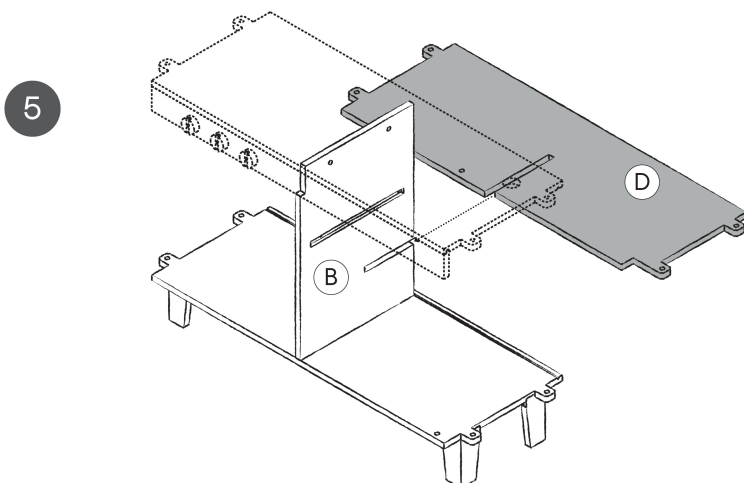
- Introducir la pieza vertical (Pieza B) en la ranura central de la base, tal y como se muestra en la imagen.



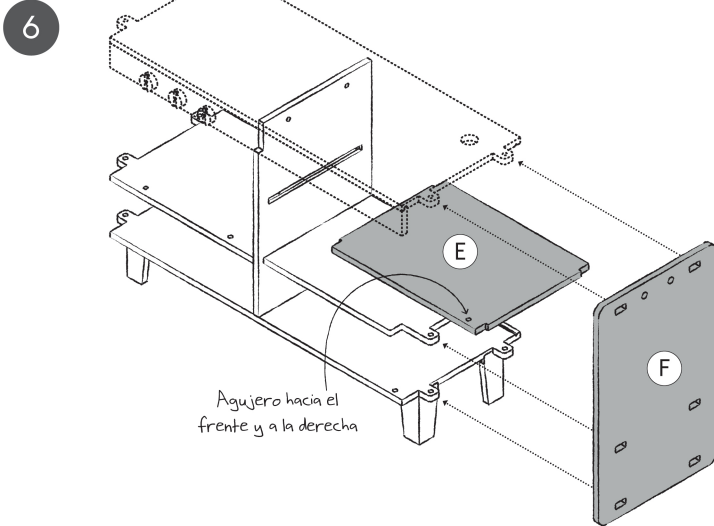
- Posteriormente asegura la pieza B por debajo de la base con 2 clavijas.



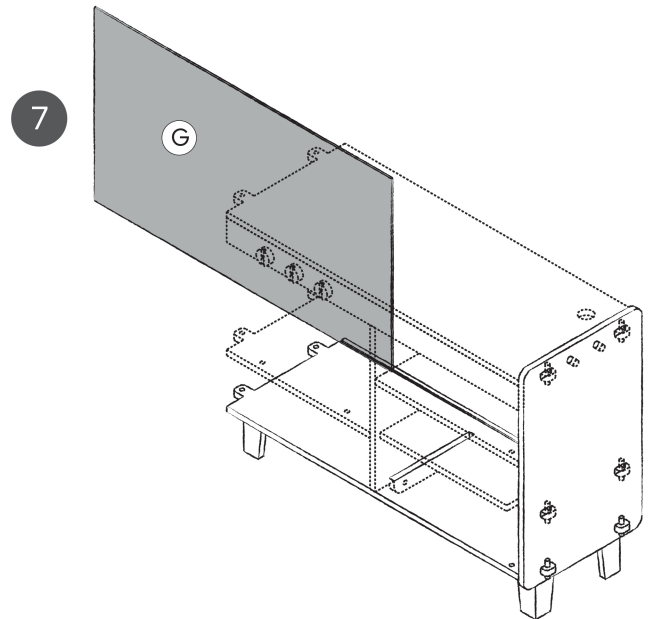
- Luego coloca la encimera (Pieza C) , haciendo encajar su ranura central con la pieza vertical B. Asegurar con dos clavijas.



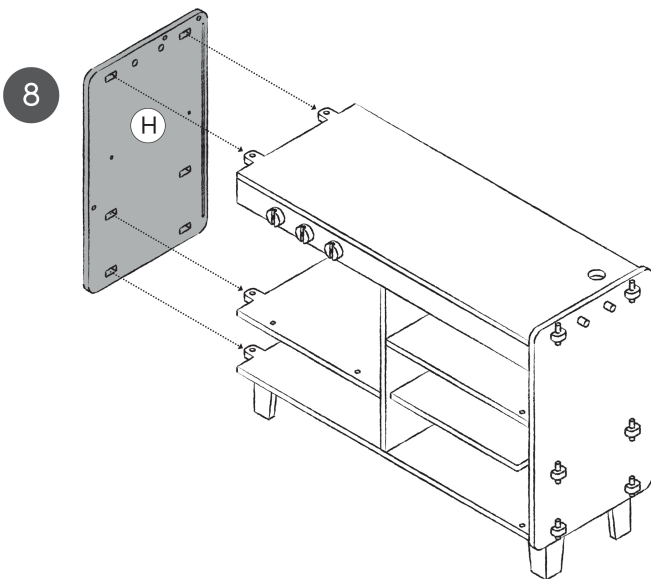
- Coloca la repisa central larga (Pieza D) por la ranura de la pieza vertical B. El lado con dos pequeños agujeros debe quedar hacia el frente, justo debajo de los mandos del horno.



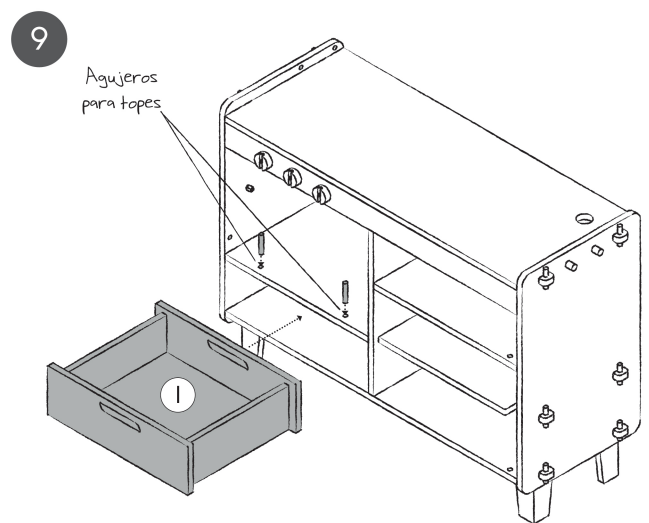
- Colocar la repisa fija (Pieza E) dentro de la ranura de la pieza central B. Se debe verificar que el agujero de esta pieza quede hacia el frente y a la derecha (ver imagen). Luego coloca el lateral derecho (Pieza F), el que no lleva logo, con las ranuras hacia el interior, haciéndola encajar en todas las pestañas y verificando que la repisa E encaja en la ranura interior del lateral. Empujar hasta que llegue al tope y asegúrala con 6 clavijas, colocando una en cada pestaña que sobresale al exterior.



- Introducir la trasera del mueble (Pieza G), deslizando cuidadosamente por la ranura posterior de la base (Pieza A), hasta hacer tope con el lateral derecho (Pieza F).

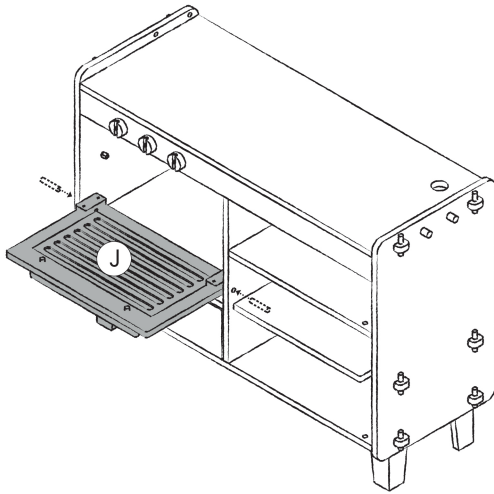


- Cerrar el conjunto con el lateral izquierdo (pieza H), que será la pieza con el logo de leafy en el exterior y hacia abajo. Introducirlo en las pestañas hasta que haga tope y asegurarla con 6 clavijas.



- Luego colocaremos el cajón (Pieza I) en su nicho. Para asegurarlo y evitar accidentes podemos colocar 2 clavijas en los agujeros señalados en la imagen una vez introducido el cajón. Estos servirán como tope.

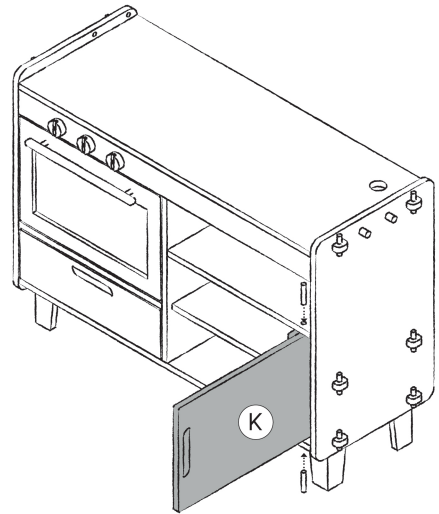
10



- Ahora colocaremos la puerta del hornito (Pieza J). Para ello haremos coincidir los agujeros que tiene a los lados y abajo con los agujeros del nicho bajo los mandos del horno, tal y como se ve en la imagen, y con ayuda del martillo la fijaremos con una clavija a cada lado.

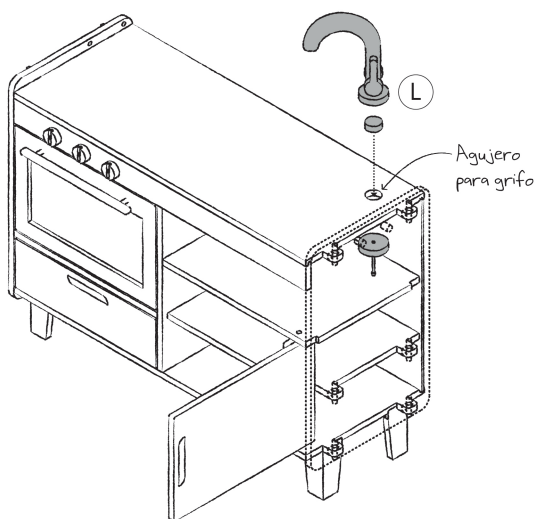
Recomendamos ubicar primero la puerta en su sitio aproximado e ir introduciendo lentamente la clavija de un lado a medias, luego introducir la clavija del otro lado por completo y finalmente acabar de colocar la primera clavija bien.

11



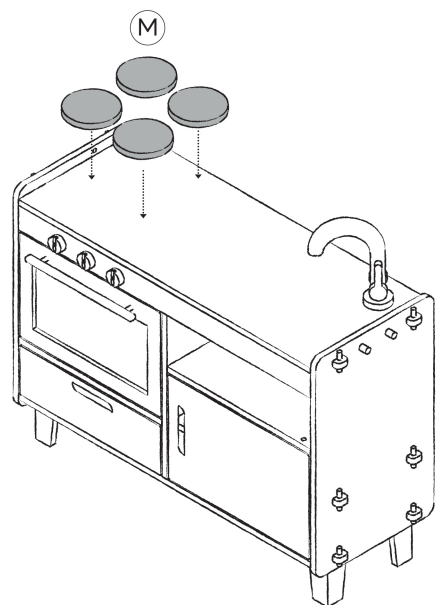
- Repetimos el procedimiento ahora con la puerta batiente (Pieza K). La ubicamos en la posición señalada y la fijamos con una clavija abajo y otra arriba.

12



- Ahora colocaremos el set del grifo. Para ello ubicaremos en el agujero señalado y desde el interior, primero el aro pequeño de madera más una arandela y luego el aro grande, uniendo todas las piezas con el tornillo incluido en el embalaje.

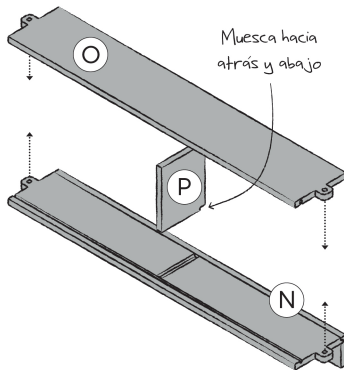
13



- Finalmente ubicaremos los fogones en el sitio donde el imán interior las guía.

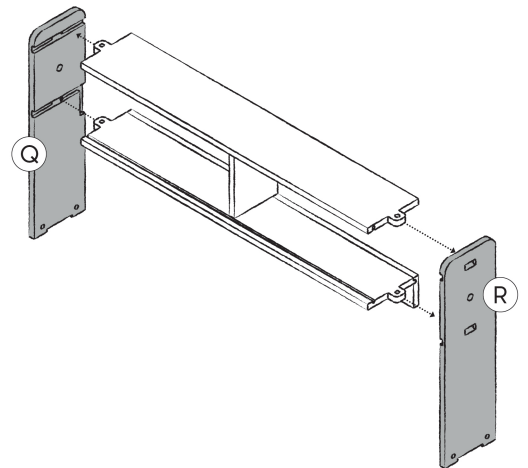
MÓDULO 2 - Mueble Superior

14



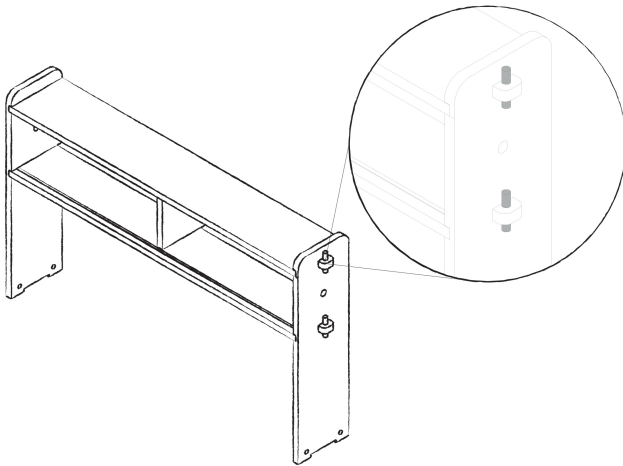
- Empezaremos colocando la base y la tapa del mueble superior (Piezas N y O) con las ranuras largas hacia dentro, para luego unirlos con la pieza pequeña P que deberá ir encajada en las ranuras centrales (la pequeña muesca de la pieza P debe ir hacia la parte de atrás y abajo)

15



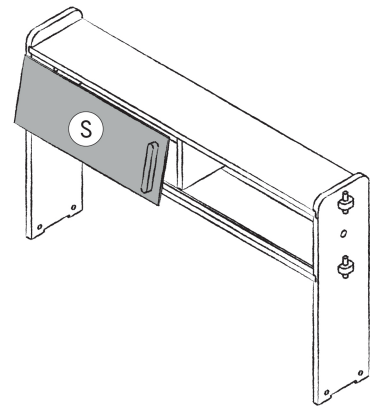
- Luego uniremos las piezas O y N con los laterales verticales (Q y R). Las ranuras de estas piezas deben apuntar hacia el interior.

16



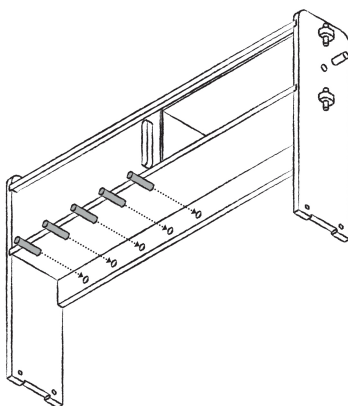
- Una vez encajados los laterales se deben fijar, colocando una clavija en cada pestaña sobresaliente.

17



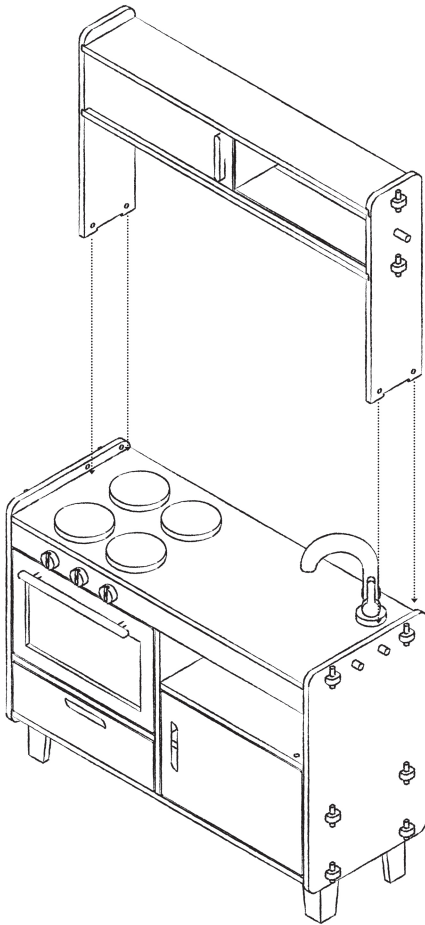
- Ahora colocaremos la puerta (Pieza S), Para ello debemos primero hacerla encajar en la ranura superior, para luego dejarla caer dentro de la ranura inferior.

18



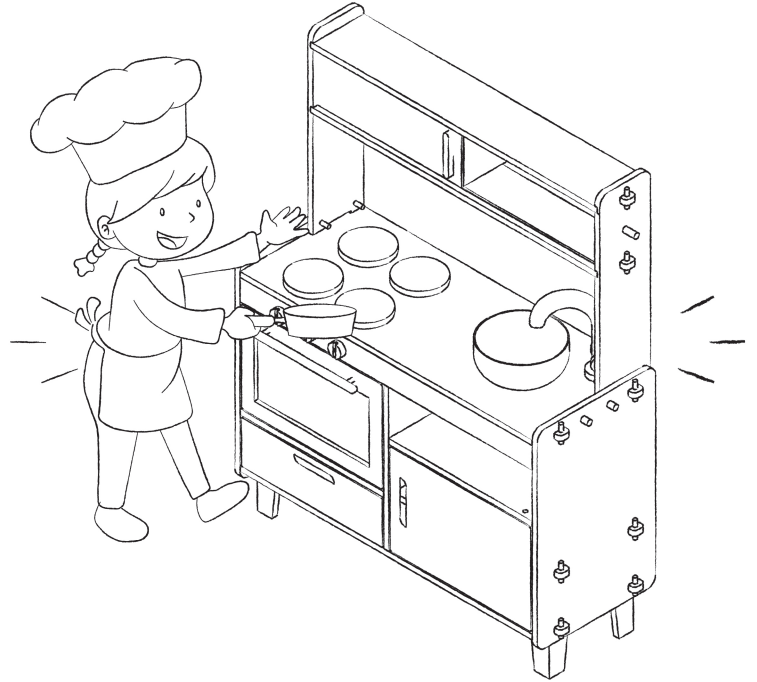
- Posteriormente colocaremos 1 varilla de 12mm en cada uno de los agujeros que se encuentran en parte de abajo.

19



- Ubicamos el mueble superior en las ranuras de la encimera, y lo aseguramos al mueble bajo con 4 clavijas desde el interior del cuerpo superior con ayuda del martillo.

20



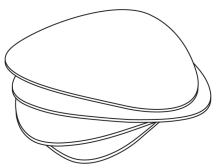
- Colocamos un pequeño bowl en el área del fregadero... y ¡LISTO!

CUIDADOS DEL PRODUCTO

Para muebles y objetos acabados con aceite

¡Nuestros productos están vivos! La madera es un material increíblemente noble, es capaz de hacerse más dura con el tiempo y adquirir un carácter cada vez más único, el color y la textura de tus muebles pueden variar con el tiempo. Por esta razón recomendamos darle a tus muebles el cuidado adecuado.

PROTEGER



El aceite de linaza que utilizamos para proteger tus muebles ha sido desarrollado creando un enlace molecular para adherirse a la superficie de la madera, siendo muy fácil de cuidar y mantener.

Si la superficie a utilizar no puede ser limpiada a pocos minutos de producirse un derrame de líquido, recomendamos el uso de posavasos o salvamanteles, esto prolongará el aspecto original de tus muebles.

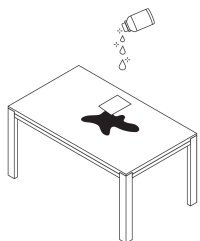
No es recomendable apoyar elementos calientes en la superficie de madera, esto puede producir daños graves.

LIMPIAR



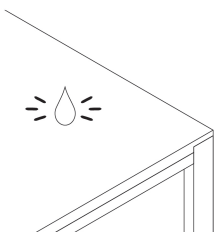
Limpiar como máximo 1 vez por semana con jabón líquido diluido, aplicado con un trapo suave en toda la superficie, una vez aplicado, esperar a que seque por completo la superficie para su uso nuevamente.

RESTAURAR



La mayor parte de las manchas deben desaparecer con una limpieza periódica, sin embargo, pueden aparecer manchas de cal, grasa y óxido que pueden ser tratadas con productos específicos, si es el caso, póngase en contacto con nosotros y con gusto le asesoraremos para devolver el aspecto original a su mueble.

MANTENER



Para conservar tus muebles a lo largo del tiempo (¡pueden ser generaciones!) recomendamos tratarlos periódicamente (1 o 2 veces al año) con aceite de mantenimiento, aplicado con un trapo extendiendo el producto en todas las superficies, luego con un trapo seco remover el exceso de aceite hasta dejar únicamente la cantidad de producto absorbida por la madera.



Hola@leafymom.com

IG @Leafy.mom

Movil +34 646 309 031