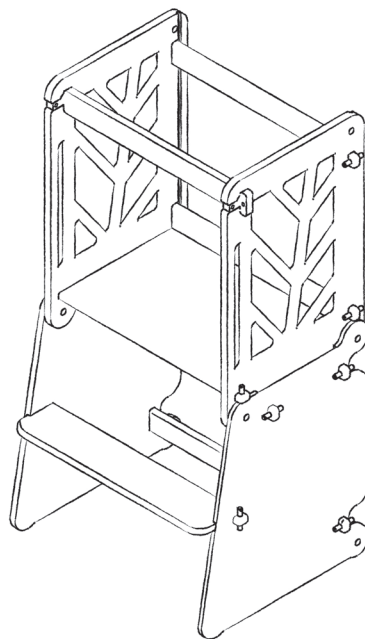


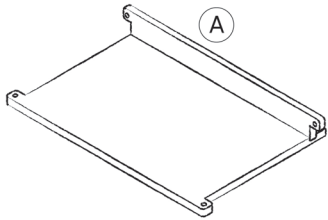
# leafy

## CYATHEA

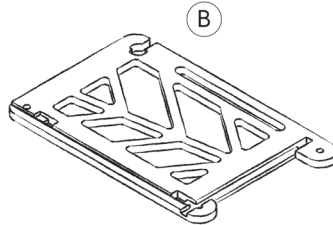
Torre de Aprendizaje



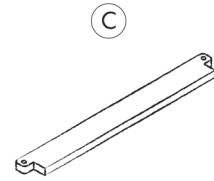
Instrucciones de montaje y  
Cuidados del producto



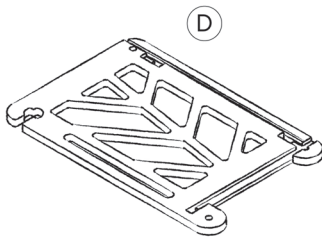
**A x1**  
Base de módulo 1



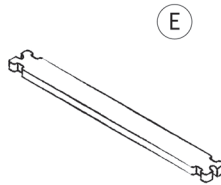
**B x1**  
Lateral izquierdo de módulo 1



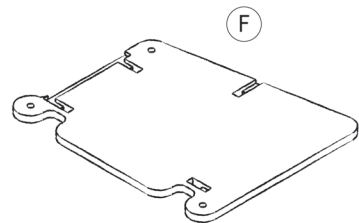
**C x1**  
Listón de unión de módulo 1



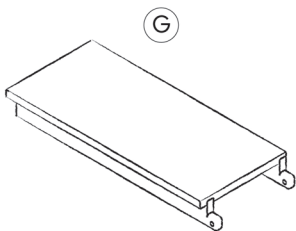
**D x1**  
Lateral derecho de módulo 1



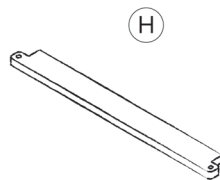
**E x1**  
Listón de Seguridad



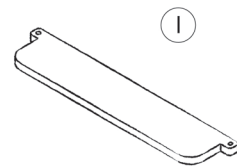
**F x1**  
Lateral izquierdo de módulo 2



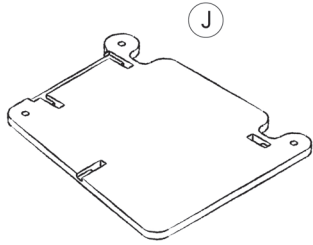
**G x1**  
Tapa de módulo 2



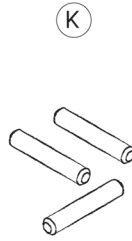
**H x1**  
Listón de unión de módulo 2



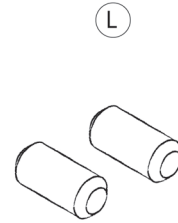
**I x1**  
Asiento de módulo 2



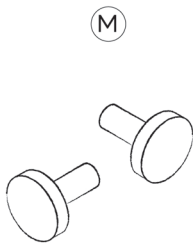
**J x1**  
Lateral derecho de  
módulo 2



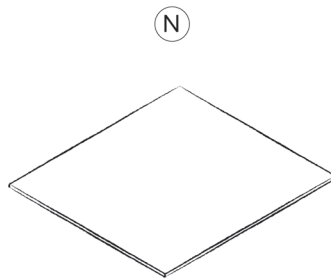
**K x14**  
Varillas de seguridad  
de 8mm



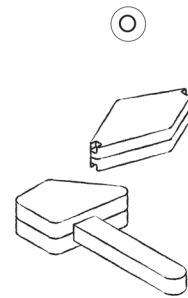
**L x2**  
Varillas de seguridad  
de 12mm.



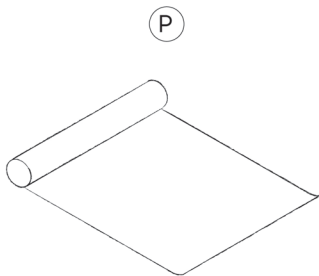
**M x2**  
Pasadores de seguridad



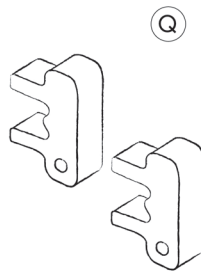
**N x1**  
Pizarra (opcional)



**O x1**  
Martillo pequeño y  
Ayudante de martillo

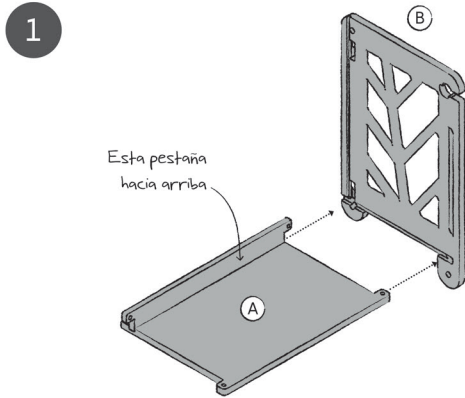


**P x1**  
Rollo de papel (Opcional)

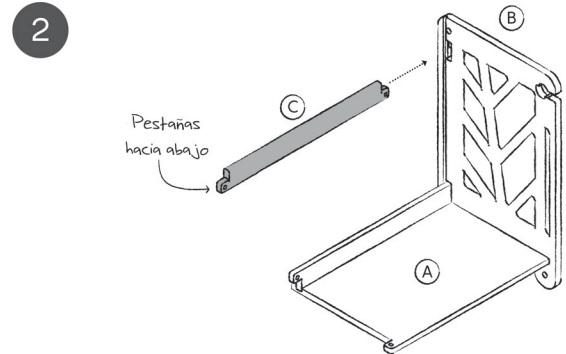


**Q x2**  
Piezas U

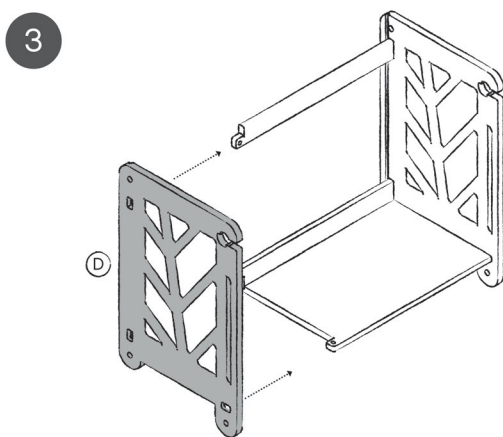
## MÓDULO 1 - La Hoja



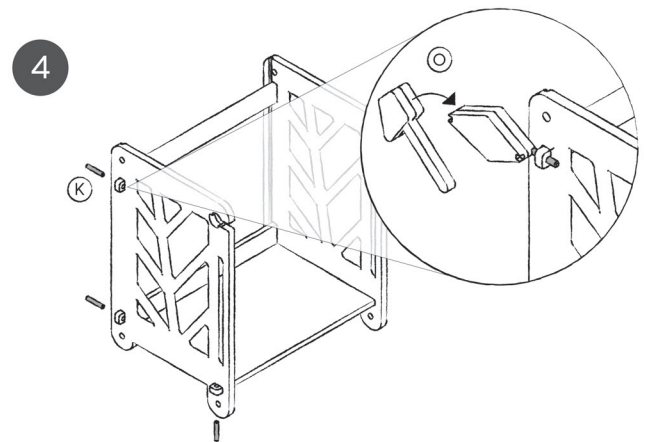
- Empezaremos identificando las piezas **A** y **B** y las haremos encajar de la siguiente manera.



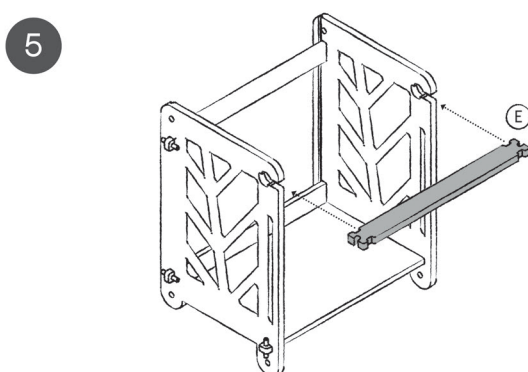
- Luego tomaremos la pieza **C** y la encajaremos en la abertura superior de la pieza **B** señalada en el dibujo.



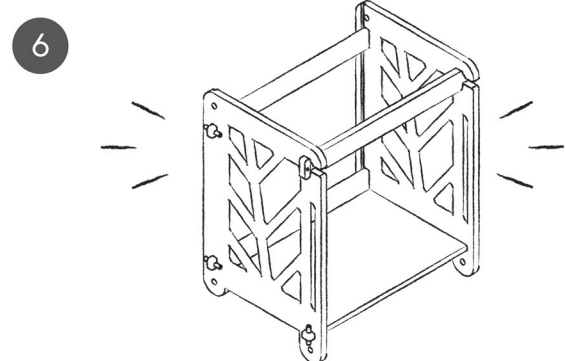
- Ubicaremos la pieza **D** y la encajaremos en las piezas anteriormente preparadas.



- Luego cogeremos 6 varillas de seguridad de 8mm identificadas con la letra **K**, y con ayuda del martillo pequeño y su ayudante colocaremos una varilla en cada agujero de las pestañas sobresalientes para fijar el módulo.



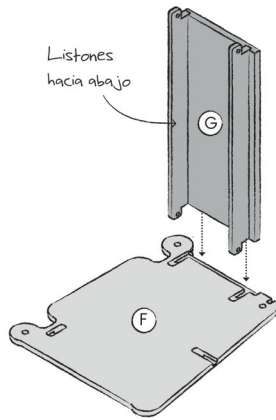
- Posteriormente colocaremos el listón de seguridad **E** en las ranuras indicadas en el dibujo.



- Lo giramos 90°... y ¡LISTO!

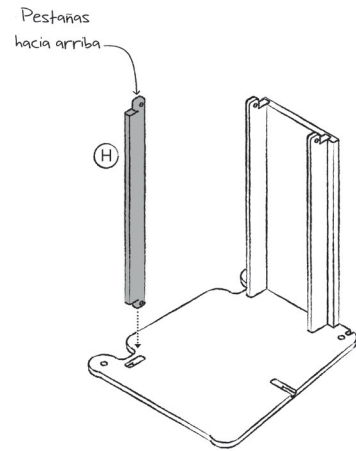
## MÓDULO 2 - La Escalera

1



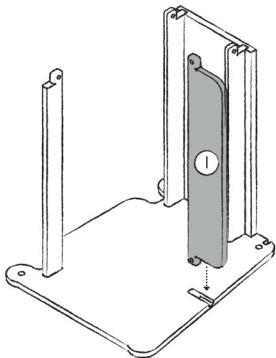
- Empezaremos identificando las piezas F y G y las haremos encajar de la siguiente manera.

2



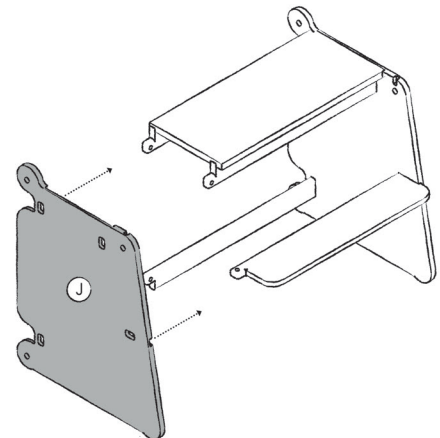
- Luego tomaremos el listón H y lo encajaremos en la abertura inferior de la pieza F.

3



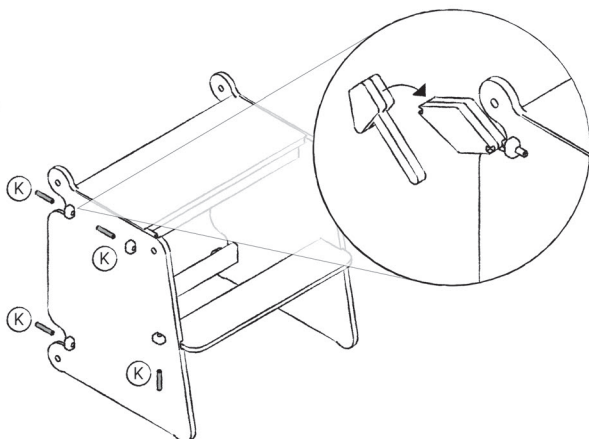
- Seguidamente buscaremos la pieza I, y la introduciremos en la abertura restante al lateral de la pieza F.

4



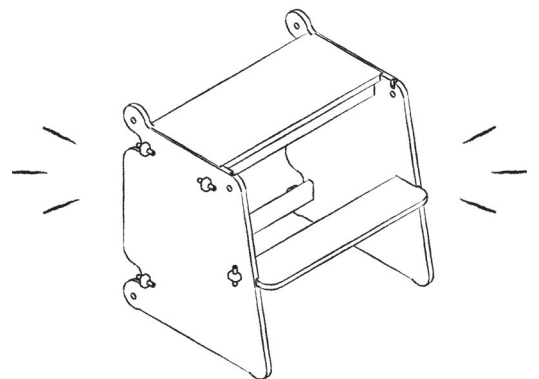
- Ubicaremos el lateral derecho J y lo encajaremos en las piezas anteriormente preparadas, introduciendo las pestañas en sus horificios.

5



- Luego cogeremos 8 varillas de madera K, y con ayuda del martillo pequeño y su ayudante colocaremos una varilla en cada agujero de las pestañas sobresalientes para fijar el módulo.

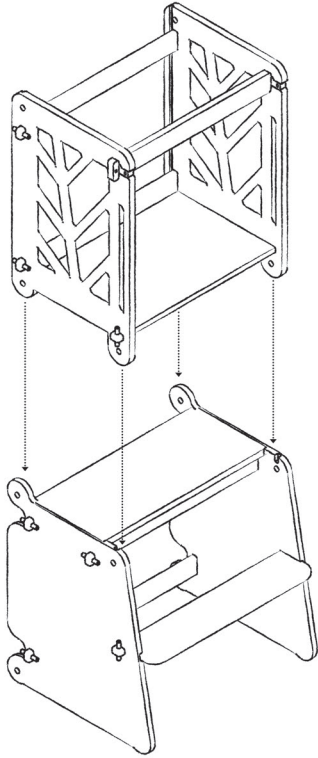
6



- ...y ¡LISTO!

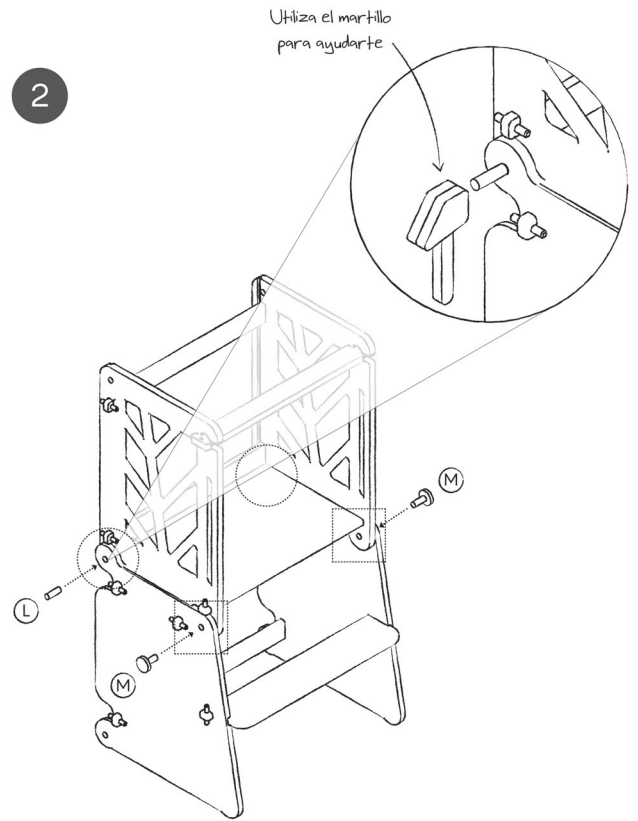
## CONFIGURACIÓN 1 - La Torre

1



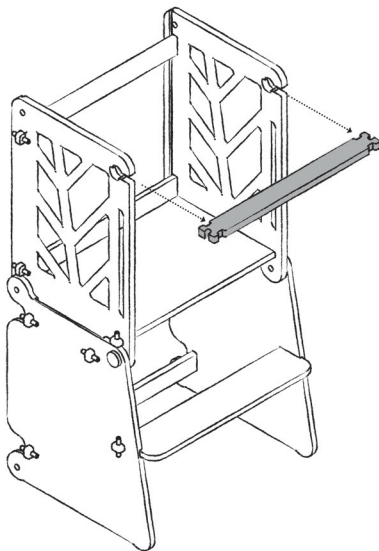
- Una vez tenemos los dos módulos armados, procederemos a colocar el **módulo 1** sobre el **módulo 2**.

2



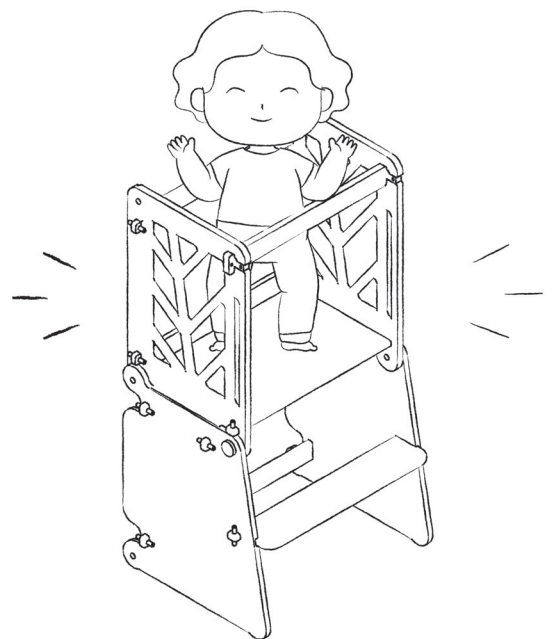
- Luego debemos fijar la torre. Para ello necesitaremos colocar en los puntos señalados con un círculo una varilla de seguridad de 12mm, identificadas con la letra **L**, y 2 pasadores de seguridad **M** en los puntos señalados con un cuadrado.

3



- Para evitar posibles golpes en la cabeza, recomendamos quitar el listón de seguridad antes de que el niño/a suba, y volver a colocarlo una vez esté arriba.

4

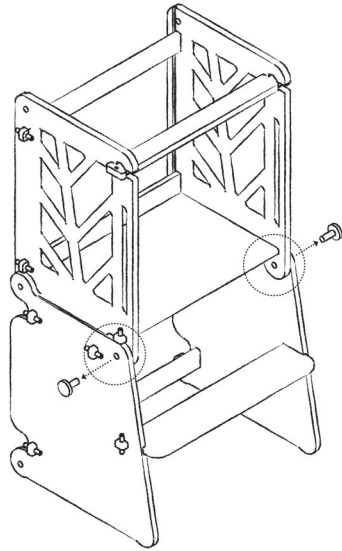


- ... y ¡LISTO!



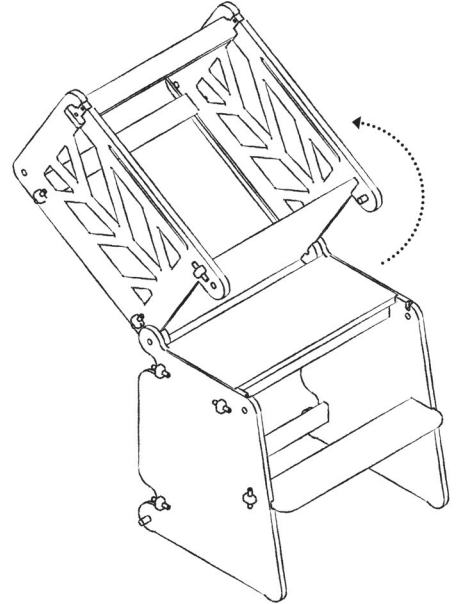
## CONFIGURACIÓN 2 - La Mesita

1



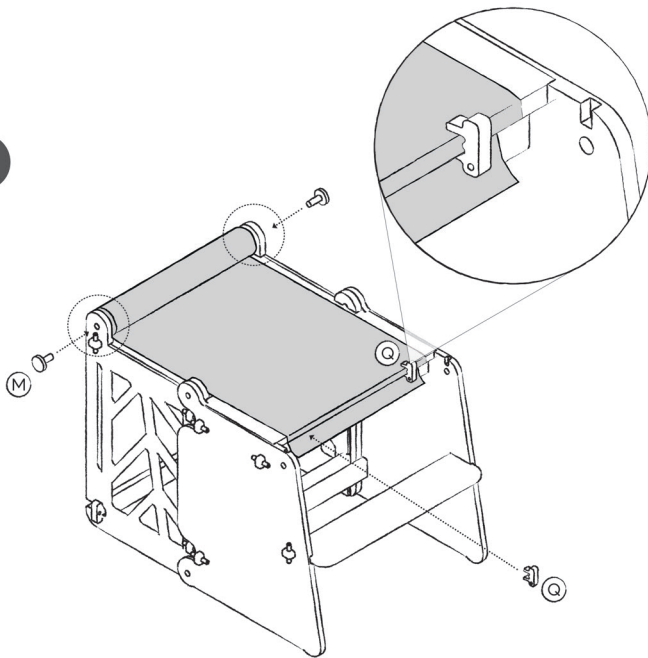
- Partiendo de la torre construida, procedemos a retirar los pasadores de seguridad **M** ubicados en lo puntos indicados.

2



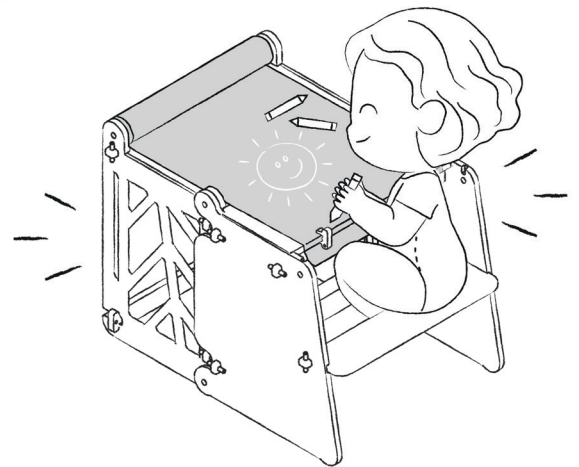
- Esto nos permitirá crear un pivote y girar nuestro módulo 1 hacia el suelo.

3



- De esta manera tendremos nuestra mesita.
- **OPCIONAL:** Podemos colocar un rollo de papel para dibujar. Lo sujetamos con los pasadores **M** en los puntos resaltados con un círculo y finalmente fijamos el papel con ayuda de las piezas en forma de U, insertándolas en el borde de la mesa tal y como se muestra en la imagen.

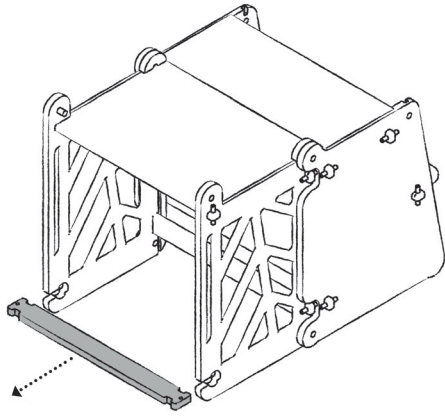
4



- ... y ¡LISTO!

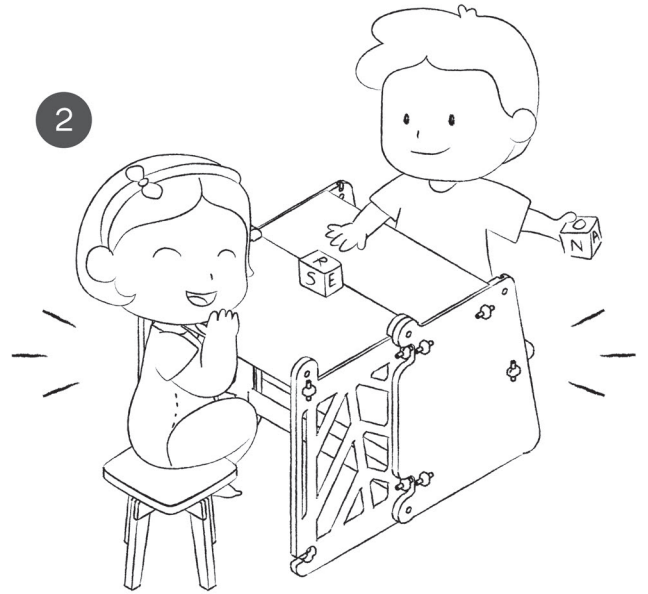
### CONFIGURACIÓN 3 - Mesita para dos

1



- Partiendo del modo mesita, giraremos la barra de seguridad, ubicada en la parte inferior, a 90° y la extraeremos, para así liberar el espacio de los pies y permitir que se coloque un segundo niño/a.

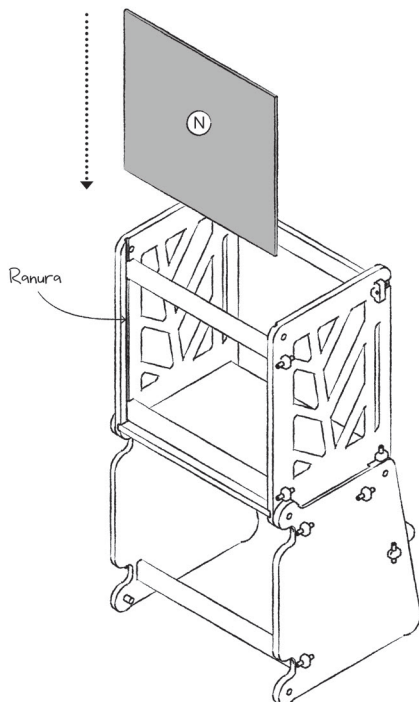
2



- Coloca una sillita... y ¡LISTO!

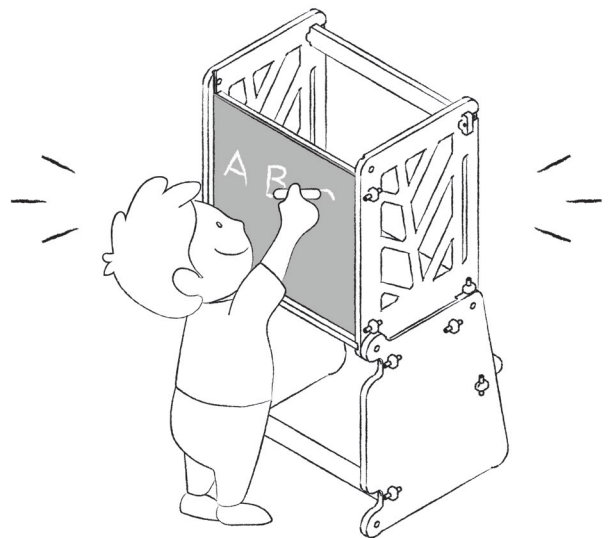
### CONFIGURACIÓN 4 - Modo Pizarra

1



- Partiendo de la torre construida, nos ubicaremos en el lado contrario al escalón. Cogemos el panel de Pizarra N y lo deslizamos por la ranura señalada en la ilustración, desde arriba hacia abajo.

2



- ...y ¡LISTO!



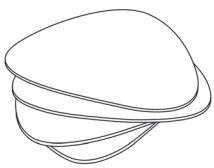
## CUIDADOS DEL PRODUCTO

Para muebles y objetos acabados con aceite

¡Nuestros productos están vivos! La madera es un material increíblemente noble, es capaz de hacerse más dura con el tiempo y adquirir un carácter cada vez más único, el color y la textura de tus muebles pueden variar con el tiempo. Por esta razón recomendamos darle a tus muebles el cuidado adecuado.

### PROTEGER

---



El aceite de linaza que utilizamos para proteger tus muebles ha sido desarrollado creando un enlace molecular para adherirse a la superficie de la madera, siendo muy fácil de cuidar y mantener.

Si la superficie a utilizar no puede ser limpiada a pocos minutos de producirse un derrame de líquido, recomendamos el uso de posavasos o salvamanteles, esto prolongará el aspecto original de tus muebles.

No es recomendable apoyar elementos calientes en la superficie de madera, esto puede producir daños graves.

### LIMPIAR

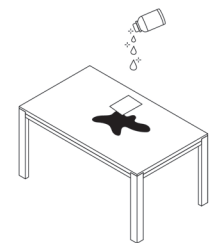
---



Limpiar como máximo 1 vez por semana con jabón líquido diluido, aplicado con un trapo suave en toda la superficie, una vez aplicado, esperar a que seque por completo la superficie para su uso nuevamente.

### RESTAURAR

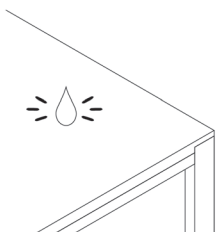
---



La mayor parte de las manchas deben desaparecer con una limpieza periódica, sin embargo, pueden aparecer manchas de cal, grasa y óxido que pueden ser tratadas con productos específicos, si es el caso, póngase en contacto con nosotros y con gusto le asesoraremos para devolver el aspecto original a su mueble.

### MANTENER

---



Para conservar tus muebles a lo largo del tiempo (¡pueden ser generaciones!) recomendamos tratarlos periódicamente (1 o 2 veces al año) con aceite de mantenimiento, aplicado con un trapo extendiendo el producto en todas las superficies, luego con un trapo seco remover el exceso de aceite hasta dejar únicamente la cantidad de producto absorbida por la madera.



Hola@leafymom.com

IG @Leafy.mom

Movil +34 646 309 031