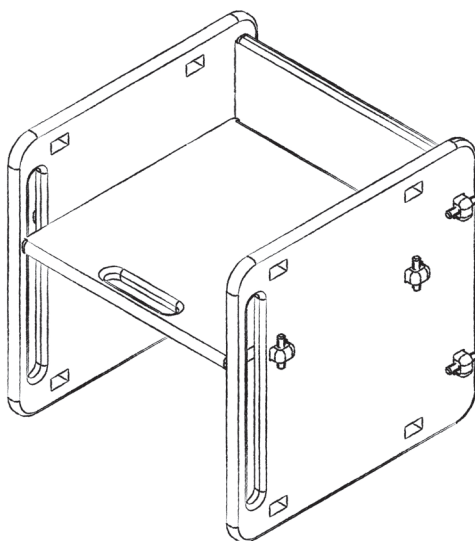


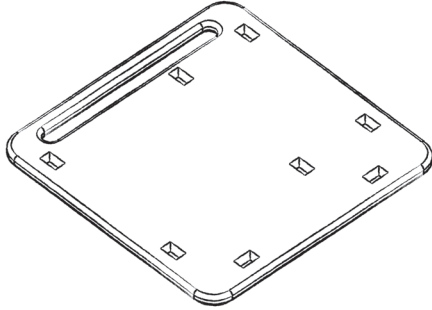
leafy

FABA

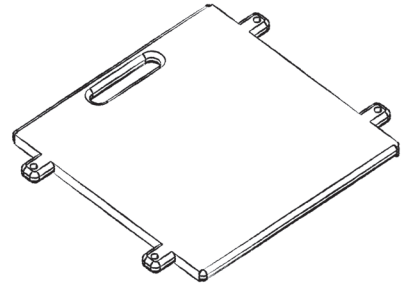
Silla Montessori



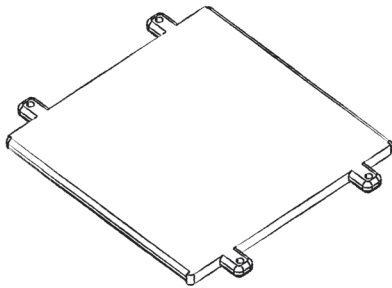
Instrucciones de montaje y
Cuidados del producto



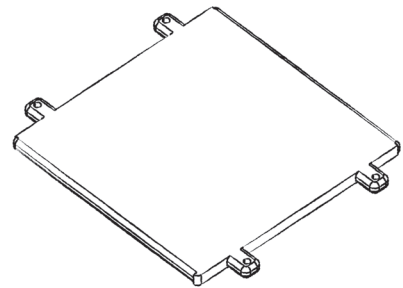
(A) x2
Paneles laterales



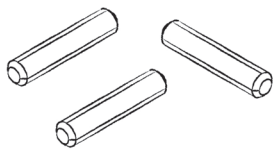
(B) x1
Asiento



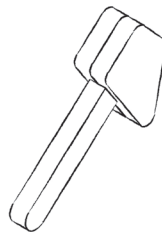
(C) x1
Panel trasero



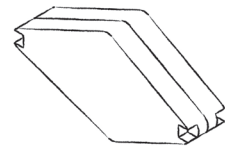
(C) +1
Opcional para armar caja de juguetes.



(D) x12
Varillas de madera

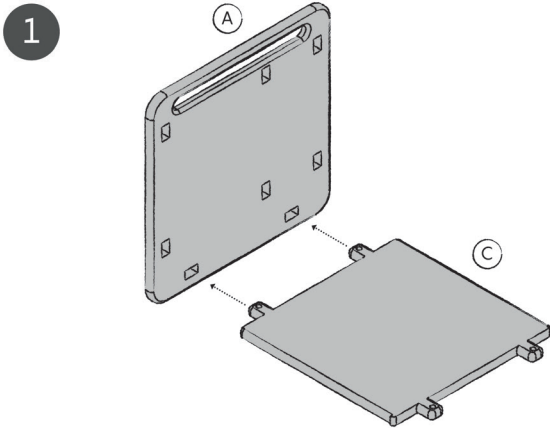


(E) x1
Martillo

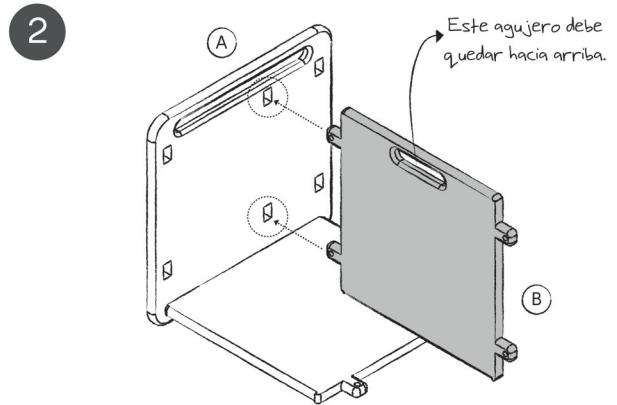


(F) x1
Ayudante de Martillo

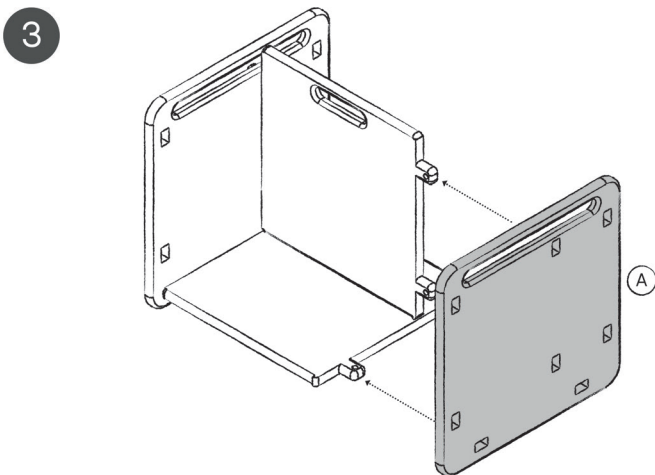
CONFIGURACIÓN 1 - Silla Faba



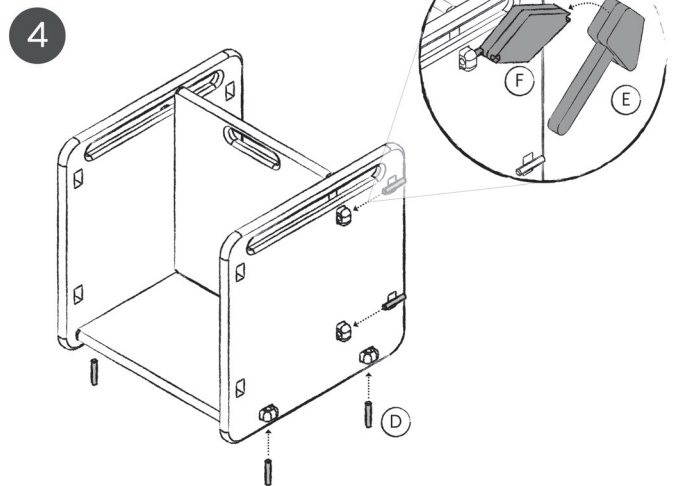
- Empezaremos identificando las piezas A y C y las haremos encajar de la siguiente manera.



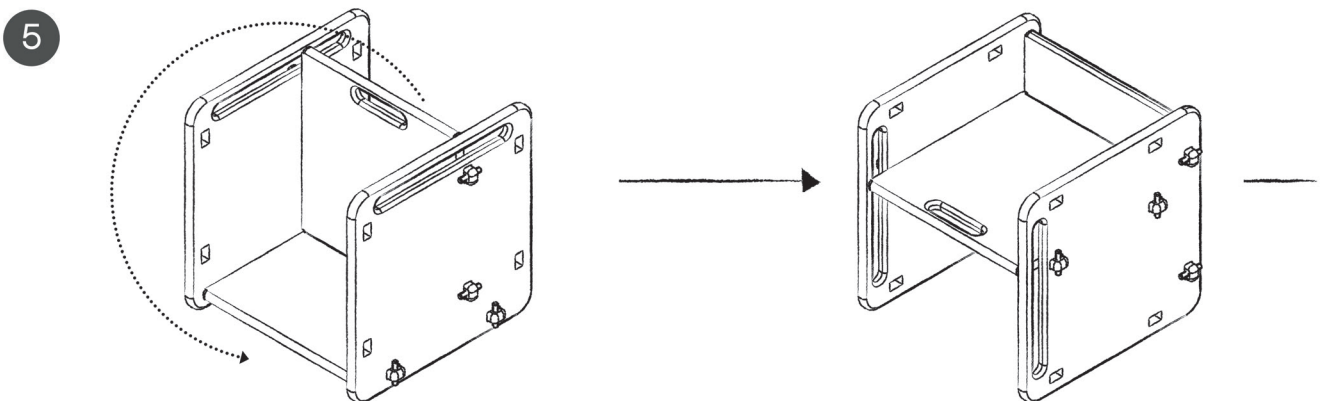
- Luego cogemos la pieza B y la haremos encajar en los agujeros del medio de la pieza A.



- Posteriormente colocaremos la otra pieza A, tal y como se muestra en el dibujo, haciéndola encajar en las las pestañas de las piezas B y C.

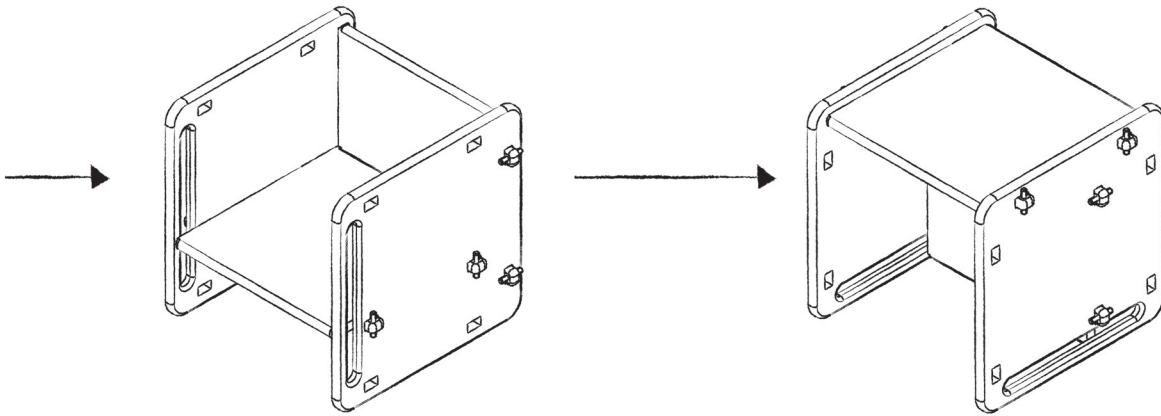


- Luego, con ayuda del martillo y el ayudante de martillo, colocaremos las 8 varillas de madera en los agujeros de las pestañas sobresalientes para fijar las piezas.



- y ¡LISTO! Con un pequeño giro transformaremos a nuestro módulo en...

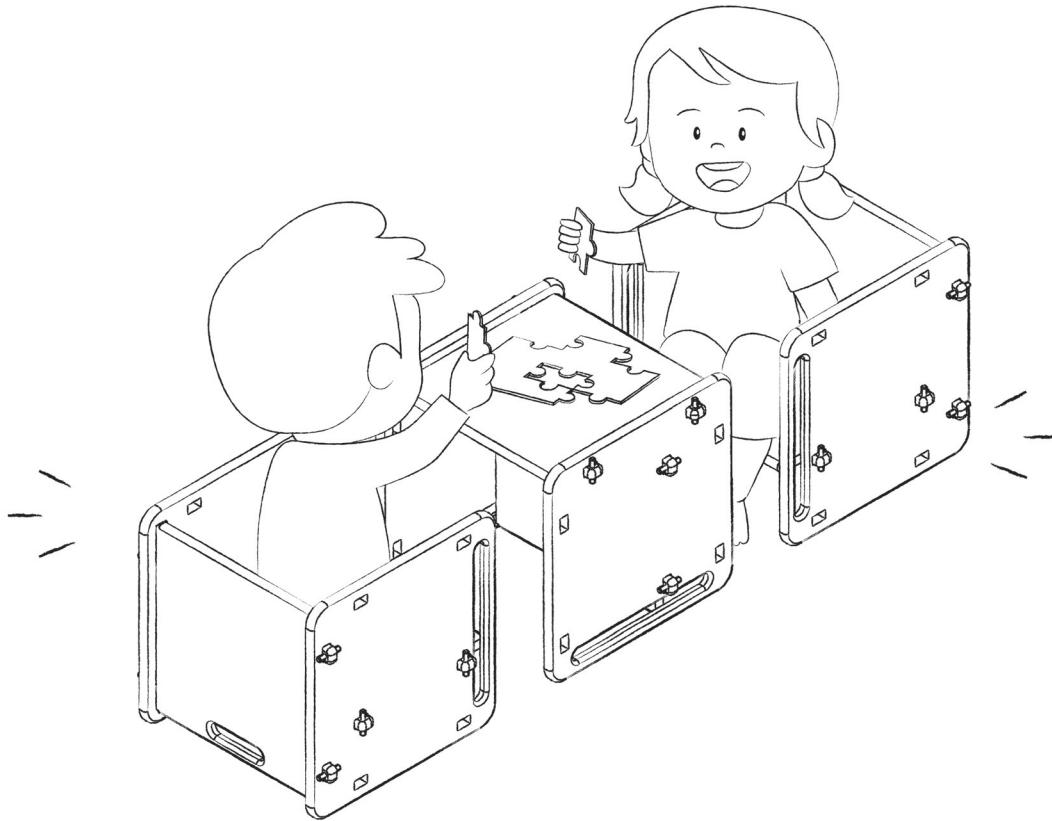
La Silla Faba Alta



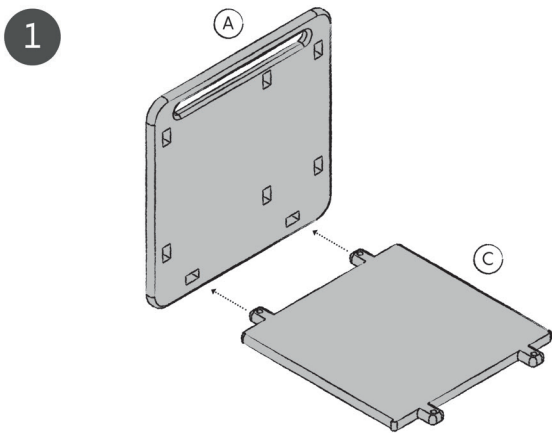
La Silla Faba Baja

... y la Mesa Faba.

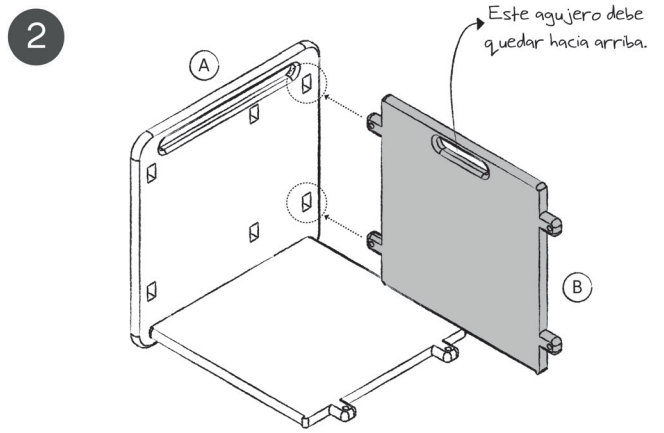
* ¡Prueba combinarlos!



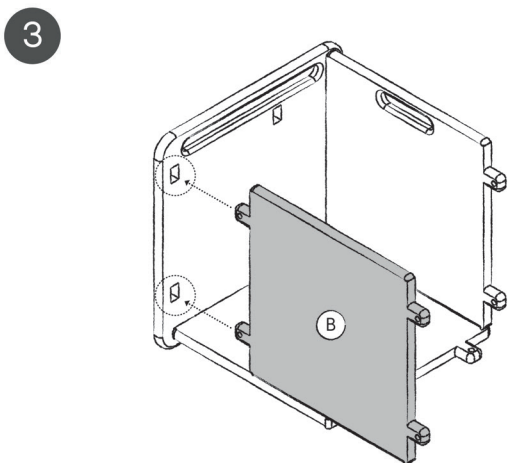
CONFIGURACIÓN 2 - Caja de juguetes (Requiere pieza opcional)



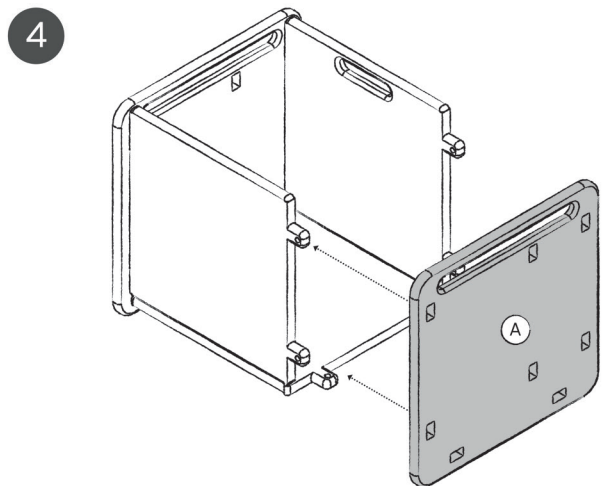
- Empezaremos identificando las piezas A y C y las haremos encajar de la siguiente manera.



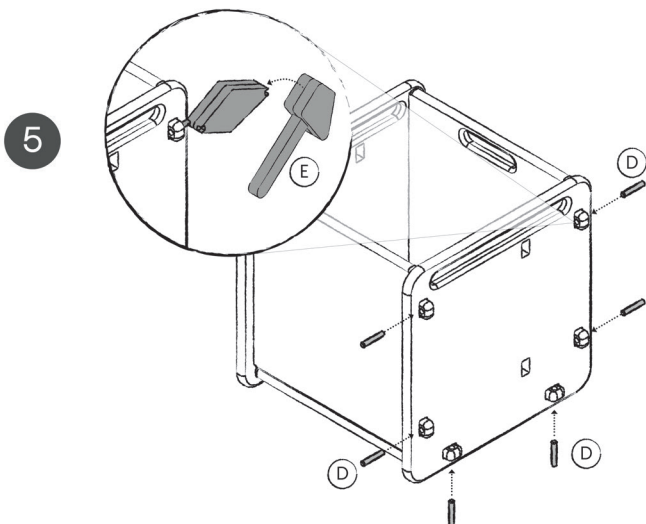
- Luego cogeremos la pieza B y la haremos encajar en los agujeros señalados de la pieza A.



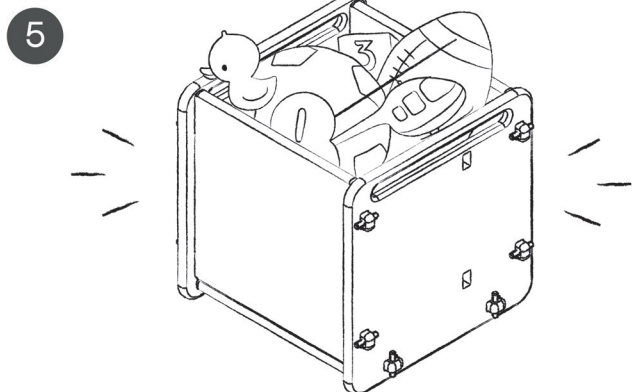
- Posteriormente colocaremos la otra pieza B, tal y como se muestra en el dibujo, haciéndola encajar en los agujeros señalados de la pieza A.



- Luego, cogeremos la otra pieza A, y la haremos encajar de la siguiente manera para completar la estructura de la caja.



- Luego, con ayuda del martillo, colocaremos las 12 varillas de madera (6 de cada lado) en los agujeros de las pestañas sobresalientes para fijar las piezas.



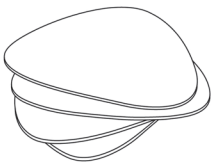
- y ¡LISTO!... Tendremos nuestra caja de juguetes.

CUIDADOS DEL PRODUCTO

Para muebles y objetos acabos con aceite

¡Nuestros productos están vivos! La madera es un material increíblemente noble, es capaz de hacerse más dura con el tiempo y adquirir un carácter cada vez más único, el color y la textura de tus muebles pueden variar con el tiempo. Por esta razón recomendamos darles a tus muebles el cuidado adecuado.

PROTEGER



El aceite de linaza que utilizamos para proteger tus muebles ha sido desarrollado creando un enlace molecular para adherirse a la superficie de la madera, siendo muy fácil de cuidar y mantener.

Si la superficie a utilizar no puede ser limpiada a pocos minutos de producirse un derrame de líquido, recomendamos el uso de posavasos o salvamanteles, esto prolongará el aspecto original de tus muebles.

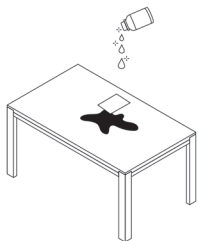
No es recomendable apoyar elementos calientes como ollas y sartenes en la superficie de madera, esto puede producir daños graves.

LIMPIAR



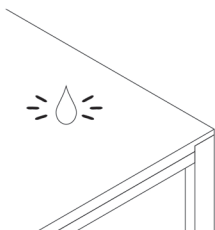
Limpiar como máximo 1 vez por semana con jabón líquido diluido, aplicado con un trapo suave en toda la superficie, una vez aplicado, esperar a que seque por completo la superficie para su uso nuevamente.

RESTAURAR



La mayor parte de las manchas deben desaparecer con una limpieza periódica, sin embargo, pueden aparecer manchas de cal, grasa y oxido que pueden ser tratadas con productos específicos, si es el caso, póngase en contacto con nosotros y con gusto le asesoraremos para devolver el aspecto original a su mueble.

MANTENER



Para conservar tus muebles a lo largo del tiempo (¡pueden ser generaciones!) recomendamos tratarlos periódicamente (1 o 2 veces al año) con aceite de mantenimiento, aplicado con un trapo extendiendo el producto en todas las superficies, luego con un trapo seco remover el exceso de aceite hasta dejar únicamente la cantidad de producto absorbida por la madera.



Hola@leafymom.com

IG @Leafy.mom

Movil +34 646 309 031