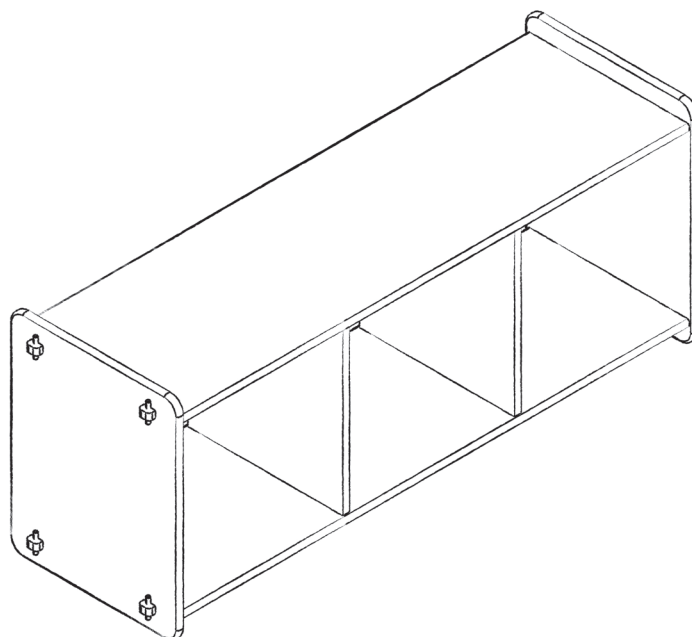


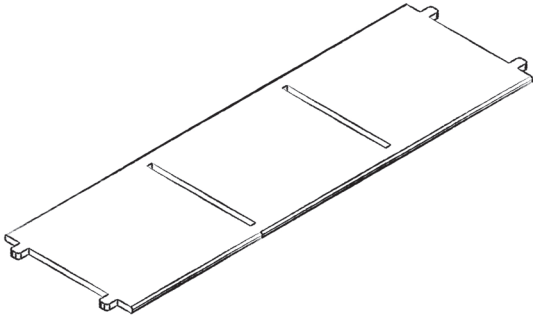
leafy

VICIA

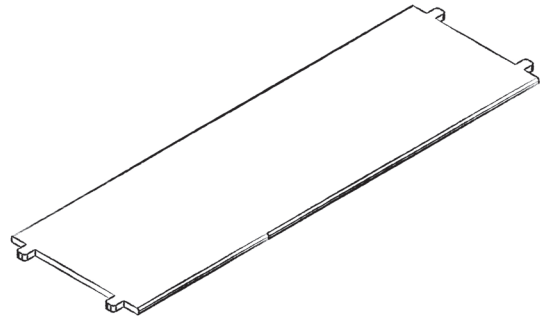
Mueble de almacenaje



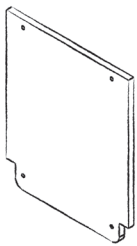
Instrucciones de montaje y
Cuidados del producto



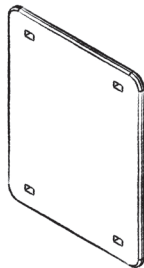
(A) x2
Panel Base



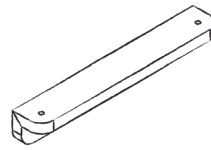
(B) x1
Panel Superior



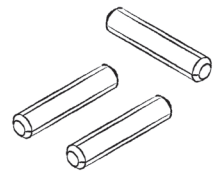
(C) x2
Paneles internos



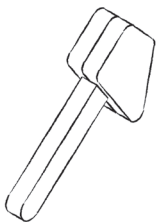
(D) x2
Paneles laterales



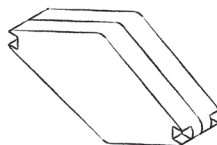
(E) x1
Listón de sujeción



(F) x16
Varillas de
madera



(G) x1
Martillo



(H) x1
Ayudante de Martillo



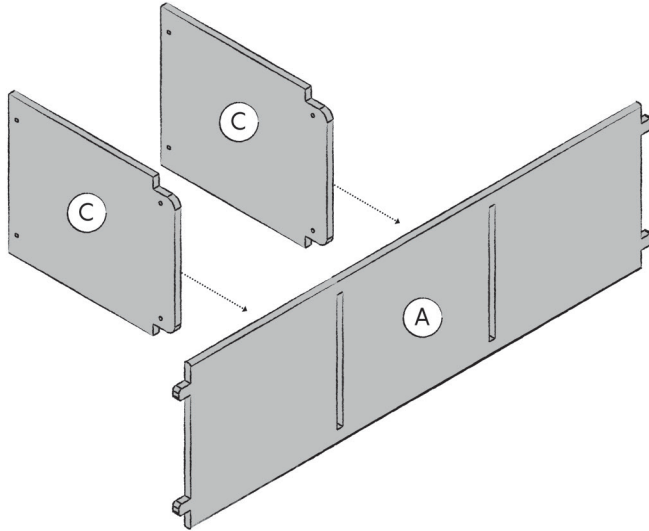
(I) x2
Tacos



(J) x2
Tornillos

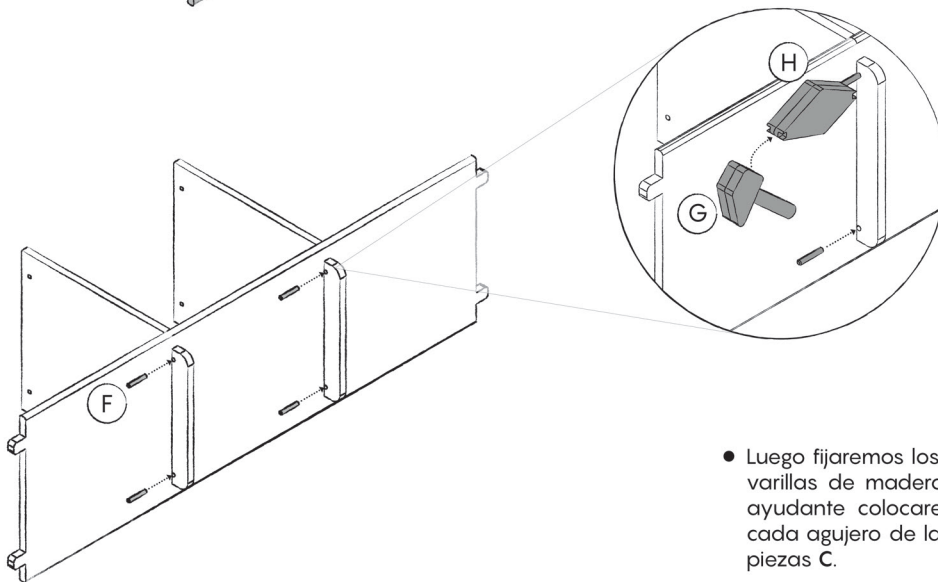
VERSIÓN HORIZONTAL

1



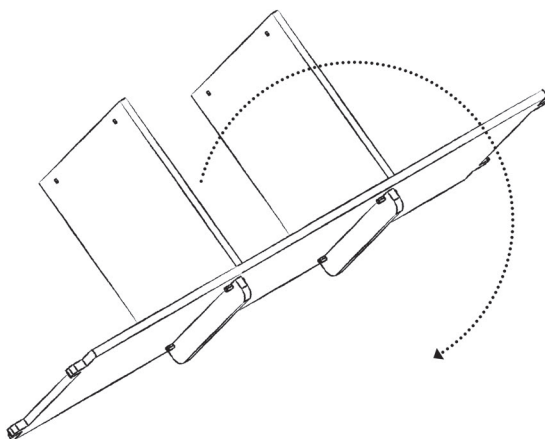
- Empezaremos identificando el panel base **A** y los paneles internos **C** y los haremos encajar de la siguiente manera, introduciendo las pestañas de las piezas **C** en los agujeros de la pieza **A**.

2



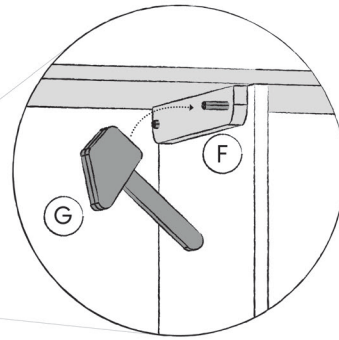
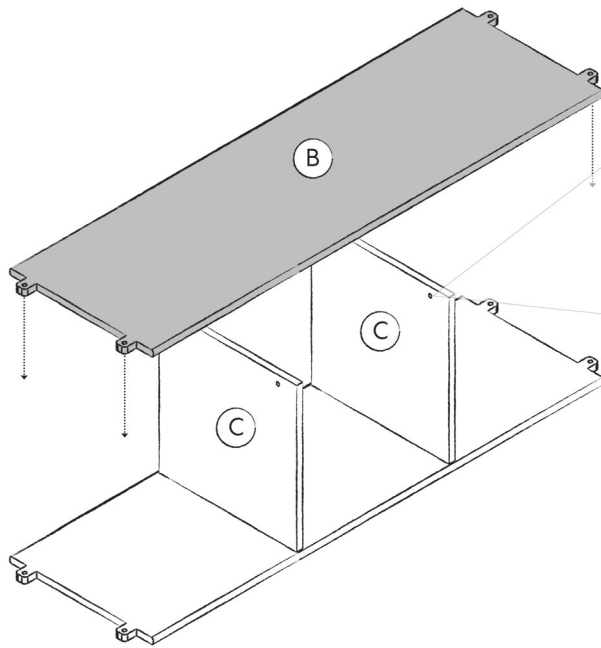
- Luego fijaremos los paneles internos **C** utilizando las varillas de madera **F**. Con ayuda del martillo y su ayudante colocaremos una varilla de madera en cada agujero de las pestañas sobresalientes de las piezas **C**.

3



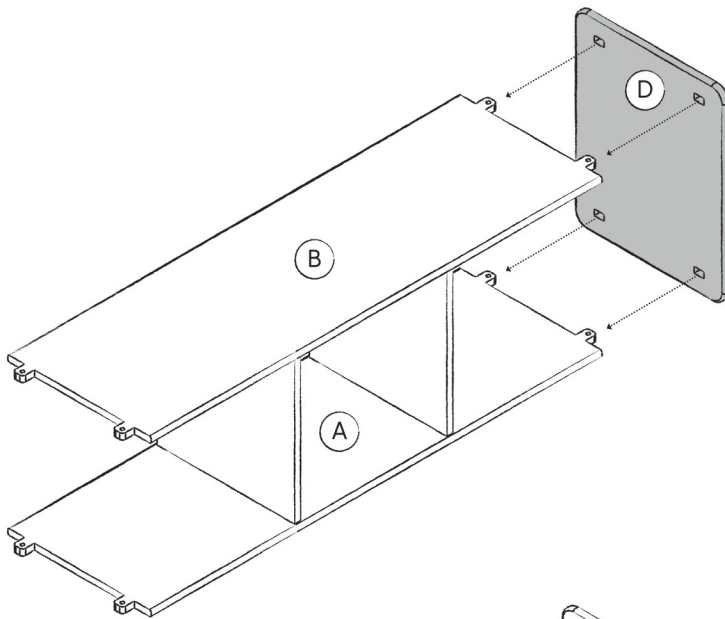
- Una vez fijadas estas piezas, las giraremos con cuidado a 90°, para así facilitar la colocación de los próximos paneles.

4



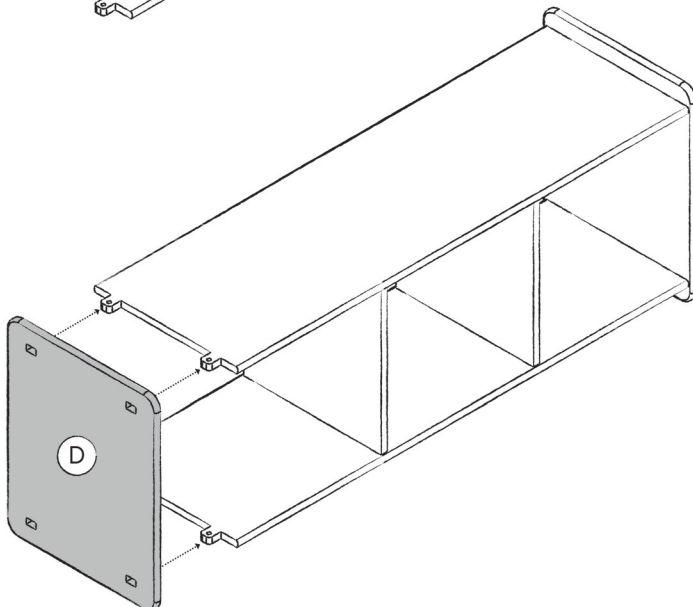
- Luego cogeremos la pieza **B** y, procurando que su parte totalmente plana quede hacia arriba, la colocaremos sobre los paneles internos **C** y la fijaremos a ellos con otras varillas de madera tal y como se muestra en la ilustración.

5



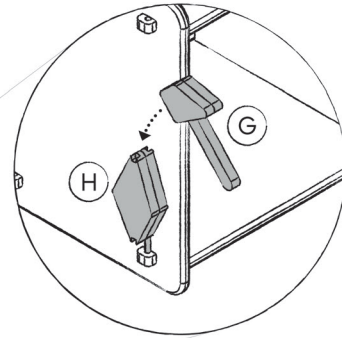
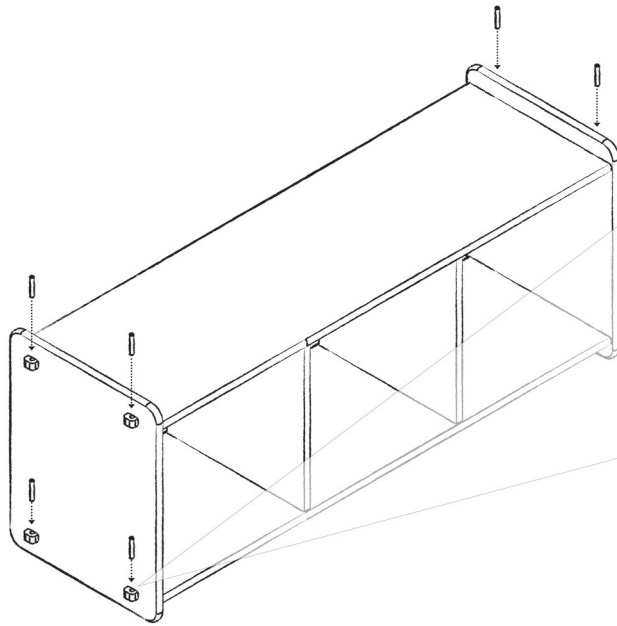
- Seguidamente, colocaremos los paneles laterales **D**, haciéndolos encajar en las pestañas de las piezas **A** y **B**. Colocaremos el de un lado...

6



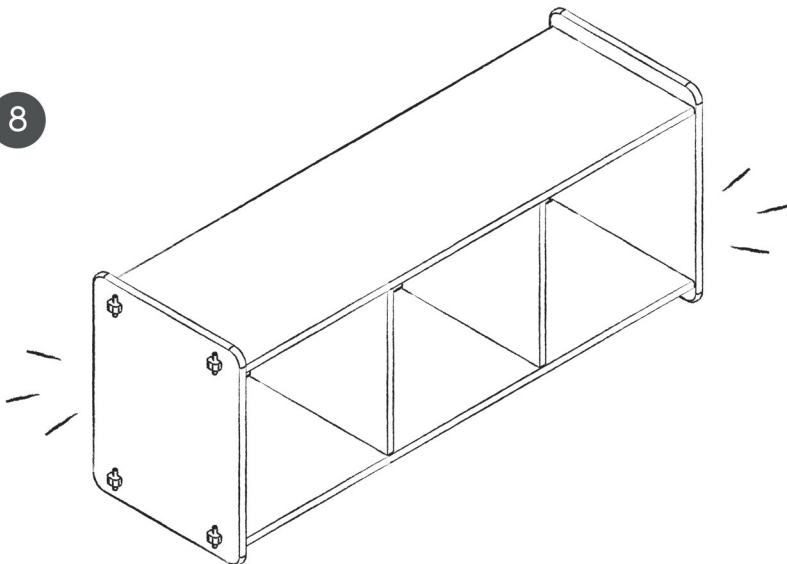
- Y luego el del otro, es indiferente el orden.

7



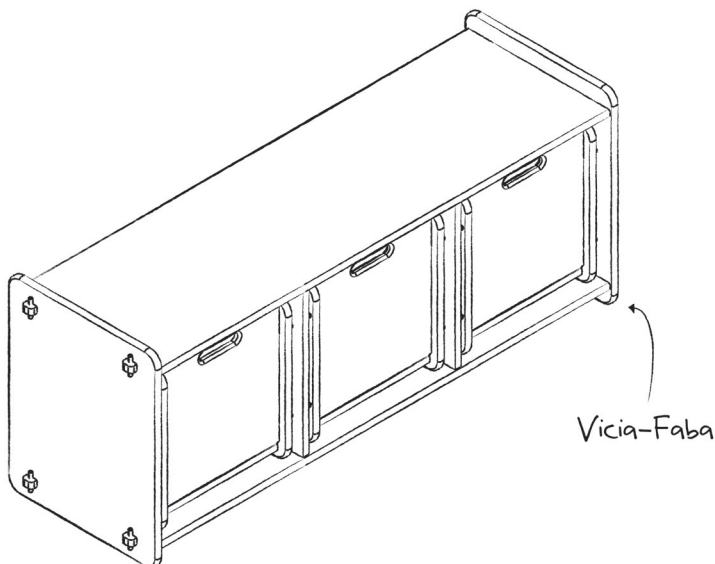
- Finalmente fijaremos los paneles laterales colocando, con ayuda del martillo y su ayudante, unas varillas de madera en los agujeros de las pestañas sobresalientes.

8



- Y LISTO!... tendremos nuestro mueble VICIA.

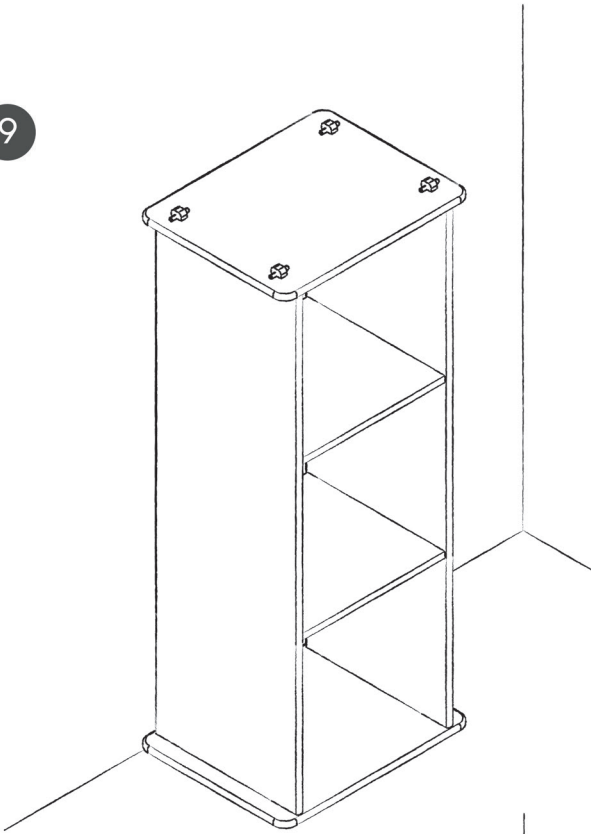
*



¡Que combinado con nuestro producto FABA va a la perfección!

VERSIÓN VERTICAL

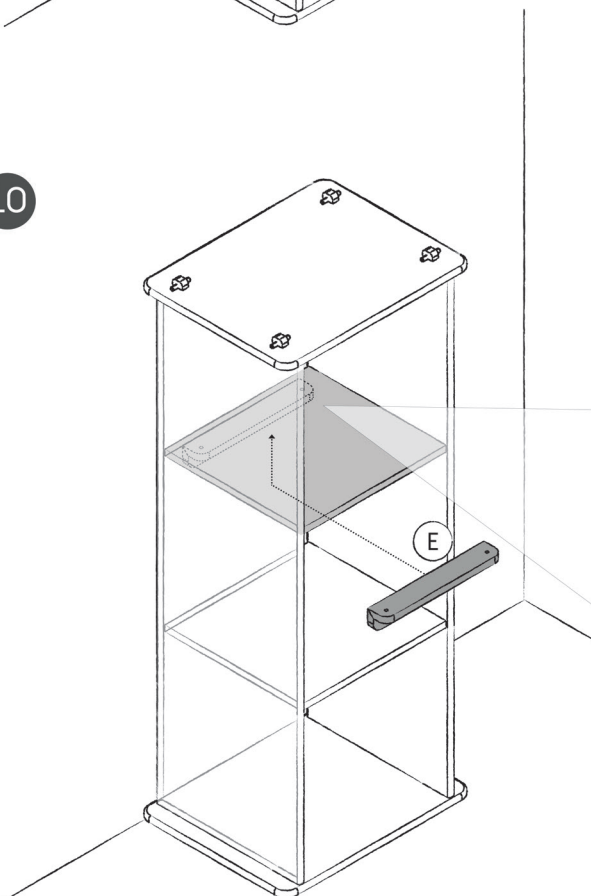
9



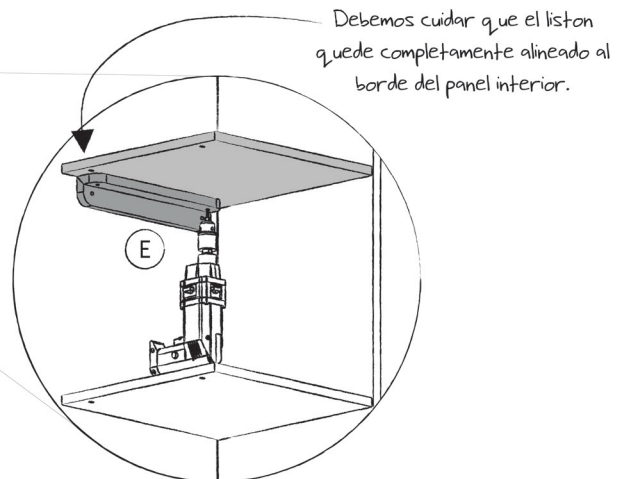
- Una vez hayamos armado nuestro mueble VICIA, podemos colocarlo también en sentido vertical. Resulta una buena opción para dinamizar y ahorrar espacio.

- Pero, por seguridad, **es muy importante que lo fijemos a la pared.**

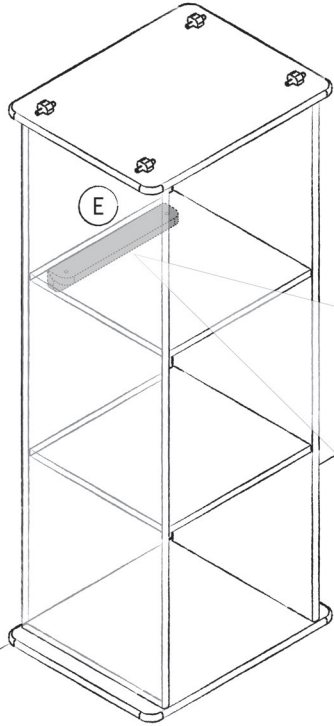
10



- Para ello utilizaremos el Listón de Sujeción E, el cual fijaremos primero en la parte inferior del panel interior con ayuda de un taladro, tal y como se muestra en la ilustración.



11



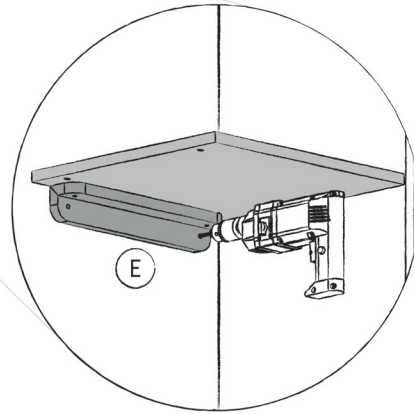
- Finalmente lo ubicamos en el sitio en que queremos que esté y lo fijamos a la pared:

-Utilizando nuestro taladro haremos unas pequeñas marcas en la pared utilizando como guía los dos agujeros de la pieza E.

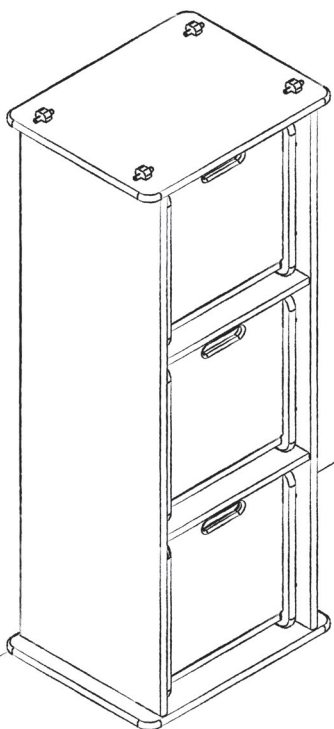
-Retiramos el mueble y hacemos los agujeros en la pared.

-Introducimos un taco I en cada agujero.

-Y finalmente volvemos a colocar nuestro mueble en su sitio y lo fijamos a la pared con los tornillos J.



12



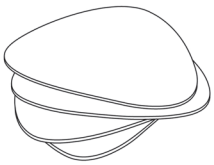
- Y LISTO!... tendremos nuestro mueble VICIA vertical.

CUIDADOS DEL PRODUCTO

Para muebles y objetos acabos con aceite

¡Nuestros productos están vivos! La madera es un material increíblemente noble, es capaz de hacerse más dura con el tiempo y adquirir un carácter cada vez más único, el color y la textura de tus muebles pueden variar con el tiempo. Por esta razón recomendamos darles a tus muebles el cuidado adecuado.

PROTEGER



El aceite de linaza que utilizamos para proteger tus muebles ha sido desarrollado creando un enlace molecular para adherirse a la superficie de la madera, siendo muy fácil de cuidar y mantener.

Si la superficie a utilizar no puede ser limpiada a pocos minutos de producirse un derrame de líquido, recomendamos el uso de posavasos o salvamanteles, esto prolongará el aspecto original de tus muebles.

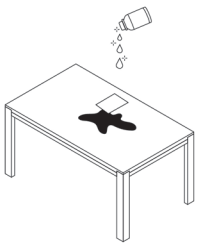
No es recomendable apoyar elementos calientes como ollas y sartenes en la superficie de madera, esto puede producir daños graves.

LIMPIAR



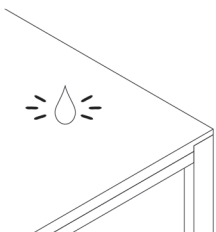
Limpiar como máximo 1 vez por semana con jabón líquido diluido, aplicado con un trapo suave en toda la superficie, una vez aplicado, esperar a que seque por completo la superficie para su uso nuevamente.

RESTAURAR



La mayor parte de las manchas deben desaparecer con una limpieza periódica, sin embargo, pueden aparecer manchas de cal, grasa y oxido que pueden ser tratadas con productos específicos, si es el caso, póngase en contacto con nosotros y con gusto le asesoraremos para devolver el aspecto original a su mueble.

MANTENER



Para conservar tus muebles a lo largo del tiempo (¡pueden ser generaciones!) recomendamos tratarlos periódicamente (1 o 2 veces al año) con aceite de mantenimiento, aplicado con un trapo extendiendo el producto en todas las superficies, luego con un trapo seco remover el exceso de aceite hasta dejar únicamente la cantidad de producto absorbida por la madera.



Hola@leafymom.com

IG @Leafy.mom

Movil +34 646 309 031