

# Broil King®

ASSEMBLY MANUAL & PARTS LIST - MANUEL DE MONTAGE & LISTE DE PIÈCES - MANUAL DE ARMADO Y LISTA DE PARTES

**Broil King.**

GEM 320  
8141-54



**Broil King.**

GEM 320  
9523-54



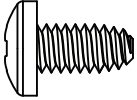

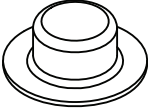
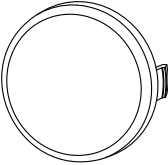
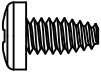
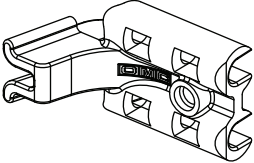
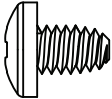
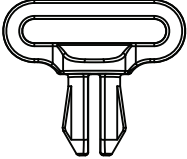
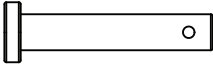
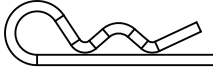

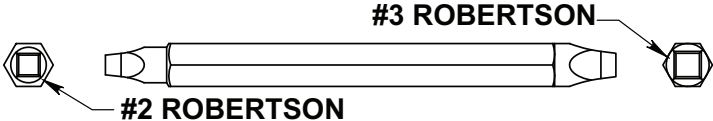
RETAIN FOR FUTURE REFERENCE - VEUILLEZ CONSERVER POUR REFERENCE ULTERIEURE - CONSERVER PARA FUTURAS CONSULTAS

*Onward*  
SINCE 1906  
**MANUFACTURING COMPANY**  
585 KUMPF DRIVE LIMITED  
WATERLOO, ONTARIO, CANADA  
N2V 1K3

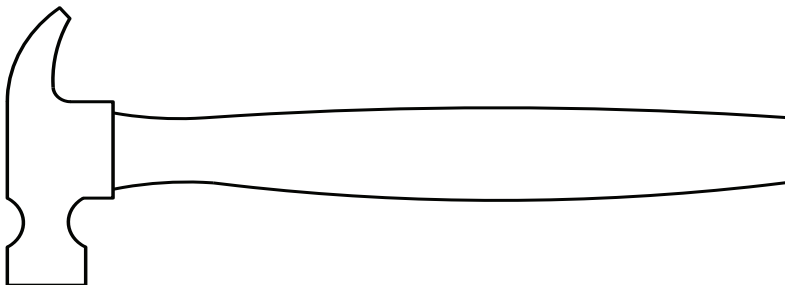
info@omcbbq.com  
1-800-265-2150

10084-E50 REV C 01/19

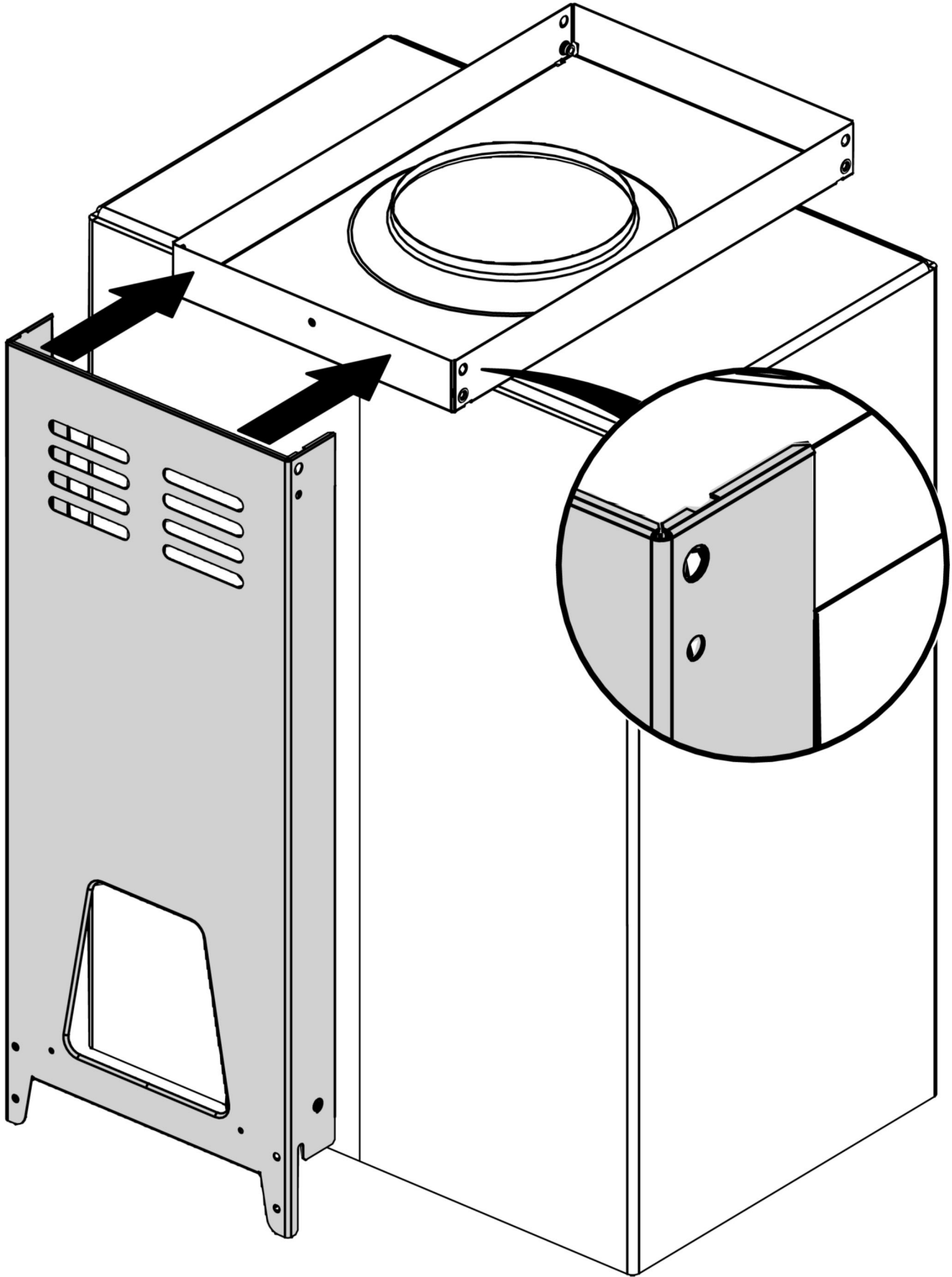
HARDWARE INCLUDED / MATERIAL INCLUS / EQUIPOS INCLUIDO

Y-12865		X4	AAA		X1
S21420		X2	32001-152		X2
Y-29304		X6	10184-E11		X4
Y-12855		X10	Y-12673		X2
32300112		X2	S21233		X2
S21124		X4	 <p>#3 ROBERTSON</p> <p>#2 ROBERTSON</p>		

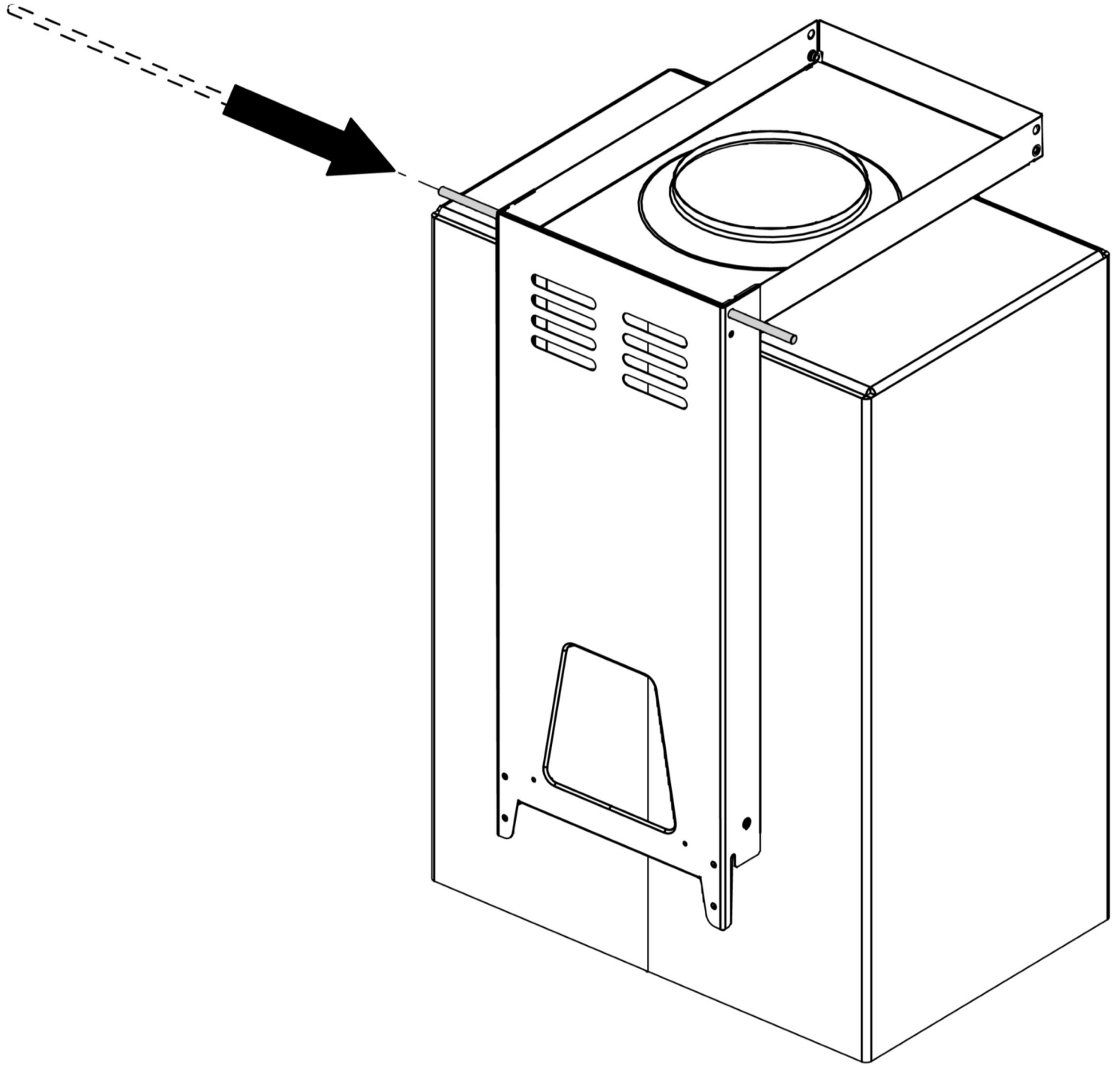
TOOLS REQUIRED / OUTILS NECESSAIRES / HERRAMIENTAS NECESARIAS



1

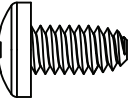


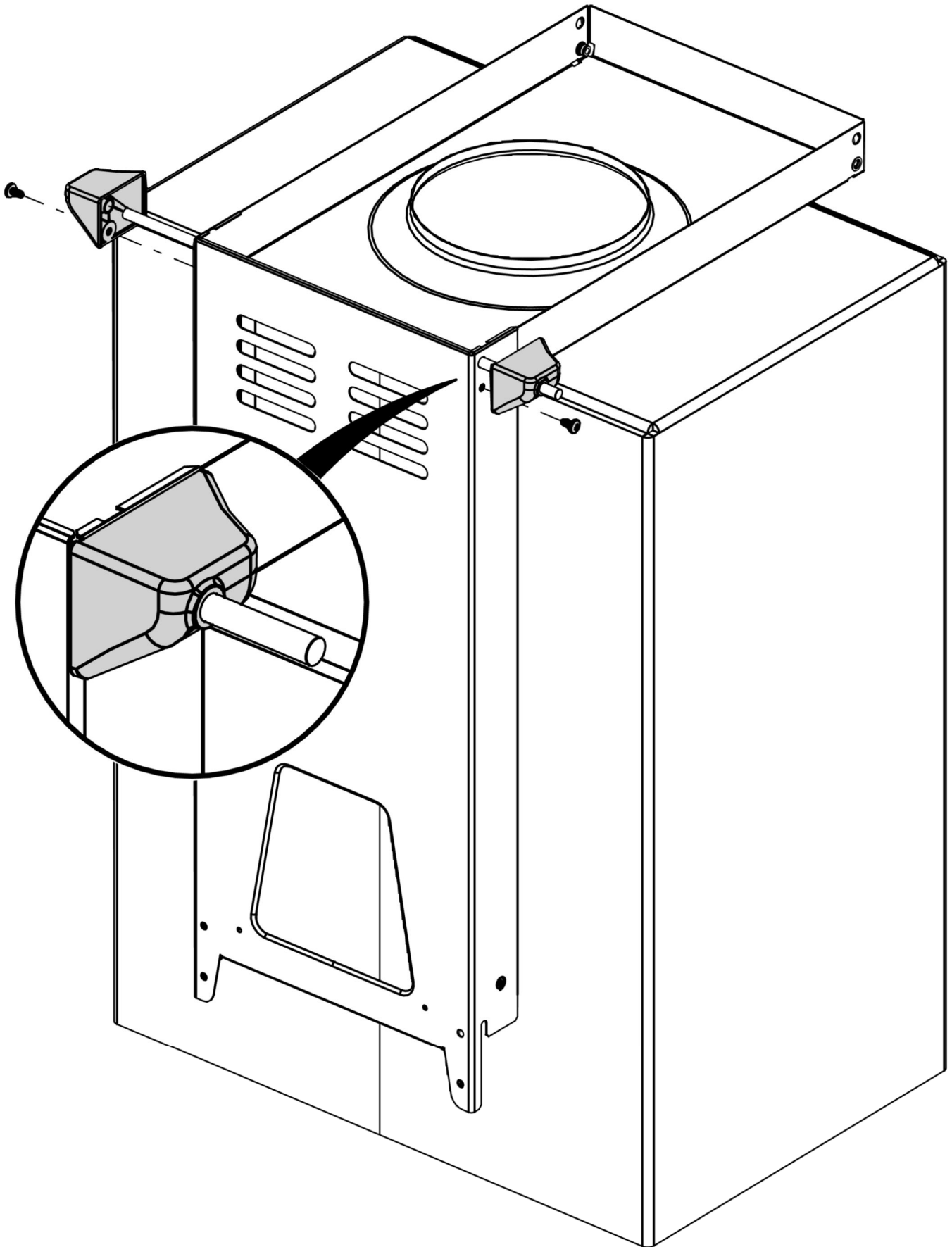
2



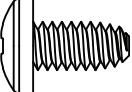


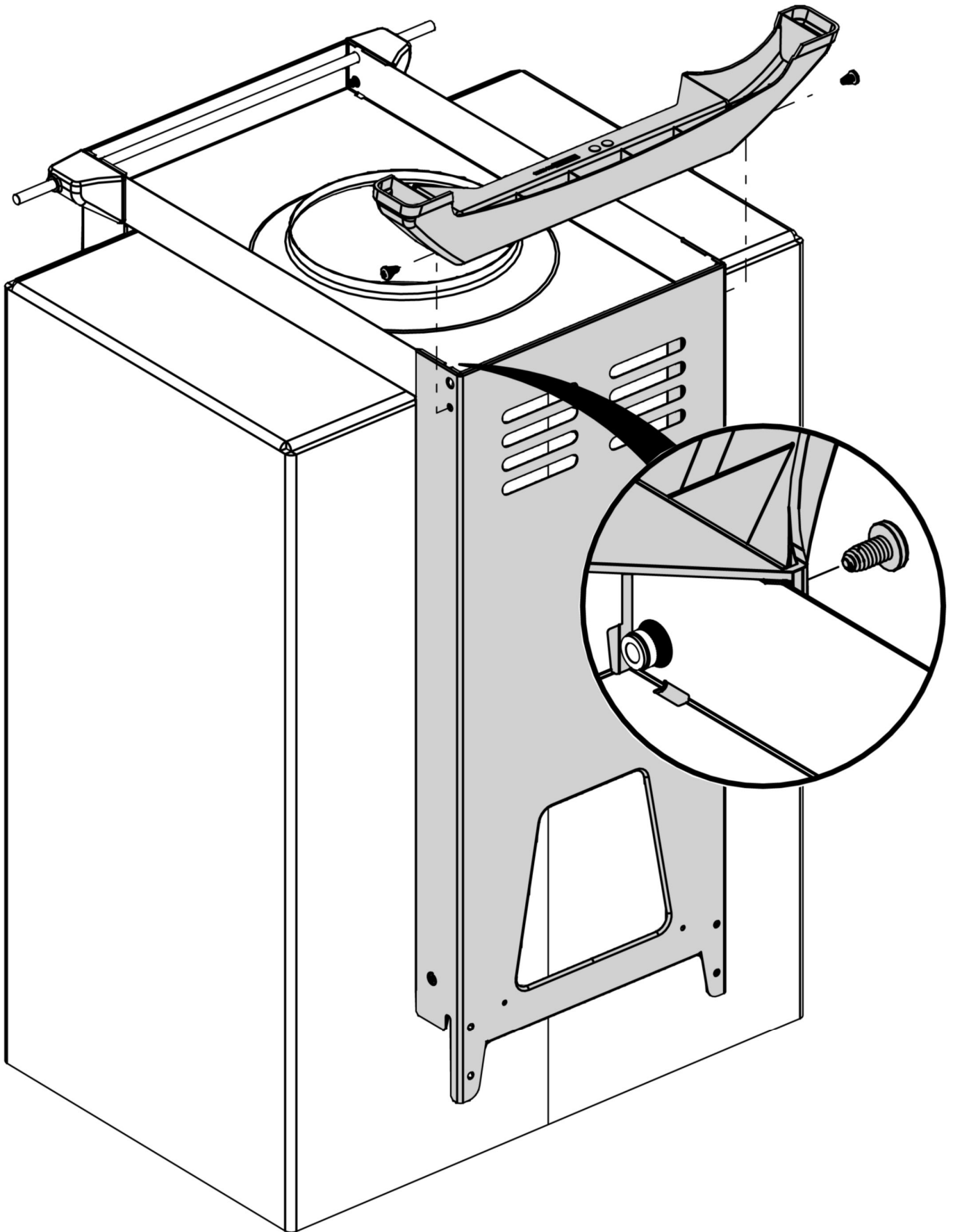
3

(2) 



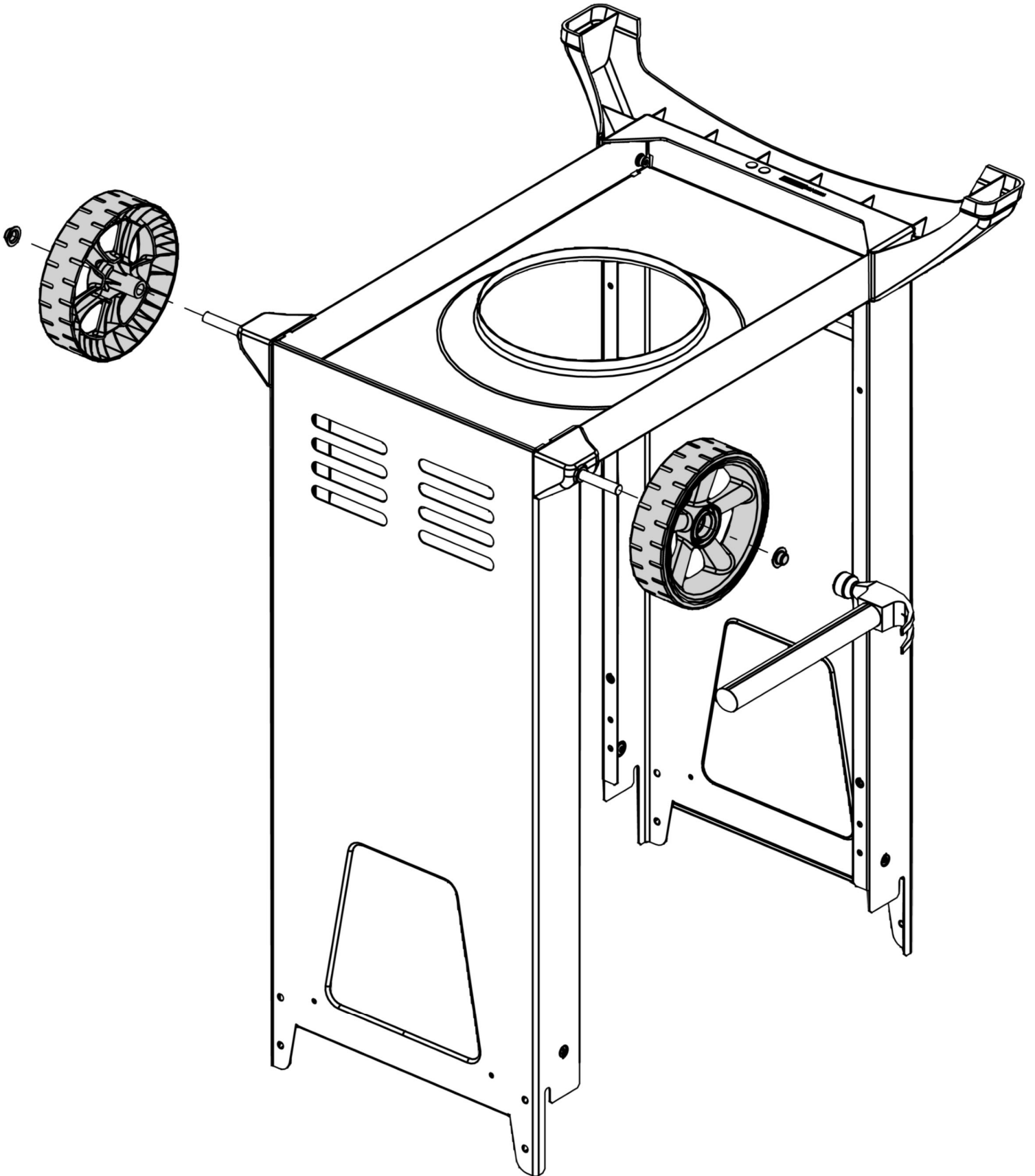
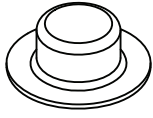
4

(2) 



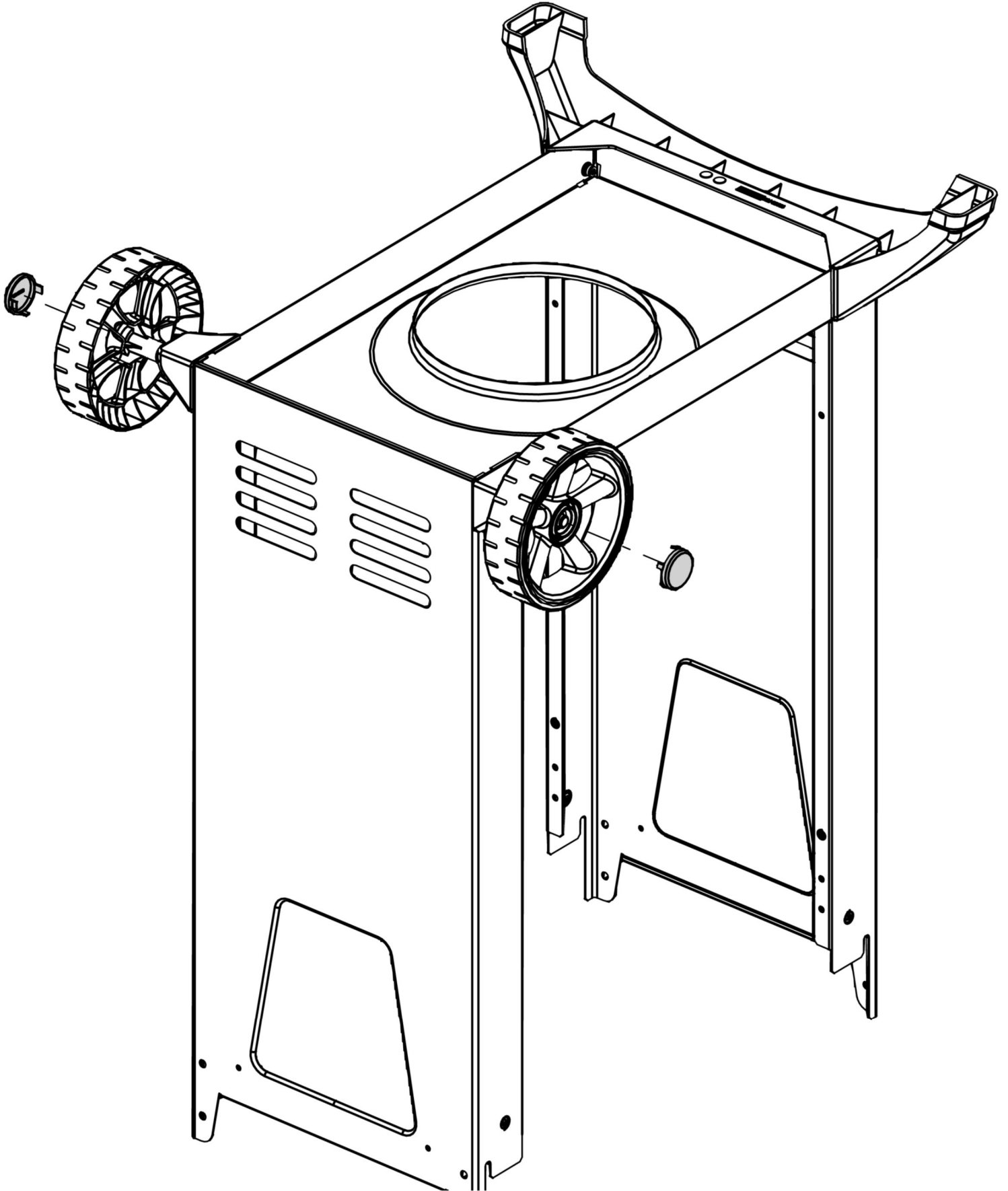
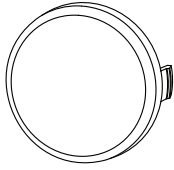
5

(2)

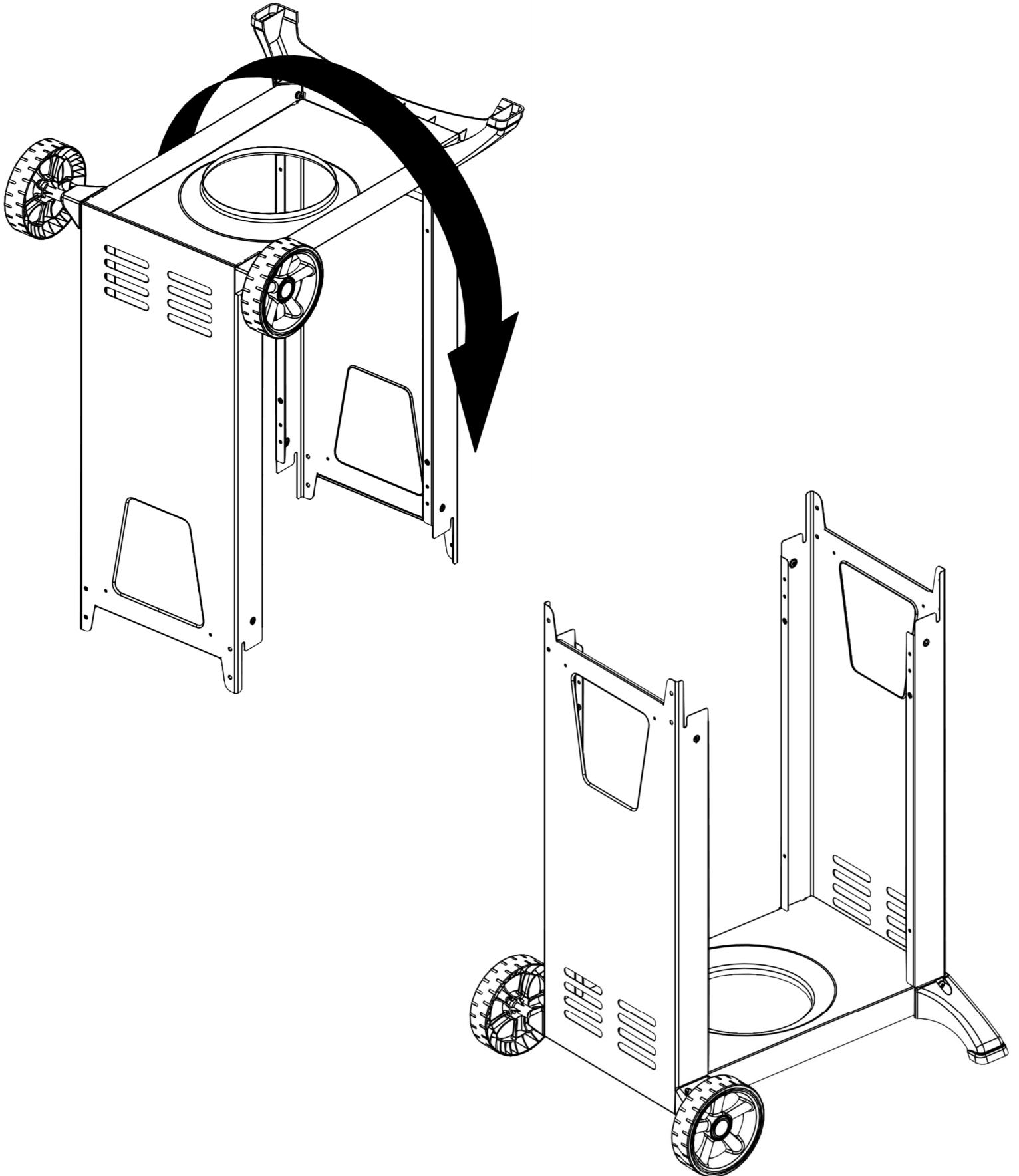


6

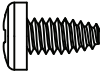
(2)

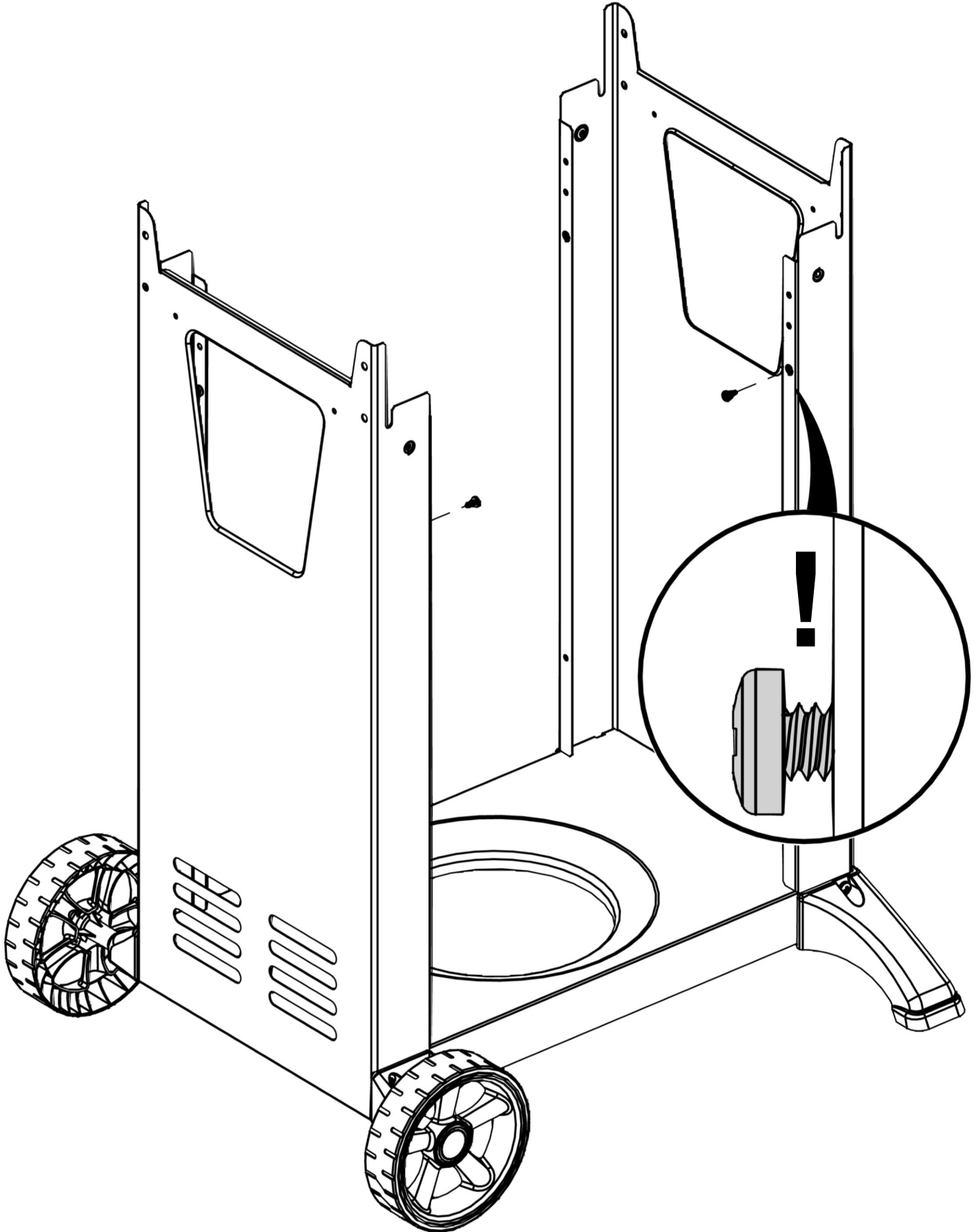


7

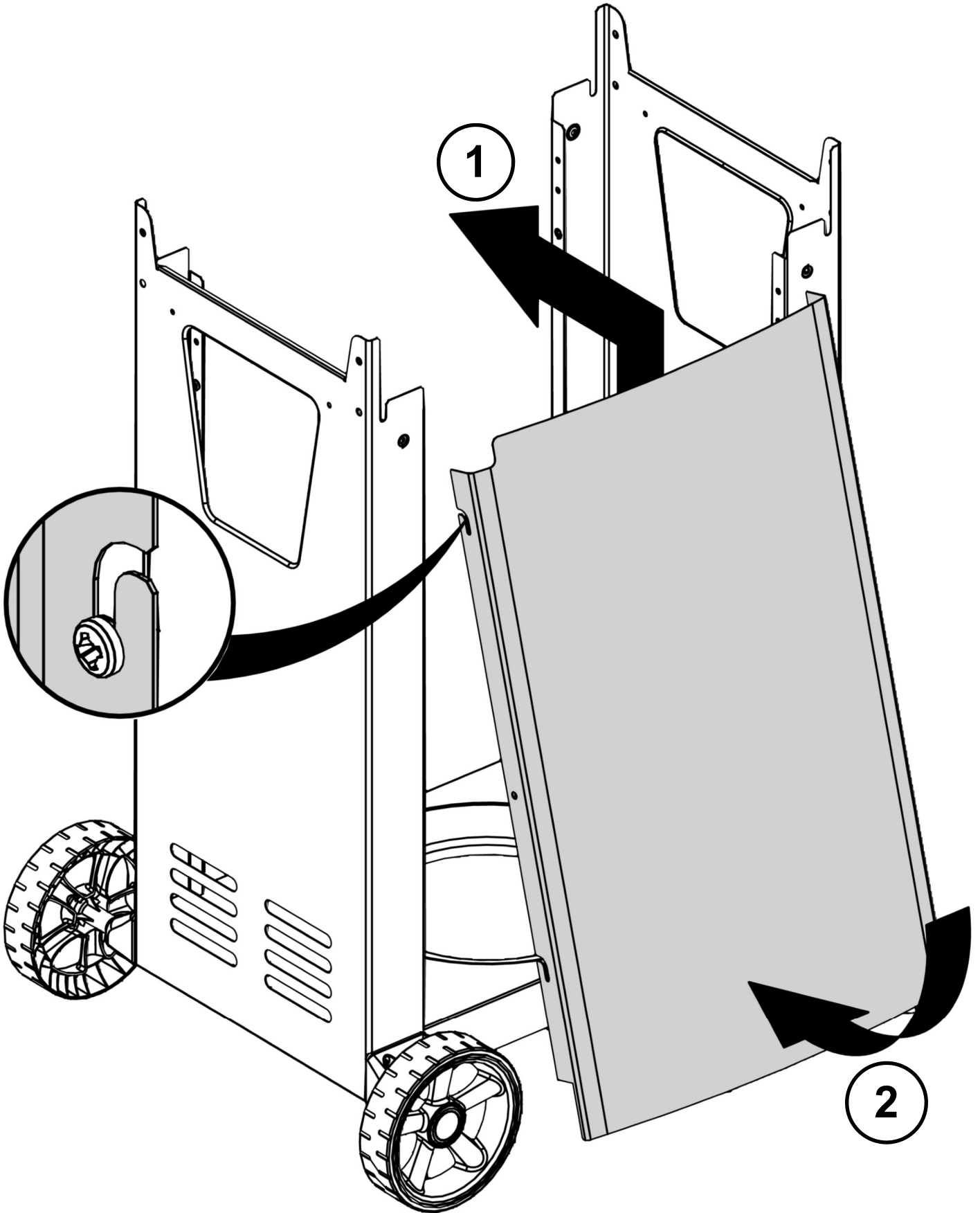


8

(2) 

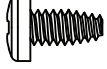


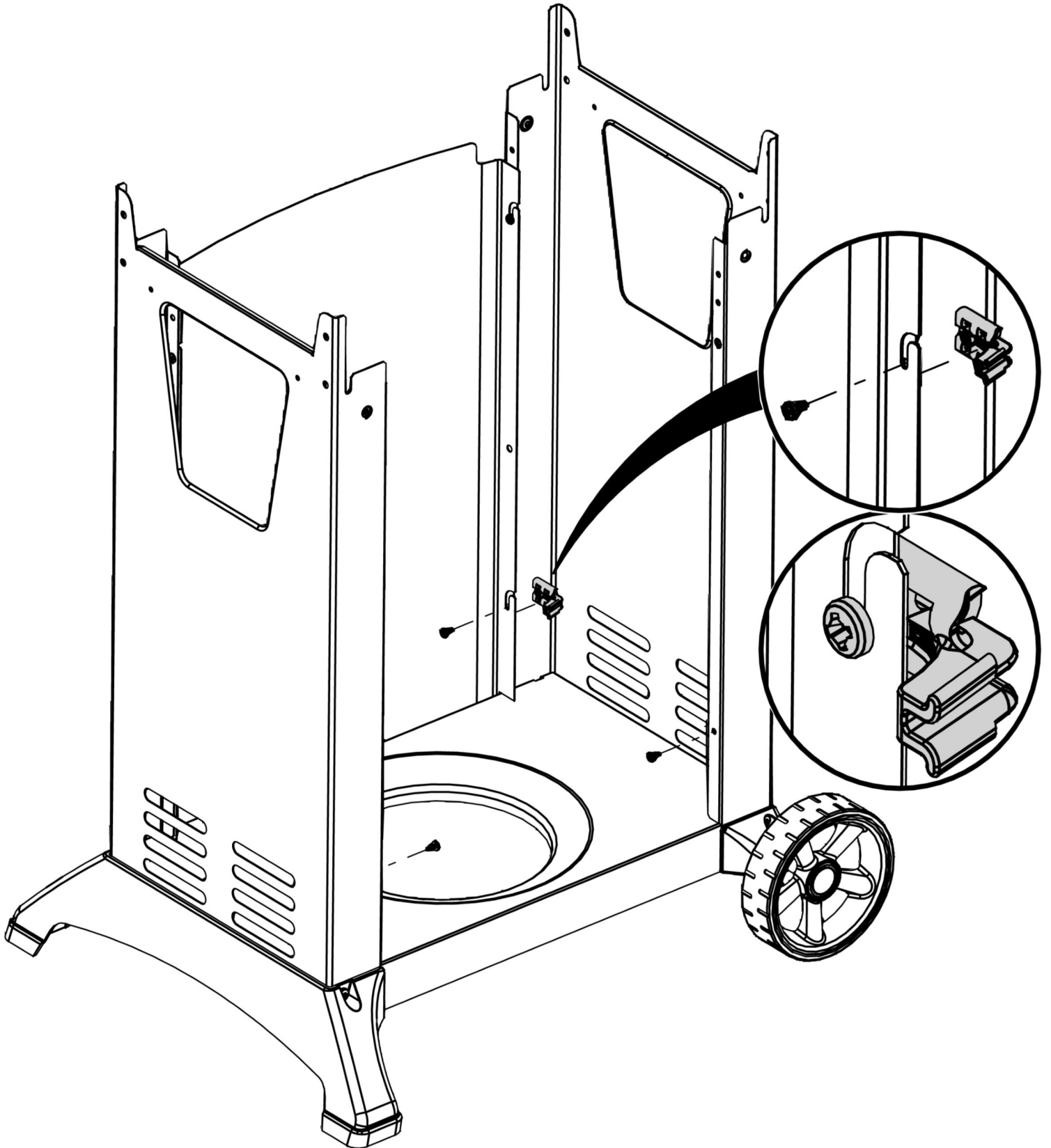
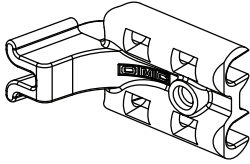
9



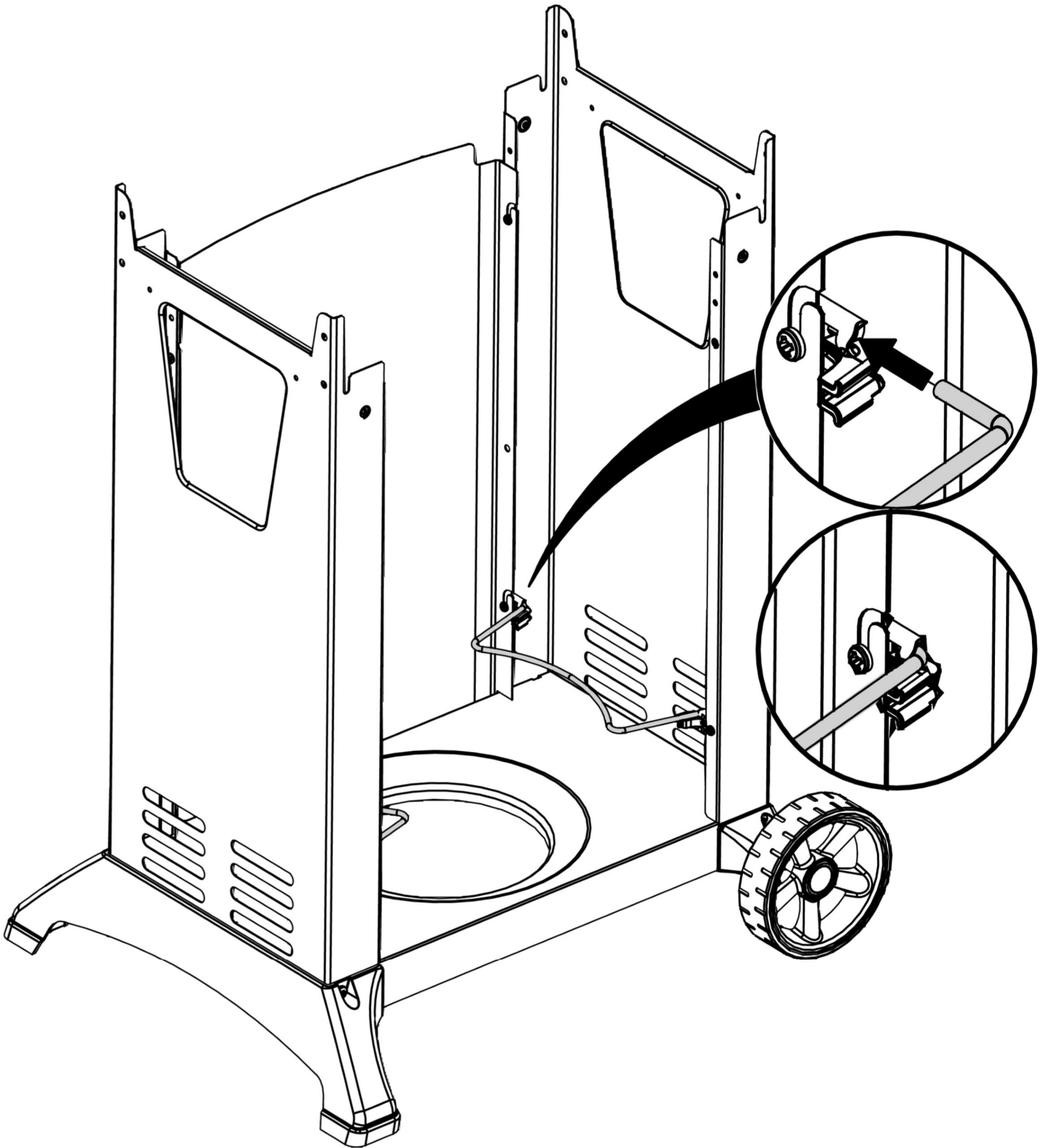


# 10

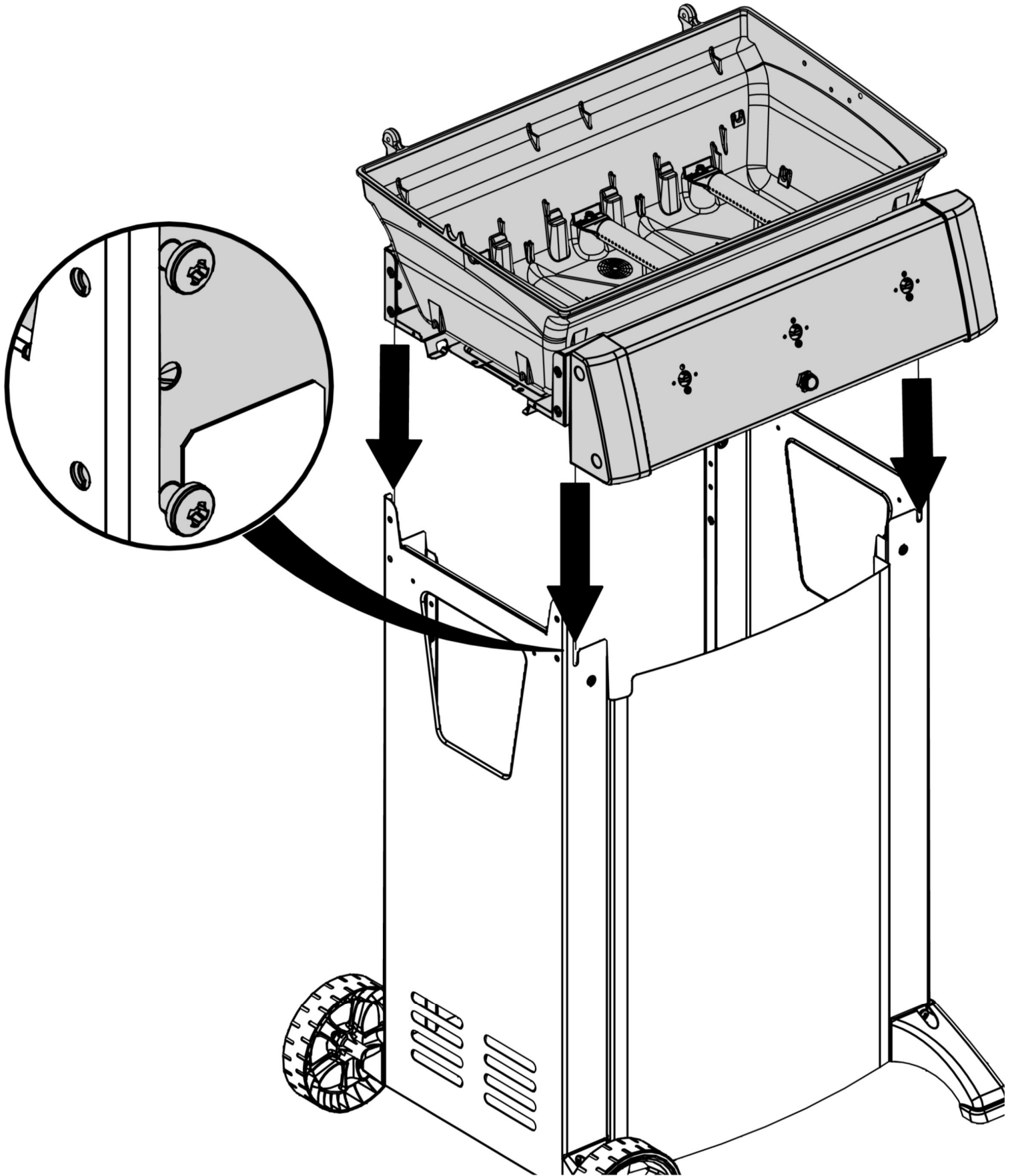
(4)  (4)





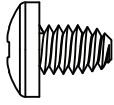


12

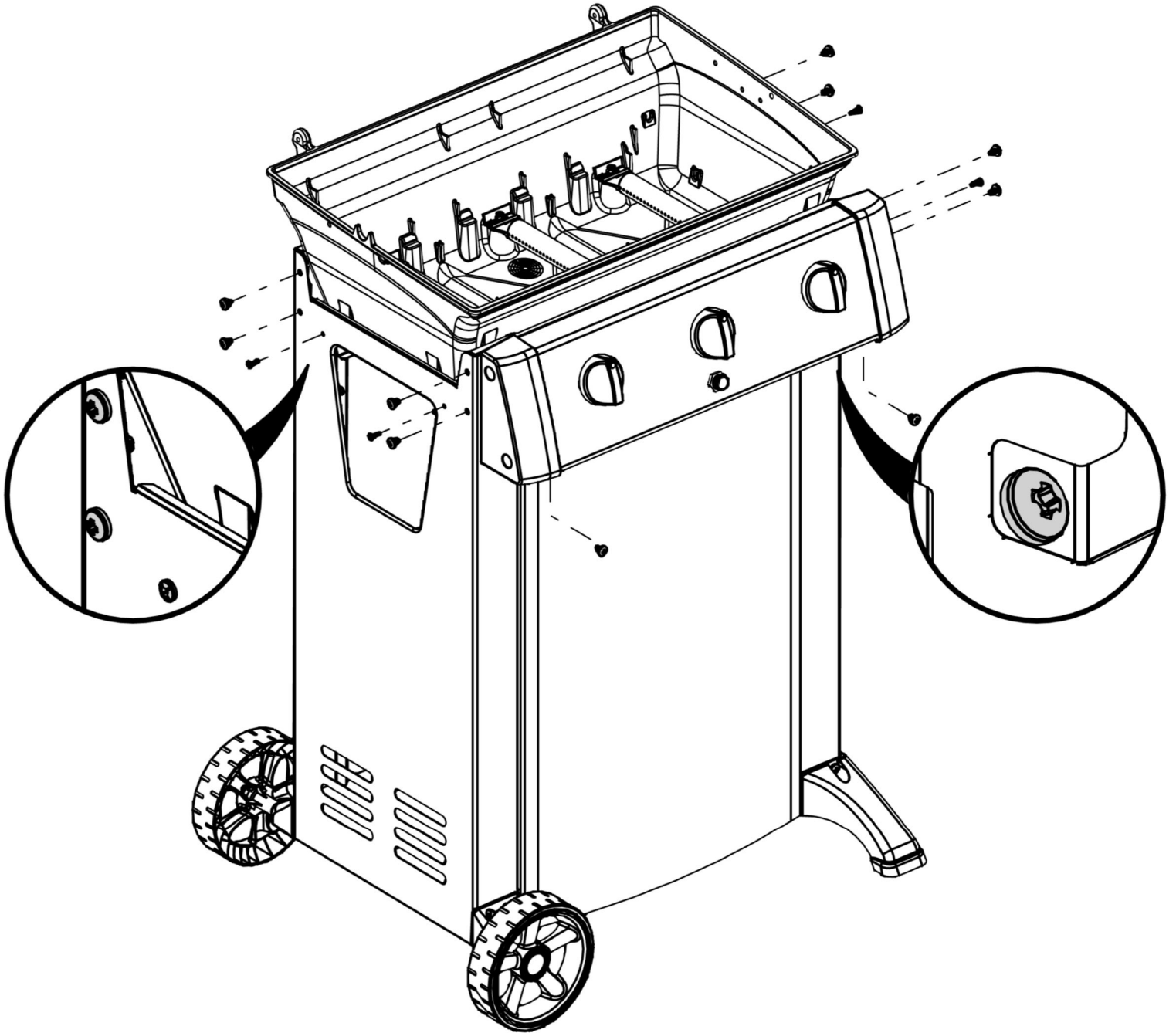
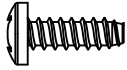


# 13

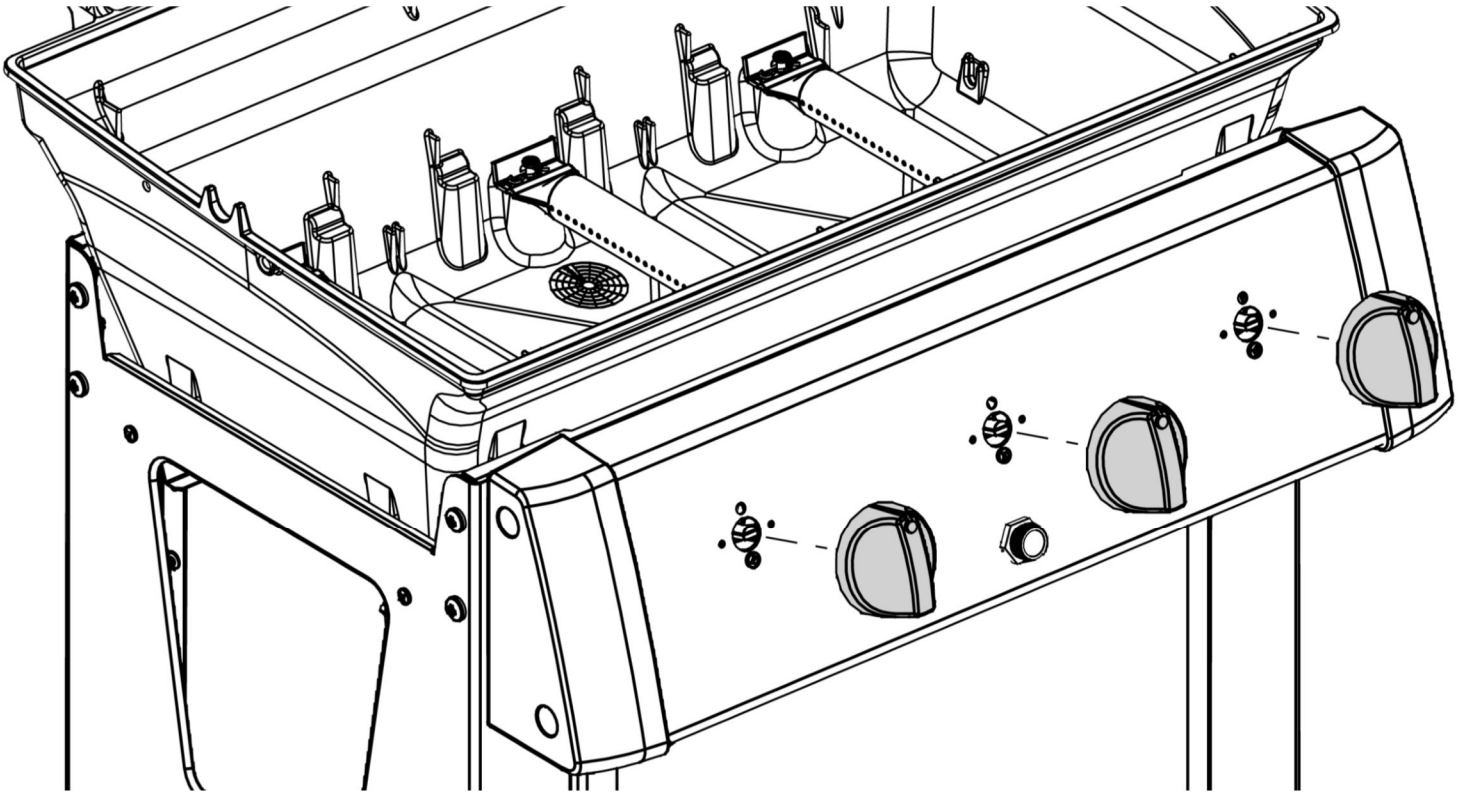
(10)




(4)

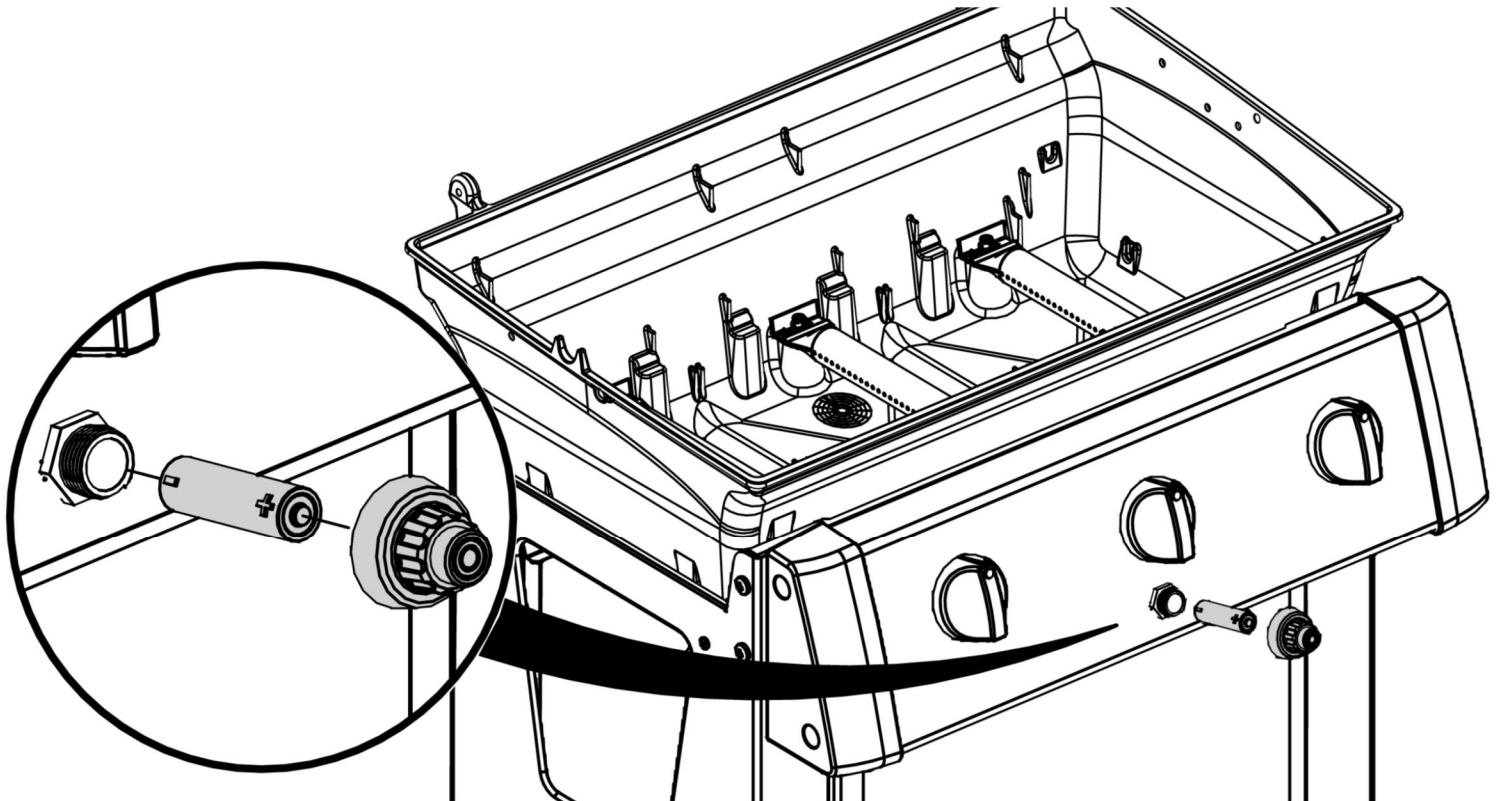


# 14

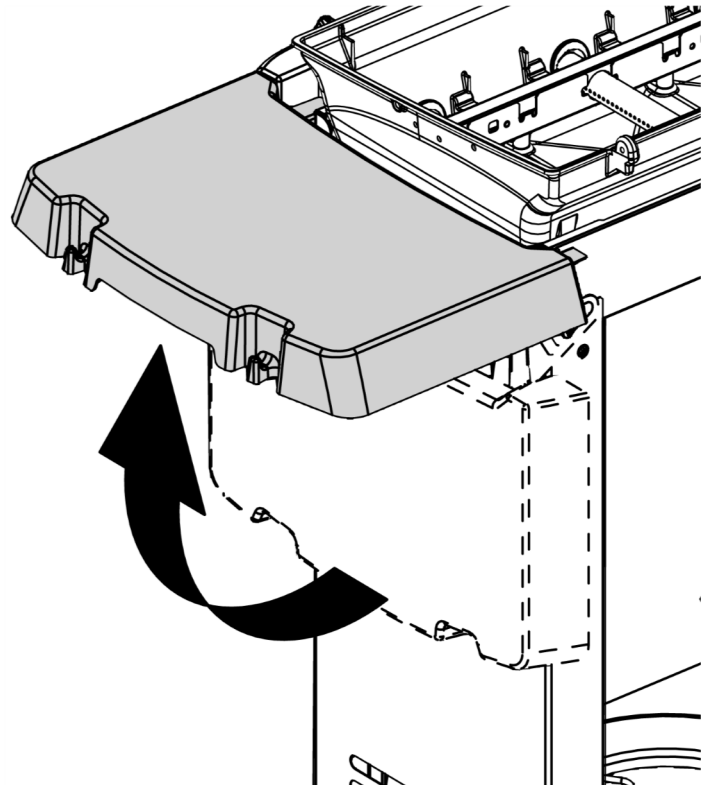
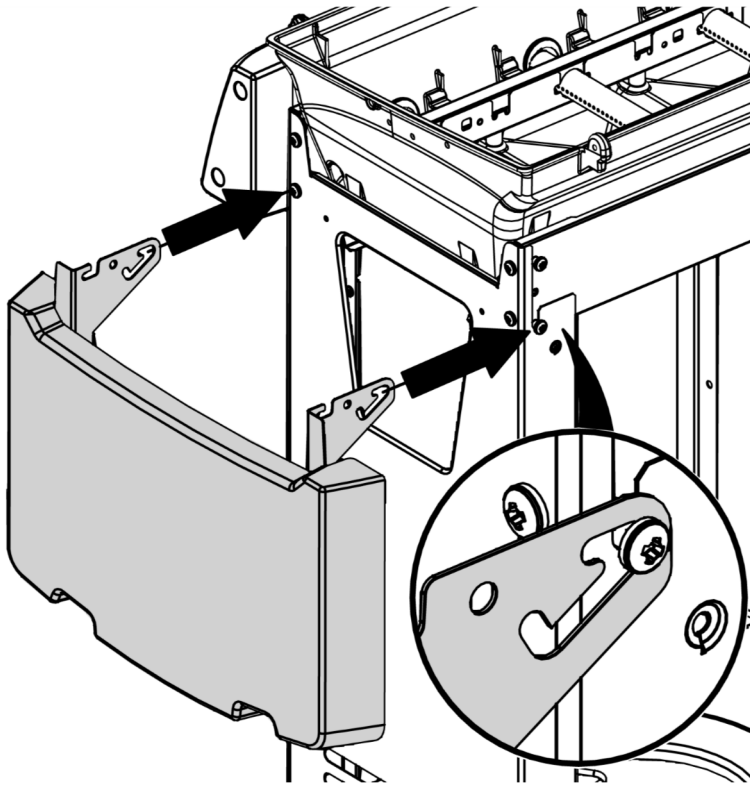


# 15

(1)  AAA

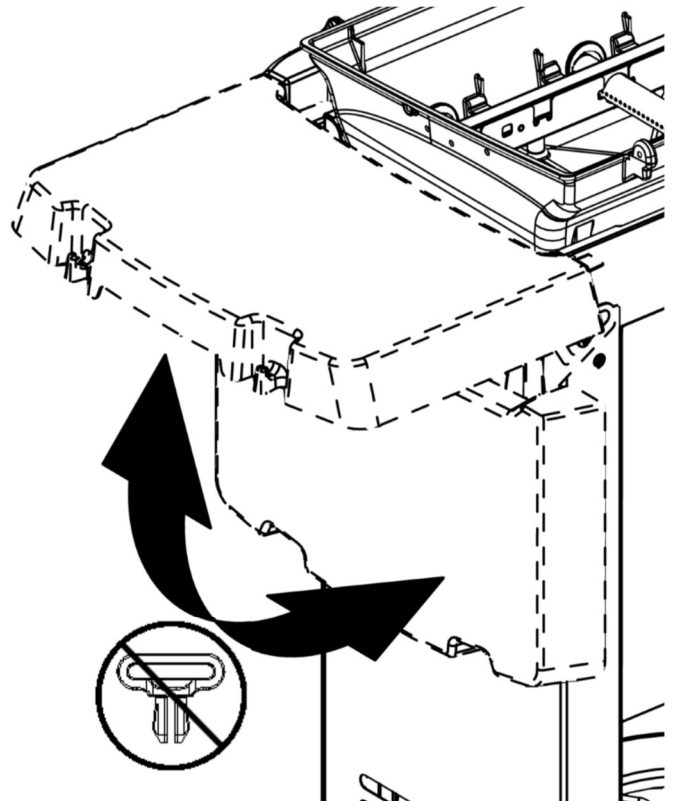
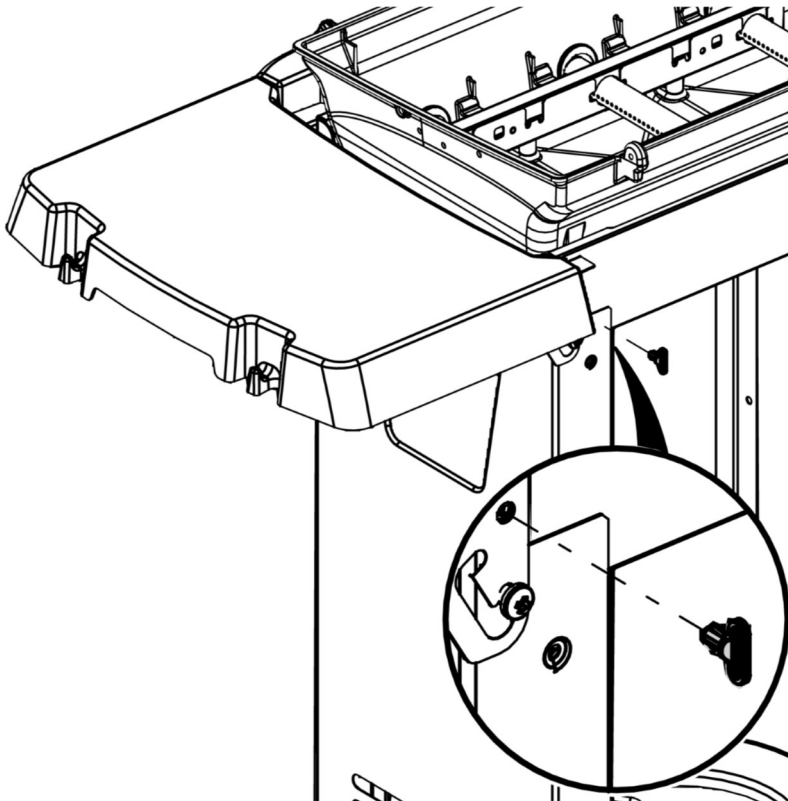
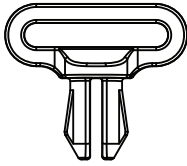


16



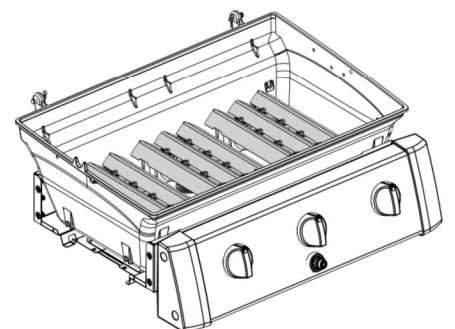
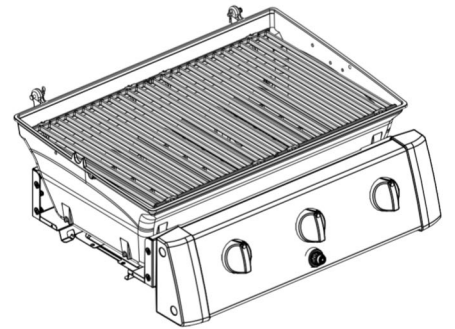
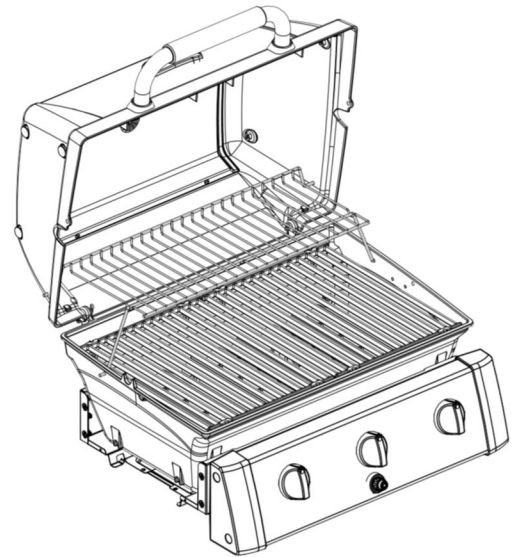
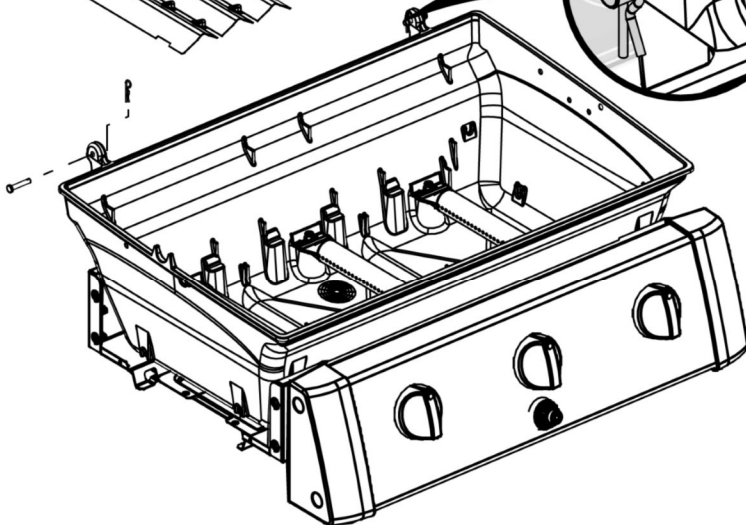
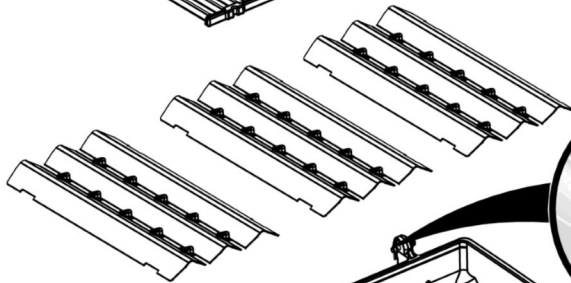
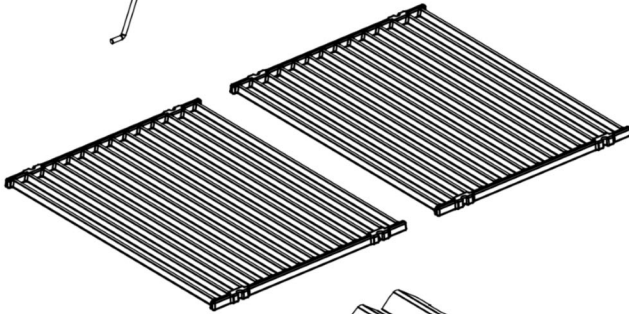
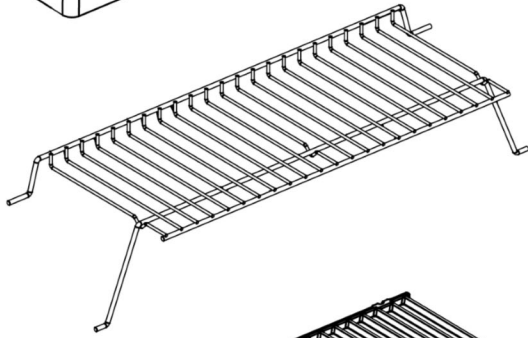
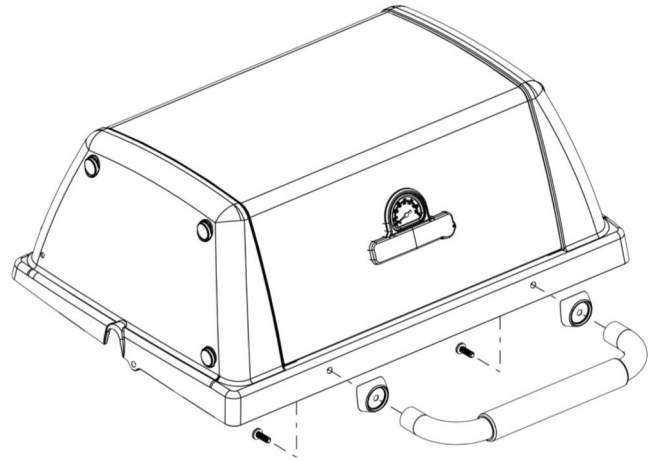
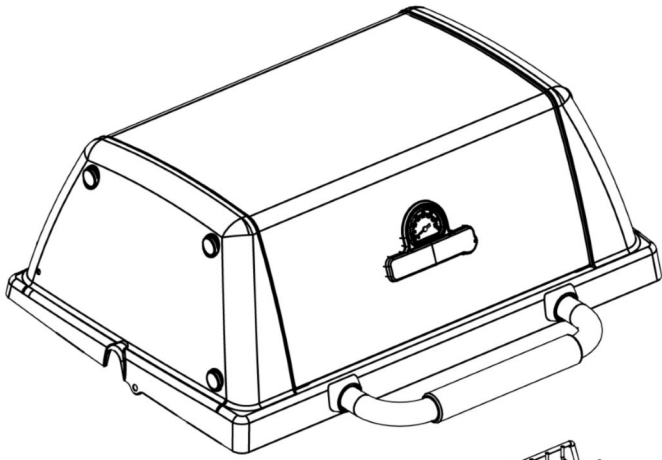
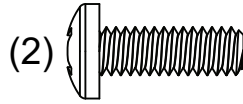
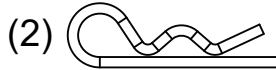
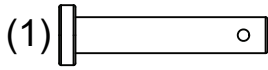
17

(2)

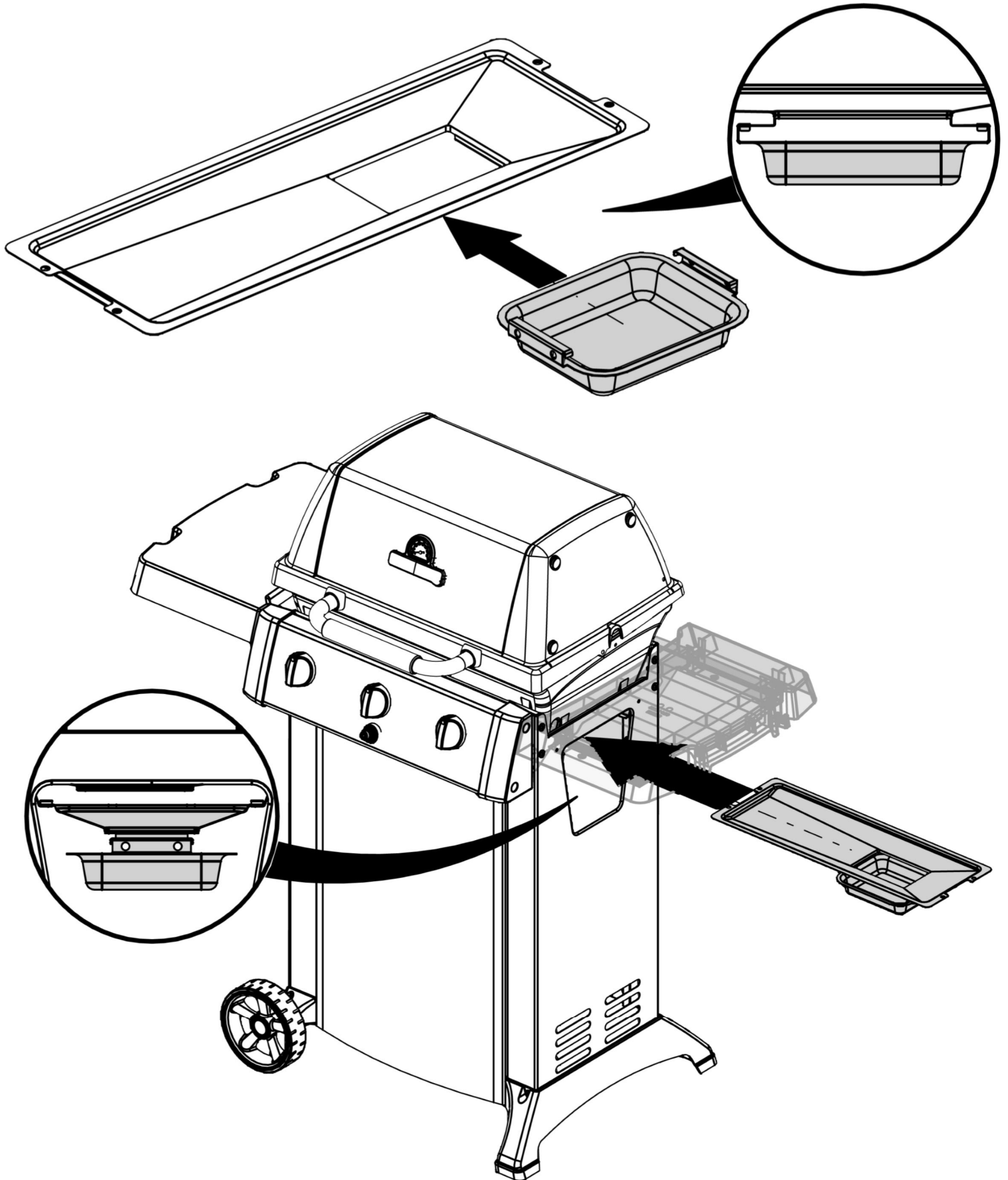


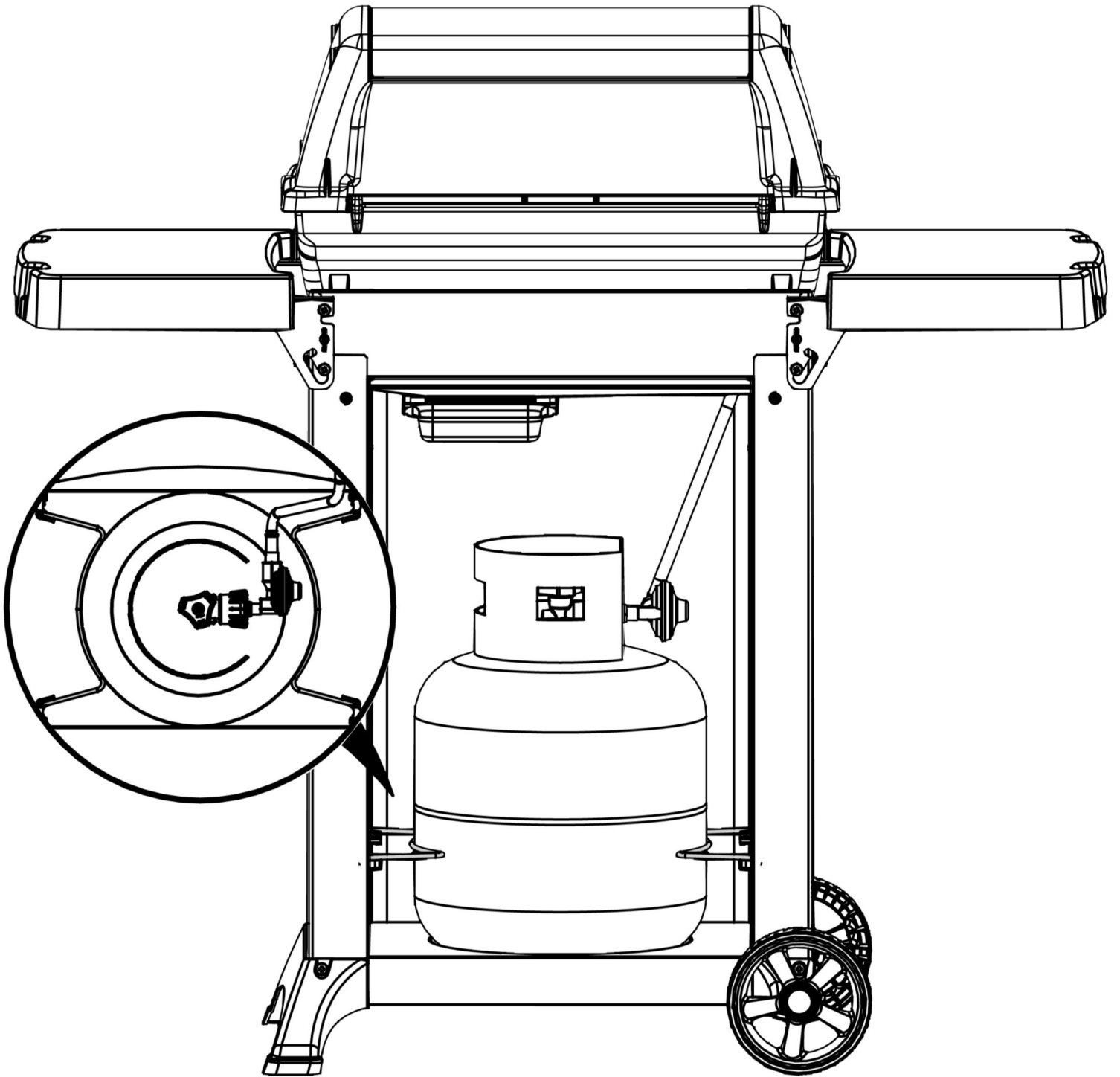


# 18



19







**PARTS LIST / LISTE DES PIÈCES**

**8141-54 9523-54**

<u>KEY #</u>	<u>ITEM #</u>	<u>DESCRIPTION</u>	<u>DESCRIPTION</u>		
1	10909-E33	CASTING BOTTOM	FOND DU FOYER	1	1
2	10473-E33	CASTING TOP	COUVERCLE DU GRIL	1	1
3	10081-BK530	NAMEPLATE	PLAQUE D'IDENTIFICATION	1	1
4	10958-E334A	LID INSERT PANEL	PANNEAU DE COUVERCLE	1	1
5	10571-5	HEAT INDICATOR	INDICATEUR DE CHALEUR	1	1
6	32300112	HINGE PIN	GOUILLE DE CHARNIÈRE	2	2
7	S21233	HINGE PIN CLIP	GOUILLE DE CHARNIÈRE	2	2
8	Y-11544	SCREW - BURNER	VIS - BRÛLEUR	3	3
9	10225-T205	GRID	GRILLE	2	2
10	10222-E304	FLAV-R-WAVE™	FLAV-R-WAVE™	3	3
11	10225-E330	GRID - WARMING RACK	GRILLE	1	1
12	S21242	BURNER CLIP	ATTACHE DE CHEVILLE	3	3
15	10390-E30	BURNER	BRÛLEUR	3	3
17	10342-245	IGNITOR	ALLUMAGE	1	1
18	10342-E12	ELECTRODE	ELECTRODE	2	2
19	52224-024A	COLLECTOR BOX	BOÎTE DE COLLECTEUR	1	1
21	39004-014	CONTROL ASSEMBLY	SOUPAPE	1	1
22	10114-20	HOSE AND REGULATOR	TUYAU ET REGULATEUR	1	1
23	10472-K431	CONTROL KNOB	BOUTON DE CONTROLE	3	3
30	10194-E227	CONTROL COVER	PANNEAU DE CONTROLE	•	1
	10194-E228	CONTROL COVER	PANNEAU DE CONTROLE	1	•
31	10711-E19	EDGE CAP - LEFT	PAC DE BORD GAUCHE	1	1
32	10711-E18	EDGE CAP - RIGHT	PAC DE BORD DROIT	1	1
33	10184-F37	HEAT SHIELD	ÉCRAN DE CHALEUR	1	1
35	10184-F321	BRACKET - LEFT	SUPPORT - GAUCHE	1	1
36	10184-F331	BRACKET - RIGHT	SUPPORT - DROIT	1	1
37	10184-E361	SHELF BRACKET - LEFT	SUPPORT TABLETTE DE GAUCHE	2	2
38	10184-E371	SHELF BRACKET - RIGHT	SUPPORT TABLETTE DE DROIT	2	2
39	10956-F321	BRACE-REAR	SUPPORT ARRIERE	1	1
40	10711-E401R	BASE	TABLETTE INFÉRIEURE	1	1
41	10956-F311	BRACE-FRONT	SUPPORT AVANT	1	1
			CUERPO INFERIOR		
			CUERPO SUPERIOR		
			PLACA CON NOMBRE		
			INSERTO DE CUERPO SUPERIOR		
			INDICADOR DE TEMPERATURA		
			CLAVIJA DE BISAGRA		
			GANCHO PARA EL REMOLQUE		
			TORNILLO - QUEMADOR		
			REJILLA		
			FLAV-R-WAVE™		
			REJILLA		
			GANCHO PARA EL REMOLQUE		
			QUEMADOR		
			ENCENDEDOR		
			ELECTRODO		
			CAJA RECOLECTORA		
			MECANISMO DE CONTROL		
			MANGUERA Y REGULADOR		
			PERILLA DE CONTROL		
			CUBIERTA DE CONTROL		
			CUBIERTA DE CONTROL		
			TAPA DE EXTREMO - IZQUIERDO		
			TAPA DE EXTREMO - DERECHO		
			CUBIERTA DE RADIACIÓN		
			SOPORTE - IZQUIERDO		
			SOPORTE - DERECHO		
			SOPORTE-ESTANTE - IZQUIERDA		
			SOPORTE-ESTANTE - DERECHA		
			ABRAZADERA-POSTERIOR		
			BASE		
			ABRAZADERA-FRONTAL		

**PARTS LIST / LISTE DES PIÈCES**

**8141-54 9523-54**

<u>KEY #</u>	<u>ITEM #</u>	<u>DESCRIPTION</u>	<u>DESCRIPTION</u>		
42	10958-F337	FRONT PANEL	PANNEAU AVANT		• 1
	10958-F338	FRONT PANEL	PANNEAU AVANT		1 •
43	10958-F301	SIDE PANEL	PANNEAU LATÉRALE		2 2
45	10184-E10	TANK RETAINER	SERVITEUR DU RÉSERVOIR		2 2
47	10184-E11	TANK RETAINER SUPPORT	SUPPORT DE RETENUE		4 4
50	10711-F30	SHELF - SIDE	PLANCHETTE		2 2
56	10892-608	WHEEL	ROUE		2 2
58	34000-336	HANDLE BEZEL	MONTURE		2 2
70	10958-F28	WHEEL SPACER - LEFT	ESPACEUR - GAUCHE		1 1
71	10958-F29	WHEEL SPACER - RIGHT	ESPACEUR - DROIT		1 1
72	S21420	PUSH NUT	POUSSE ECROU		2 2
73	32001-152	HUB CAP	ENJOLIVEUR DE ROUE		2 2
75	31106-13A	HANDLE	POIGNÉE		1 1
78	10958-F26	FOOT	PIED		1 1
80	Y-11546	SCREW 1/4-20 X 5/8	VIS 1/4-20 X 5/8		8 8
81	Y-12310	SCREW 1/4-20 X 3/4	VIS 1/4-20 X 3/4		6 6
82	Y-12673	SHELF - LOCK PIN	GOUILLE DE SERRURE		2 2
83	Y-12865	SCREW 1/4-20 X 1/2	VIS 1/4-20 X 1/2		8 8
84	S15174	AXLE	ESSIEU		1 1
85	Y-12855	SCREW 1/4-20 X 3/8	VIS 1/4-20 X 3/8		18 18
87	Y-11793	NUT 1/4-20	ECROU PAILLON #10-24		6 6
96	S21125	SCREW #8 X 3/8	VIS #8 X 3/8		4 4
98	S21124	SCREW #8 X 1/2	VIS #8 X 1/2		4 4
116	Y-29304	SCREW #10-24 X 3/8	VIS #10-24 X 3/8		6 6
122	57054-901	GREASE TRAY	PLATEAU A GRAISSE		1 1
123	52009-901	GREASE PAN	CUVETTE A GRAISSE		1 1
159	S21136	SCREW #8-32 X 3/8	VIS #8-32 X 3/8		3 3
166	Y-11979	BOLT 1/4-20 X 3/8	BOULON 1/4-20 X 3/8		6 6
			PANEL FRONTAL		
			PANEL FRONTAL		
			PANEL LATERAL		
			SIERVO DE DEPÓSITO		
			SOPORTE DE RETENCIÓN		
			ESTANTE		
			RUEDA		
			PANEL		
			ESPACIADOR - IZQUIERDO		
			ESPACIADOR - DERECHO		
			TUERCA DE COMPRESIÓN		
			EMBELLECEDOR DE LA RUEDA		
			MANGO		
			PIE		
			TORNILLO 1/4-20 X 5/8		
			TORNILLO 1/4-20 X 3/4		
			ESTANTE - CLAVIJA DE TRABA		
			TORNILLO 1/4-20 X 1/2		
			EJE		
			TORNILLO 1/4-20 X 3/8		
			TUERCA 1/4-20		
			TORNILLO #8 X 3/8		
			TORNILLO #8 X 1/2		
			TORNILLO #10-24 X 3/8		
			BANDEJA RECOLECTORA DE GRASA		
			BANDEJA PARA LA GRASA		
			TORNILLO #8-32 X 3/8		
			PERNO 1/4-20 X 3/8		

