


CANDY

ODSÁVAČ PÁR

CBG640 1X

NÁVOD NA OBSLUHU

! Inštalácia musí byť vykonaná podľa uvedených pokynov odborne kvalifikovaným personálom.

Ak je prívodný kábel poškodený, je potrebné ho nechať vymeniť priamo od výrobcu alebo v zákazníckom servise, výmenu v každom prípade musí vykonať osoba s odbornou kvalifikáciou tak, aby nedošlo k akémukoľvek riziku.

POPIS SPOTREBIČA

Spotrebič môže byť použitý vo filtračnom prevedení a v prevedení s odťahom vzduchu.

Pri filtračnom prevedení (**obr. 1**) je odsávaný vzduch, nasýtený kuchynskými výparmi, čistený cez uhlíkový filter a vrátený späť do miestnosti.

POZOR: Pri používaní odsávača vo filtračnej verzii musia byť použité uhlíkové filtre (filtre nie sú súčasťou dodávky).

Pri prevedení odsávača s odťahom (**obr. 2**) sú para a pachy z varenia odvádzané do voľného priestoru pomocou odťahového potrubia, ktoré prechádza cez stenu. Použitie uhlíkového filtra je v tom prípade zbytočné.

INŠTALÁCIA

Pre zjednodušenie manipulácie vyberte pred montážou tukové filtre: na rukoväti, stlačte poistky a filtre stiahnite smerom dole (**obr. 3**).

Nasledujúce kroky sú nevyhnutné na zostavenie:

- Vyrežte otvor v spodnej časti linky na usadenie spotrebiča (**obr. 4**).
- Nainštalujte napájanie do blízkosti spotrebiča.
- Pripravte odťahový otvor, pokiaľ bude spotrebič inštalovaný v odťahovej verzii. Pri inštalácii spotrebiča nastavte pozíciu zvieracích sponiek správnymi skrutkami (**obr. 5**), podľa hrúbky panelu, do ktorého inštalujete spotrebič. Vložte spotrebič do kuchynskej linky a uzamknite ho bočnými sponkami. Použite otvory, ktoré sú už pripravené v kryte spotrebiča pre konečné pripevnenie dodatočnými 2 skrutkami (**obr. 6**).

Verzia s odťahom: pripojte odťahové potrubie k výstupnému vývodu vzduchu odsávača. Použite flexibilnú rúrku a pripevnite ju k výstupu vzduchu odsávača kovovou hadicovou svorkou (rúrka a svorka nie je súčasťou príslušenstva). Vykonajte elektrické pripojenie.

Verzia s filtrom: pripojte adekvátne potrubie k pripájajúcej prírubе odsávača tak, že vedie vzduch do hornej časti linky (nie je súčasťou príslušenstva). Vykonajte elektrické pripojenie.

OBSLUHA

V závislosti od modelu je odsávač vybavený nasledujúcimi ovládačmi:

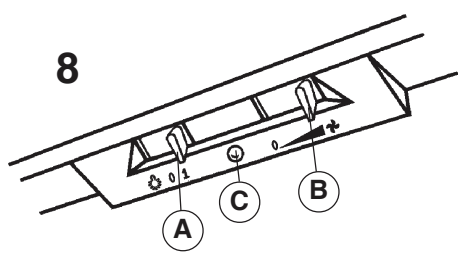
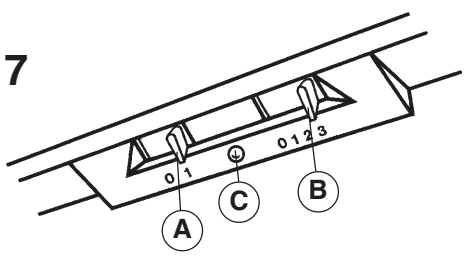
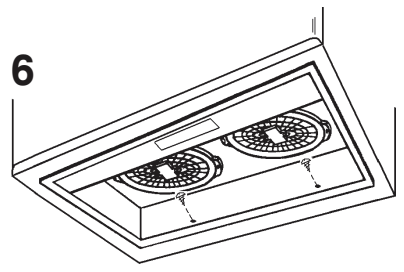
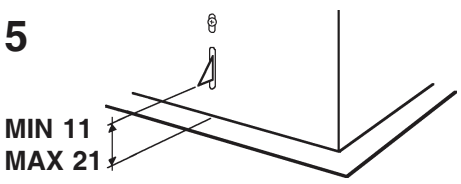
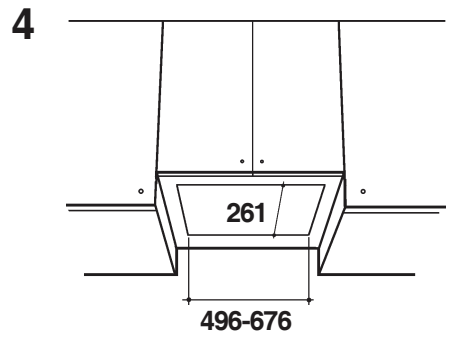
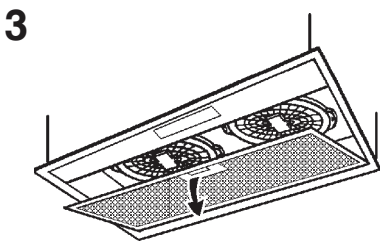
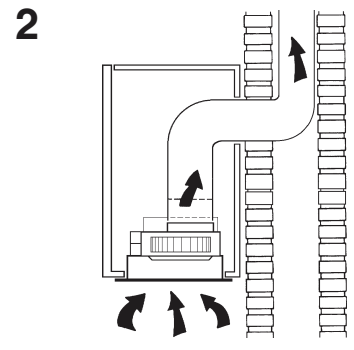
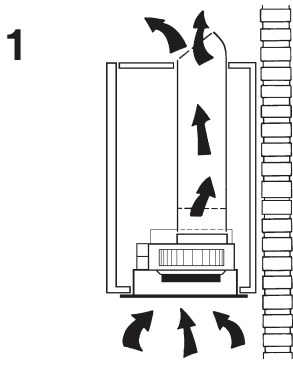
- Ovládače (**obr. 7**):
- A = osvetlenie
 - B = prepínač motora:
 - pozícia 0: vypnutie motora
 - pozícia 1: motor na 1 rýchlosti.
 - pozícia 2: motor na 2 rýchlosti
 - pozícia 3: motor na 3 rýchlosti
 - C = výstražná kontrolka motora
- Ovládače (**obr. 8**):
- A = osvetlenie
 - B = prepínač motora:
 - regulácia rýchlosti motora elektronickým variátorom rýchlosti
 - C = výstražná kontrolka motora

Dbajte na tukové filtre, ktoré je potrebné pravidelne čistiť (najmenej raz za 2 mesiace). Vyberte tukové filtre a umyte ich ručne alebo v umývačke riadu.

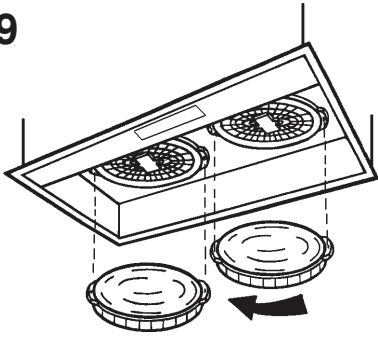
Vybratie tukových filtrov: na rukoväti stlačte poistky a filter vytiahnite smerom dole (**obr. 3**). Pokiaľ používate filtračnú verziu spotrebiča, uhlíkové filtre je potrebné meniť v závislosti od použitia (**obr. 9**), zvyčajne raz za 6 mesiacov. Vyberte filtre otočením a nahraďte za nové.

Osvetlenie:

Odoberte pripevnenie: jemným tlakom uvoľnite 2 poistky a stiahnite pripevnenie smerom dole (**obr. 10**). Žiarovku vymeňte za rovnaký typ; v prípade, že nie je žiarovka uvedená v tabuľke v liste „UPOZORNENIA“, obráťte sa na zákaznícky servis.



9



10

