

PIANO COTTURA ELETTRICO

Installazione - Uso - Manutenzione

IT

ELECTRICAL COOKING HOB

Installation - Use - Maintenance

GB

TABLE DE CUISSON ELECTRIQUE

Installation - Emploi - Entretien

FR

ELEKTRO-KOCHFELD

Installation - Gebrauch - Wartung

DE

PLANO DE COCCION ELECTRICO

Instalación - Uso - Mantenimiento

ES

ELEKTRISCHE KOOKPLAAT

Installatie - Gebruik - Onderhoud

NL

PLANO DE COZEDURA ELECTRICO

Instalação - Uso - Manutenção

PT

I

Caro Cliente,
sentitamente La ringraziamo e ci congratuliamo per la scelta da Lei fatta.

Questo nuovo prodotto, accuratamente progettato e costruito con materiali di primissima qualità, è stato accuratamente collaudato per poter soddisfare tutte Sue esigenze di una perfetta cottura.

La preghiamo pertanto di leggere e rispettare le facili istruzioni che Le permetteranno di raggiungere eccellenti risultati sin dalla prima utilizzazione.

Con questo moderno apparecchio Le formuliamo i nostri più vivi auguri.

IL COSTRUTTORE**indice****istruzioni per l'utente**

installazione	4
uso	4
manutenzione	6

istruzioni per l'installatore

installazione	12
posizionamento	12
collegamento elettrico	12



QUESTO PRODOTTO È STATO CONCEPITO PER UN IMPIEGO DI TIPO DOMESTICO. IL COSTRUTTORE DECLINA OGNI RESPONSABILITÀ NEL CASO DI EVENTUALI DANNI A COSE O PERSONE DERIVANTI DA UNA NON CORRETTA INSTALLAZIONE O DA USO IMPROPRIO, ERRONEO OD ASSURDO.



L'APPARECCHIO NON DEVE ESSERE USATO DA PERSONE (COMPRESI I BAMBINI) CON RIDOTTE CAPACITÀ FISICHE, SENSORIALI O MENTALI, O DA PERSONE CHE MANCANO DELL'ESPERIENZA E DELLE CONOSCENZE NECESSARIE SE NON SOTTO LA SUPERVISIONE O DIETRO ISTRUZIONI SULL'USO DELL'APPARECCHIO DA PARTE DI UNA PERSONA RESPONSABILE PER LA LORO SICUREZZA. I BAMBINI DEVONO ESSERE CONTROLLATI PER ASSICURARSI CHE NON GIOCHINO CON L'APPARECCHIO.

GB

Dear customer,
We thank you and congratulate you on your choice.

This new carefully designed product, manufactured with the highest quality materials, has been carefully tested to satisfy all your cooking demands.

We would therefore request you to read and follow these easy instructions which will allow you to obtain excellent results right from the start.

May we wish you all the very best with your modern appliance!

THE MANUFACTURER**index****instructions pertaining to user**

installation	4
use	4
maintenance	6

instructions for the installation technician

installation	12
positioning	12
electrical connection	12



THIS APPLIANCE IS CONCEIVED FOR DOMESTIC USE ONLY. THE MANUFACTURER SHALL NOT IN ANY WAY BE HELD RESPONSIBLE FOR WHATEVER INJURIES OR DAMAGES ARE CAUSED BY INCORRECT INSTALLATION OR BY UNSUITABLE, WRONG OR ABSURD USE.



THIS APPLIANCE IS NOT INTENDED FOR USE BY PERSONS (INCLUDING CHILDREN) WITH REDUCED PHYSICAL, SENSORY OR MENTAL CAPABILITIES, OR LACK OF EXPERIENCE AND KNOWLEDGE, UNLESS THEY HAVE BEEN GIVEN SUPERVISION OR INSTRUCTION CONCERNING USE OF THE APPLIANCE BY A PERSON RESPONSIBLE FOR THEIR SAFETY. CHILDREN SHOULD BE SUPERVISED TO ENSURE THAT THEY DO NOT PLAY WITH THE APPLIANCE.

F

Cher client,
merci et sincères félicitations pour le choix que vous avez fait.

Ce nouveau produit, développé avec soin et fabriqué avec des matières de toute première qualité, a été soigneusement rodé pour satisfaire toutes Vos exigences d'une cuisson parfaite.

Veillez lire attentivement les instructions simples portées sur cette notice qui vous permettront d'obtenir d'excellents résultats dès la première utilisation.

Nous vous souhaitons une entière et pleine satisfaction quant à l'utilisation de cet appareil moderne.

LE CONSTRUCTEUR**index****notice d'emploi**

installation	4
emploi	4
entretien	6

modalités d'installation

installation	12
positionnement	12
raccordement électrique	12



CE PRODUIT EST CONÇU EXCLUSIVEMENT POUR USAGE DOMESTIQUE. LE CONSTRUCTEUR DECLINE TOUTE RESPONSABILITÉ POUR DOMMAGES ET BLESSURES CAUSÉES PAR UNE INSTALLATION INCORRECTE OU PAR UN USAGE IMPROPRE, ERRONÉ OU ABSURDE.



L'APPAREIL NE DOIT PAS ÊTRE UTILISÉ PAR DES PERSONNES À CAPACITÉS RÉDUITES, OU À CAPACITÉS PHYSIQUES, SENSORIELLES OU MENTALES RÉDUITES, OU PAR DES PERSONNES N'AJANT PAS L'EXPÉRIENCE OU LES CONNAISSANCES REQUISES, SI CE N'EST SOUS LA SURVEILLANCE D'UNE PERSONNE RESPONSABLE DE LEUR SÉCURITÉ OU APRÈS AVOIR REÇU DE CELLE-CI LES INSTRUCTIONS RELATIVES À L'UTILISATION DE L'APPAREIL. LES ENFANTS DOIVENT ÊTRE SURVEILLÉS, AFIN DE S'ASSURER QU'ILS NE JOUENT PAS AVEC L'APPAREIL.

D

Sehr geehrter Kunde,
wir danken Ihnen und
beglückwünschen uns
für Ihre Wahl.

Dieses neue Produkt,
sorgfältig entworfen
und mit erstklassigen
Materialien hergestellt,
wurde genau geprüft
um alle Ihre Forderungen
an ein perfektes Kochen
zu erfüllen.

Wir bitten Sie deshalb
die einfachen Anweisungen
zu lesen und einzuhalten,
damit von der ersten
Anwendung an ausgezeichnete
Ergebnisse erreicht werden
können.

Mit diesem modernen
Apparat wünschen wir
Ihnen das Beste.

DER HERSTELLER**E**

*Estimado Cliente,
le agradecemos mucho y le
felicitamos por su elección.*

*Este nuevo producto,
cuidadosamente estudiado
y construido con materiales
de primera calidad, ha sido
probado esmeradamente
para poder satisfacer todas
sus exigencias de una perfecta
cocción.*

*Por lo tanto le rogamos
lea y respete las fáciles
instrucciones que le
permitirán llegar a resultados
excelentes desde la primera
utilización.*

*Con este moderno aparato
le expresamos nuestras
mejores felicitaciones.*

EL CONSTRUCTOR**NL**

Geachte klant,
wij danken u en feliciteren
ons met de door u
gedane keuze.

Dit nieuwe produkt,
zorgvuldig ontworpen
en geconstrueerd uit
materialen van de allerbeste
kwaliteit, is gedengetest
om al uw eisen voor een
perfect kookresultaat te
kunnen bevredigen.
Wij verzoeken u daarom
de eenvoudige instructies
te lezen en te respecteren,
dewelke het u toe zullen
staan om al vanaf het eerste
gebruik uitstekende
resultaten te bereiken.

Met dit moderne apparaat
doen wij u onze welgemeende
gelukwensen toekomen.

DE FABRIKANT**P**

*Ex.mo. Sr. Cliente,
Agradecemos, muito
sinceramente a sua escolha,
e aproveitamos da ocasião
para o felicitar.
Este novo produto, que foi
projectado com grande
atenção e construído com
os melhores materiais, foi
verificado e aprovado, de
maneira a dar-lhe imensa
satisfação para um cozinhado
perfeito.*

*Por conseguinte, pedimos
que leia e siga as fáceis
instruções que lhe permitirão
de alcançar excelentes
resultados desde o início
da sua utilização.
Juntamente com este
moderno aparelho, aproveitamos
para lhe enviar os nossos
melhores cumprimentos.*

O FABRICANTE**Inhaltsverzeichnis****Anweisungen für den Benutzer**

Installation	5
Gebrauch	5
Wartung	11

Anweisungen für den Installateur

Installation	13
Aufstellung	13
Elektroanschluß	13

índice**instrucciones para el usuario**

instalación	5
uso	5
mantenimiento	11

instrucciones para el instalador

instalación	13
colocación	13
conexión eléctrica	13

index**instructies voor de gebruiker**

installatie	5
gebruik	5
onderhoud	11

instructies voor de installateur

installatie	13
plaatsing	13
elektrische aansluiting	13

índice**Instruções para o utilizador**

instalação	5
utilização	5
manutenção	11

Instruções para o instalador

instalação	13
posicionamento	13
conexão eléctrica	13



DIESES PRODUKT IST ALS HAUSHALTSGERÄT GEDACHT. FÜR SCHADEN AN SACHEN ODER PERSONEN, DIE AUF FALSCHER INSTALLATION BZW. UNEIGENETEN GEBRAUCH ODER MISSBRAUCH ZURÜCKZUFÜHREN SIND, ÜBERNIMMT DER HERSTELLER KEINERLEI VERANTWORTUNG. DAS GERÄT DARF NICHT VON PERSONEN (EINSCHLIESSLICH KINDERN) MIT EINGESCHRÄNKTER KÖRPERLICHER ODER GEISTLICHER KAPAZITÄT ODER PERSONEN OHNE ERFAHRUNG UND DIE NOTWENDIGEN KENNNTNISSE BENUTZT WERDEN, ESSEI DENN, DIES GESCHIEHT UNTER DER AUFSICHT ODER NACH UNTERWEISUNG IM GEBRAUCH DES GERÄTS DURCH EINER FÜR DEREN SICHERHEIT VERANTWORTLICHEN PERSON. KINDER SIND ZU BEAUFSICHTIGEN, UM SICHERZUSTELLEN, DASS SIE NICHT MIT DEM GERÄT SPIELEN.



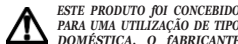
ESTE PRODUCTO FUE CONCEBIDO PARA UN USO DE TIPO DOMÉSTICO. EL CONSTRUCTOR DECLINA CUALQUIER RESPONSABILIDAD EN EL CASO DE DAÑOS EVENTUALES A COSAS O PERSONAS QUE DERIVEN DE UNA INSTALACIÓN INCORRECTA O DE UN USO IMPROPIO, ERRADO O ABSURDO.

NO PUEDEN UTILIZAR EL APARATO PERSONAS (INCLUIDOS NIÑOS) CON CAPACIDADES FÍSICAS, SENSORIALES O MENTALES REDUCIDAS, NI PERSONAS QUE NO DISPONGAN DE LA EXPERIENCIA Y DE LOS CONOCIMIENTOS NECESARIOS, A MENOS QUE ESTÉN BAJO LA SUPERVISIÓN DE UNA PERSONA RESPONSABLE DE SU SEGURIDAD O HAYAN RECIBIDO LAS INSTRUCCIONES NECESARIAS SOBRE LA UTILIZACIÓN DEL APARATO. LOS NIÑOS TIENEN QUE ESTAR CONTROLADOS PARA ASEGURARSE DE QUE NO JUEGAN CON EL APARATO.



DIT PRODUKT IS ALS HUISHOUDELIJK APPARAAT GEDACHT VOOR BESCHADIGINGEN AAN SPULLEN OF PERSONEN DIE AAN VERKEERDE INSTALLATIE, MISBRUK OF VERKEERDE GEBRUIK ZIJN TE WILJEN, NEEMT DE FABRIKANT GEEN VERANTWOORDELIJKHEID OP ZICH.

DIT APPARAAT IS NIET BEDOELD VOOR GEBRUIK DOOR PERSONEN (MET INBEGRIP VAN KINDEREN) MET VERLAAGDE FYSIEKE, SENSORISCHE OF MENTALE VERMOGENS, OF MET GEBREK AAN ERVARINGEN, KENNIS, TENZIJ ZIJ LEIDING OF INSTRUCTIES HEBBEN. ONTVANGEN BETREFFENDE HET GEBRUIK VAN HET APPARAAT DOOR MIDDEL VAN EEN PERSOON DIE VOOR HUN VEILIGHEID VERANTWOORDELIJK IS, KINDEREN MOETEN WORDEN CONTROLEERD OM TE GARANDEREN DAT ZIJ NIET MET HET APPARAAT SPIELEN.



ESTE PRODUCTO FOI CONCEBIDO PARA UMA UTILIZAÇÃO DE TIPO DOMÉSTICA. O FABRICANTE DECLINA TODAS AS RESPONSABILIDADES NO CASO DE EVENTUAIS DANOS A COISAS OU PESSOAS DERIVADOS DE UMA INSTALAÇÃO INCORRECTA OU DE USO IMPROPRIO, ERRÓNEO OU ABSURDO.

O APARELHO NÃO DEVE SER USADO POR PESSOAS (INCLUSIVE CRIANÇAS) COM CAPACIDADES FÍSICAS, SENSORIAIS OU MENTAIS REDUZIDAS, OU POR PESSOAS QUE NÃO TENHAM EXPERIÊNCIAS NEM CONHECIMENTO NECESSÁRIO A NÃO SER QUE SEJAM SUPERVISADAS E INSTRUÍDAS, SOBRE O USO DO APARELHO. POR UMA PESSOA RESPONSÁVEL, PELA SEGURANÇA DAS MESSAS, AS CRIANÇAS DEVEM SER CONTROLADAS PARA CONTROLADAS PARA SE TER CERTEZA DE QUE NÃO BRINQUEM COM O APARELHO.

I

istruzioni per l'utente

installazione

Tutte le operazioni relative all'installazione (allacciamento elettrico) devono essere eseguite da personale qualificato secondo le norme vigenti. Per le istruzioni specifiche vedi la parte riservata all'installatore. La versione COMBI è stata realizzata per essere combinata a un forno MAX 2,4 kW marchiato CE o pannello comandi con specifica predisposizione per il collegamento elettrico.

uso

Piastre elettriche (Figg. 1 - 2 - 3)
Ruotare la manopola sulla posizione corrispondente alle necessità di cottura tenendo presente che a numero maggiore corrisponde maggiore erogazione di calore, vedi tabella "utilizzo piastre elettriche".
"Piastre rapide e normali": rotazione oraria e antioraria a 7 posizioni fisse (0 ÷ 6).
"Piastre automatiche": rotazione oraria scorrevole da 0 a 12.
La lampada spia accesa segnala l'inserimento della piastra.
Va comunque considerato normale, per certi tipi di lampada, il permanere di una leggera luminescenza anche a comandi disinseriti.

GB

instructions pertaining to user

installation

All operations relative to installation (electric connection) should be carried out by skilled personnel in conformity with the rules in force. As for the specific instructions see part pertaining to installer. The COMBI version is designed for use in conjunction with a CE marked oven of maximum 2.4kW, or in conjunction with a control panel that has a provision for the necessary electrical connections.

use

Electric plates (Fig. 1 - 2 - 3)
Rotate the knob to the position correspondent to the needs of cooking taking into consideration that to a higher number a higher heat supply corresponds, see table "use of electric plates".
"Quick and normal plates": clockwise and anticlockwise rotation with 7 fixed position (0 ÷ 6).
"Automatic plates": clockwise rotation 0 to 12.
The pilot lamp on indicates when plate is connected.
Some types of pilot lights will maintain some slight luminescence even after disconnection. That is quite normal.

F

instructions pour l'utilisateur

installation

Toutes les opérations relatives à l'installation (raccordement électrique) doivent être faites par un personnel qualifié, en conformité avec les normes en vigueur.
En ce qui concerne les instructions spécifiques voir la partie réservée à l'installateur.
La version COMBI a été réalisée pour être associée à un four MAX 2,4 kW arborant le label CE ou à un panneau de commande spécifiquement prévu pour le raccordement électrique.

emploi

Plaques électriques (Fig. 1 - 2 - 3)
Amener le bouton de commande correspondant à la plaque choisie en regard de la puissance souhaitée, sachant qu'au numéro le plus élevé correspond le maximum de puissance (voir tableau "utilisation des plaques électriques").
"Plaques rapides et normales": rotation dans un sens indifférent pour amener le bouton en regard de la puissance choisie de 0 à 6.
"Plaques automatiques": rotation coulissante dans le sens des aiguilles d'une montre de 0 à 12. L'éclairage d'une lampe témoin signale qu'une plaque de cuisson est en fonction.
Pour de certains types de voyants lumineux la permanence d'une légère luminescence même à commandes déconnectées est tout à fait normale.

D

Anweisungen für den Benutzer

Installation

Sämtliche Installationsarbeiten (Elektroanschluß) müssen laut der geltenden Vorschriften durch Fachpersonal ausgeführt werden. Für die spezifischen Anleitungen verweisen wir an den dem Installateur vorbehaltenen Teil. Die Version COMBI wurde realisiert, um mit einem Ofen MAX 2,4 kW mit CE-Kennzeichnung oder mit einem Bedienfeld mit spezifischer Vorrüstung für den Stromanschluss kombiniert zu werden.

Gebrauch

Kochplatten (Abb. 1-2-3)
Den Schalter auf die den Kochanforderungen entsprechende Position drehen. Beachten Sie dabei, daß mit steigender Zahl auch die Heizleistung zunimmt, siehe Tabelle "Anwendung der Elektrokochplatten".
"Schnellkoch- und Normal-kochplatten":
Uhrzeigerichtung und Gegenuhrzeigerichtung mit 7 festen Schalterstellungen (0+6).
"Automatik-Kochplatten":
Uhrzeigerichtung mit stufenloser Einstellung von 0 bis 12.
Die Kontrollleuchte zeigt das Einschalten der Kochplatte an.
Das Fortbestehen eines leichten Nachleuchtens ist bei bestimmten Kontrolleuchten auch nach Abschaltung des Apparats allerdings als normal zu betrachten.

E

instrucciones para el usuario

instalación

Todas las operaciones relativas a la instalación (conexión a la red eléctrica) deben ser efectuadas por personal calificado, respetando las normas vigentes. Para las instrucciones específicas ver la parte reservada al instalador. La versión COMBI ha sido realizada para ser combinada con un horno MAX 2,4 kW con la marca CE o panel de mandos con la predisposición específica para la conexión eléctrica.

uso

*Placas electricas (Fig. 1-2-3)
Gire el botón en la posición correspondiente al calor de cocción considerando que al número mayor corresponde un mayor calor, véase tabla "utilización placas calentadoras".
"Placas rápidas y normales": rotación en el sentido de las agujas del reloj y en el sentido contrario con 7 posiciones fijas (0+6).
"Placas automáticas": rotación continua en el sentido de las agujas del reloj de 0 a 12.
La lámpara testigo encendida indica la conexión de la placa.
De todas maneras se considera normal para ciertos tipos de lámpara, la persistencia de una luminiscencia ligera aún con los mandos desconectados.*

NL

instructies voor de gebruiker

installatie

Alle handelingen met betrekking tot de installatie (elektrische verbinding) moeten worden uitgevoerd door gekwalificeerd personeel volgens de geldende normen. Zie voor de specifieke instructies het gedeelte gereserveerd voor de installateur.
De COMBI uitvoering is ontworpen om te worden gecombineerd met een oven van MAX 2,4 kW met EG-merk of bedieningspaneel dat specifiek geschikt is voor elektrische aansluiting.

gebruik

Elektrische kookplaten (Fig. 1-2-3)
Draai de bedieningsknop naar de gewenste kookpositie, er rekening mee houdend dat een groter getal correspondeert met een grotere toevoer van warmte, zie de tabel "gebruik elektrische kookplaten".
"Snelle en normale platen": hier heeft U de keuze uit 7 posities (0+6) met of tegen de klok in draaiend.
"Automatische platen": met de klok mee draaien van 0-12.
Als het controlempje aangaat betekent dat de plaat in werking is getreden.
Het voorduren van een flauwe uitstraling ook na uitschakeling van het toestel is een normaal verschijnsel bij bepaalde soorten controlempjes.

P

instruções para o utilizador

instalação

Todas as operações relativas à instalação (ligação elétrica) devem ser efectuadas por pessoal qualificado e credenciado em conformidade com as normas em vigor. No que diz respeito às instruções específicas consultar a parte dedicada ao instalador. A versão COMBI foi realizada para ser combinada a um forno MAX 2,4 kW com a marcação CE ou quadro de comandos com especifica predisposição para a ligação eléctrica.

utilização

*Chapas eléctricas (Figuras 1-2-3)
Rodar o manípulo na posição correspondente às necessidades de cozedura tendo presente que a um número maior corresponde maior fornecimento de calor. Consultar a tabela "Uso das chapas eléctricas".
"Chapas rápidas e normais": rotação horária e anti-horária com 7 posições fixas (0 ÷ 6).
"Chapas automáticas": Rodar no sentido do movimento dos ponteiros do relógio de 0 a 12.
A iluminação da lâmpada avisadora assinala que uma placa eléctrica está em funções.
De qualquer maneira é considerado normal, para certos tipos de lâmpada, a permanência de uma ligeira luminiscência mesmo com os comandos desligados.*

I

N.B.:

- *Nell'uso di piastre elettriche si consigliano recipienti a fondo piatto con diametro uguale o leggermente superiore a quello della piastra;*
- *evitare trabocchi di liquido; pertanto ad ebollizione avvenuta o comunque a liquido riscaldato ridurre l'erogazione di calore;*
- *non lasciare inserite le piastre elettriche a vuoto o con pentole o tegami vuoti;*
- *verificare che il sensore centrale della piastra automatica risulti scorrevole nella sua sede per potersi appoggiare liberamente al fondo della pentola;*
- *al termine della cottura riportare la manopola in posizione "0" (zero).*

manutenzione

Prima di ogni operazione disinserire elettricamente l'apparecchiatura. Per una maggiore durata dell'apparecchiatura è indispensabile eseguire periodicamente un'accurata pulizia generale tenendo presente quanto segue:

- *le parti acciaio e/o smaltate devono essere pulite con prodotti idonei (reperibili in commercio) non abrasivi o corrosivi. Evitare prodotti a base di cloro (varechina ecc.);*
- *evitare di lasciare sul piano lavoro sostanze acide o alcaline (aceto, di sale, succo di limone, ecc.);*
- *le piastre elettriche si puliscono con uno strofinaccio umido e si un-*

GB

N.B.:

- *When one makes use of electric plates, we advise receptacles with flat bottom having same diameter or lightly higher than that of the plate;*
- *avoid overflows of liquid, therefore when boiling has happened or in any case when liquid is heated, reduce the heat supply;*
- *don't leave the electrical plates on the top or with void pots and pans;*
- *check that the central sensor of the automatic plate results sliding in its seat so that it's possible to rest freely the bottom of the pan;*
- *at the end of cooking take again the knob to position "0".*

maintenance

Before every operation it's necessary to disconnect the apparatus.

To obtain a higher life of the apparatus concerned it's indispensable to carry out at regular intervals a carefully general cleaning bearing in mind the following:

- *the s/s and/or enameled parts should be cleaned by means of suitable not abrasive or corrosive products (available on the market). Avoid chloride-base products (bleach, etc.)*
- *avoid leaving on the top acid or alkaline substances (vinegar, salt, lemon-juice, etc.)*
- *the electric plates have to be cleaned by*

F

N.B.:

- *nous recommandons l'utilisation de récipients à fond plat d'une diamètre égal ou légèrement supérieur à celui de la plaque;*
- *éviter les débordements de liquide. Réduire la puissance une fois l'ébullition atteinte;*
- *ne pas laisser fonctionner à vide une plaque de cuisson ou avec un récipient vide;*
- *sur les modèles avec plaques automatiques, vérifier que le palpeur rentre dans son logement lorsque l'on pose un récipient dessus;*
- *en fin de cuisson, ramener le bouton de commande sur la position "0".*

entretien

Avant toute opération, débrancher votre appareil. Afin de conserver votre appareil en parfait état, il est indispensable de procéder de temps en temps à un nettoyage soigneux en procédant comme ci-dessous:

- *les parties en acier et/ou émaillées doivent être nettoyées au moyen de produits appropriés non abrasifs ou corrosifs. Éviter tout produit à base de chlore, eau de javel, etc.*
- *éviter de laisser sur le plan de travail des substances acides ou alcalines (vinaigre, sel, jus de citron, etc.)*
- *les plaques électriques doivent être nettoyées au moyen d'un chiffon humide et ensuite*

UTILIZZO PIASTRE ELETTRICHE - USE OF ELECTRICAL PLATES
UTILIZATION PLAQUES ELECTRIQUES - VERWENDUNG DER ELEKTRO-KOCHPLATTEN
UTILIZACION DE LAS PLACAS ELECTRICAS - GEBRUIK ELEKTRISCHE PLATEN
UTILIZAÇÃO DAS CHAPAS ELÉCTRICAS

rapida - normale
quick - normal
rapide - normale
schnell-normal
rápida - normal
snel-normaal
rápida - normal

automatica
automatic
automatique
automatik
automática
automatisch
automatica

intensità calore
intensity of heat
intensité chaleur
hitze
intensidad calor
hevigheid warmte
intensidade do calor

1

1 - 2

TENUE - WEAK-FAIBLE
SCHWACH - DÉBIL - ZWAK - FRACO

2

3 - 4

DOLCE - GENTLE -DOUX
MILD - MODERADO - ZACHT - SUAVE

3

5 - 6

LENTO - SLOW - LENT
MÄSSIG - LENTO - LANGZAAM - LENTO

4

7 - 8

MEDIO - MEDIUM - MOYEN
MITTEL - MEDIANO - MIDDELMATIG - MÉDIO

5

9 - 10

FORTE - STRONG - FORT
SRK - FUERTE - STERK-FORTE

6

11 - 12

VIVO - BRIGHT - VIF
SEHR STARK - VIVO - HEVIG - INTENSO

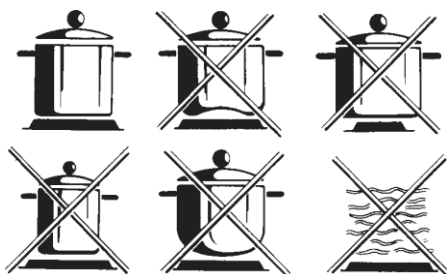


Fig. 1 - Abb. 1

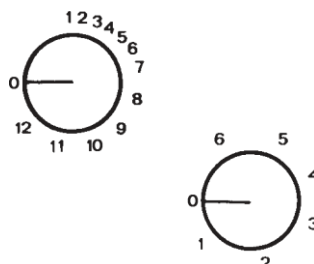
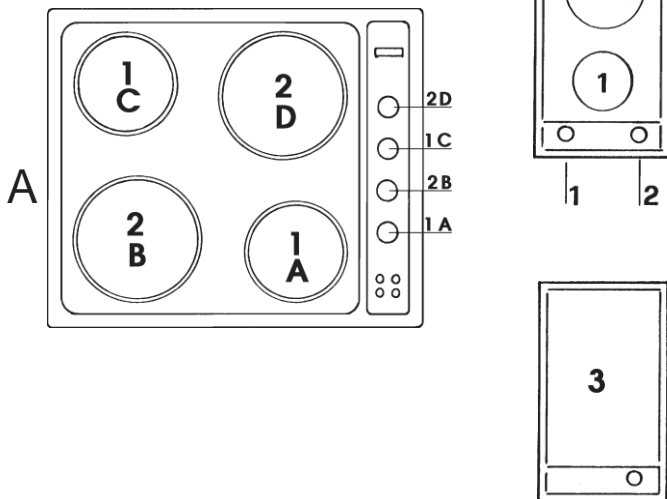


Fig. 2 - Abb. 2

- 1 - Ø 145
- 2 - Ø 180
- 3 - 370x170

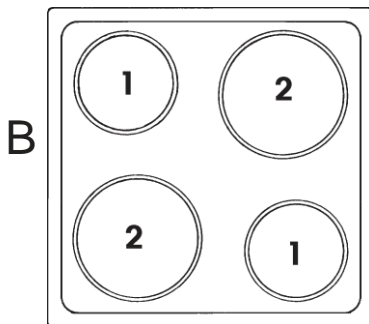


*Comandi:
vedi istruzioni
pannello comandi*

Controls:
see control panel
instructions

*Commandes:
voir instructions
panneau de
commandes*

Schaltelemente:
siehe Anleitungen
Schalttafel



*Mandos:
Véase instrucciones
Panel de Mando*

Bediening:
zie gebruik
bedieningspaneel

*Comandos:
veja instruções
painel comandos*

Fig. 3 - Abb. 3

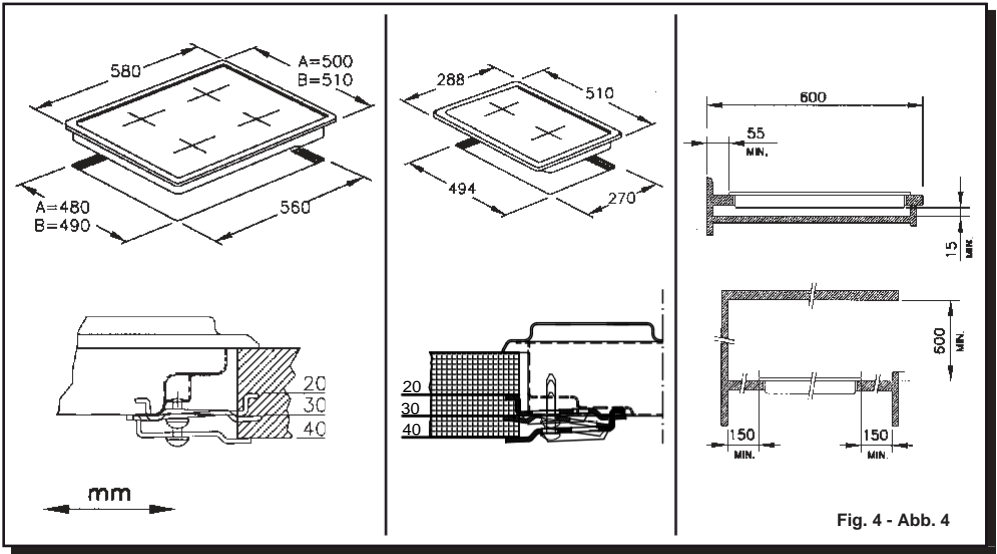


Fig. 4 - Abb. 4

Apparecchio classe I (tipo Y): può essere accostato a mobili che superano in altezza il piano di lavoro.
 Apparatus class I (type Y): it can be brought near furniture being higher than the work-top
Appareil classe I (type Y): peut être mis contre les meubles dépassant en hauteur le plan de travail.
 Gerät der Klasse I (Typ Y): kann an solche Möbel angestellt werden, die höher als die Arbeitsfläche sind.
Aparato clase I (tipo Y): se puede instalar acercado a muebles que sobresalen de la altura de la superficie de trabajo.
 Toestel klas I (type Y): het kan naast meubels geplaatst worden die hoger zijn dan het werkblad.
Aparelho classe I (tipo Y): pode ser instalado ao lado de móveis de altura superior ao plano de cozedura.

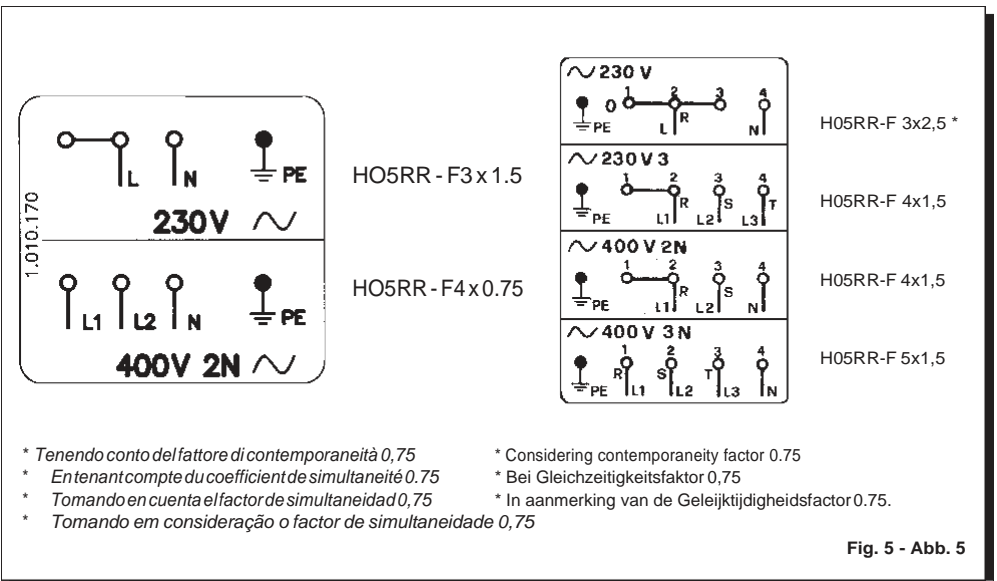


Fig. 5 - Abb. 5

**PIASTRE ELETTRICHE - ELECTRIC PLATES - PLAQUES ELECTRIQUES
ELEKTRO-KOCHPLATTEN - PLACAS ELECTRICAS
ELEKTRISCHE PLATEN - CHAPAS ELÉCTRICAS**

ALIMENTAZIONE SUPPLY - ALIMENTATION SPEISUNG - ALIMENTACION VOEDING - ALIMENTAÇÃO	TIPO TYPE - TYPE TYP - TIPO TYPE - TIPO	W	REGOLAZIONE REGULATION - REGLAGE EINSTELLUNG - REGULACIÓN REGLING - REGULAÇÃO
~ 230V	NORMALE Ø 145 NORMALE Ø 180 ● RAPIDA Ø 145 ● RAPIDA Ø 180	1000 1500 A SCATTI 7 POSIZIONI (0 ÷ 6) 1500 ROTAZ. ORARIA E ANTIORARIA 2000	
	AUTOMATICA Ø 145 AUTOMATICA Ø 180	1500 TERMOSTATICA SCORREVOLE 13 INDICAZ. (0 ÷ 12) 2000 ROTAZIONE ORARIA	
~ 230V	NORMAL Ø 145 NORMAL Ø 180 ● QUICK Ø 145 ● QUICK Ø 180	1000 1500 RELEASED 7 POSITIONS (0÷6) 1500 CLOCKWISE AND ANTICLOCKWISE ROTATION 2000	
	AUTOMATIC Ø 145 AUTOMATIC Ø 180	1500 THERMOSTATIC 13 INDICATIONS (0 ÷ 12) 2000 CLOCKWISE ROTATION	
~ 230V	NORMAL Ø 145 NORMAL Ø 180 ● RAPIDE Ø 145 ● RAPIDE Ø 180	1000 PARA COUPS 7 POSITIONS (0÷6) 1500 ROTATION DANS LE SENS 1500 DES AIGUILLES D'UNE MONTRE 2000 ET EN SENS INVERSE	
	AUTOMATIQUE Ø 145 AUTOMATIQUE Ø 180	1500 THERMOSTATIQUE COULISSANTE 13 IND. (0 ÷ 12) ROTATION DANS LE SENS DES 2000 AIGUILLES D'UNE MONTRE	
~ 230V	NORMAL Ø 145 NORMAL Ø 180 ● SCHNELL Ø 145 ● SCHNELL Ø 180	1000 1500 SCHALTER MIT 7 POSITIONEN (0 ÷ 6) 1500 DREHUNG MÖGLICH IN BEIDE RICHTUNGEN 2000	
	AUTOMATIK Ø 145 AUTOMATIK Ø 180	1500 SCHALTER STUFENLOS REGELBAR MIT 13-POSITIONEN (0+12) 2000 DREHUNG IM UHRZEIGERSINN	
~ 230V	NORMAL Ø 145 NORMAL Ø 180 ● RAPIDA Ø 145 ● RAPIDA Ø 180	1000 1500 A RESORTES 7 POSICIONES (0 ÷ 6) 1500 ROTACION EN SENTIDO HORARIO Y ANTIHORARIO 2000	
	AUTOMATICA Ø 145 AUTOMATICA Ø 180	1500 CORREZIDA 13 INDICACIONES (0 ÷ 12) 2000 ROTACION HORARIA	
~ 230V	NORMAAL Ø 145 NORMAAL Ø 180 ● SNELL Ø 145 ● SNELL Ø 180	1000 1500 MET 7 POSITIES (0 ÷ 6) 1500 ROTATIE MOGELIJK IN BEIDE RICHTINGEN 2000	
	AUTOMATISCH Ø 145 AUTOMATISCH Ø 180	1500 THERMOSTATISCH VLOEIEND 13-POS. (0+12) 2000 ROTATIE IN UURWERKZIN	
~ 230V	NORMAL Ø 145 NORMAL Ø 180 ● RAPIDA Ø 145 ● RAPIDA Ø 180	1000 1500 EM 7 POSIÇÕES (0 ÷ 6) 1500 ROTAÇÃO EM AMBOS OS SENTIDOS 2000	
	AUTOMATICA Ø 145 AUTOMATICA Ø 180	1500 TERMOSTÁTICA FLUIDA 13 INDICAÇÕES (0 ÷ 12) 2000 ROTAÇÃO HORARIA	

● punto rosso - red point - point rouge - roter Punkt - punto rojo - rode punt - ponto vermelho

D

N.B.:

- für den Gebrauch der Elektro-Kochplatten empfehlen wir die Verwendung von Töpfen mit geradem Boden mit gleichem oder nur wenig größerem Durchmesser als die Kochplatte selbst;
- vermeiden Sie das Überlaufen von Flüssigkeiten, indem Sie nach Erreichen des Siedepunktes oder Erhitzen der Flüssigkeit die Wärmezufuhr zurückschalten;
- lassen Sie die Elektro-Kochplatten nicht ohne Topf oder mit leeren Töpfen eingeschaltet;
- kontrollieren Sie, ob der mittlere Sensor der Automatik-Kochplatte sich in seinem Sitz bewegen läßt, damit er sich frei dem Boden des Kochtopfes anpassen kann;
- nach dem Kochen stellen Sie den Schalter wieder auf "0"

Wartung

Vor jeder Wartungsarbeit das Gerät ausschalten. Für eine lange Lebensdauer des Geräts muß es unbedingt regelmäßig gründlich gereinigt werden. Dazu folgendes beachten:

- Die Teile aus Stahl und/oder Email müssen mit milden, im Handel erhältlichen Mitteln gesäubert werden. Verwenden Sie auf keinen Fall chlorhaltige Mittel (Bleichmittel, usw.).
- Lassen Sie keine säurehaltigen oder alkalischen Speisereste (Essig, Zitronensaft, usw.) auf der

E

N.B.:

- *en el uso de placas calentadoras eléctricas se aconseja utilizar recipientes con fondo plano de diámetro igual o un poco mayor que el de la placa;*
- *evite que rebosen líquidos y por lo tanto reduzca el suministro de calor cuando el líquido haya alcanzado la ebullición o esté caliente;*
- *no deje encendidas las placas calentadoras en vacío o con ollas o cacerolas vacías;*
- *controle que el sensor central de la placa automática se deslice bien en su asiento para que pueda apoyarse libremente al fondo de la cacerola;*
- *al terminar la cocción, coloque el botón en posición "0".*

mantenimiento

Antes de efectuar cualquier operación desconecte el aparato de la red eléctrica.

Para una larga duración del aparato, es indispensable realizar periódicamente una esmerada limpieza general, teniendo en cuenta lo siguiente:

- *las partes de acero y/o esmaltadas tienen que limpiarse con productos adecuados (que se encuentran en las tiendas) sin utilizar productos abrasivos ni corrosivos. Evite todos los productos a base de cloro (lejía, etc.)*
- *evite dejar sobre el plano de trabajos sustancias*

NL

N.B.:

- Bij het gebruik van de elektrische platen wordt aangeraden om gebruik te maken van pannen met een platte bodem, waarvan de diameter gelijk is of iets groter dan is aangegeven op de plaat;
- Overkoken van vloeistof vermijden; daarom bij het aan de kook raken of hoe dan ook bij verwarmde vloeistoffen de toevoer van warmte verminderen;
- de elektrische platen niet ingeschakeld laten zonder pan of met een lege pan of braadpan;
- let erop dat het centrale elementje van de automatische plaat soepel of zijn plaats ligt zodat het gemakkelijk tegen de bodem van de pan leunt;
- Bij beëindiging van het koken de bedieningsknop naar de "0" positie brengen

onderhoud

Voor iedere handeling de apparatuur elektrisch uitschakelen. Voor een lange levensduur van de apparatuur is het onontbeerlijk periodiek een dergelijke algemene schoonmaak uit te voeren en daarbij rekening te houden met het volgende:

- de stalen en/of glazuurde gedeelten moeten schoongemaakt worden met passende, niet-schurende of-corrosieve producten (commercieel verkrijgbaar). Vermijdt producten op basis van chloor (bleekmiddelen, enz.)
- vermijdt zure of alkalische stoffen

P

N.B.:

- *Recomenda-se a utilização de recipientes de fundo plano e com um diâmetro igual ou ligeiramente superior ao da placa*
- *Evitar os transbordamentos de líquido. Reduzir a potência logo que seja atingida a ebulição.*
- *Não deixar a placa funcionar em vazio ou com um recipiente vazio.*
- *Nos modelos com placa automática verificar se o "apalpador" está correctamente alojado na sua sede, quando se coloca um recipiente sobre a placa.*
- *No final da cozedura voltar a colocar o manipululo na posição "0".*

manutenção

Desligar o aparelho da alimentação eléctrica antes de efectuar qualquer operação.

A fim de conservar o aparelho em perfeito estado, é necessário proceder periodicamente a uma cuidadosa limpeza geral, procedendo do seguinte modo:

- *As partes de aço e/ou esmaltadas devem ser limpas com produtos apropriados, não abrasivos ou corrosivos. Evitar todos os produtos à base de cloro, leixívia, etc.*
- *Evitar deixar substâncias ácidas ou alcalinas sobre a mesa*

*gono leggermente
con olio lubrificante
quando sono ancora
tiepide.*

**NON UTILIZZARE
PULITORIA VAPORE**

istruzioni per l'installatore

installazione

*Le presenti istruzioni
sono rivolte
all'installatore
qualificato quale guida
all'installazione,
regolazione e
manutenzione secondo
le leggi e le normative
in vigore.*

*Gli interventi devono
sempre essere effettuati
ad apparecchiatura
disinserita
elettivamente.*

posizionamento (Fig. 4)

*L'apparecchio è
previsto per essere
incassato in un piano di
lavoro come illustrato
nell'apposita figura.
Predisporre su tutto
il perimetro del
piano
il sigillante a corredo.*

*Attendere almeno 24
ore dall'applicazione
del sigillante, prima
di accendere
l'apparecchio.*

collegamento

*eletttrico
(Fig. 5)*

*Prima di effettuare
l'allacciamento
eletttrico accertarsi
che:
- le caratteristiche
dell'impianto siano tali*

*d
a

s
o
d
d
i
s
f
a
r
e*

*q
u
a
n
t
o

i
n
d
i
c
a
t
o*

*s
u
l
l
a

t
a
r
g
a*

*m
a
t
r
i
c
o
l
a*

*a
p
l
i
c*

*a
t
a

s
u
l

f
o
n
d
o

d
e
l

p
i
a
n
o
;
- c
h
e

l
,

i
m
p
i
a
n
t
o

s
i
a*

*m
u
n
i
t
o*

means of a wet rag and lightly oiled with lubricant when they are still tepid.

DO NOT USE STEAM CLEANERS

instructions for the installation technician

installation

These instructions are turned to the skilled installer as a guide to installation, regulation and maintenance in compliance with the laws and the rules in force.

Any of these operations must always be carried out when the appliance has been disconnected from the electric system.

positioning

(Fig. 4)

The apparatus is provided to be built-in a work-top as shown in the special figure. Present the sealing agent along all the perimeter.

Wait at least 24 hours after the application of the sealant before turning on the appliance.

electrical connection (Fig. 5)

Before carrying out the electrical connection be sure that:

- the characteristics of the system are such as to satisfy what indicated on the part number plate applied to the bottom of the work-top;
- that the system is

légèrement huilées (huile lubrifiante) alors qu'elles sont encore tièdes.

NE PAS UTILISER DE NETTOYEURS À VAPEUR

modalités d'installation

installation

Ces instructions sont destinées aux personnes qualifiées pour l'installation, le réglage et l'entretien selon les normes et lois en vigueur. Les interventions doivent toujours être effectuées quand l'appareil est débranché.

positionnement (Fig. 4)

Cet appareil est prévu pour être encastré dans un plan de travail. Mettre sur tout le pourtour de la découpe le ruban adhésif livré avec l'appareil.

Attendre au moins 24 heures après l'application du joint avant de mettre l'appareil sous tension.

raccordement électrique (Fig. 5)

Avant de procéder au raccordement électrique, s'assurer que:
- les caractéristiques de l'installation soit de nature à satisfaire à toutes les indications portées sur la plaque signalétique située sous l'appareil;
- que l'installation dispose

D

- Arbeitsfläche;
- Die Elektro-Kochplatten werden mit einem feuchten Lappen geputzt und solange sie noch lauwarm sind mit einem Schmieröl eingefeuchtet.

KEINE HOCHDRUCKREINIGER VERWENDEN

Anweisungen für den Installateur

Installation
Diese Anleitungen sind als Hilfe für den Fachmann bei der Installation, Einstellung und Wartung nach den gesetzlichen Vorschriften gedacht. Sämtliche Eingriffe müssen stets bei ausgeschaltetem Gerät durchgeführt werden.

Aufstellung (Abb.4)

Das Gerät ist für den Einbau in einer Arbeitsfläche vorgesehen, wie aus der Abbildung ersichtlich wird. Die gesamte Außenlinie der Fläche mit dem mitgelieferten Abdichtungsmittel versiegeln. Nach der Applikation

des Dichtmittels mindestens 24 Stunden vor dem Einschalten des Geräts warten.

Elektroanschluß

14 (Abb.5)
Bevor der

E

- *ácidas o alcalinas (vinagre, sal, zumo de limón, etc.);*
 - *As placas eléctricas se limpian con un trapo húmedo y se untan ligeramente con aceite lubricante cuando están todavía templadas.*
- NO UTILIZAR LIMPIADORES A VAPOR**
- instrucciones para el instalador**
- instalación*
Estas instrucciones están dirigidas al instalador calificado como guía para la instalación, puesta a punto y mantenimiento según las leyes y las normas vigentes. Todas las intervenciones tienen que ser efectuadas con el aparato desconectado de la red eléctrica.

colocación (Fig. 4).

El aparato ha sido predispuesto para ser empotrado en un plano de trabajo como se ilustra en la respectiva figura. Tapar con la cinta de sellado suministrada todo el perímetro del plano.

Esperar por lo menos 24 horas, después de la aplicación del sellante,

Elektroanschluß hergestellt wird, versichern Sie sich: - ob die Merkmale der Anlage den Angaben des Kenndatenschildes an der Unterseite

NL

- (azijn, zout, citroen-sap, enz.) op de plaat achter te laten
 - de elektrische kookplaten worden met een vochtige doek schoongemaakt en licht ingeolied
- een smerolie wanneer ze nog lauwwarm zijn.
- GEEN STOOMREINIGERS GEBRUIKEN**
- instructies voor de installateur**
- installatie**
De onderstaande instructies zijn bedoeld voor de gekwalificeerde installateur, die de installatie, regeling en het onderhoud uitvoert volgens de geldende wetten en normen. Reparaties moeten altijd worden uitgevoerd terwyl de stroomvoorziening van het apparaat is onderbroken.
- plaatsing (Fig. 4)**
Het apparaat is voorzien om te worden verzonken in een keukenblad zoals geïllustreerd in de betreffende figuur. Dicht de ruimte tussen het keukenblad en de plaat rondom af met de bijgeleverde kit.
- Wacht minstens 24 uur der Kochfläche entsprechen; - ob die Anlage selbst

P

- *de trabalho (vinagre, sal, sumo de limão, etc.).*
 - *As placas eléctricas devem ser limpas com um pano húmido e, em seguida, ligeiramente o-leadas (óleo lubrificante) enquanto estiverem mornas.*
- NÃO UTILIZAR LIMPADORES A VAPOR**
- instruções para o instalador**
- instalação**
Estas instruções são destinadas aos técnicos qualificados e credenciados para a instalação, regulação e manutenção, segundo os regulamentos e normas em vigor. Todas as intervenções devem ser efectuadas com o aparelho desligado da alimentação eléctrica.

posicionamento (Fig. 4)

Este aparelho foi projectado para ficar encima dum plano de trabalho segundo a ilustração. Ponha material de lacrar ao longo do perímetro do plano.

Após a aplicação do vedante, aguarde pelo menos 24 horas antes de ligar o aparelho.

antes de encender el aparato.

conexión eléctrica (Fig. 5)

Antes de reaiizar la conexión eléctrica compruebe que: - las características de la

*instalación sean las que se
requieren en la placa de
matricula del aparato
aplicada en el fondo del
plano;*
- la instalacion posea una

vanaf het
aanbrengen van
het
afdichtingsmiddel,
alvorens het
apparaat aan te
zetten.





elektris
che
aansluit
ing (Fig.
5)
Alvorens de
elektrische
aansluiting te
verrichten
verzekert men
zich er- van dat:
- de
karakteristieken
van het
stroomvoorzien-
ende apparaat
voldoen aan
hetgeen is
vermeld op de
registratieplaat
onderop de
kookplaat;


*cone
xão
eléct
rica
(Fig.
5)
Antes de efectuar a
lagação eléctrica
assegurar-se que:
- As características
da rede eléctrica são
de natu- reza a
satisfazer todas as
indicações
existentes na placa
de características do
aparelho.
- A instalação dispõe de
uma ligação à terra segun*


I

di un efficace collegamento di terra secondo le norme e le disposizioni di legge in vigore. La messa a terra è obbligatoria a termini di legge.

Nel caso che l'apparecchiatura non sia munita di cavo e/o di re- lativa spina utilizzare materiale idoneo per l'assorbimento indicato in targa matricola e per la temperatura di lavoro. Il cavo in nessun punto dovrà raggiungere una temperatura superiore di 50 °C a quella ambiente.

Per il collegamento dire  alla rete è necessario interporre un interruttore  omnipolare dimensionato per il carico di targa che assicuri la sconnessione della rete con una distanza di apertura dei contatti  che consenta la disconnessione completa nelle condizioni della categoria di sovratensione III, conformemente alle regole di installazione (**il cavo di terra giallo/verde non deve essere interrotto **)

La presa o l'interruttore  omnipolare devono essere facilmente raggiungibili con l'apparecchiatura installata.

N.B.: - Il costruttore  declina ogni responsabilità nel caso che quanto sopra e le

GB

provided with the effective ground in compliance with the rules and the provisions of law in force. The ground is binding according to the law.
In case the apparatus isn't provided with cable and/ or with relative plug make use of material suitable for the absorption indicated in the part number plate and for the working temperature. The cable should reach in no point a

temperature higher 50°C than of the room temperature.
 If connecting directly to the mains power supply, fit a multi-pole switch of a suitable size for the rated capacity with a clearance distance which completely disconnects the power line under overvoltage category III conditions, consistently with the rules of installation (**the yellow/green earth wire must not be interrupted**).

The plug on the omnipolar *l'interrupteur omnipolaire*

F

d'un raccordement à la terre selon les normes et dispositions en vigueur. Au cas où l'appareil serait muni d'un câble et d'une fiche, s'assurer que ceux-ci sont appropriés en fonction des indications portées sur la plaque signalétique (puissance, température de fonctionnement). En aucun cas le câble ne devra atteindre une température supérieure de 50° à la température ambiante.

Pour le raccordement direct au réseau, il faut prévoir un interrupteur omnipolaire d'une puissance adaptée aux données figurant sur la plaque pour déconnecter l'appareil en cas de besoin ; conformément aux règles d'installation, la distance d'ouverture des contacts doit permettre une déconnexion complète dans les conditions de surtension de la catégorie III (le câble jaune et vert doit pas être interrompu). On doit pouvoir atteindre facilement la fiche ou

u	a
s	n
u	t
a	i
l	i
i	n
	f
n	o
o	r
r	t
m	u
e	n
	i

stiche non vengano
rispestate.

**Se il cavo di
alimentazione è
danneggiato, esso deve
essere sostituito dal
costruttore o dal suo
servizio assistenza
tecnica o comunque da
una persona con
qualifica similare, in
modo da prevenire
ogni rischio.**

**switch should be
easily reachable
with apparatus
installed.**

**N.B. - The
manufacturer
declines all
responsibility in case
the above and the
usual safety rules
aren't respected.**

**To avoid all risk, if
the power
cable becomes
damaged, it must
only be replaced
by the
manufacturer, by
an authorised
service centre, or
by a qualified
electrician.**

*après avoir mis en place
l'appareil.*

*N.B. - Le constructeur
décline toute
responsabilité en cas de
non-observation de ce
qu'on a exposé au-
dessus et au cas où les
normes en vigueur ne
seraient pas respectées.*

***Si le câble
d'alimentation est
endommagé, le
constructeur, le service
d'assistance technique
ou un technicien
qualifié devra le
remplacer afin
d'éviter toute danger.***

D

nach den gesetzlichen Vorschriften geerdet ist. Die Erdung ist bindend vorgeschrieben. Falls das Gerät kein Kabel und/oder keinen Stecker besitzt, verwenden Sie den Kenndaten und der Betriebstemperatur entsprechendes Material. Das Kabel darf an keiner Stelle eine Temperatur erreichen, die mehr als 50°C über der Raumtemperatur liegt.

Für den direkten Netzanschluss muss ein allpoliger Schalter zwischengelegt werden, der für die auf dem Typenschild angegebene Last bemessen ist, und der die Trennung vom Netz mit einer Kontaktweite gewährleistet, die gemäß den Installationsnormen die vollständige Abschaltung bei Überspannung der Kategorie III ermöglicht (**das gelb/grüne Erdkabel darf nicht unterbrochen werden**). Die Steckdose oder der allpoliger Schalter müssen bei installiertem Gerät einfach zu erreichen sein. N.B. Der Hersteller übernimmt keinerlei Verantwortung falls die angeführten Sicherheitsvorschriften nicht eingehalten werden.

Falls das Netzkabel beschädigt ist, muss es durch den Hersteller oder seinen technischen Kundendienst oder in jedem Fall durch eine entsprechend qualifizierte Fachkraft ersetzt werden, um jedes Risiko auszuschließen.

E

*conexión a tierra eficaz según las normas y las disposiciones de la ley vigentes. La conexión a tierra es obligatoria por ley. En caso de que el aparato no esté equipado con cable y su respectivo enchufe, utilice sólo material adecuado para la absorción de corriente que se indica en la placa de matrícula, y para la temperatura de trabajo. En ningún punto el cable tiene que alcanzar una temperatura superior de 50°C a la del ambiente. Para la conexión directa a la red es necesario interponer un interruptor omnipolar dimensionado para la carga de placa que asegure la desconexión de la red con una distancia de apertura de los contactos que permita la desconexión completa en las condiciones de la categoría de sobretensión III, de conformidad con las reglas de instalación (**el cable de tierra amarillo/verde no debe estar interrumpido**). La toma de corriente o el interruptor tienen que alcanzarse con facilidad con el aparato instalado.*

N.B.: El fabricante no se asume ninguna responsabilidad en caso de que las normas indicadas anteriormente y las reglas para la prevención de accidentes no hayan sido respetadas.

Si el cable de alimentación se daña, hágalo sustituir por el fabricante, por un

NL

centro de asistencia técnica autorizado por un técnico de competencia similar, a fin de prevenir todo tipo de riesgos.

P

- dat het stroomvoorzienende apparaat voorzien is van een effectieve aardeverbinding volgens de wettelijk voorgeschreven normen en beschikkingen. Het aarden is verplicht volgens de wet. In het geval dat het apparaat niet is uitgerust met een kabel en/of stekker, dient gebruik gemaakt te worden van materiaal, geschikt voor de stroomvoering en de werkt temperatuur, zoals aangegeven op de registratieplaat. De kabel mag op geen enkel punt een temperatuur bereiken die hoger is dan 50°C boven de omgevingstemperatuur. Voorderechtrekse aansluiting op het elektriciteitsnet moet een omnipolair schakelaar worden aangebracht, die is gedimensioneerd voor de belasting op het plaatje en de loskoppeling van het elektriciteitsnet verzekerd, met een openingsafstand van de contacten die volledige loskoppeling toestaat bij overspanning van categorie III, overeenkomstig de installatieregels (**degeel/groene aardkabelmagniet worden onderbroken**).

De stekker of schakelaar moet gemakkelijk bereikbaar zijn als de apparatuur eenmaal geïnstalleerd is.

N.B. De fabrikant wijst iedere verantwoordelijkheid af in geval dat het bovenstaande de gebruikelijke preventieve normen niet worden gerespecteerd. verantwoordelijkheid af in geval dat het bovenstaande de gebruikelijke preventieve normen niet worden gerespecteerd.

Als de voedingskabel beschadigd is, moet deze door de fabrikant of door de technische dienst worden vervangen of in elk geval door een persoon met een soortgelijke kwalificatie, zodat elk gevaar wordt vermeden.

do os regulamentos em vigor. A ligação à instalação de terra é obrigatória por Ley.

No caso em que o aparelho não esteja equipado com cabo e ficha, escolhê-los de modo a satisfazerem as condições indicadas na placa de características. Em nenhum caso o cabo deve suportar temperaturas superiores a 50°C acima da temperatura ambiente.

Para efectuar a ligação directa à rede é necessário instalar um interruptor omnipolar dimensionado para a carga nominal que, garanta a desconexão da rede e, com uma distância de abertura dos contactos que consinta a desconexão completa nas condições de sobretensão de categoria III, em conformidade com as regras de instalação (o cabo de

terra amarelo / verde não deve ser interrompido)

O acesso ao interruptor e à ficha deve ser fácil com o aparelho instalado.

N.B.: - O fabricante declina toda a responsabilidade no caso da não observação das recomendações insertas neste

manual de instruções e das exigências dos regulamentos em vigor.

Se o cabo de alimentação estiver danificado, deve ser substituído pelo fabricante ou pelo serviço de assistência técnica ou, em todo o caso, por uma pessoa qualificada, de modo a prevenir qualquer perigo.

La Casa costruttrice declina ogni responsabilità per le possibili inesattezze contenute nel presente opuscolo, imputabili ad errori di stampa o di trascrizione. Si riserva il diritto di apportare ai propri prodotti quelle modifiche che ritiene necessarie o utili, senza pregiudicare le caratteristiche essenziali.

The manufacturer declines all responsibility for possible inaccuracies contained in this pamphlet, due to printing or copying errors. We reserve the right to make on our own products those changes to be considered necessary or useful, without jeopardizing the essential characteristics.

Dans un souci constant d'amélioration qualitative, le constructeur se réserve la possibilité d'apporter à ses produits les modifications utiles, sans compromettre ses caractéristiques essentielles. Le constructeur décline toutes responsabilités pour d'éventuelles inexactitudes contenues dans cette notice, imputables à des erreurs d'impression ou de transcription.

Die Herstellerfirma übernimmt keinerlei Verantwortung für eventuell in dieser Broschüre enthaltene Ungenauigkeiten, die auf Druckfehler zurückzuführen sind und behält sich das Recht vor an ihren Produkten alle für notwendig erachteten Änderungen anzubringen, ohne die wesentlichen Eigenschaften zu beeinflussen.

El constructor declina toda responsabilidad por las posibles inexactitudes contenidas en el presente documento, imputables a errores de impresión o relacionadas. El constructor se reserva el derecho de aportar a sus propios productos aquellas modificaciones que se considere necesarias o útiles, sin perjudicar las características esenciales.

De Fabrikant wijst iedere verantwoordelijkheid af voor enige onjuistheden in deze brochure welke geweten kunnen worden aan copie - of drukfouten. Hij behoudt zich het recht voor aan zijn eigen producten wijzigingen aan te brengen die hij voor noodzakelijk of nuttig houdt zonder dat de wezenlijke kenmerken erdoor benadeeld worden.

O Fabricante não assume nenhuma responsabilidade acerca de eventuais inexactidões contidas na presente publicação, devidas a erros de impressão ou de transcrição. Reserva-se o direito de efectuar nos próprios produtos as eventuais modificações que considerar necessárias ou úteis, sem prejudicar as características essenciais.
