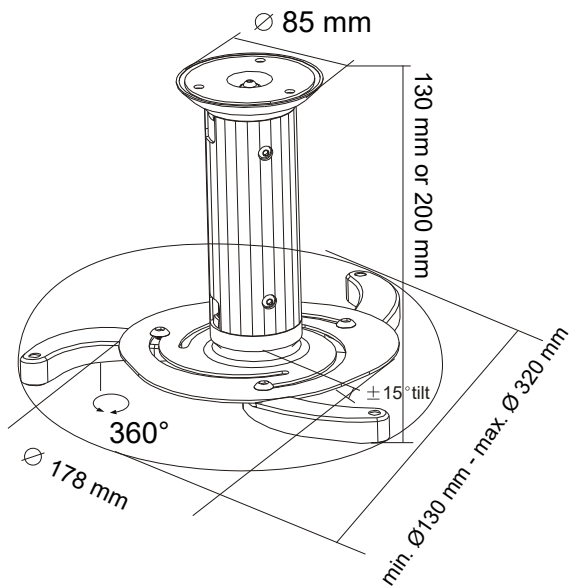


Artikel-Nr. / Article no.	Farbe / Color
51896	weiß / white
51905	silber / silver



Beamer Deckenhalterung (M)

- für kleine bis mittlere Projektoren
- Montagematerial im Lieferumfang enthalten

- Montagedurchmesser: 130 - 320 mm (5.1 - 12.6")
- max. Traglast: 10 kg
- Deckenabstand: 130 - 200 mm
- Maße
(Länge x Breite x Höhe): 200 x 337 x 337 mm
- Dreh- / Schwenkbereich: 360°
- Neig- / Kippbereich: 15°
- Material: Kunststoff, pulverbeschichteter Stahl

Projector Ceiling Mount (M)

- for small to medium projectors
- mounting material included in the scope of delivery

- Mounting diameter: 130 - 320 mm (5.1 - 12.6")
- Load capacity: 10 kg
- Ceiling distance: 130 - 200 mm
- Dimensions
(length x width x height): 200 x 337 x 337 mm
- Swivel / Rotation range: 360°
- Tilt Range: 15°
- Material: plastic, powder-coated steel

Änderungen

Datum	Name	gez.:	Datum	Name
		gez.:	16.12.2020	RS
		gepr.:	16.12.2020	aw
		Norm:		
Änderungen vorbehalten / Subject to change				

Bezeichnung
WH Beamer M



Blatt

1

Zeichnungs-Nr.:
51905, 51896

von
1