

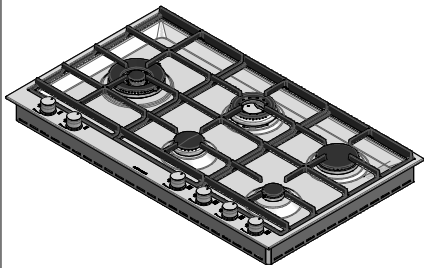
## 1PBF95

## Rev.1

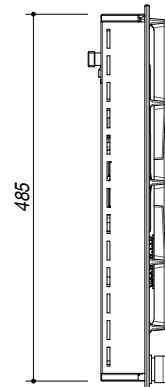
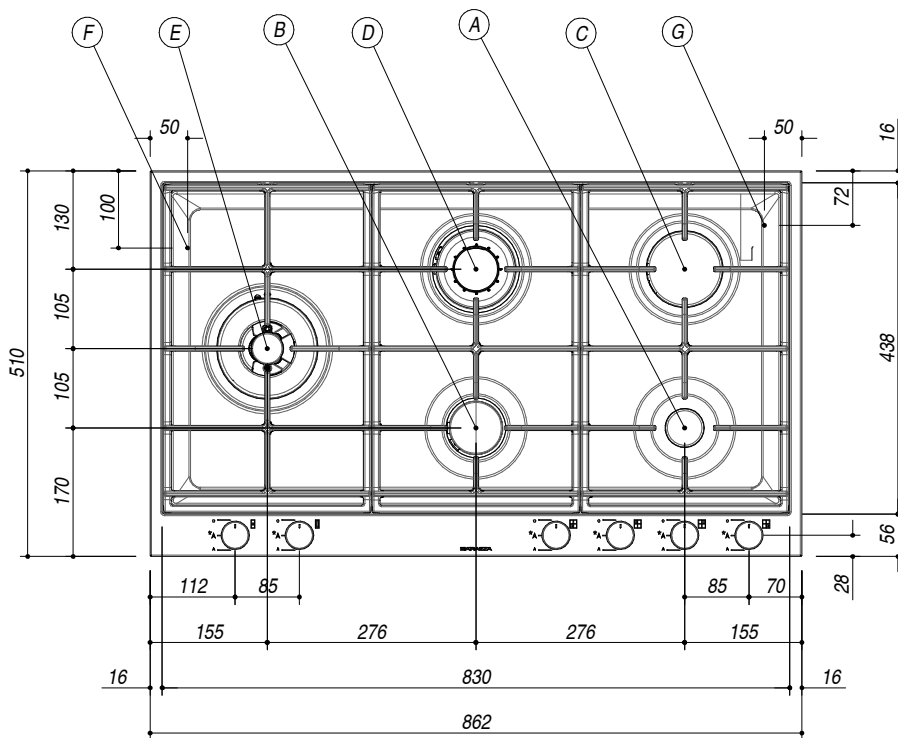
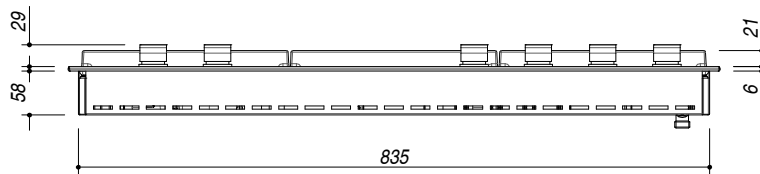
**DESCRIZIONE** Piano cottura B-FREE incasso da 90 - 3 gas + doppia corona Chef + doppia corona 4 kW  
**DESCRIPTION** 90 cm B-FREE built-in hob - 3 gas burners + Chef double ring burner + double ring burner 4 kW

**PESO LORDO** 21.7 Kg  
**GROSS WEIGHT**

**DIMENSIONI IMBALLO** 950x590x170 mm  
**PACKAGING DIMENSIONS**



- (A) BRUCIATORE AUSILIARIO: 1kW AUXILIARY BURNER
  - (B) BRUCIATORE SEMIRAPIDO: 1.75 kW SEMIRAPID BURNER
  - (C) BRUCIATORE RAPIDO: 3 kW RAPID BURNER
  - (D) BRUCIATORE A DOPPIA CORONA CHEF: 3.5 kW CHEF DOUBLE RING BURNER
  - (E) BRUCIATORE A DOPPIA CORONA: 4 kW DOUBLE RING BURNER
  - (F) ALLACCIAMENTO ELETTRICO ELECTRICAL CONNECTION
  - (G) CONNESSIONE A GAS GAS CONNECTION
- Acciaio Inox AISI 304 di spessore elevato (Extra thick stainless steel AISI 304)
  - Griglie e spartifiamma: ghisa (Cast iron pan support and burner caps)
  - Bruciatore con doppio comando (Double control burner)
  - Incasso: 84x49 cm (Built-in: 84x49)



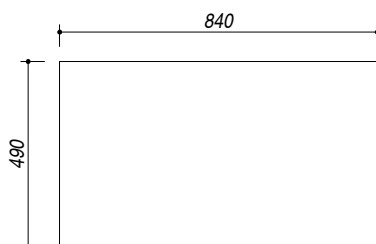
**SCALA DISEGNO** 1:7.5  
**DRAWING SCALE**

**TUTTE LE MISURE IN mm**  
**ALL MEASURES IN mm**

**TOLLERANZA LINEARE: ± 0.5 mm**  
**LINEAR TOLERANCE**

**TOLLERANZA ANGOLARE: ± 0.2 °**  
**ANGULAR TOLERANCE**

**FORATURA PER INSTALLAZIONE AD INCASSO**  
**BUILT-IN CUTOUT FOR TOP**



1:20