

HP Sprocket Studio Plus Printer

Stampi e conservi sorrisi che scaldano il cuore con HP Sprocket Studio Plus!

Parti e Controlli

- Articoli in dotazione
- Panoramica del prodotto

Per iniziare

- Installazione dell'App Companion
- Caricare la carta
- Installazione della cartuccia
- Collegamento del cavo di alimentazione e dell'adattatore di alimentazione CA
- Pulsante di accensione
- Spazio per la stampante
- Accoppiamento di un dispositivo mobile alla sua stampante tramite Wi-Fi®.
- Collegamento di un dispositivo mobile alla sua stampante in modalità Hotspot

Illuminazione, Risoluzione dei Problemi e Manutenzione

- Tabella degli indicatori LED di stato
- Risoluzione dei problemi
- Come resettare il suo HP Sprocket Studio Plus
- Cura di HP Sprocket Studio Plus
- Soluzione per l'inceppamento della carta

Specifiche Tecniche

Informazioni Tecniche

- Avvisi normativi
- Dichiarazione FCC
- Avviso agli utenti in Canada
- Istruzioni per il cavo di alimentazione

Garanzia



Parti e Controlli

Articoli in Dotazione

Stampante HP Sprocket Studio Plus

Guida rapida

Scheda di coinvolgimento del cliente

Carta fotografica HP Sprocket Plus 4x6" (10 fogli) e una cartuccia

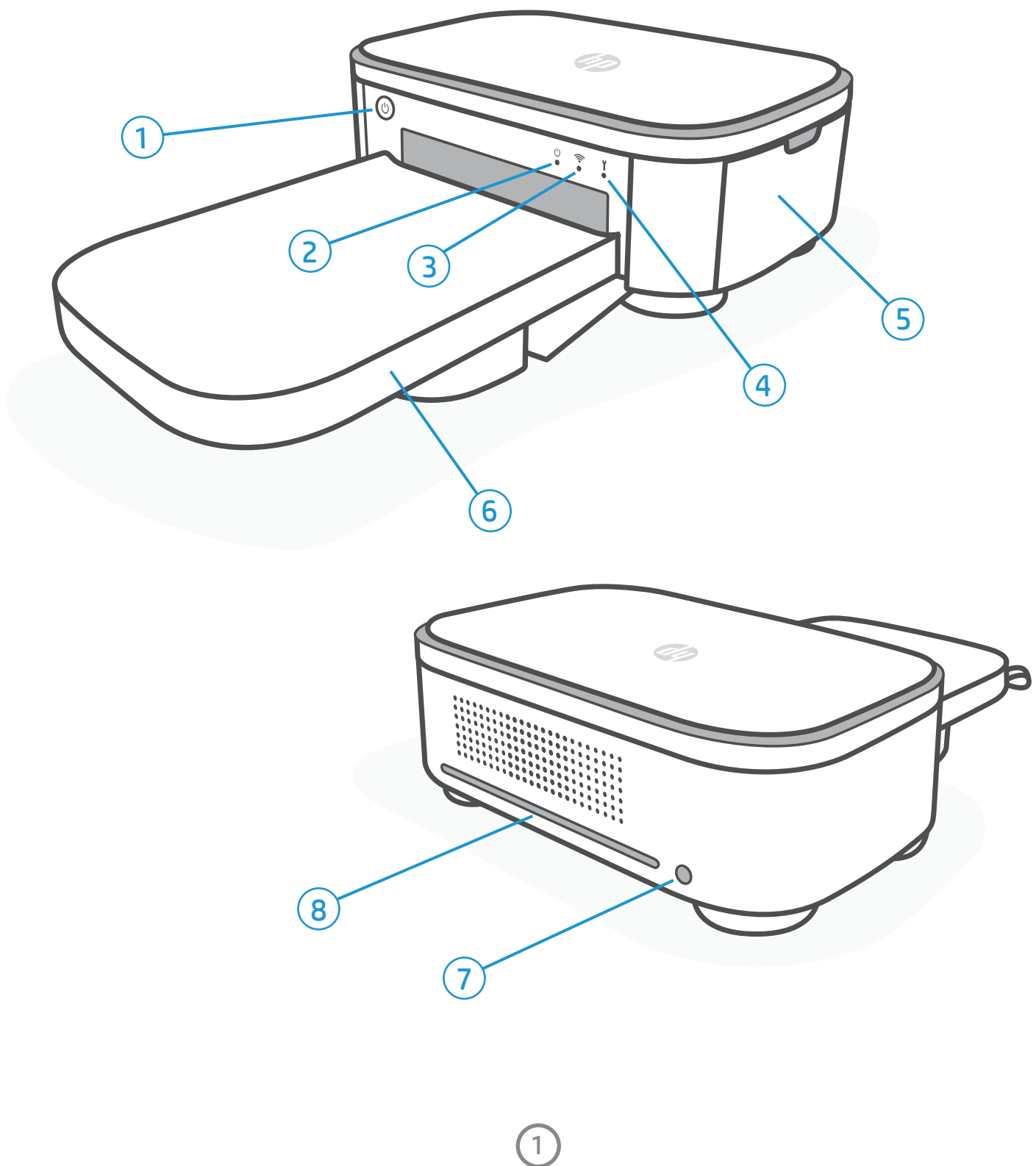
Adattatore di alimentazione AC

Cavo di alimentazione

Informazioni normative

Panoramica del Prodotto

1. Pulsante di accensione
2. Indicatore luminoso del LED di alimentazione
3. Spia LED di connessione Wi-fi
4. Spia LED di errore
5. Sportello della cartuccia
6. Vassoio carta
7. Porta del cavo di alimentazione
8. Slot per il percorso carta

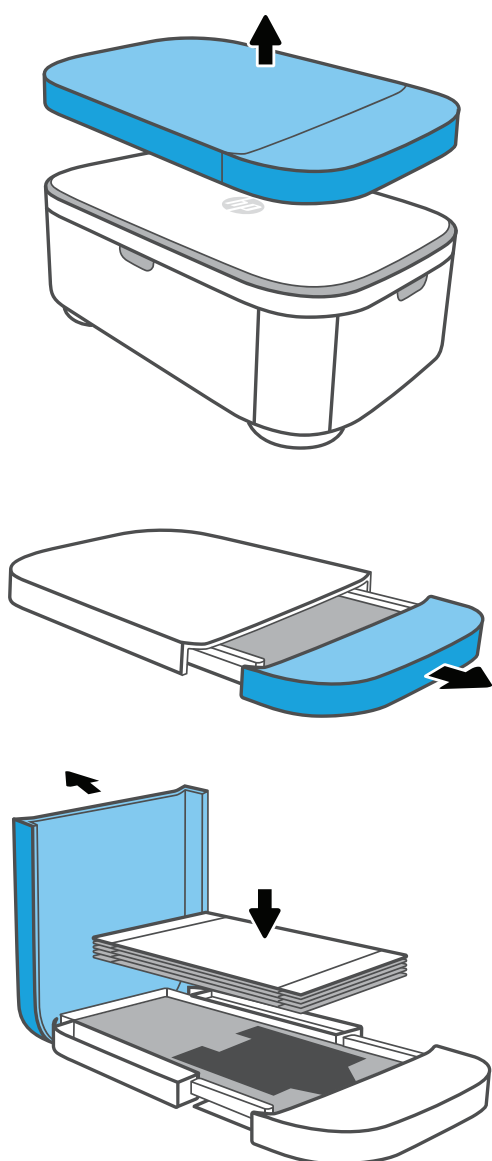


Per Iniziare

Installazione dell'App Companion

Per utilizzare il suo HP Sprocket Studio Plus con il suo dispositivo mobile, deve scaricare l'applicazione companion Sprocket dall'App Store® o da Google Play™ (o dal suo app store locale). Per scaricare l'applicazione Sprocket, visiti hpsprocket.com/start. Lì sarà indirizzato all'app store appropriato per il suo dispositivo.

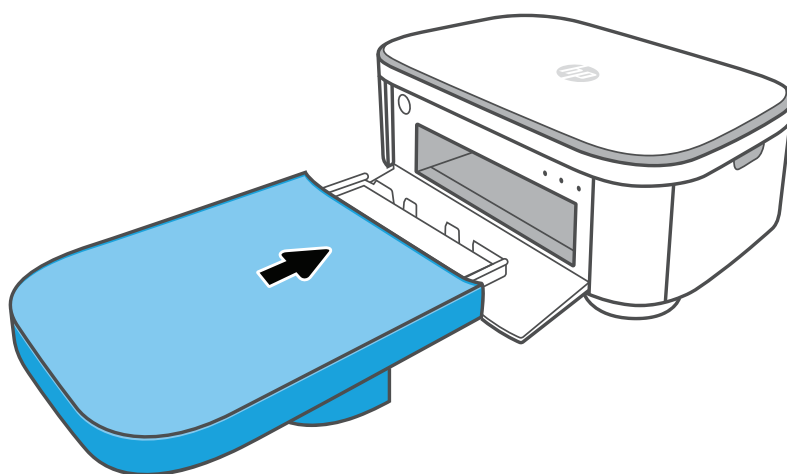
- L'app Sprocket è supportata dai dispositivi Android™ con OS v. 5.0.
- Compatibile con iPhone XS Max, iPhone XS, iPhone XR, iPhone X, iPhone 8, iPhone 8 Plus, iPhone 7, iPhone 7 Plus, iPhone SE, iPhone 6s, iPhone 6s Plus, iPhone 6, iPhone 6 Plus, iPhone 5s, iPhone 5c, iPhone 5, iPad (6a generazione), iPad Pro 12,9 pollici (2a generazione), iPad Pro 12,9 pollici (3a generazione), iPad Pro 11 pollici, iPad Pro 10,5 pollici, iPad (5a generazione), iPad Pro 9,7 pollici, iPad Pro 12,9 pollici (1a generazione), iPad Air 2, iPad Air, iPad mini 2, iPad mini 3, iPad mini 4, iPad (4a generazione), iPod touch (6a generazione).
- Per utilizzare HP Sprocket con il suo dispositivo mobile, deve installare l'applicazione companion Sprocket.
- Se ha precedentemente installato l'app Sprocket, può accedere alle istruzioni di configurazione per HP Sprocket Studio Plus nel menu Aiuto & Come fare.



Caricamento della Carta

1. Apra una confezione di carta fotografica HP Sprocket Plus 4x6". Faccia attenzione a non toccare il lato lucido della carta.
Nota: Inserire nel vassoio solo un pacchetto di carta alla volta.
2. Rimuova il vassoio della carta montato sulla parte superiore della stampante. Quindi, estraiga il coperchio laterale del vassoio carta, scoprendo il vano carta all'interno del vassoio.
3. Posizionare la pila di carta nel vano con il lato lucido della carta rivolto verso l'alto. Quindi, inserisca il vassoio carta nello slot del percorso carta della stampante.

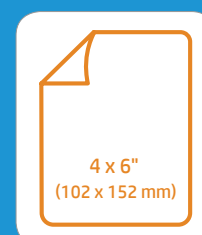
Nota: Il lato con il vano carta rivelato deve essere inserito nello slot del percorso carta.



Quale carta e cartucce devo acquistare per la mia hp sprocket studio plus?

Si assicuri di acquistare la carta fotografica e le cartucce HP Sprocket Plus 4x6" per la sua HP Sprocket Studio Plus! La cartuccia e la carta sono vendute insieme e sono progettate appositamente per funzionare con la sua stampante Sprocket. Utilizzi la carta fotografica e le cartucce HP Sprocket Plus 4x6" solo con HP Sprocket Studio Plus. Non acquisti la carta HP Sprocket Studio per questo modello.

Può acquistare carta e cartucce aggiuntive nell'app Sprocket toccando "Acquista carta" nel Menu principale o dal sito www.sprocketprinters.com/collections/all. Può acquistare materiali di consumo originali dall'applicazione o da altri rivenditori.



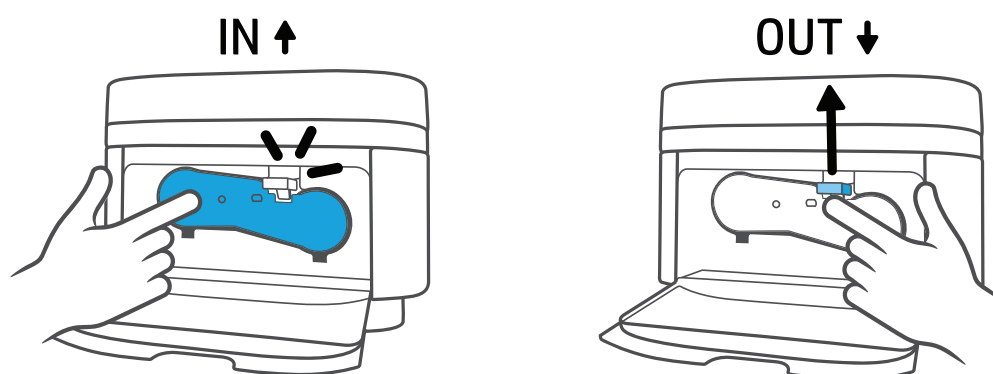
Attenzione:

- Non inserisca nel dispositivo più di una confezione di carta HP Sprocket Plus 4x6" Photo Paper alla volta, per evitare inceppamenti o errori di stampa.
- Utilizzi solo la carta fotografica HP Sprocket Plus 4x6" con il dispositivo per evitare inceppamenti e malfunzionamenti. Può acquistare carta e cartucce aggiuntive all'interno dell'applicazione Sprocket toccando "Acquista carta" nel Menu principale.
- In caso di inceppamento, non tiri la carta. Segua invece le istruzioni dell'app per eliminare automaticamente l'inceppamento o faccia riferimento alla sezione "Soluzione per l'inceppamento della carta" più avanti nel manuale.
- Non tiri la carta fuori dal dispositivo durante la stampa.
- Se si accumulano versamenti o umidità su una foto, li elimini il prima possibile per evitare danni al colore.
- Mantenga la carta fotografica pulita e priva di pieghe, polvere o danni per ottenere la migliore qualità di stampa. Rimuova i bordi perforati su ogni foto, prima piegando e poi strappando lentamente da un lato.
- Si assicuri che lo slot della carta sul retro della stampante non sia ostruito. Lasci almeno 3,9 pollici (10 cm) di spazio sul retro della stampante.

Installazione della Cartuccia

1. Estragga una cartuccia d'inchiostro HP Sprocket Studio Plus. Si assicuri di non toccare il nastro della cartuccia.
2. Apra lo sportello della cartuccia sul lato della stampante.
3. Inserisca e spinga la cartuccia nello slot finché non sente un clic. Quindi, chiuda lo sportello.

Nota: Per rimuovere la cartuccia, spinga verso l'alto il fermo colorato sopra lo slot per rilasciare la cartuccia. Quando si sblocca, rimuova la cartuccia.



Collegamento del Cavo di Alimentazione e dell'Adattatore di Alimentazione CA

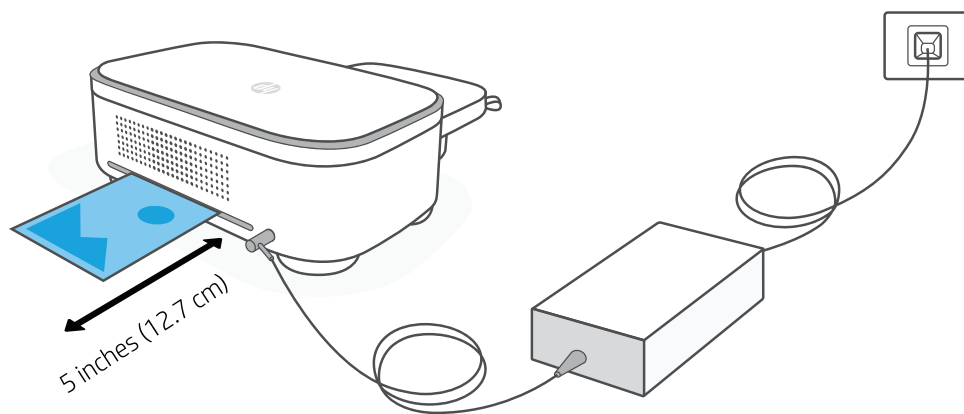
1. Collegi l'adattatore di alimentazione AC incluso al cavo di alimentazione incluso.
2. Inserisca la spina dell'adattatore di alimentazione CA nella stampante e colleghi la spina del cavo di alimentazione a una presa di corrente.

Pulsante di Accensione

Tenga premuto il pulsante di alimentazione per 2-3 secondi per accendere o spegnere la stampante. Se la stampante è accesa, la luce del LED di alimentazione sulla parte anteriore dello slot del percorso carta della stampante sarà accesa. Spenga il dispositivo tenendo premuto il pulsante di alimentazione finché la luce del LED di alimentazione non si spegne.

Spazio Libero della Stampante

Controlli la parte posteriore della stampante per verificare che non vi siano ostruzioni. Si assicuri che l'adattatore di alimentazione CA o altri oggetti non blocchino la parte posteriore della stampante. Poiché una foto passerà più volte attraverso la parte anteriore e posteriore della stampante, lasci almeno 5 pollici (12,7 cm) di spazio durante la stampa di una foto. Si assicuri di lasciare almeno 3,9 pollici (10 cm) di spazio sul retro della stampante.



Quando la foto viene stampata dalla stampante HP Sprocket, passa attraverso la stampante ed emerge più volte. L'immagine riceve i colori applicati alla foto ad ogni iterazione.

Nota: Non tocchi o tiri la foto fino al termine della stampa.

Accoppiamento di un Dispositivo Mobile alla sua Stampante via Wi-Fi®

L'accoppiamento con HP Sprocket Studio Plus è semplice e veloce, grazie alle istruzioni di configurazione in-app. Le istruzioni in-app la aiuteranno ad associare facilmente il suo dispositivo mobile all'interno dell'applicazione. Può anche accedere alle istruzioni di configurazione in qualsiasi momento dal menu Aiuto & Come fare.

Per Android™ e iPhone®

1. Tenga premuto il pulsante di accensione per accendere la stampante. L'indicatore LED di alimentazione si accende quando è completamente accesa.
2. Apra l'applicazione Sprocket. Quindi, selezioni il menu principale nell'angolo superiore dello schermo.
3. Selezioni Gestione stampanti. Quindi, tocchi Aggiungi nuova stampante.
4. Selezioni "Studio Plus" dall'elenco. Quindi, accetti di collegare la stampante via Bluetooth®.
5. Ora, dopo aver selezionato la stampante, deve inserire le credenziali Wi-Fi® per configurare la stampante sulla sua rete Wi-Fi®.

Nota: Il suo dispositivo mobile deve rimanere connesso alla stessa rete Wi-Fi®. La stampante è compatibile solo con la rete Wi-Fi® a 2,4 GHz.

6. Dopo aver inserito le credenziali, conferma e attendi che la tua stampante si connetta. L'indicatore LED Wi-Fi® lampeggerà mostrando che la stampante si sta connettendo. La spia diventa fissa quando la stampante è completamente collegata.

Nota: Una volta completata la connessione, puoi accedere alle impostazioni dell'app e vedere a quale rete Wi-Fi® è connessa la tua stampante tramite la modalità STA.

Collegamento di un Dispositivo Mobile alla sua Stampante in Modalità Hotspot

La sua stampante HP Sprocket Studio Plus può essere collegata al suo dispositivo mobile tramite la Modalità Hotspot. Se desidera connettere la sua stampante tramite la Modalità Hotspot, segua la seguente procedura:

Per Android™ e iPhone®

1. Tenga premuto il pulsante di alimentazione per accendere la stampante. L'indicatore LED di alimentazione si accende quando completamente accesa.
2. Apra l'applicazione Sprocket. Quindi, selezioni il menu principale nell'angolo superiore dello schermo.
3. Selezioni Gestione stampanti. Quindi, tocchi Aggiungi nuova stampante.
4. Selezioni "Studio Plus" dall'elenco. Per collegare la stampante in modalità Hotspot, selezioni "Nessuna rete disponibile" nel menu Collega stampante a Wi-Fi.
5. Quindi, apra l'elenco Wi-Fi nelle impostazioni del suo dispositivo mobile. Selezioni la sua stampante dall'elenco.
6. Se le viene richiesto di inserire una password per la stampante, digiti "12345678" come password.
7. Quindi, attendi che la stampante si connetta. L'indicatore LED Wi-Fi lampeggerà indicando che la stampante si sta connettendo. La spia diventa fissa quando la stampante è completamente collegata.

Nota: Al termine della connessione, puoi accedere alle "Informazioni sul dispositivo della stampante" nell'app e verificare che la stampante sia connessa in modalità Hotspot.

Illuminazione e Risoluzione dei Problemi

Tabella degli Indicatori LED di Stato

LED di Alimentazione

Colore del LED	Stato del LED	Descrizione
Nessuna luce	Spento	Il dispositivo è spento.
Luce bianca	Solido	Il dispositivo è acceso.
	Lampeggio veloce	Il dispositivo si sta avviando. Il dispositivo sta stampando. Quando si tiene premuto il pulsante di accensione per ripristinare la modalità Wi-fi.
	Lampeggio lento	Aggiornamento del firmware

LED di Connessione Wi-Fi

Colore del LED	Stato del LED	Descrizione
Nessuna luce		La stampante non è connessa a Internet.
Luce bianca	Solido	La connessione è completa e in modalità STA. La connessione è completa e in modalità AP.
	Lampeggio veloce	Il dispositivo si sta avviando.
	Lampeggio lento	Il dispositivo si sta connettendo.

LED di Errore

Colore del LED	Stato del LED	Descrizione
Nessuna luce		La stampante è pronta. Non c'è alcun errore.
Luce bianca	Lampeggio veloce	Il dispositivo si sta avviando.
Luce rossa	Solido	Il dispositivo ha un errore e deve essere resettato.
	Lampeggio veloce	Inceppamento della carta/inceppamento del nastro Surriscaldamento del TPH
	Lampeggio lento	Nastro esaurito Carta esaurita/il vassoio della carta non è stato inserito correttamente

Risoluzione dei Problemi

L'applicazione Sprocket la avviserà di varie condizioni di errore attraverso la messaggistica in-app. Segua le istruzioni dell'app per risolvere i problemi.

Per ulteriore assistenza su problemi specifici della sua stampante HP Sprocket Studio, consulti i documenti di Risoluzione dei problemi e le FAQ sul sito del Supporto HP (www.hp.support.com).

Come Resettare il suo HP Sprocket Studio Plus

Ci sono due modi per resettare la sua stampante Sprocket:

RESET HARDWARE

Se la stampante non risponde o non si connette al suo dispositivo mobile, provi a eseguire un reset hardware. Per eseguire un reset hardware, scolleghi il cavo di alimentazione dalla presa di corrente e attenda qualche secondo, quindi ricollegli la stampante e la accenda.

RESET DI FABBRICA

Esegua un reset di fabbrica per tornare alle impostazioni predefinite se vuole regalare la sua Sprocket a qualcun altro. Un reset di fabbrica può essere utilizzato anche se la Privacy è attivata per il suo dispositivo mobile e il dispositivo viene smarrito. Il completamento di un reset di fabbrica consentirebbe la connessione di un nuovo telefono. Prima di completare un reset di fabbrica, aggiorni il firmware della stampante.

Può avviare un reset di fabbrica utilizzando i passaggi seguenti. Il reset di fabbrica può essere completato solo quando è collegato ad una presa di corrente.

1. Tenga premuto il pulsante di alimentazione per circa 7 secondi. Dopo 3 secondi, la luce del LED di alimentazione si spegnerà per indicare che la stampante si sta spegnendo; continui a tenere premuto il pulsante di alimentazione finché la luce del LED non inizia a lampeggiare.
2. Mentre i LED lampeggiano, rilasci il pulsante di alimentazione. Dopodiché, il dispositivo rimarrà acceso e la reimpostazione di fabbrica sarà completa.

Nota: Se desidera accoppiarsi di nuovo con il suo dispositivo dopo un reset di fabbrica, si assicuri di "dimenticare" il suo dispositivo nell'elenco dei dispositivi accoppiati del suo sistema operativo. Quindi, effettui nuovamente l'accoppiamento nell'app Sprocket.

Cura di HP Sprocket Studio Plus

- Rimuova le impronte digitali, la polvere e lo sporco dalla stampante utilizzando un panno in microfibra asciutto.
- Tenga chiuso lo sportello del percorso carta quando la stampante non è in uso, per evitare che polvere e detriti entrino nello slot del percorso carta.
- Aggiornare il firmware della stampante. Si assicuri che il suo dispositivo mobile sia connesso a Internet e poi apra l'applicazione Sprocket. Accenda la stampante e la colleghi all'app Sprocket. Se è disponibile un aggiornamento del firmware, verrà visualizzata una schermata di aggiornamento del firmware. Segua i suggerimenti sullo schermo per completare l'aggiornamento. Per completare l'aggiornamento del firmware, si assicuri che la stampante sia collegata ad una presa di corrente.
- Mantenga aggiornata la sua app Sprocket. Se non ha impostato l'aggiornamento automatico della sua applicazione mobile, si rechi nell'app store appropriato e si assicuri che sia installata l'ultima versione.

Soluzione per l'Inceppamento della Carta

- In caso di inceppamento della carta, riavvii la stampante. Dopo il riavvio, la stampante rileva l'inceppamento della carta e avvia il processo di espulsione della carta e la fa uscire.
- Se la stampante non riesce ad espellere la carta, spenga la stampante, quindi estragga la carta inceppata con un po' di forza e verifichi se ci sono dei residui di carta bloccati nella stampante.
- Se ci sono degli scarti di carta, riavvii la stampante e poi rimuova gli scarti di carta rimasti all'interno.

Specifiche Tecniche

Specifiche	Descrizione
Numero del prodotto	HPISPS4X6, HPISPS4X6EU, HPISPS4X6UK
Dimensioni e peso	Dimensioni: 8,27 x 5,31 x 3,56 pollici (210 x 135 x 90,5 mm) Peso della stampante: 2,54 libbre (1,15 kg) Peso della cartuccia: 2,75 oz. (78 g)
Connettività	Bluetooth 5.0
Gestione della stampante	Applicazione HP Sprocket
Processore	Processore RISC ARM9 a 32 bit
Alimentazione	Fonte di alimentazione: Adattatore AC Ingresso: AC 100 ~ 240 V, 50/60 Hz Uscita: DC 24 V, 2,5 A
Cartuccia stampante	Cartuccia d'Inchiostro HP Sprocket Studio Plus x 1
Tecnologia di stampa	Tecnologia a Sublimazione di Colore
Carta supportata	Carta Fotografica HP Sprocket Plus 4x6
Stampa senza bordi	Sì
Tipi di file supportati	.jpeg, .tiff (solo iOS), .gif, .bmp e .png
Capacità vassoio carta	18 fogli
Tipi di supporti supportati	Carta Fotografica HP Sprocket Plus 4x6" e Cartucce
Qualità di stampa	300 punti per pollice (dpi)
Velocità di stampa	90 sec/foglio
Direzione di uscita della carta	Anteriore
Sensori integrati	Rilevamento carta esaurita Rilevamento nastro esaurito Rilevamento temperatura TPH
Connettività mobile	<ul style="list-style-type: none">• Supportato dai dispositivi Android™ con sistema operativo v5.0 e superiore.• Realizzato per iPhone XS Max, iPhone XS, iPhone XR, iPhone X, iPhone 8, iPhone 8 Plus, iPhone 7, iPhone 7 Plus, iPhone SE, iPhone 6s, iPhone 6s Plus, iPhone 6, iPhone 6 Plus, iPhone 5s, iPhone 5c, iPhone 5, iPad (6th generation), iPad Pro 12.9-inch (2nd generation) iPad Pro 12.9-inch (3rd generation), iPad Pro 11-inch, iPad Pro 10.5-inch, iPad (5th generation), iPad Pro 9.7-inch, iPad Pro 12.9-inch (1st generation), iPad Air 2, iPad Air, iPad mini 2, iPad mini 3, iPad mini 4, iPad (4th generation), iPod touch (6th generation).
Pannello di controllo	Pulsante di accensione, spie LED di stato
Parametri ambientali	<ul style="list-style-type: none">• Umidità di funzionamento: dal 10% all'85% RH• Umidità di stoccaggio: dal 5% al 95% RH• Temperatura di esercizio: Da 32° a 104° F (da 0° a 40° C)• Temperatura di conservazione: da -4° a 140° F (da -20° a 60° C)
Garanzia	Garanzia limitata di un anno sull'hardware. Visiti il sito sprocketprinters.com per maggiori informazioni.
Numero di modello normativo	Ai fini dell'identificazione normativa, al suo prodotto viene assegnato un numero di modello normativo. Il numero di modello regolamentare non deve essere confuso con i nomi di marketing o i numeri di prodotto. Il numero di modello regolamentare del suo prodotto è VCVRA-1901.

Informazioni Tecniche

Avvisi Normativi

Per gli avvisi normativi, ambientali e di sicurezza, faccia riferimento al foglio incluso nella confezione del prodotto e alle seguenti dichiarazioni. Questa stampante soddisfa i requisiti normativi del prodotto da parte degli enti normativi del suo Paese/regione. Questa sezione contiene i seguenti argomenti:

- Dichiarazione FCC
- Avviso agli utenti in Canada
- Istruzioni Per il cavo di alimentazione

Dichiarazione FCC

La Commissione Federale delle Comunicazioni degli Stati Uniti (in 47 CFR 15.105) ha specificato che il seguente avviso deve essere portato all'attenzione degli utenti di questo prodotto.

Questa apparecchiatura è stata testata e trovata conforme ai limiti per i dispositivi digitali di Classe B, ai sensi della Parte 15 delle Norme FCC. Questi limiti sono concepiti per fornire una protezione ragionevole contro le interferenze dannose in un'installazione residenziale. Questa apparecchiatura genera, utilizza e può irradiare energia in radiofrequenza e, se non installata e utilizzata in conformità alle istruzioni, può causare interferenze dannose alle comunicazioni radio. Tuttavia, non vi è alcuna garanzia che l'interferenza non si verifichi in una particolare installazione. Se questa apparecchiatura causa interferenze dannose alla ricezione radiotelevisiva, che può essere determinata spegnendo e riaccendendo l'apparecchiatura, l'utente è invitato a cercare di correggere l'interferenza con una o più delle seguenti misure:

- Riorientare o riposizionare l'antenna ricevente.
- Aumentare la distanza tra l'apparecchiatura e il ricevitore.
- Colleghi l'apparecchiatura a una presa di corrente su un circuito diverso da quello a cui è collegato il ricevitore.
- Si rivolga al rivenditore o a un tecnico radiotelevisivo esperto.

Questo dispositivo è conforme alla Parte 15 delle Norme FCC. Il funzionamento è soggetto alle seguenti due condizioni: (1) questo dispositivo non può causare interferenze dannose e (2) deve accettare qualsiasi interferenza ricevuta, incluse quelle che possono causare un funzionamento indesiderato.

Avviso agli Utenti in Canada

Questo dispositivo contiene trasmettitori/ricevitori esenti da licenza, conformi agli standard RSS esenti da licenza di Innovation, Science and Economic Development Canada. Il funzionamento è soggetto alle seguenti due condizioni: (1) Questo dispositivo non deve causare interferenze. (2) Questo dispositivo deve accettare qualsiasi interferenza, comprese quelle che possono causare un funzionamento indesiderato del dispositivo.

Il dispositivo soddisfa l'esenzione dai limiti di valutazione di routine nella sezione 2.5 dell'RSS 102 e la conformità all'esposizione RF dell'RSS-102; gli utenti possono ottenere informazioni canadesi sull'esposizione RF e la conformità.

Questo trasmettitore non deve essere co-locato o funzionare insieme ad altre antenne o trasmettitori. Questa apparecchiatura deve essere installata e utilizzata con una distanza minima di 20 centimetri tra il radiatore e il suo corpo.

Istruzioni per il Cavo di Alimentazione

Si assicuri che la sua fonte di alimentazione sia adeguata alla tensione nominale del prodotto. La tensione nominale è riportata sull'etichetta del prodotto. Il prodotto utilizza 100-240 V CA e 50/60 Hz.

ATTENZIONE: Per evitare danni al prodotto, utilizzi solo il cavo di alimentazione fornito con il prodotto.

Garanzia

GARANZIA LIMITATA AL CONSUMATORE ORIGINALE

Questa stampante HP Sprocket Studio Plus ("Prodotto"), compresi gli accessori inclusi nella confezione originale, come fornita e distribuita nuova da un rivenditore autorizzato, è garantita da C&A Marketing, Inc. (la "Società") solo al consumatore originale che l'ha acquistata, contro determinati difetti di materiale e di fabbricazione ("Garanzia") come segue:

Per ricevere il servizio di Garanzia, l'acquirente originale deve contattare l'Azienda o il suo fornitore di servizi autorizzato per la determinazione del problema e le procedure di assistenza. Per ottenere l'assistenza richiesta, è necessario presentare all'Azienda o al suo fornitore di servizi autorizzato una prova d'acquisto sotto forma di fattura di vendita o fattura quietanzata, che attesti che il Prodotto rientra nel periodo o nei periodi di Garanzia applicabili.

Le opzioni di assistenza, la disponibilità dei pezzi e i tempi di risposta possono variare e possono cambiare in qualsiasi momento. In conformità con le leggi vigenti, la Società può richiedere che lei fornisca ulteriori documenti e/o che soddisfi i requisiti di registrazione prima di ricevere l'assistenza in garanzia. Per maggiori dettagli sull'ottenimento dell'assistenza in garanzia, contatti il nostro servizio clienti:

Email: info@sprocketprinters.com

Telefono: 1-877-424-9746

Le spese di spedizione alla Struttura di restituzione dell'Azienda non sono coperte da questa garanzia e devono essere pagate dal consumatore. Il consumatore si assume anche tutti i rischi di perdita o di ulteriori danni al Prodotto fino alla consegna a tale struttura.

ESCLUSIONI E LIMITAZIONI La Società garantisce il Prodotto contro i difetti di materiali e di lavorazione in condizioni di uso normale per un periodo di UN (1) ANNO dalla data di acquisto al dettaglio da parte dell'acquirente finale originale ("Periodo di garanzia"). Se si verifica un difetto hardware e viene ricevuto un reclamo valido entro il Periodo di Garanzia, la Società, a sua esclusiva discrezione e nella misura consentita dalla legge, provvederà a (1) riparare gratuitamente il difetto del Prodotto, utilizzando parti di ricambio nuove o ricondizionate, (2) sostituire il Prodotto con un Prodotto nuovo o fabbricato con parti nuove o usate riparabili e almeno funzionalmente equivalente al dispositivo originale, oppure (3) rimborsare il prezzo di acquisto del Prodotto.

Un Prodotto sostitutivo o una sua parte godrà della garanzia del Prodotto originale per il resto del Periodo di garanzia, o per novanta (90) giorni dalla data di sostituzione o riparazione, a seconda di quale sia il periodo di protezione più lungo. Quando un Prodotto o una parte viene sostituita, qualsiasi articolo sostitutivo diventa di sua proprietà, mentre l'articolo sostituito diventa di proprietà dell'Azienda. I rimborsi possono essere effettuati solo se viene restituito il Prodotto originale.

La presente Garanzia non si applica a:

- (a) Qualsiasi prodotto, hardware o software non HP Sprocket Studio Plus Printer, anche se confezionato o venduto insieme al Prodotto;
- (b) Danni causati dall'uso con prodotti non HP Sprocket Studio Plus Printer;
- (c) danni causati da incidenti, abusi, uso improprio, inondazioni, incendi, terremoti o altre cause esterne;
- (d) Danni causati dall'utilizzo del Prodotto al di fuori degli usi consentiti o previsti descritti dalla Società;
- (e) Danni causati da servizi di terzi;
- (f) Un Prodotto o una parte che sia stata modificata per alterare la funzionalità o la capacità senza l'autorizzazione scritta della Società;
- (g) Parti consumabili, come batterie, fusibili e lampadine;
- (h) Danni estetici; o
- (i) se il numero di serie della stampante HP Sprocket Studio Plus è stato rimosso o cancellato.

La presente Garanzia è valida solo nel Paese in cui il consumatore ha acquistato il Prodotto e si applica solo ai Prodotti acquistati e sottoposti a manutenzione in tale Paese.

La Società non garantisce che il funzionamento del Prodotto sia ininterrotto o privo di errori. La Società non è responsabile per i danni derivanti dalla mancata osservanza delle istruzioni relative al suo utilizzo.

NONOSTANTE QUALSIASI DISPOSIZIONE CONTRARIA E NELLA MISURA MASSIMA CONSENTITA DALLA LEGGE APPLICABILE, LA SOCIETÀ FORNISCE IL PRODOTTO "COSÌ COM'È". E "COME DISPONIBILE" PER COMODITÀ DELL'UTENTE E L'AZIENDA E I SUOI LICENZIATARI E FORNITORI DECLINANO ESPRESSAMENTE TUTTE LE GARANZIE E LE CONDIZIONI, SIANO ESSE ESPRESSE, IMPLICITE O DI LEGGE, INCLUSE LE GARANZIE DI COMMERCIALIZZABILITÀ, IDONEITÀ PER UNO SCOPO PARTICOLARE, TITOLO, TRANQUILLO GODIMENTO, ACCURATEZZA E NON VIOLAZIONE DI DIRITTI DI TERZI. L'AZIENDA NON GARANTISCE ALCUN RISULTATO SPECIFICO DERIVANTE DALL'USO DEL PRODOTTO, NÉ CHE L'AZIENDA CONTINUERÀ A OFFRIRE O RENDERE DISPONIBILE IL PRODOTTO PER UN DETERMINATO PERIODO DI TEMPO. L'AZIENDA DECLINA INOLTRE TUTTE LE GARANZIE DOPO IL PERIODO DI GARANZIA ESPLICITA SOPRA INDICATO.

LEI UTILIZZA IL PRODOTTO A SUA DISCREZIONE E A SUO RISCHIO. LEI SARÀ L'UNICO RESPONSABILE DI (E L'AZIENDA DECLINA) QUALSIASI PERDITA, RESPONSABILITÀ O DANNO DERIVANTE DALL'USO DEL PRODOTTO.

NESSUN CONSIGLIO O INFORMAZIONE, ORALE O SCRITTA, OTTENUTA DALL'AZIENDA O ATTRAVERSO I SUOI FORNITORI DI SERVIZI AUTORIZZATI, CREERÀ ALCUNA GARANZIA.

IN NESSUN CASO LA RESPONSABILITÀ TOTALE CUMULATIVA DELL'AZIENDA DERIVANTE DA O CORRELATA AL PRODOTTO, SIA PER CONTRATTO CHE PER ILLECITO O ALTRO, SUPERERÀ LE TARIFFE EFFETTIVAMENTE PAGATE DA LEI ALL'AZIENDA O A UNO DEI SUOI RIVENDITORI AUTORIZZATI PER IL PRODOTTO IN QUESTIONE NELL'ULTIMO ANNO DALL'ACQUISTO. QUESTA LIMITAZIONE È CUMULATIVA E NON SARÀ AUMENTATA DALL'ESISTENZA DI PIÙ DI UN INCIDENTE O RECLAMO. L'AZIENDA DECLINA OGNI RESPONSABILITÀ DI QUALSIASI TIPO DEI SUOI LICENZIATARI E FORNITORI. IN NESSUN CASO L'AZIENDA O I SUOI LICENZIATARI, PRODUTTORI E FORNITORI SARANNO RESPONSABILI DI DANNI INCIDENTALI, DIRETTI, INDIRETTI, SPECIALI, PUNITIVI O CONSEQUENZIALI (QUALI, A TITOLO ESEMPLIFICATIVO MA NON ESAUSTIVO, DANNI PER PERDITA DI PROFITTI, AFFARI, RISPARMI, DATI O REGISTRAZIONI) CAUSATI DALL'USO, DALL'ABUSO O DALL'IMPOSSIBILITÀ DI UTILIZZARE IL PRODOTTO.

Nulla in questi termini cercherà di escludere la responsabilità che non può essere esclusa ai sensi della legge applicabile. Alcuni Paesi, Stati o province non consentono l'esclusione o la limitazione dei danni incidentali o consequenziali, né consentono limitazioni delle garanzie, pertanto alcune limitazioni o esclusioni potrebbero non essere applicabili a lei. Questa garanzia le conferisce diritti legali specifici e potrebbe avere altri diritti che variano da stato a stato o da provincia a provincia. Contatti il suo rivenditore autorizzato per determinare se si applica un'altra garanzia.

Si Metta in Contatto:

www.sprocketprinters.com/pages/support

Bluetooth è un marchio di Bluetooth SIG, Inc. USA.

Wi-Fi, WPA e WPA2 sono marchi di Wi-Fi Alliance negli Stati Uniti e/o in altri Paesi.

iPad, iPad Air, iPad Pro, iPad mini, iPhone e iPod touch sono marchi di Apple Inc. registrati negli Stati Uniti e in altri Paesi. App Store è un marchio di servizio di Apple Inc.

Android e Google Play sono marchi di Google Inc. Google e il logo Google sono marchi registrati di Google Inc.

HP e Sprocket sono di proprietà di HP Inc. o delle sue affiliate.

I marchi ZINK Technology® e ZINK Trademarks® sono di proprietà di ZINK Holdings LLC. utilizzati su licenza.

Tutti gli altri prodotti, nomi di marchi, nomi di aziende e loghi sono marchi dei rispettivi proprietari, utilizzati solo per identificare i rispettivi prodotti e non sono intesi come una sponsorizzazione, un avallo o un'approvazione.

Prodotto e distribuito da C&A marketing, Inc, su licenza di HP Inc. 114 Tived Lane East, Edison, NJ 08837.