

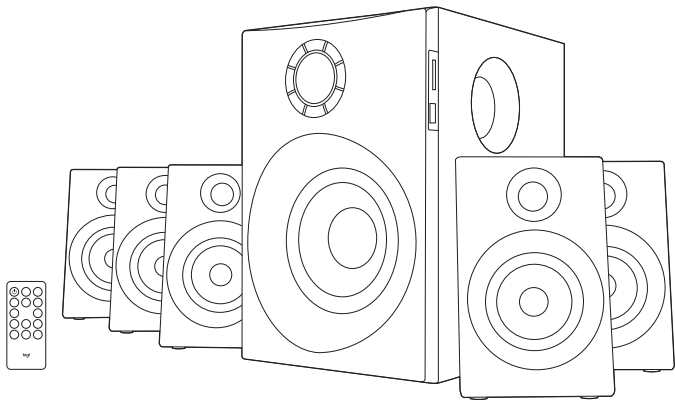
# Z607

Setup Guide

设置指南

設定指南

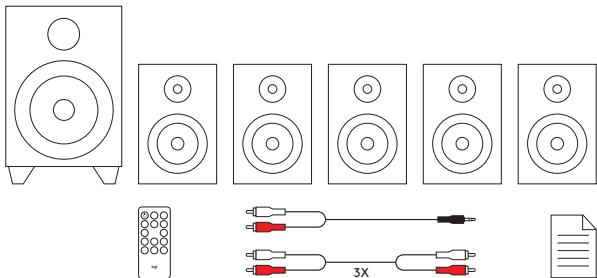
설치 가이드



logitech®

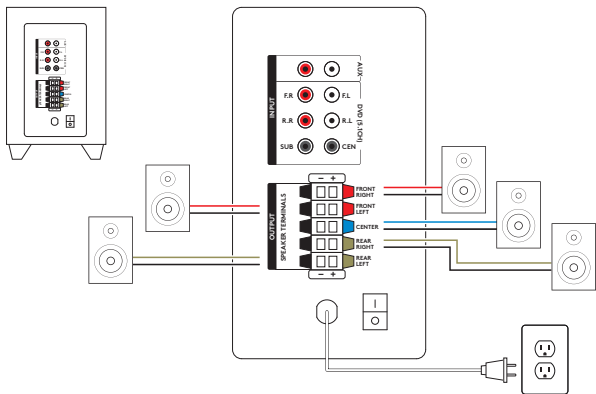
English . . . . .	3	繁體中文 . . . . .	25
简体中文 . . . . .	14	한국어 . . . . .	36

## WHAT'S IN THE BOX



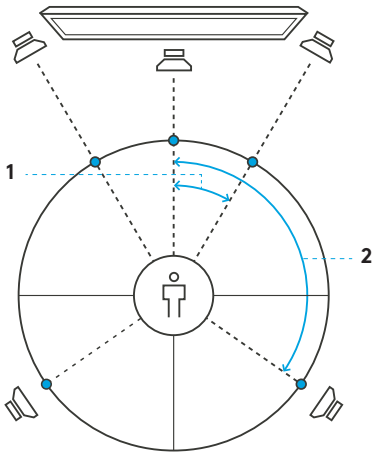
1. Subwoofer with fixed power cable and FM Radio Antenna
2. Five satellites - 2 front satellites, 2 rear satellites, 1 center satellite
3. Remote control with button cell battery
4. Three RCA to RCA cables
5. One 3.5mm to RCA cable
6. User documentation

## 5.1 SYSTEM SETUP



1. Connect each satellite to its corresponding plug on the subwoofer back panel.
2. Plug power cord in AC power outlet.
3. Turn on the system from the subwoofer back panel switch.

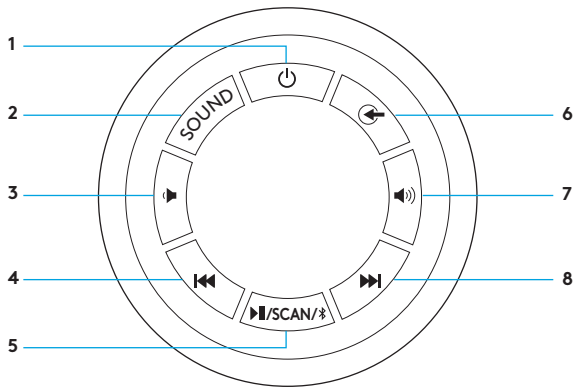
## OPTIMAL 5.1 SURROUND SOUND SPEAKER PLACEMENT



**1.** For optimal sound place each front speaker 30 degrees from the center point.

**2.** For optimal sound place each rear speaker 120 degrees from center point.

## CONTROLS ON SUBWOOFER



1. Power ON/OFF
2. Sound
3. Decrease volume
4. Previous

5. Play/Pause/Scan/  
Bluetooth® Pairing
6. Source
7. Increase volume
8. Next

## CONTROLS ON SUBWOOFER

### 1. Power ON/OFF:

Turns unit on/off.

### 2. Sound:

Switches between 5.1 and 2.1 channels  
(only if input supports 5.1 channels)

### 3. Decrease the volume level:

### 4. Previous:

a. USB/SD mode:

- i. Short press to select previous song.
- ii. Long press to select previous folder.

b. FM mode:

- i. Short press to select previous station.
- ii. Long press to select previous automatically stored channel/station.

c. *Bluetooth* mode: short press to select previous song

### 5. Play/Pause/Scan/*Bluetooth* Pairing:

a. USB/SD Mode: Short press to play/pause music.

b. FM mode:

- i. Short press to start auto search, second short press to select a station.
- ii. All active frequencies are stored automatically in different channels.

c. *Bluetooth* mode:

- i. Short press to play/pause music.
- ii. Long press will start *bluetooth* pairing mode, LED will quickly blink 'bt' on the display.

## **6. Source:**

- a. Switch between *Bluetooth*, *AUX*, *DVD*, *USB/SD* and *FM* mode. LED display on subwoofer panel will indicate related source mode.

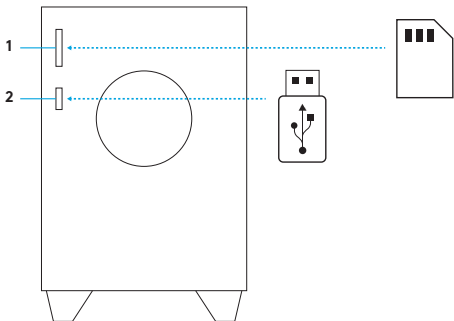
## **7. Increase the volume level:**

## **8. Next:**

- a. *USB/SD* mode:
  - i. Short press to select next song.
  - ii. Long press to select next folder.
- b. *FM* mode:
  - i. Short press to select next station.
  - ii. Long press to select next saved channel/station.
- c. *Bluetooth* mode: short press to select next song.



## LOCAL AUDIO SOURCES



### 1. SD card slot

- i. To play audio fully insert SD card into SD card slot and select SD/USB source from either remote control or controls on the subwoofer.
- ii. To remove SD card simply pull it out of the slot.
- iii. Z607 supports up to 32GB SDHC cards with the following audio file formats: MP3, WMA, WAV, APE, FLAC.

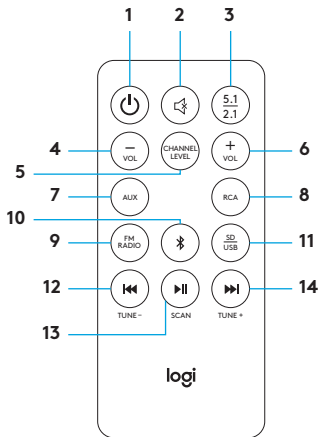
SD card not included

### 2. USB drive slot

- i. To play audio insert USB drive into USB slot and select SD/USB source from either remote control or controls on the subwoofer.
- ii. To remove USB drive simply pull it out of the slot.
- iii. Z607 supports up to 32GB USB drives formatted FAT16 or FAT32 with the following audio file formats: MP3, WMA, WAV, APE, FLAC.

USB drive not included

## REMOTE CONTROL



### 1. Power ON/OFF:

Turns unit on/off.

### 2. Mute:

Mutes the system.

### 3. 5.1 / 2.1:

Switches from 5.1 to 2.1 channels as needed (only if input supports 5.1 channels).

### 4. -Vol:

- Decreases the master volume.
- When selecting channel level button first, -vol decreases the volume of the selected channel.

### 5. Channel Level:

Controls volume of speaker channels. Press once to cycle through front (F) speakers, rear (R) speakers, center (C) speaker, and subwoofer (S), select the channel and adjust the volume of that unit or channel from 5 to -5. System will save channel volume adjustment.

**6. +Vol:**

- a. Increases the master volume.
- b. When selecting channel level button first, +vol increases the volume of the selected channel.

**7. AUX:** Selects 3.5mm AUX input.

**8. RCA/DVD:** Selects RCA input.

**9. FM RADIO:** Selects FM Radio.

**10. Bluetooth/Bluetooth Pairing:**

- a. Short press selects *Bluetooth* mode.
- b. Long press will start *Bluetooth* pairing mode, LED will quickly blink 'bt' on the display.

**11. SD/USB:** Selects SD/USB input.

**12. Back/Previous/Tune-:**

- a. On FM Radio Mode:
  - i. Short press to advance to previous station.
  - ii. Long press to select the previous saved station.
- b. On *Bluetooth* mode: short press to select previous song.
- c. On USB/SD mode:
  - i. Short press to select previous song.
  - ii. Long press to select previous folder.

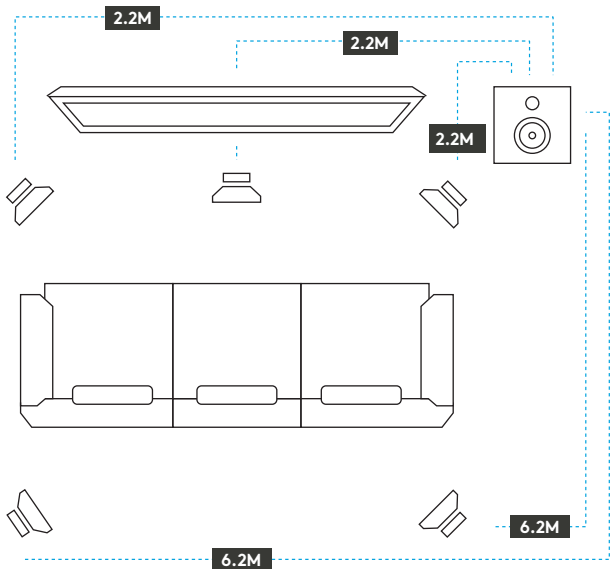
### **13. Play/Pause/Scan:**

- a. On FM Radio Mode: Short press to start auto search, second short press to select a station.
- b. On *Bluetooth* mode: Short press to play/pause music.
- c. On USB/SD mode: Short press for play/pause music.

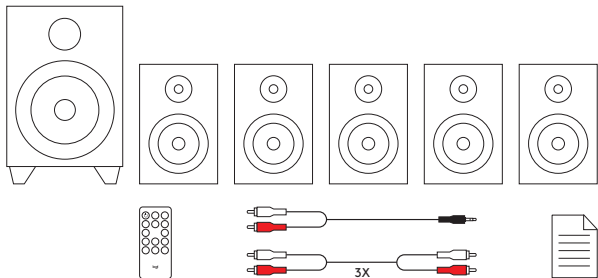
### **14. Next/Tune+:**

- a. On FM Radio Mode:
  - i. Short press to advance to next station.
  - ii. Long press to advance to the next saved station.
- b. On *Bluetooth* mode: Short press to select next song.
- c. On USB/SD mode:
  - i. Short press to select next song.
  - ii. Long press to select next folder.

## LONGER CABLE LENGTH FOR FLEXIBLE PLACEMENT

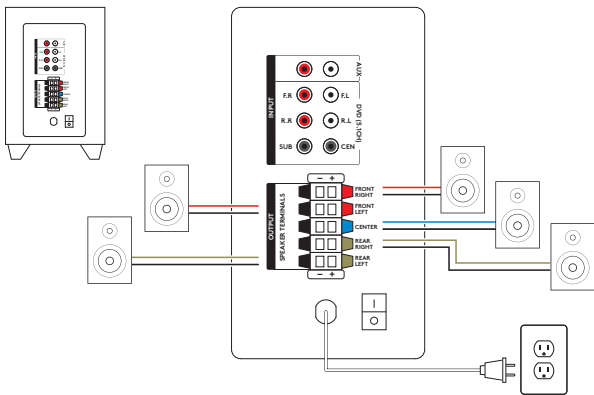


## 包装内容



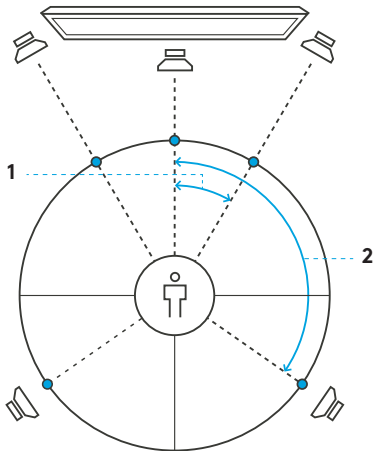
1. 低音炮, 带固定电源线和 FM 广播天线
2. 五只卫星音箱 - 2 只前置卫星音箱, 2 只后置卫星音箱, 1 只中置卫星音箱
3. 遥控器 (含纽扣电池)
4. 三条 RCA 到 RCA 线缆
5. 一条 3.5 毫米至 RCA 线缆
6. 用户文档

## 5.1 系统设置



1. 将每只卫星音箱连接到低音炮后面板的相应接口上。
2. 将电源插头插入交流电源插座。
3. 通过低音炮后面板的开关开启系统。

## 理想的5.1环绕声音箱扬声器摆放

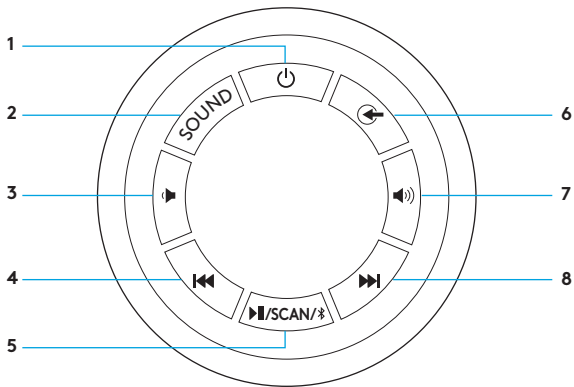


1. 为获得更佳音质，请将每个前置音箱与中心点成 30 度角摆放。

2. 为获得更佳音质，请将每个后置音箱与中心点成 120 度角摆放。



## 低音炮上的控制键



1. 开/关电源

2. 声音

3. 降低音量

4. 上一首

5. 播放/暂停/扫描/  
蓝牙™ 配对

6. 音源

7. 提高音量

8. 下一首

## 低音炮上的控制键

### 1. 电源开/关:

开/关单元。

### 2. 声音:

在 5.1 和 2.1 声道间切换

(仅输入支持 5.1 声道时)

### 3. 降低音量

### 4. 上一首:

#### a. USB/SD 模式:

- i. 短按以选择上一首歌曲。
- ii. 长按以选择上一个文件夹。

#### b. FM 模式:

- i. 短按以选择上一个电台。
- ii. 长按以选择上一个自动储存的频道/电台。

#### c. 蓝牙模式: 短按以选择上一首歌曲。

### 5. 播放/暂停/扫描/蓝牙配对:

#### a. USB/SD 模式: 短按以播放/暂停音乐。

#### b. FM 模式:

- i. 短按以开始自动搜索, 第二次短按为选择电台。
- ii. 全部有效频率都自动存储在不同的频道中。

#### c. 蓝牙模式:

- i. 短按以播放/暂停音乐。
- ii. 长按将开启蓝牙配对模式, LED 显示屏将快速显示“bt”。

## 6. 音源:

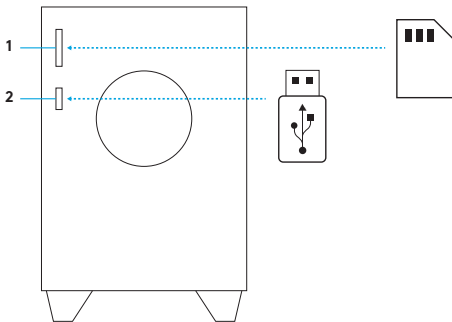
- a. 在蓝牙、辅助输入、DVD、USB/SD 和 FM 模式间切换。低音炮面板上的 LED 显示屏会指示相关信号源模式。

## 7. 提高音量

## 8. 下一首:

- a. USB/SD 模式:
  - i. 短按以选择下一首歌曲。
  - ii. 长按以选择下一个文件夹。
- b. FM 模式:
  - i. 短按以选择下一个电台。
  - ii. 长按以选择下一个保存的频道/电台。
- c. 蓝牙模式: 短按以选择下一首歌曲。

## 本地音频源



### 1. SD 卡插槽

- i. 要播放音频, 请将 SD 卡完全插入 SD 卡插槽, 并在遥控器或低音炮控制板上选择 SD/USB 音源。
- ii. 要取出 SD 卡, 只需将其从插槽中拔出即可。
- iii. Z607 可支持最大 32GB SDHC 卡, 以及以下音频文件格式: MP3, WMA, WAV, APE, FLAC。

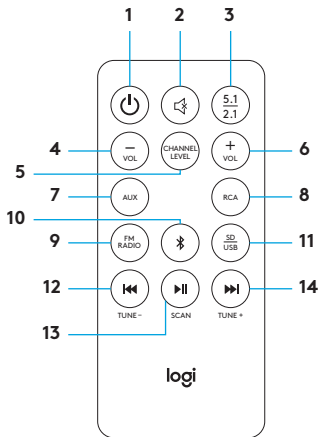
不含 SD 卡

### 2. USB 储存器插槽

- i. 要播放音频, 请将 USB 驱动器完全插入 USB 插槽, 并在遥控器或低音炮控制板上选择 SD/USB 音源。
- ii. 要拔除 USB 驱动器, 只需将其从插槽中拔出即可。
- iii. Z607 Z607 支持最大 32GB 的 USB 驱动器, 格式为 FAT16 或 FAT32, 具有以下音频文件格式: MP3、WMA、WAV、APE、FLAC。

不含 USB 驱动器

# 遥控器



- 1. 电源开/关:**  
开/关单元。
- 2. 静音:** 使系统静音。
- 3. 5.1 / 2.1:** 根据需要从 5.1 切换至 2.1 声道 (仅输入支持 5.1 声道时)
- 4. 降低音量:**
  - 降低主音量。
  - 先选择声道音量按钮后, 降低音量会降低选定的声道音量。
- 5. 声道音量:**  
控制音箱各声道音量。单次按下即可在前置 (F) 音箱、后置 (R) 音箱、中置 (C) 音箱和低音炮 (S) 之间循环, 选择声道并从 5 至 -5 间调节此单元或声道的音量。系统会保存对声道音量的调整。

**6. 提高音量:**

- a. 提高主音量。
- b. 先选择声道音量按钮后, 提高音量会提高选定的声道音量。

**7. 辅助输入:** 选择 3.5 毫米辅助输入。

**8. RCA/DVD:** 选择 RCA 输入。

**9. FM 广播:** 选择 FM 广播。

**10. 蓝牙/蓝牙配对:**

- a. 短按以选择蓝牙模式。
- b. 长按将开启蓝牙配对模式, LED 显示屏将快速显示“bt”。

**11. SD/USB:** 选择 SD/USB 输入。

**12. 后退/上一首/调频:**

- a. FM 广播模式:
  - i. 短按以前往上一个电台。
  - ii. 长按以选择上一个保存的电台。
- b. 蓝牙模式: 短按以选择上一首歌曲。
- c. USB/SD 模式:
  - i. 短按以选择上一首歌曲。
  - ii. 长按以选择上一个文件夹。

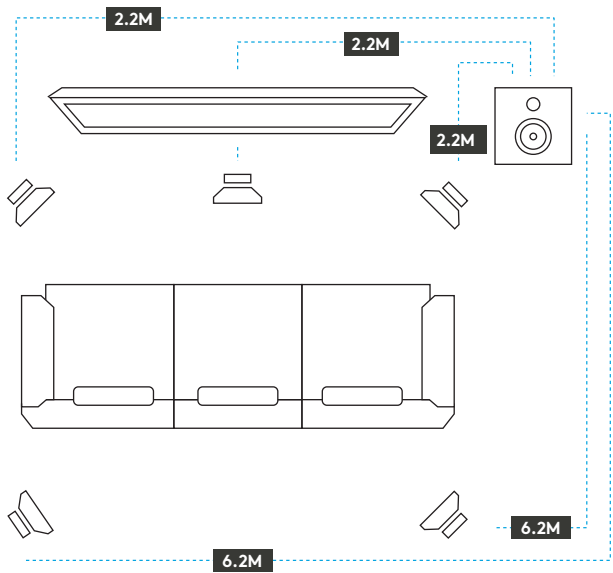
### 13. 播放/暂停/扫描:

- a. FM 广播模式: 短按以开始自动搜索, 第二次短按为选择电台。
- b. 蓝牙模式: 短按以播放/暂停音乐。
- c. USB/SD 模式: 短按以播放/暂停音乐。

### 14. 下一首/调频+:

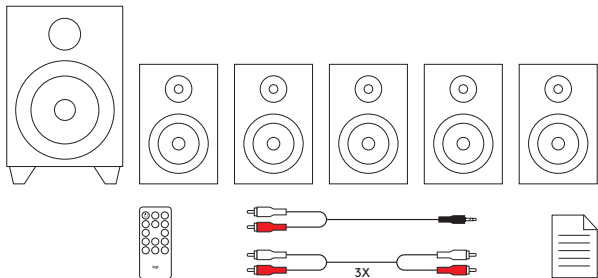
- a. FM 广播模式:
  - i. 短按以前往下一个电台。
  - ii. 长按以前往下一个保存的电台。
- b. 蓝牙模式: 短按以选择下一首歌曲。
- c. USB/SD 模式:
  - i. 短按以选择下一首歌曲。
  - ii. 长按以选择下一个文件夹。

## 更长线缆, 放置更灵活



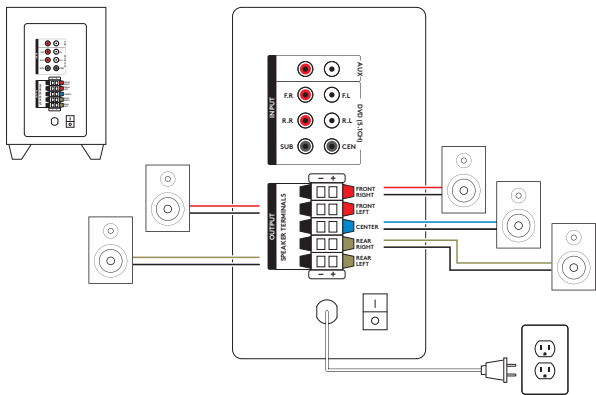


## 包裝內容



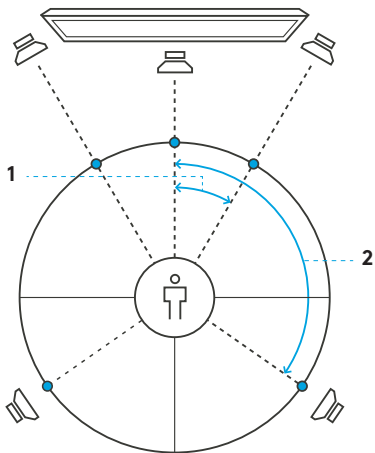
1. 配備固定電源連接線和 FM 廣播電台天線的重低音音箱
2. 五個衛星音箱 - 2 個前方衛星音箱，個後方衛星音箱，1 個中央衛星音箱
3. 隨附鈕扣電池的遙控器
4. 三條 RCA 轉 RCA 連接線
5. 一條 3.5公釐轉 RCA 連接線
6. 使用者文件

## 5.1 系統設定



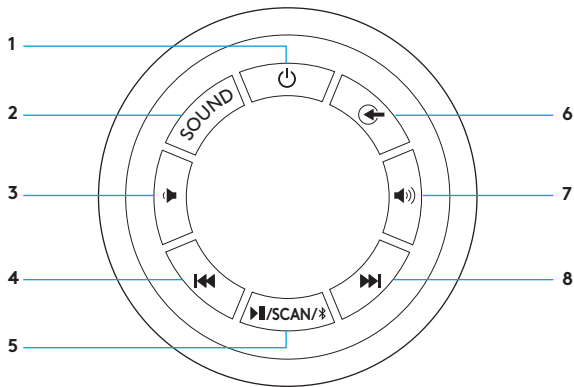
1. 將每個衛星音箱連線到其在重低音音箱後方面板上的對應插孔。
2. 將電源線插入 AC 電源插座。
3. 使用重低音音箱後方面開關開啓系統電源。

## 5.1 聲道環繞音效音箱最佳放置位置



1. 每個前方音箱放置成與中心點保持 30 度可獲得最佳聲音。
2. 每個後方音箱放置成與中心點保持 120 度可獲得最佳聲音。

## 重低音音箱上的控制項



1. 電源開啓/關閉
2. 聲音
3. 音量減小
4. 上一個

5. 播放/暫停/掃描/  
藍牙配對
6. 來源
7. 音量增大
8. 下一個

## 重低音音箱上的控制項

### 1. 電源開啓/關閉：

開啓/關閉裝置電源。

### 2. 聲音：

切換 5.1 聲道和 2.1 聲道  
(僅在輸入只支援 5.1 聲道時使用)

### 3. 減少音量

### 4. 上一個

#### a. USB/SD 模式：

- i. 短按可選擇上一首歌曲。
- ii. 長按可選擇上一個資料夾

#### b. FM 模式：

- i. 短按可選擇上一個電台。
- ii. 長按可選擇上一個自動儲存的頻道/電台。

#### c. 藍牙模式短按可選擇上一首歌曲

### 5. 播放/暫停/掃描/藍牙配對：

#### a. USB/SD 模式：短按可播放/暫停音樂。

#### b. FM 模式：

- i. 短按可啓動自動搜尋，第二次短按可選擇電台。
- ii. 所有啓用的頻率都會自動儲存為不同頻道。

#### c. 藍牙模式：

- i. 短按可播放/暫停音樂。
- ii. 長按會啓動藍牙配對模式，LED 指示燈會在顯示器上快速閃爍「bt」。

## 6. 資料來源：

- a. 切換藍牙、AUX、DVD、USB/SD 和 FM 模式。在重低音音箱面板上會顯示 LED 指示燈，指出相關的來源模式。

## 7. 增加音量

## 8. 下一個：

### a. USB/SD 模式：

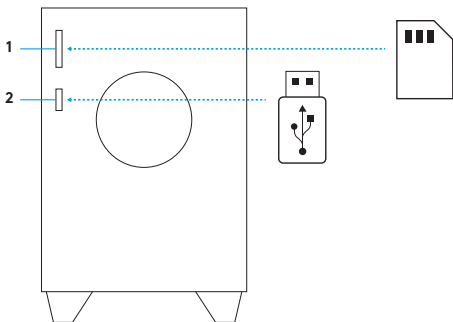
- i. 短按可選擇下一首歌曲。
- ii. 長按可選擇下一個資料夾

### b. FM 模式：

- i. 短按可選擇下一個電台。
- ii. 長按可選擇下一個儲存的頻道/電台。

### c. 模式短按可選擇下一首歌曲

## 本地音訊來源



### 1. SD 卡插槽

- i. 若要播放音訊，請將 SD 卡完整插入 SD 卡插槽中，然後從遙控器或重低音音箱的控制項上選擇 SD/USB 來源。
- ii. 若要移除 SD 卡，將其從插槽中取出即可。
- iii. Z607 支援最高 32GB 的 SDHC 卡以及下列音訊檔案格式：MP3、WMA、WAV、APE、FLAC。

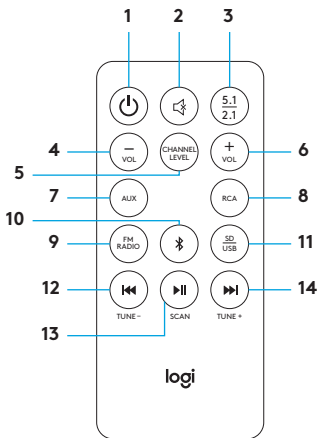
未隨附 SD 卡

### 2. USB 隨身碟插槽

- i. 若要播放音訊，請將 USB 隨身碟插入 USB 隨身碟插槽中，然後從遙控器或重低音音箱的控制項上選擇 SD/USB 來源。
- ii. 若要移除 USB 隨身碟，將其從插槽中取出即可。
- iii. Z607 支援最高 32GB，以 FAT16 或 FAT32 格式化的 USB 隨身碟，並支援下列音訊檔案格式：MP3、WMA、WAV、APE、FLAC。

未隨附 USB 隨身碟

## 遙控器



- 1. 電源開啓/關閉:**  
開啓/關閉裝置電源。
- 2. 靜音:** 將系統靜音。
- 3. 5.1 / 2.1:** 在有需要時從 5.1 聲道切換到 2.1 聲道 (僅在輸入支援 5.1 聲道時使用)。
- 4. 減少音量:**
  - 減少主音量。
  - 先選擇聲道音量按鈕時, 減少音量按鈕會減少選取之聲道的音量。
- 5. 聲道音量:**  
**控制音箱聲道的音量。** 按一下可循環切換前方 (F) 音箱、後方 (R) 音箱、中央 (C) 音箱和重低音音箱 (S), 選擇頻道然後調整裝置或聲道音量, 範圍為 5 到 -5。系統會儲存聲道音量調整。



**6. 增加音量：**

- a. 增加主音量。
- b. 先選擇聲道音量按鈕時，增加音量按鈕會增加選取之聲道的音量。

**7. 輔助輸入埠：** 選擇 3.5 公釐輔助輸入。

**8. RCA/DVD：** 選擇 RCA 輸入。

**9. FM 廣播電台：** 選擇 FM 廣播電台。

**10. 藍牙/藍牙配對：**

- a. 短按可選擇藍牙模式。
- b. 長按會啟動藍牙配對模式，顯示器上的 LED 指示燈會快速閃爍「bt」。

**11. SD/USB：** 選擇 SD/USB 輸入。

**12. 後退/上一個/上一電台：**

- a. 在 FM 廣播電台模式中：
  - i. 短按可前往上一個電台。
  - ii. 長按可選擇上一個儲存的電台。
- b. 在藍牙模式中，短按可選擇上一首歌曲。
- c. 在 USB/SD 模式中：
  - i. 短按可選擇上一首歌曲。
  - ii. 長按可選擇上一個資料夾。

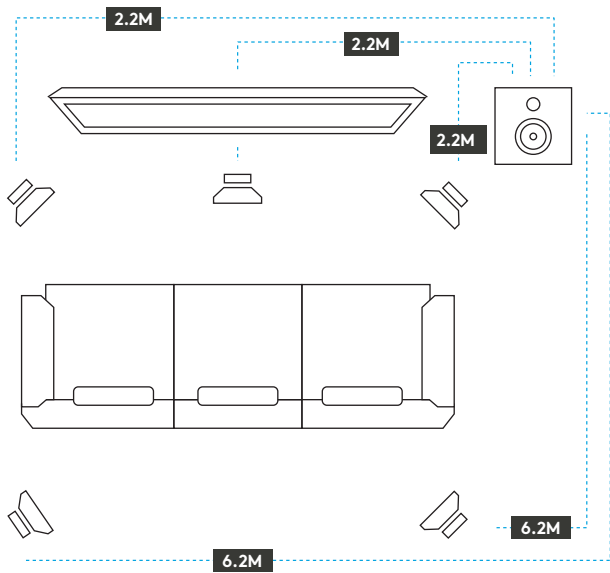
### 13. 播放/暫停/掃描：

- a. 在 FM 廣播電台模式中：短按可啓動自動搜尋，第二次短按可選擇電台。
- b. 在藍牙模式中：短按可播放/暫停音樂。
- c. 在 USB/SD 模式中：短按可播放/暫停音樂。

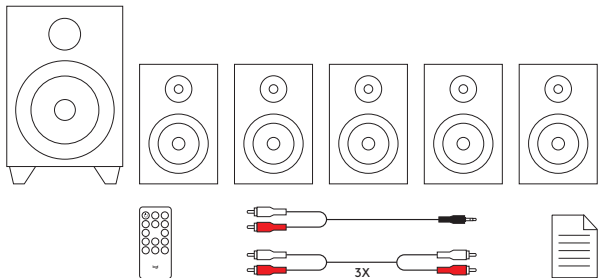
### 14. 下一個/下一電台：

- a. 在 FM 廣播電台模式中：
  - i. 短按可前往下一個電台。
  - ii. 長按可前往下一個儲存的電台。
- b. 在藍牙模式中：短按可選擇下一首歌曲。
- c. 在 USB/SD 模式中：
  - i. 短按可選擇下一首歌曲。
  - ii. 長按可選擇下一個資料夾

更長的連接線長度提供更具彈性的擺放位置

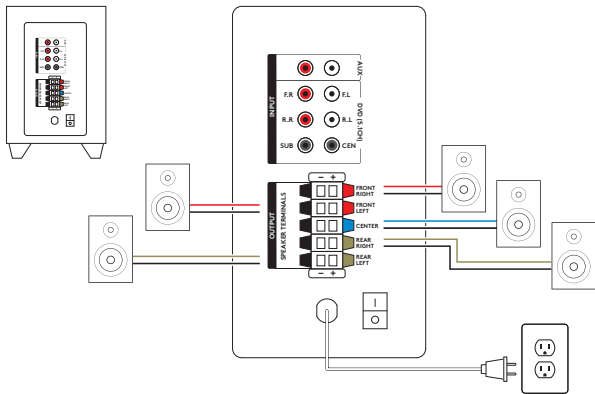


## 내용물



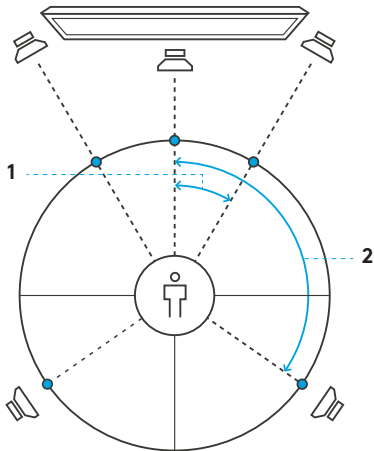
1. - 서브우퍼(고정 전원 케이블과 FM 라디오 안테나 포함)
2. 위성 스피커 5개 - 전면 2, 후면 2 중앙 1
3. 리모컨(버튼 셀 배터리 포함)
4. RCA - RCA 케이블 3개
5. 3.5mm RCA 케이블 1개
6. 사용 설명서

## 5.1 시스템 설치



1. 각 위성 스피커를 서브우퍼 후면 패널의 각 플러그에 연결합니다.
2. 전원 코드를 AC 전원 콘센트에 연결합니다.
3. 서브우퍼 후면 패널 스위치로 시스템을 켭니다.

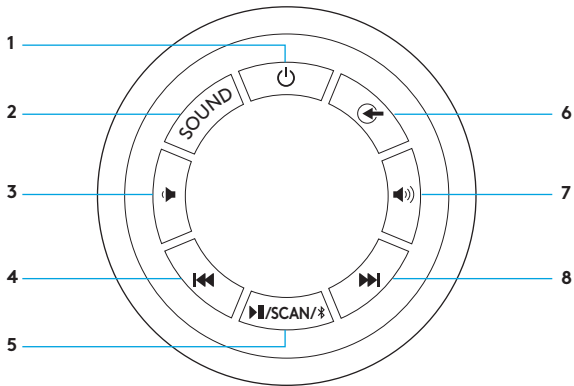
## 5.1 서라운드 사운드 스피커 최적 위치 선정



**1.** 최적의 사운드를 위해 전방 스피커를 중심에서 30도 위치에 배치하십시오.

**2.** 후방 스피커를 중심점에서 120도 위치에 배치하십시오.

## 서브우퍼 컨트롤



1. 전원 켜기/끄기
2. 사운드
3. 볼륨 줄이기
4. 이전

5. 재생/일시정지/선편곡/  
Bluetooth® 페어링
6. 소스
7. 볼륨 높이기
8. 다음

## 서브우퍼 컨트롤

### 1. 전원 켜기/끄기

장치 켜기/끄기

### 2. 사운드:

5.1과 2.1 채널 간에 전환합니다.  
(입력이 5.1 채널을 지원할 때에 한함)

### 3. 볼륨 낮춤

### 4. 이전:

a. USB/SD 모드:

- i. 짧게 누르면 이전 곡이 선택됩니다.
- ii. 길게 누르면 이전 폴더가 선택됩니다.

b. FM 모드:

- i. 짧게 누르면 이전 채널/방송국이 선택됩니다.
- ii. 길게 누르면 자동 저장된 이전 채널/방송국이 선택됩니다.

c. Bluetooth 모드: 짧게 누르면 이전 곡이 선택됩니다.

### 5. 재생/일시정지/선편곡/Bluetooth 페어링:

a. USB/SD 모드: 짧게 누르면 음악이 재생/일시정지됩니다.

b. FM 모드:

- i. 짧게 누르면 자동 검색을 시작하고 또 한 번 짧게 누르면 채널/방송국이 선택됩니다.
- ii. 모든 유효 주파수가 다른 채널에 자동으로 저장됩니다.

c. Bluetooth 모드:

- i. 짧게 누르면 음악이 재생/일시정지됩니다.
- ii. 길게 누르면 Bluetooth 페어링 모드가 시작되고, 디스플레이에서 LED가 빠르게 깜박거리며 'bt'라고 표시합니다.



## 6. 소스:

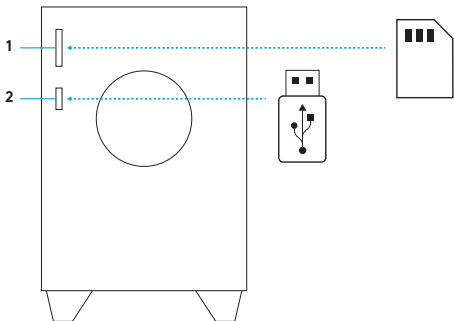
- a. Bluetooth, AUX, DVD, USB/SD, FM 모드 중에서 선택할 수 있습니다. 서브우퍼의 패널의 LED 디스플레이에 선택된 모드가 표시됩니다.

## 7. 볼륨 높임

## 8. 다음:

- a. USB/SD 모드:
  - i. 짧게 누르면 다음 곡이 선택됩니다.
  - ii. 길게 누르면 다음 폴더가 선택됩니다.
- b. FM 모드:
  - i. 짧게 누르면 다음 채널/방송국이 선택됩니다.
  - ii. 길게 누르면 저장된 다음 채널/방송국이 선택됩니다.
- c. Bluetooth 모드: 짧게 누르면 다음 곡이 선택됩니다.

## 로컬 오디오 소스



### 1. SD 카드 슬롯

- i. 오디오를 재생하려면 SD카드를 SD 카드 슬롯에 완전히 끼우고 리모컨 또는 서버우퍼의 컨트롤에서 SD/USB 소스를 선택합니다.
- ii. 제거할 때에는 SD 카드를 슬롯에서 빼서 연결을 해제하십시오.
- iii. Z607은 최대 32GB의 SDHC 카드와 오디오 파일 형식 MP3, WMA, WAV, APE, FLAC를 지원합니다.

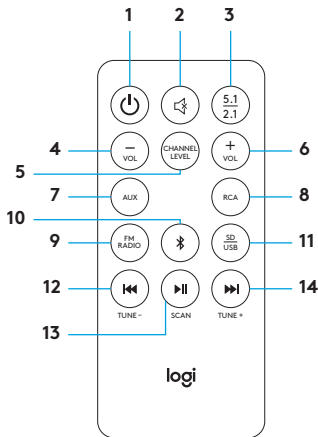
### SD 카드 미포함

### 2. USB 카드 슬롯

- i. 오디오를 재생하려면 USB 드라이브를 USB 슬롯에 완전히 끼우고 리모컨 또는 서버우퍼의 컨트롤에서 SD/USB 소스를 선택합니다.
- ii. 제거할 때에는 USB 카드를 슬롯에서 빼서 연결을 해제하십시오.
- iii. Z607은 MP3, WMA, WAV, APE, FLAC 오디오 파일 형식으로 최대 32GB USB 드라이브 포맷의 FAT16 또는 FAT32를 지원합니다.

### USB 드라이브 미포함

## 리모컨



### 1. 전원 켜기/끄기

장치 켜기/끄기

### 2. 음소거: 시스템을 음소거 상태로 설정합니다.

### 3. 5.1/2.1: 필요 시 5.1에서 2.1 채널로 전환합니다.(입력이 5.1 채널을 지원할 때에 한함)

### 4. -볼륨:

- 마스터 볼륨을 낮춥니다.
- 채널 음량 버튼을 먼저 선택하고 -볼륨을 누르면 선택된 채널의 볼륨이 낮아집니다.

### 5. 채널 볼륨:

스피커 채널의 볼륨을 조절합니다. 한 번 누르면 전면(F) 스피커, 후면(R) 스피커, 중앙(C) 스피커, 서브우퍼(S) 순으로 바뀌며, 채널 선택 후 해당 장치의 볼륨을 5에서 -5까지 조절할 수 있습니다. 채널 볼륨의 설정은 시스템에 저장됩니다.

**6. +볼륨:**

- a. 마스터 볼륨을 높입니다.
- b. 채널 음량 버튼을 먼저 선택하고 +볼륨을 누르면 선택된 채널의 볼륨이 높아집니다.

**7. AUX:** 3.5mm AUX 입력을 선택합니다.

**8. RCA/DVD:** RCA 입력을 선택합니다.

**9. FM 라디오:** FM 라디오를 선택합니다.

**10. Bluetooth/Bluetooth 페어링:**

- a. 짧게 누르면 Bluetooth 모드가 선택됩니다.
- b. 길게 누르면 Bluetooth 페어링 모드가 시작되고, 디스플레이에서 LED가 빠르게 깜박거리며 'bt'라고 표시합니다.

**11. SD/USB:** SD/USB 입력을 선택합니다.

**12. 뒤로/이전/튠닝-:**

a. FM 라디오 모드일 때:

- i. 짧게 누르면 이전 채널/방송국으로 이동합니다.
- ii. 길게 누르면 저장된 이전 채널/방송국을 선택합니다.

b. Bluetooth 모드일 때: 짧게 누르면 이전 곡이 선택됩니다.

c. USB/SD 모드일 때:

- i. 짧게 누르면 이전 곡이 선택됩니다.
- ii. 길게 누르면 이전 폴더가 선택됩니다.

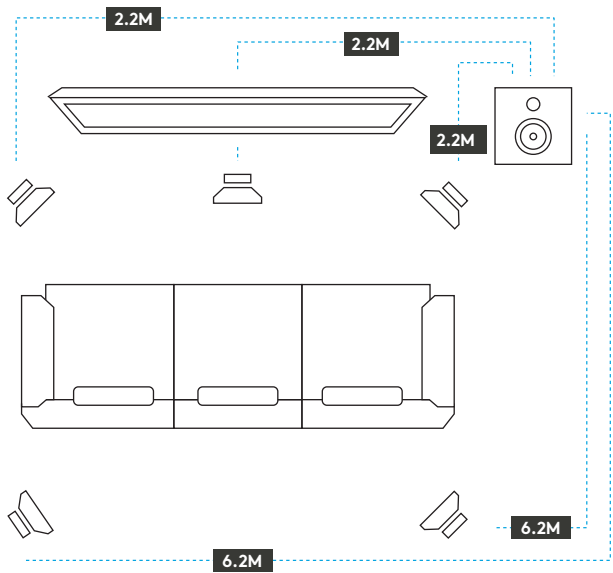
### 13. 재생/일시정지/선곡:

- a. FM 라디오 모드일 때: 짧게 누르면 자동 검색을 시작하고 또 한 번 짧게 누르면 채널/방송국이 선택됩니다.
- b. Bluetooth 모드일 때: 짧게 누르면 음악이 재생/일시정지됩니다.
- c. USB/SD 모드일 때: 짧게 누르면 음악이 재생/일시정지됩니다.

### 14. 다음/튠닝+:

- a. FM 라디오 모드일 때:
  - i. 짧게 누르면 다음 채널/방송국으로 이동합니다.
  - ii. 길게 누르면 저장된 다음 채널/방송국으로 이동합니다.
- b. Bluetooth 모드일 때: 짧게 누르면 다음 곡이 선택됩니다.
- c. USB/SD 모드일 때:
  - i. 짧게 누르면 다음 곡이 선택됩니다.
  - ii. 길게 누르면 다음 폴더가 선택됩니다.

긴 케이블로 설치 위치를 유연하게 조정 가능



[www.logitech.com/support/z607](http://www.logitech.com/support/z607)



© 2018 Logitech. Logitech, 罗技, Logi and the Logitech logo are trademarks or registered trademarks of Logitech Europe S.A. and/or its affiliates in the U.S. and other countries. The *Bluetooth*® word mark and logos are registered trademarks owned by the Bluetooth SIG, Inc. and any use of such marks is under license. SD and SDHC Logos are trademarks of SD-3C LLC. All other trademarks are the property of their respective owners.

版权所有 © 2018 年罗技。Logitech、Logi 和罗技标志为 Logitech Europe S.A. 和/或其美国及其他国家/地区附属公司的注册商标。蓝牙® 文字商标和标志是由 Bluetooth SIG, Inc. 所有的注册商标，对此类商标和标志的所有使用均已获得授权。SD 和 SDHC 标志均为 SD-3C LLC 所有的商标。所有其他商标均是其各自所有者的财产。

版權所有 © 2018 年羅技。羅技、Logi 和羅技標誌為 Logitech Europe S.A. 及/或其附屬公司在美國和其他國家的商標或註冊商標。藍牙文字商標和標誌皆為 Bluetooth SIG Inc. 的註冊商標，已獲授權同意使用。SD 和 SDHC 標誌是 SD-3C LLC 的商標。所有其他商標均是其各自所有人的財產。

© 2018 Logitech. Logitech, Logi 및 Logitech 로고는 미국과 기타 국가에서 Logitech Europe S.A. 및/또는 그 계열사의 상표 또는 등록 상표입니다. Bluetooth® 마크와 로고는 Bluetooth SIG, Inc.가 소유한 등록 상표이며 라이선스 하에 이러한 상표가 사용되었습니다. Sd와 SDHC 로고는 SD-3C LLC 의 상표입니다. 그 밖의 모든 상표는 해당 소유자의 자산입니다.