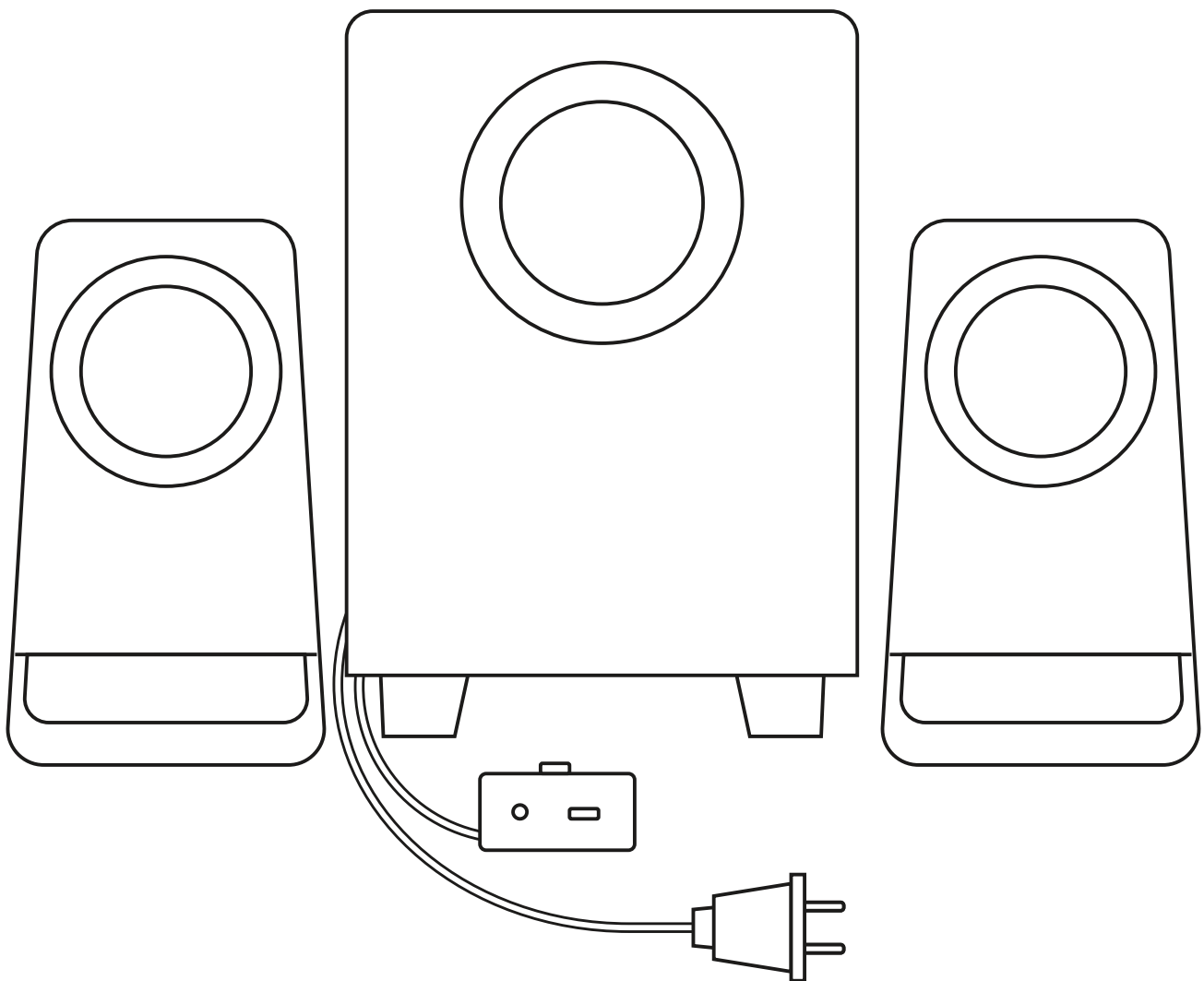


Z213 COMPACT 2.1 SPEAKER SYSTEM

SYSTÈME COMPACT DE HAUT-PARLEURS 2.1 Z213

Complete Setup Guide
Guide d'installation complet



logitech®

CONTENTS

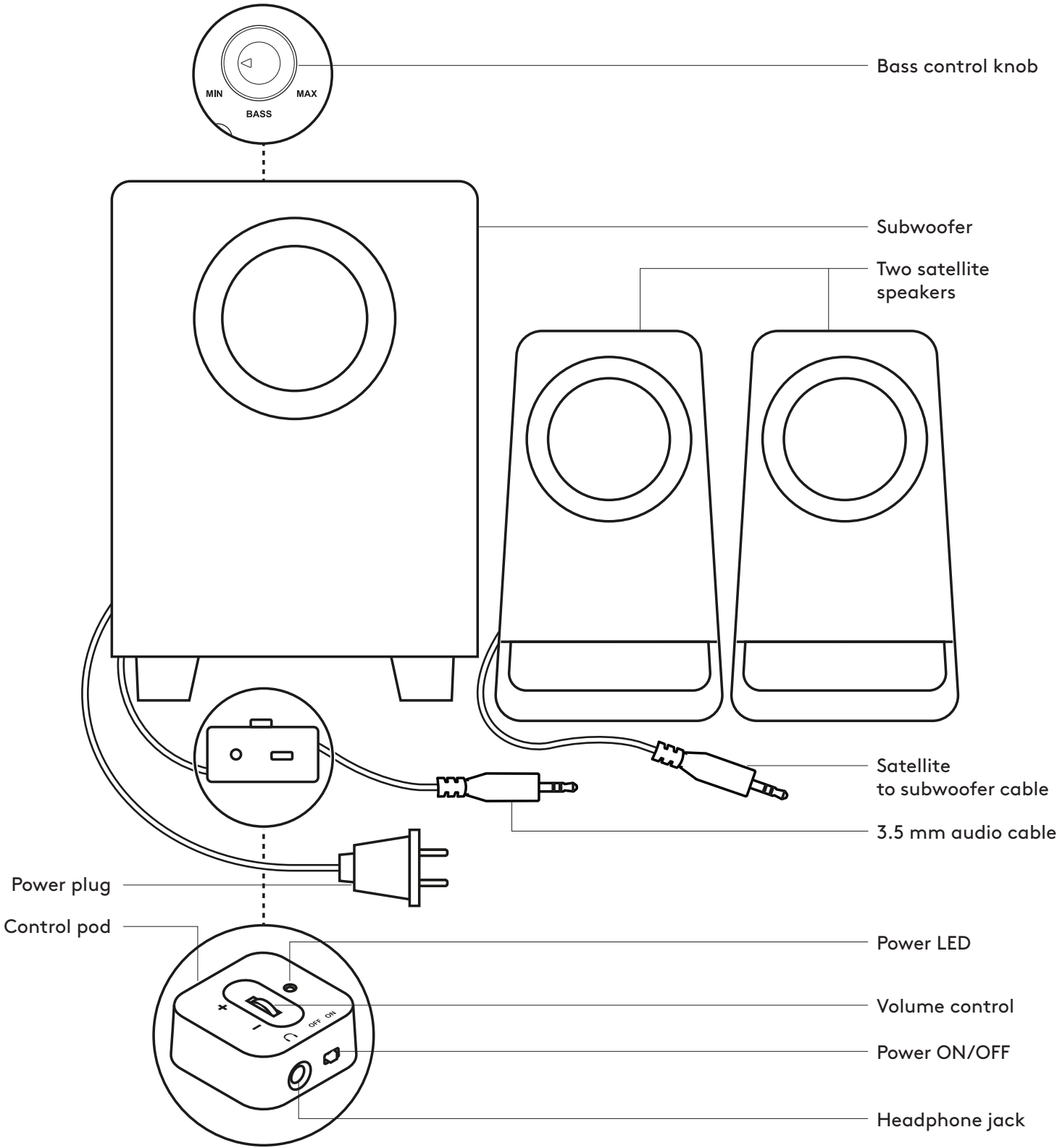
English3

Français6

Español9

Português 12

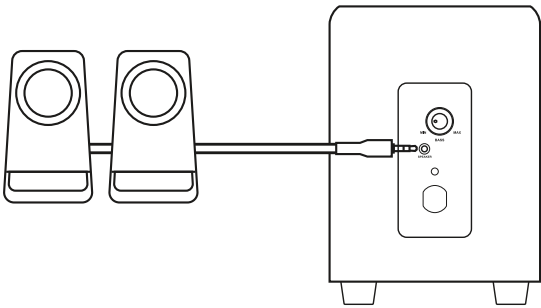
KNOW YOUR PRODUCT



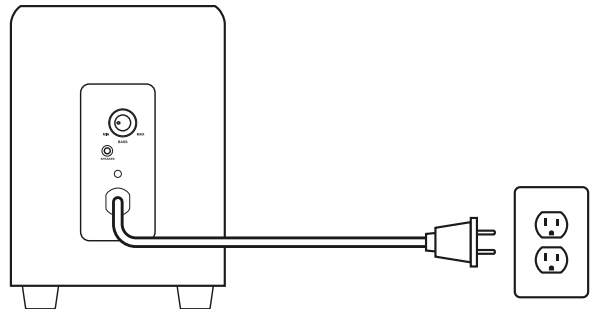
CONNECT THE SPEAKERS

1. Plug satellites cable into the subwoofer jack.
2. Plug the power plug into an electrical outlet.
3. Insert the 3.5 mm connector on the control pod into the audio jack on your device (e.g., computer).
4. Power speakers on/off by sliding the power on/off button on the wired control pod.

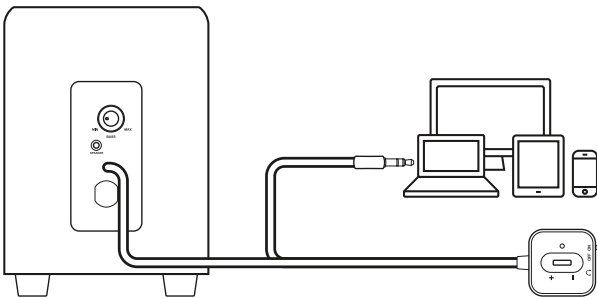
1



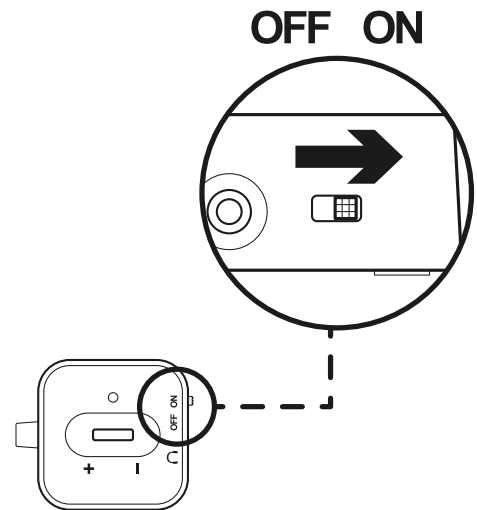
2



3



4

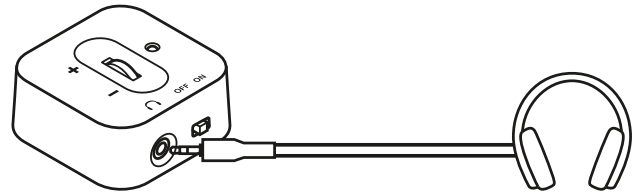


CONNECT YOUR HEADPHONES

To use headphones with your Z213 speakers, plug them into the headphone jack on the control pod.

To change the volume of your headphones, adjust the volume from your audio input source.

Note: The volume control on the control pod does not control the headphone volume.



ADJUST THE VOLUME

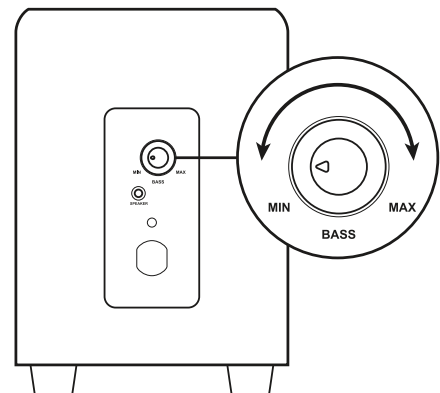
Increase (or decrease) the speakers volume by rolling up (or down) the wheel located on the control pod.



ADJUST THE BASS

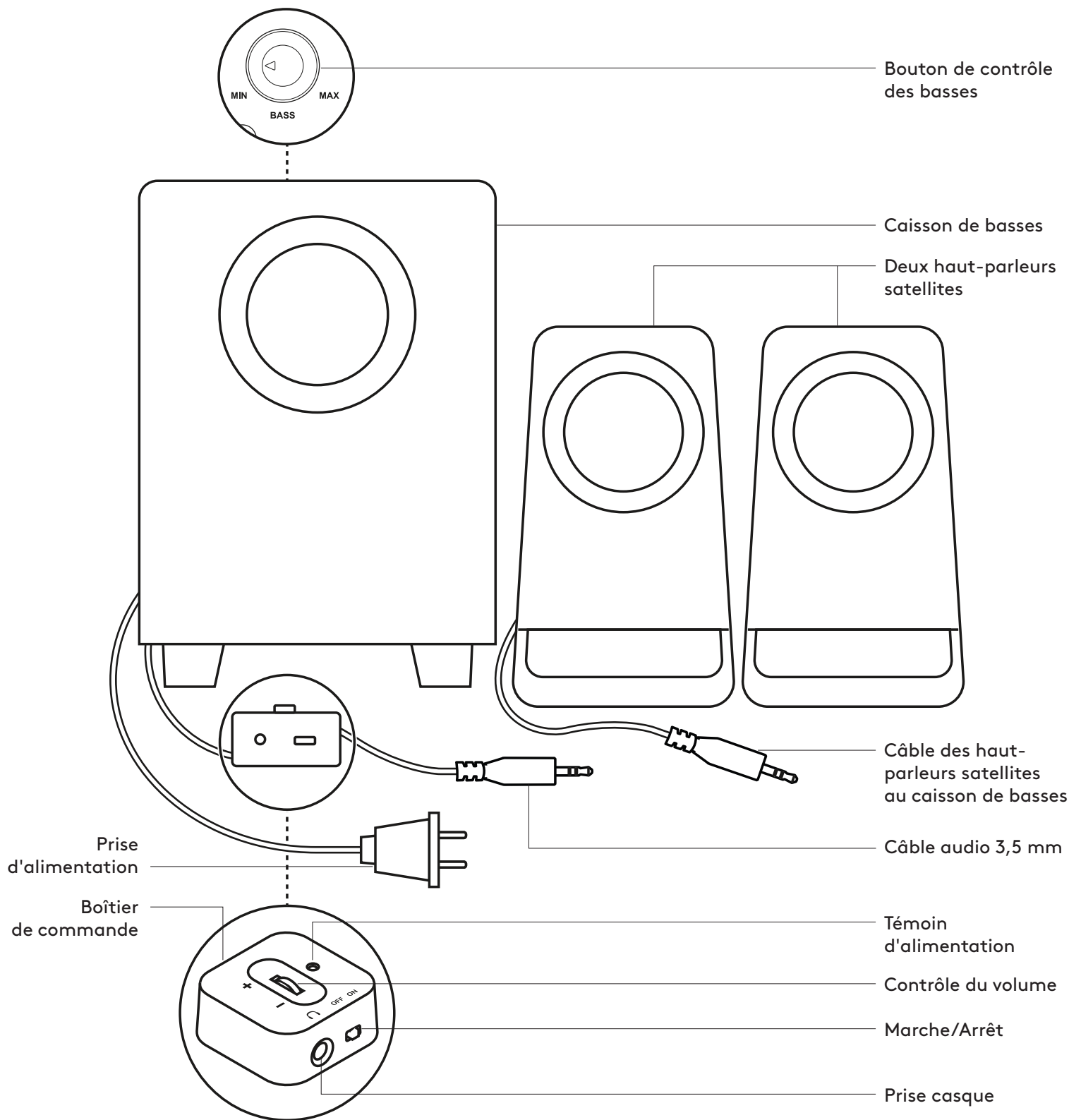
Adjust the bass level by turning the bass control knob located on the back of the subwoofer.

Turn bass knob to the right for deeper bass or to the left for less bass.



www.logitech.com/support/Z213

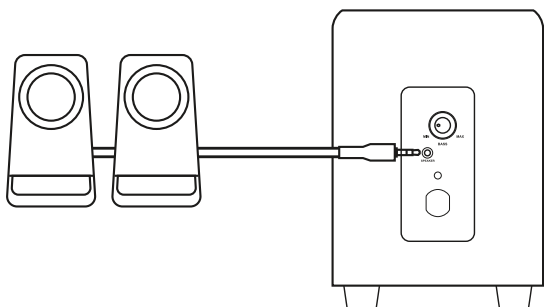
PRÉSENTATION DU PRODUIT



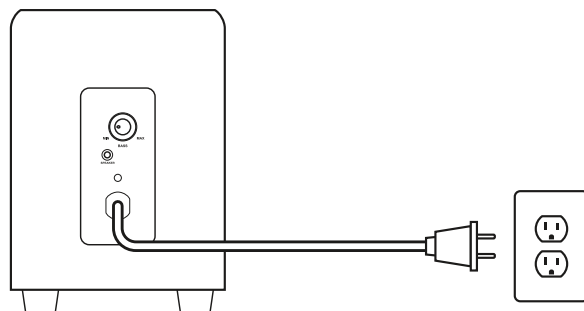
CONNEXION DES HAUT-PARLEURS

1. Branchez le câble des haut-parleurs satellites sur la prise du caisson de basses.
2. Branchez l'adaptateur secteur à une prise électrique.
3. Branchez le connecteur 3,5mm du boîtier de commande à la prise audio de votre dispositif (par exemple, un ordinateur).
4. Allumez ou éteignez les haut-parleurs à l'aide du bouton marche/arrêt situé sur le boîtier de commande filaire.

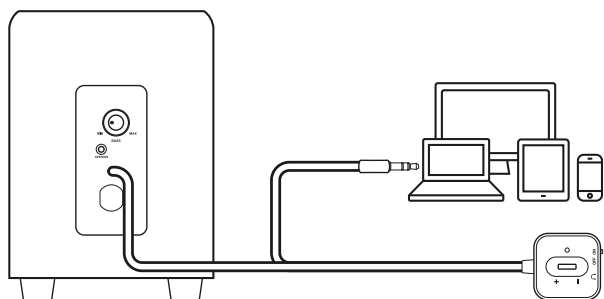
1



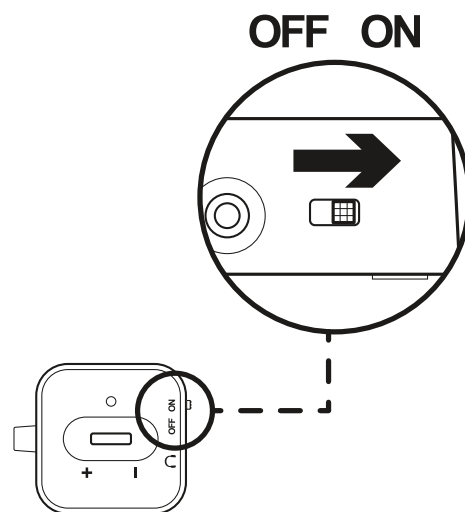
2



3



4

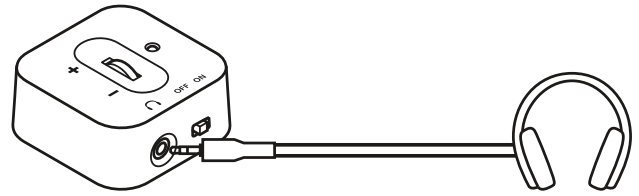


CONNEXION DE VOS ÉCOUTEURS

Si vous souhaitez utiliser des écouteurs avec votre système de haut-parleurs Z213, branchez-les sur la prise casque située sur le boîtier de commande.

Vous devez régler le volume de vos écouteurs à partir de la source d'entrée audio.

Remarque: la commande de volume du boîtier de commande ne contrôle pas le volume des écouteurs.



AJUSTEMENT DU VOLUME

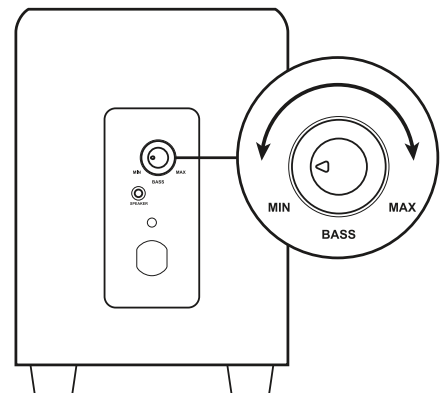
Augmentez (ou diminuez) le volume des haut-parleurs en tournant dans le sens horaire (ou antihoraire) la molette située sur le boîtier de commande.



RÉGLER LES BASSES

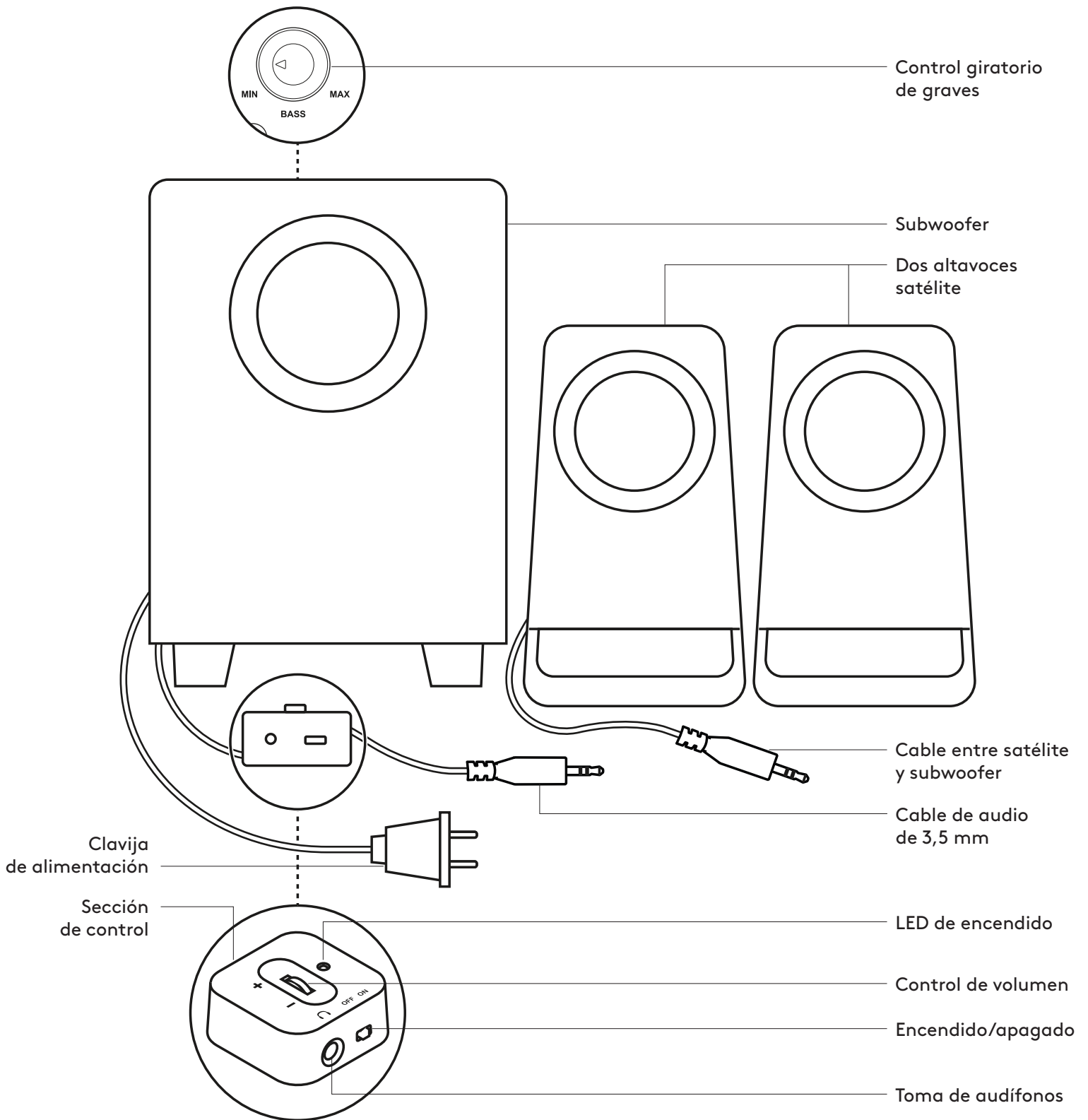
Réglez le niveau des basses en tournant le bouton de contrôle des basses situé à l'arrière du caisson de basses.

Tournez le bouton des basses vers la droite pour augmenter la profondeur des basses et vers la gauche pour la réduire.



www.logitech.com/support/Z213

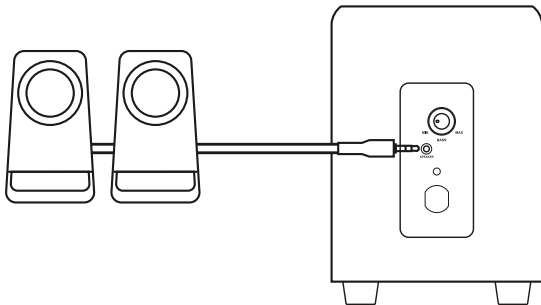
COMPONENTES DEL PRODUCTO



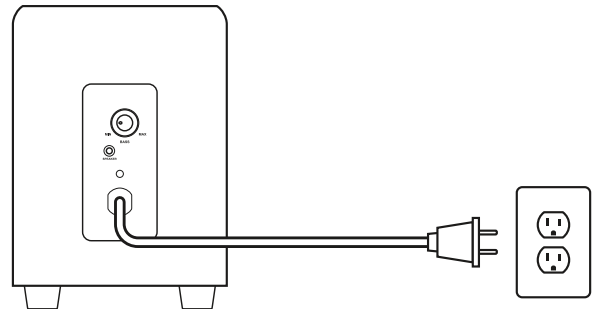
CONECTA LOS ALTAVOCES

1. Conecta el cable de los altavoces satélite a la toma del subwoofer.
2. Conecta la clavija de alimentación a una toma de corriente.
3. Inserta el conector de 3,5 mm de la sección de control en la toma de audio del dispositivo (p. ej. una computadora).
4. Enciende o apaga los altavoces deslizando el botón de encendido/apagado en la sección de control con cable.

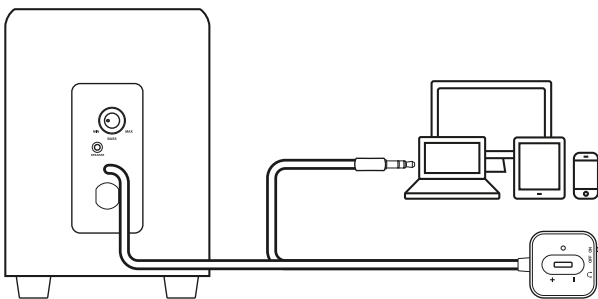
1



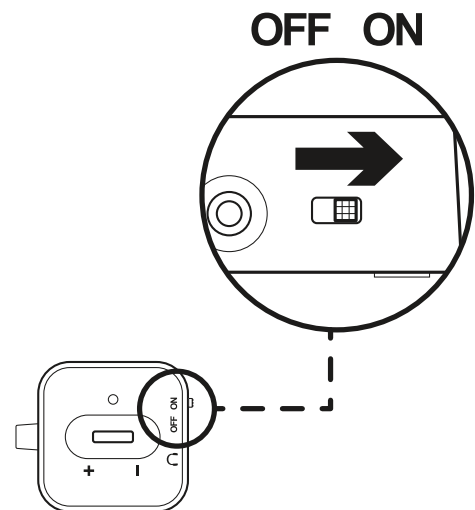
2



3



4

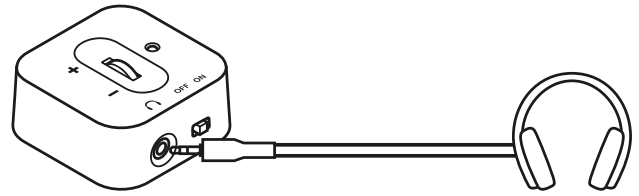


CONECTA LOS AUDÍFONOS

Para usar audífonos con los altavoces Z213, conéctalos a la toma de audífonos de la sección de control.

Para cambiar el volumen de los audífonos, ajústalo en la fuente de entrada de audio.

Nota: El control de volumen de la sección de control no controla el volumen de los audífonos.



AJUSTA EL VOLUMEN

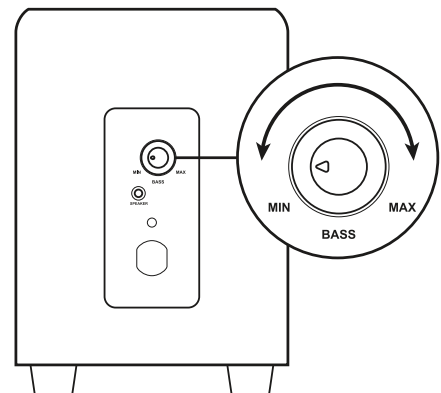
Aumenta (o reduce) el volumen de los altavoces girando hacia arriba (o hacia abajo) la rueda situada en la sección de control.



AJUSTA LOS GRAVES

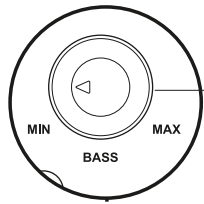
Ajusta el nivel de graves girando el control giratorio de graves situado en la parte posterior del subwoofer.

Gira el control giratorio de graves hacia la derecha para obtener unos graves más profundos o hacia la izquierda para obtener menos graves.

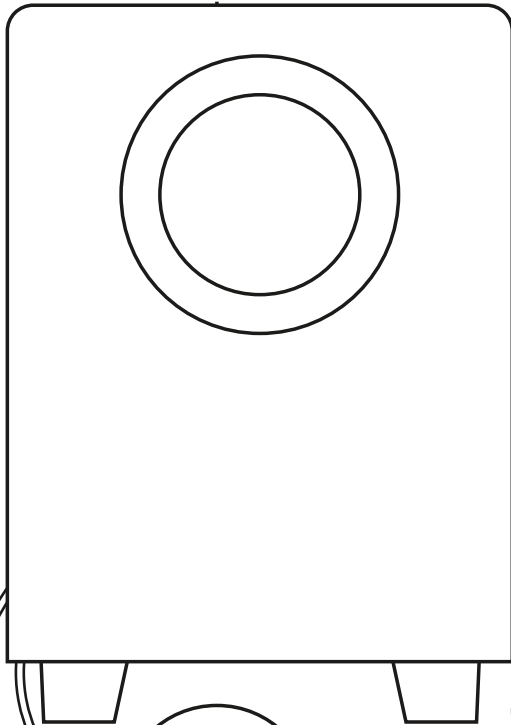


www.logitech.com/support/Z213

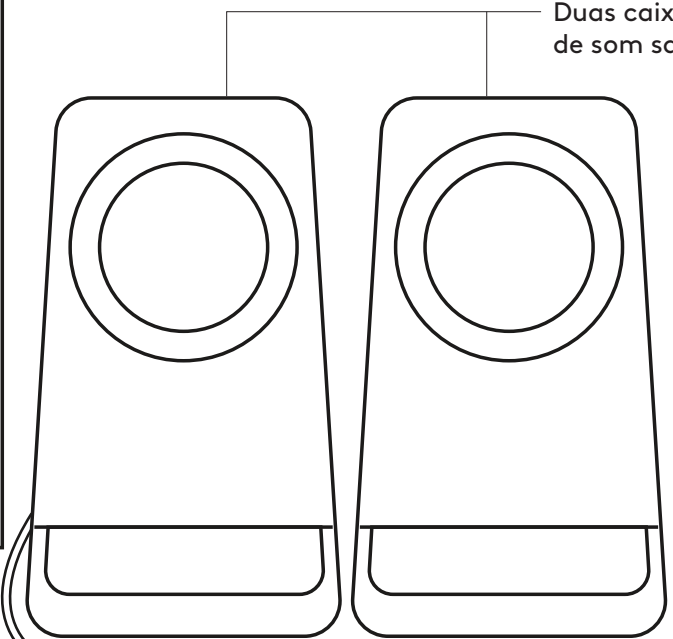
CONHEÇA O SEU PRODUTO



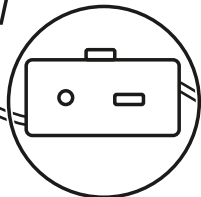
Botão de controle de graves



Subwoofer



Duas caixas de som satélites

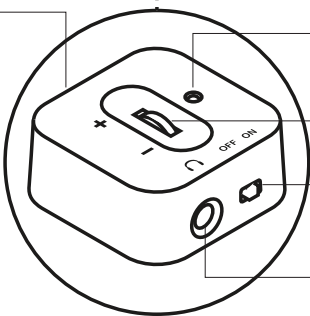


Cabo do satélite para o subwoofer

Cabo de áudio 3,5 mm

Plugue de alimentação

Unidade de controle



LED de energia

Controle de volume

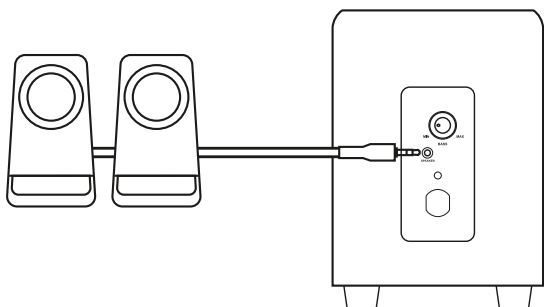
Ligado/desligado

Entrada para fones de ouvido

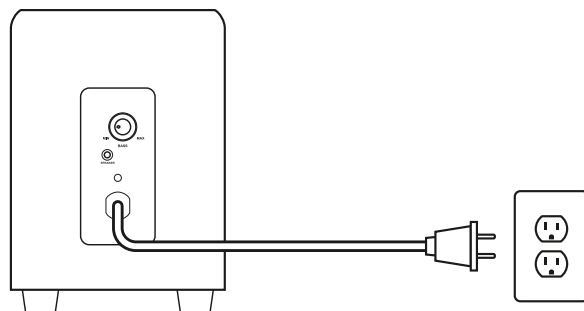
CONECTAR AS CAIXAS DE SOM

1. Conecte o cabo dos satélites à entrada do subwoofer.
2. Conecte o plugue de alimentação a uma tomada.
3. Insira o conector de 3,5 mm da unidade de controle à entrada de áudio do dispositivo (por exemplo, computador).
4. Ligue ou desligue as caixas de som deslizando o botão de liga/desliga na unidade de controle com fio.

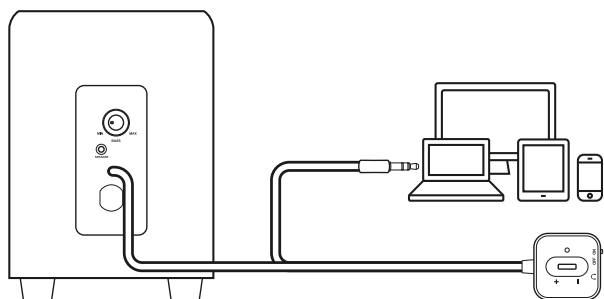
1



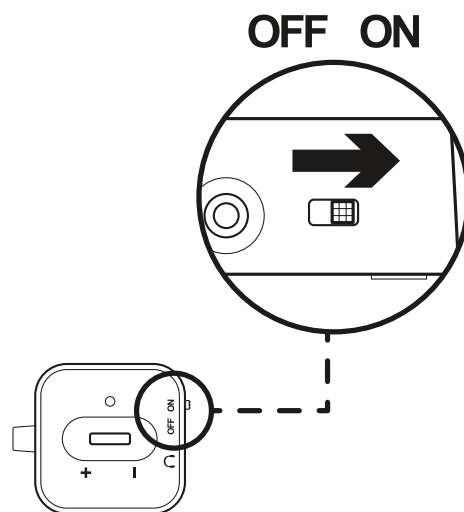
2



3



4

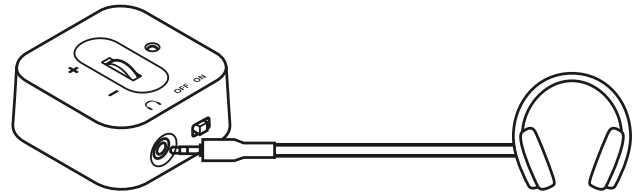


CONECTAR OS FONES DE OUVIDO

Para usar os fones de ouvido com as caixas de som Z213, conecte-os à entrada para fones de ouvido da unidade de controle.

Para alterar o volume dos fones de ouvido, ajuste o volume da fonte de entrada de áudio.

Observação: O controle de volume da unidade de controle não controla o volume dos fones de ouvido.



AJUSTAR O VOLUME

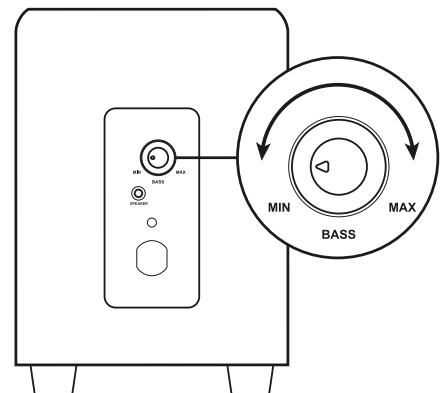
Aumente (ou diminua) o volume das caixas de som rolando para cima (ou para baixo) a roda localizada na unidade de controle.



AJUSTAR OS GRAVES

Ajuste o nível de graves girando o botão de controle de graves localizado na parte traseira do subwoofer.

Gire o botão de controle de graves para a direita para graves mais profundos ou para a esquerda para menos graves.



www.logitech.com/support/Z213

www.logitech.com/support/Z213