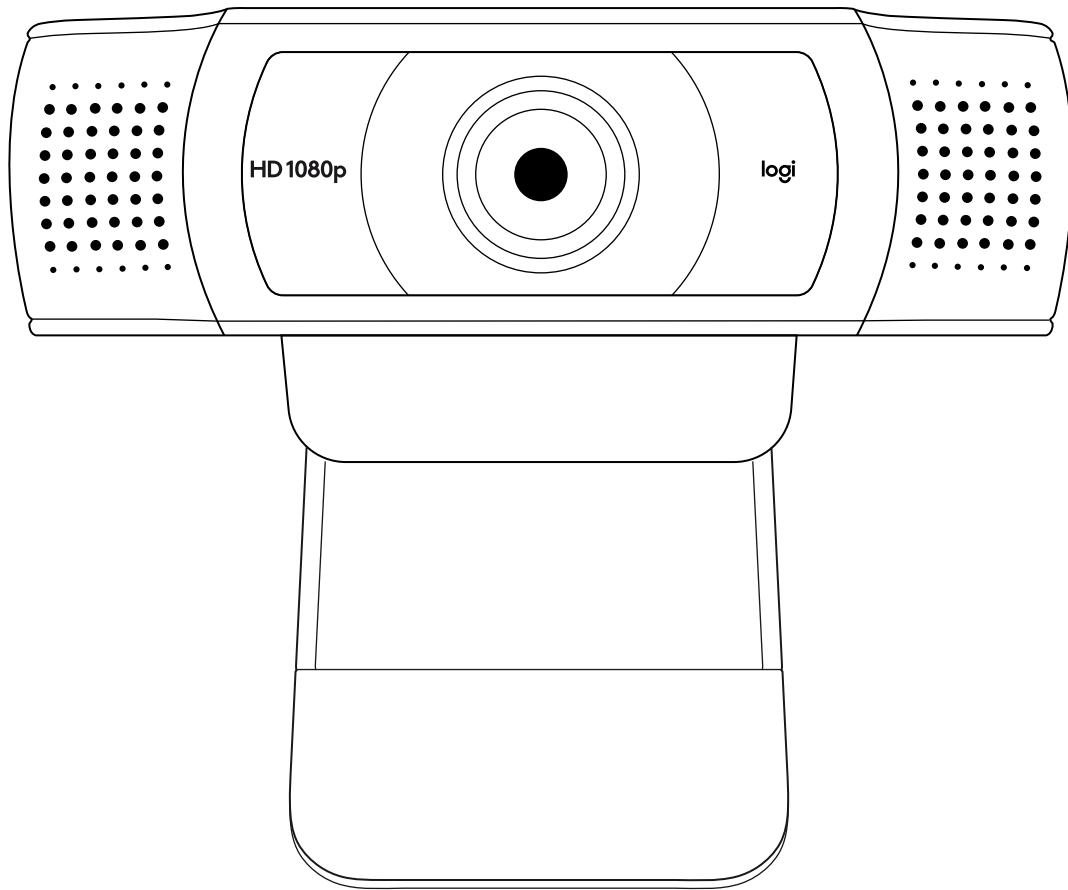


C930e BUSINESS WEBCAM

C930e 商用网络摄像头

Complete Setup Guide | 设置指南 |
完整設定指南 | 설치 가이드 |
Panduan Pemasangan Lengkap



CONTENTS

English3

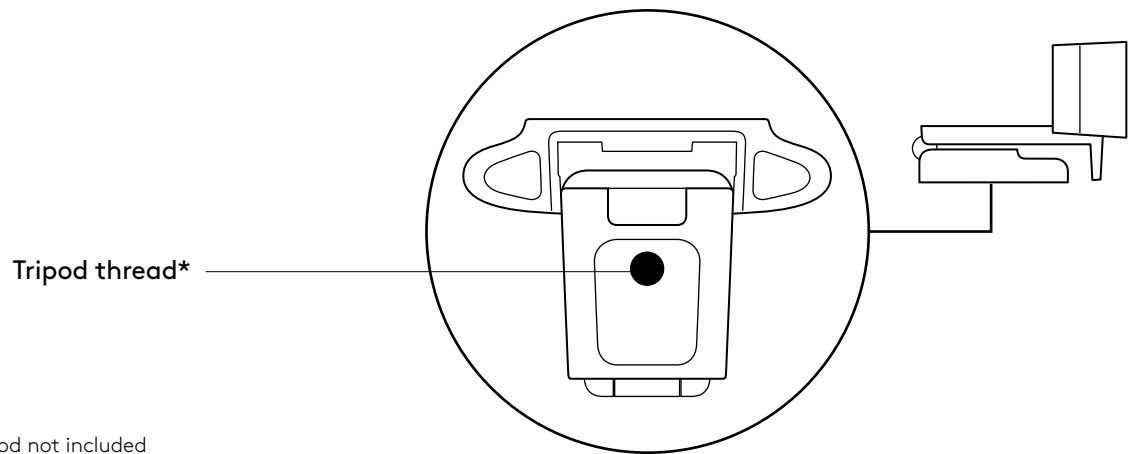
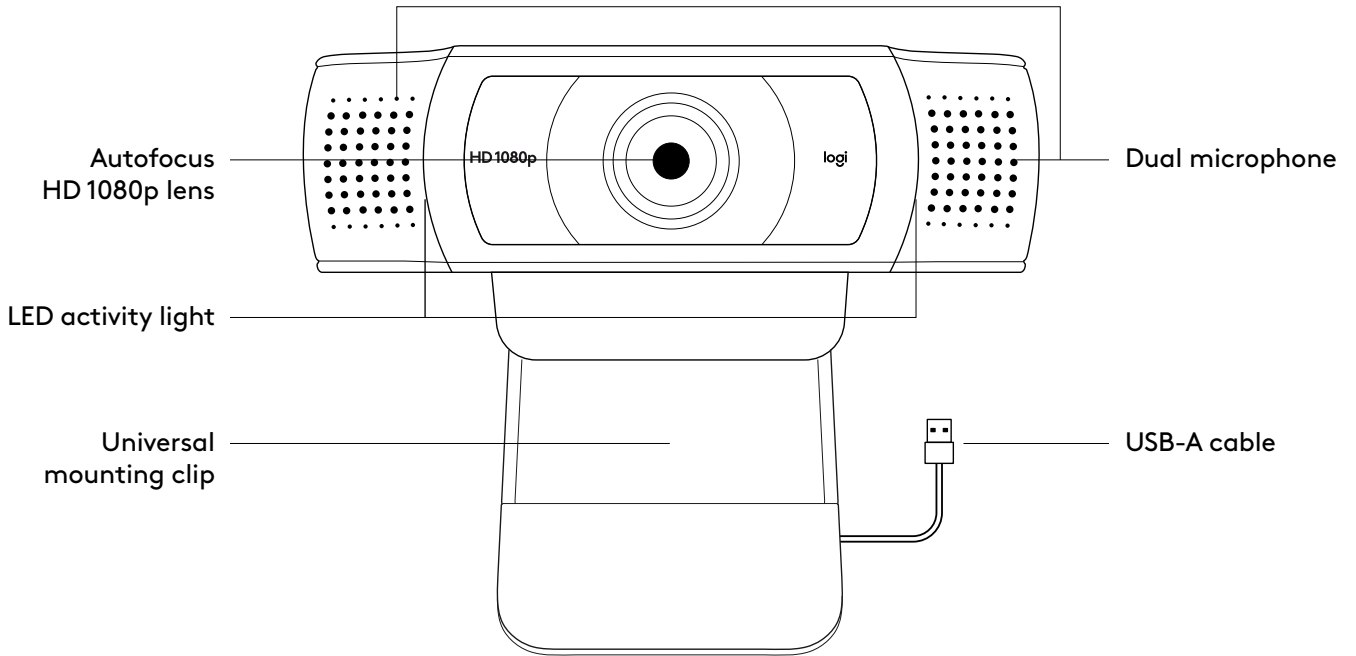
简体中文7

繁體中文 11

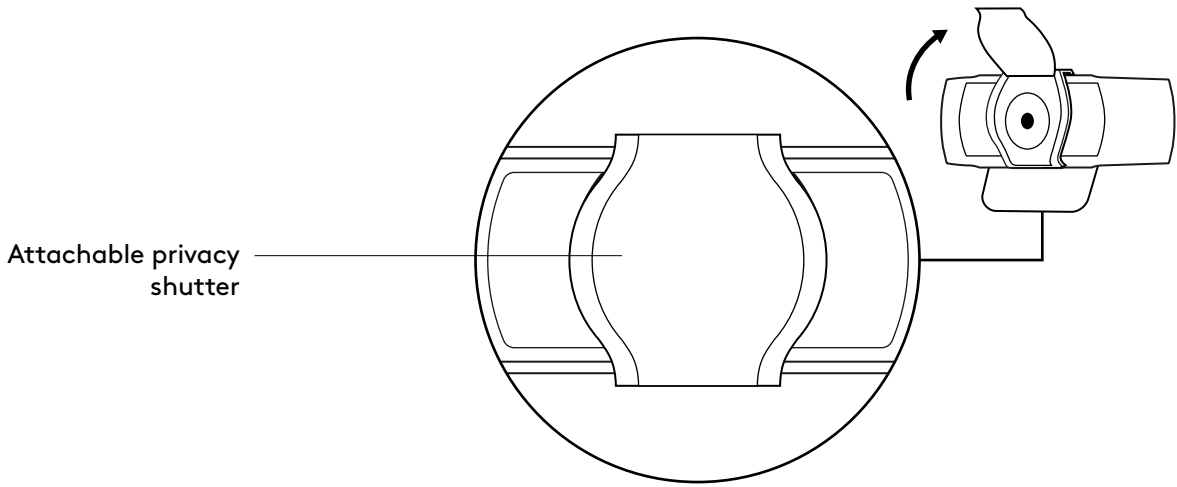
한국어 15

Indonesia 19

KNOW YOUR PRODUCT

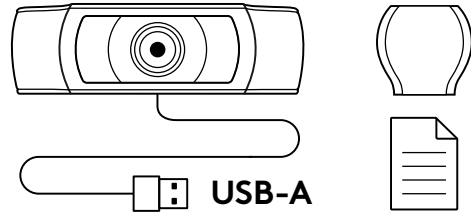


* Tripod not included



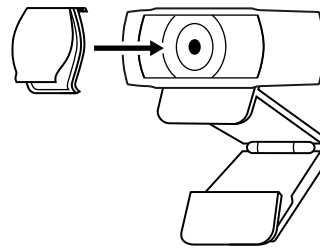
WHAT'S IN THE BOX

- 1 Webcam with 5 ft (1.5 m) attached USB-A cable
- 2 Privacy shutter
- 3 User documentation

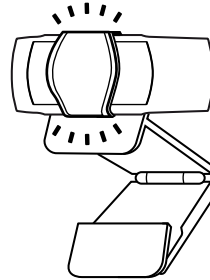


ATTACH THE PRIVACY SHUTTER

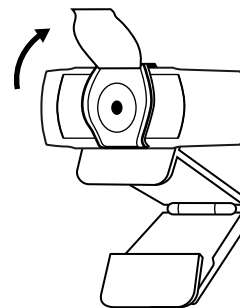
- 1 Attach external privacy shutter by locating the lens on the webcam.



- 2 Snap it onto the front of the webcam, directly over the center.



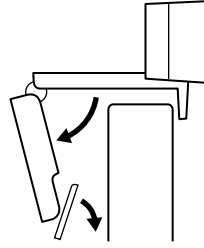
- 3 Manually adjust the privacy shutter to open or close as desired.



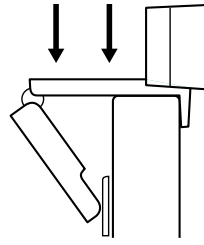
SETTING UP THE WEBCAM

For placement on a monitor

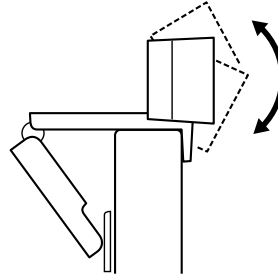
- 1 Place your webcam on a computer, laptop or monitor at a position or angle you desire.



- 2 Adjust the webcam to make sure the foot on the universal mounting clip is flush with the back of your device.

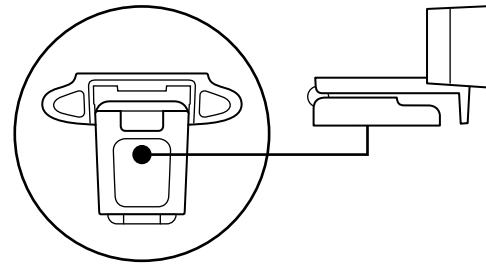


- 3 Manually adjust the webcam up/down to the best position to frame yourself.

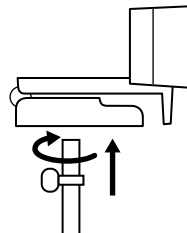


For placement on a tripod*

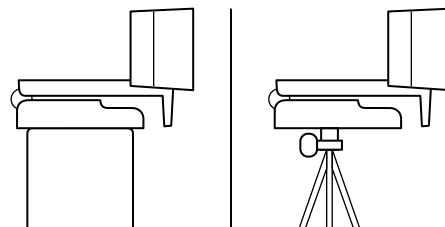
- 1 Locate the 1/4 inch tripod thread on the bottom of the universal mounting clip.



- 2 Secure the webcam on your tripod by twisting it into the 1/4 inch thread.



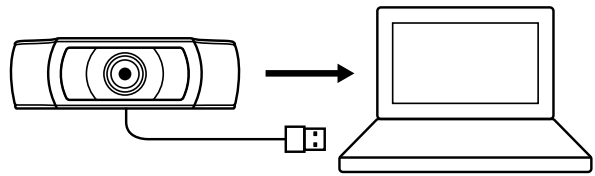
- 3 Place your webcam with the tripod anywhere you desire to the best position to frame yourself.



* Tripod not included

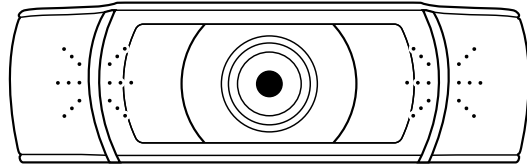
CONNECTING THE WEBCAM VIA USB-A

Plug the USB-A connector into the USB-A port on your computer.



SUCCESSFUL CONNECTION

LED activity light will light up when the webcam is in use by an application.



DIMENSIONS

INCLUDING FIXED MOUNTING CLIP:

Height x Width x Depth:

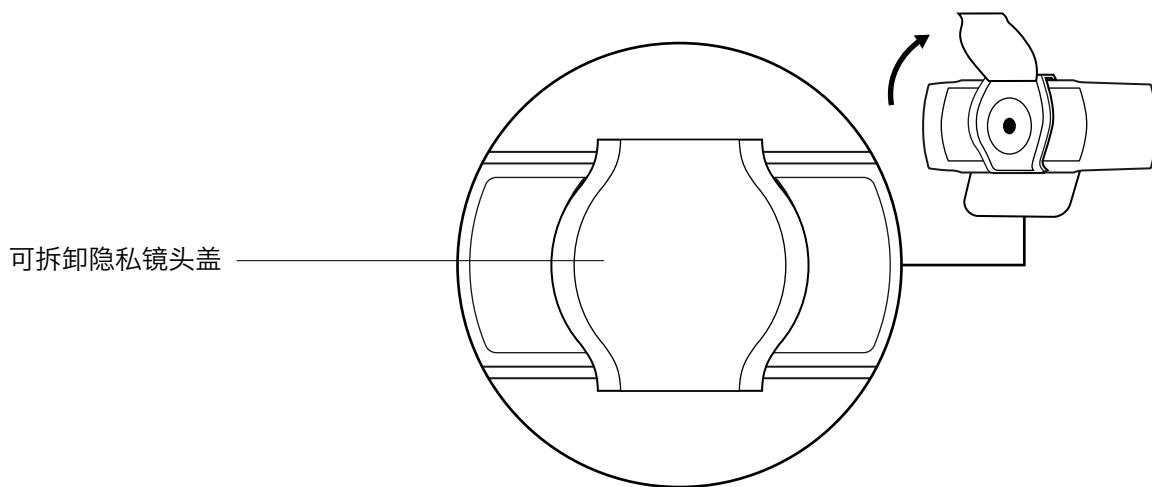
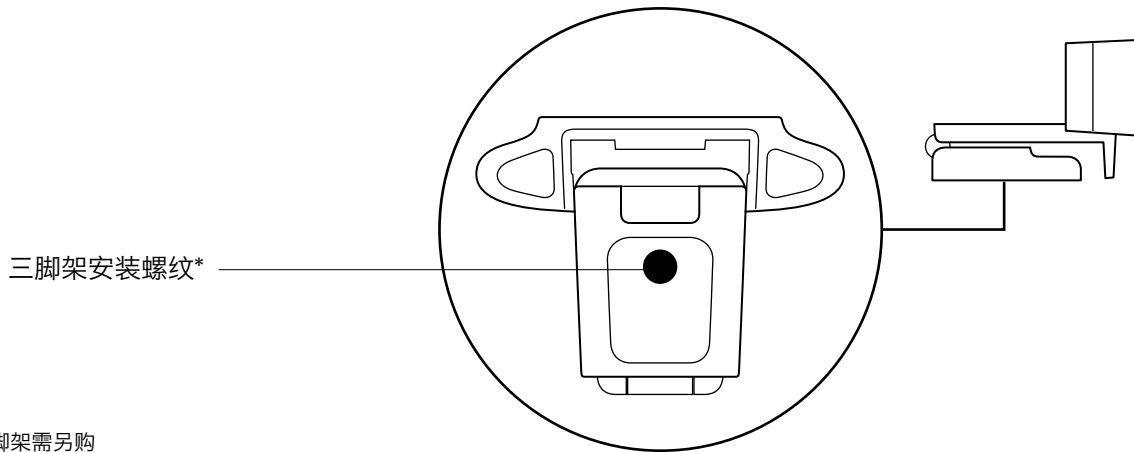
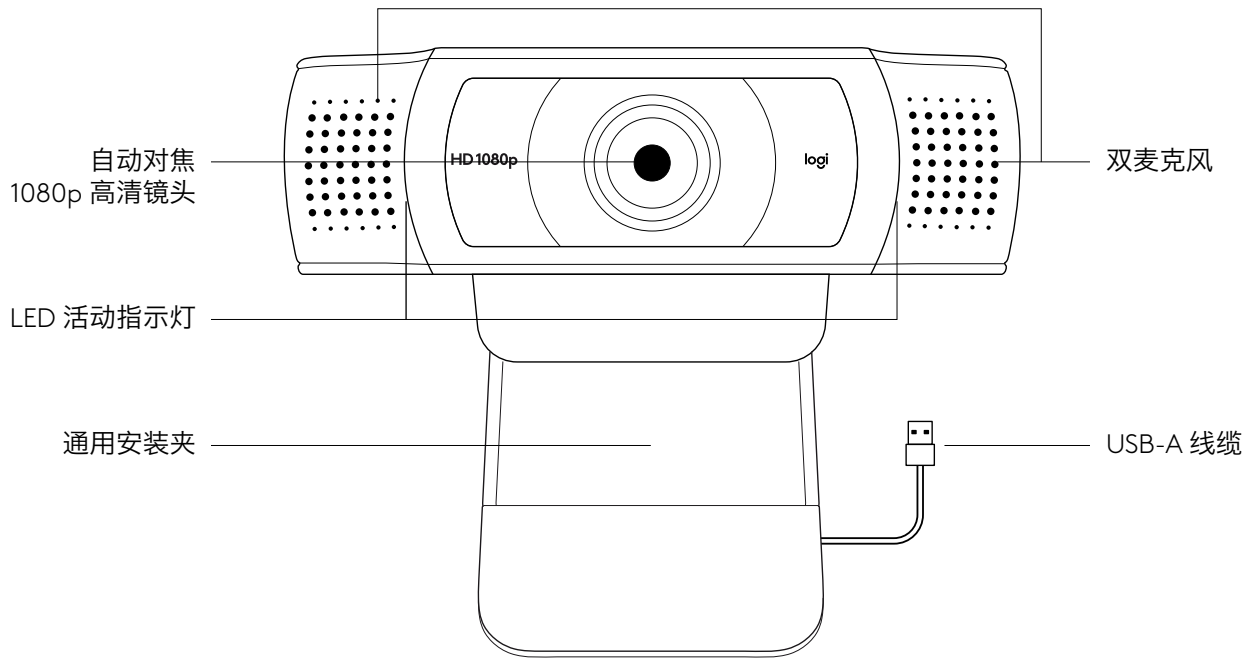
1.70 in (43.3 mm) x 3.70 in (94 mm) x 2.80 in (71 mm)

Cable Length: 5 ft (1.5 m)

Weight: 5.71 oz (162 g)

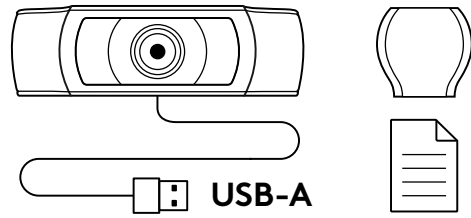
www.logitech.com/support/C930e

了解您的产品



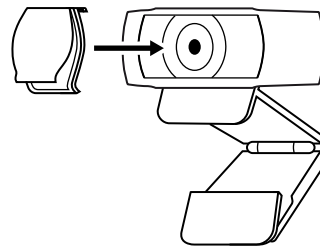
包装内容

- 1 网络摄像头，附约 1.5 米 USB-A 线缆
- 2 隐私镜头盖
- 3 用户文档

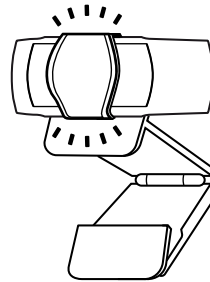


安装隐私镜头盖

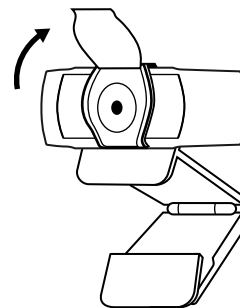
- 1 将外置隐私镜头盖安装于网络摄像头镜头上。



- 2 将其卡在网络摄像头的中央正上方。



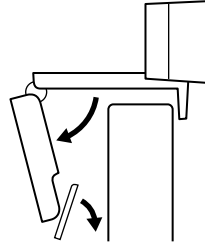
- 3 手动调整隐私镜头盖，根据需要打开或关闭。



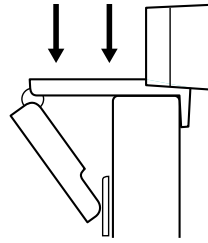
设置网络摄像头

放置于显示器上

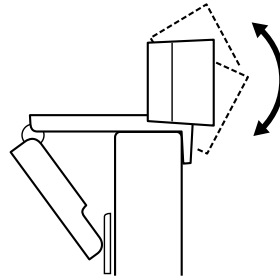
1 将网络摄像头以所需的位置或角度放置在电脑、笔记本电脑或显示器上。



2 调节网络摄像头，确保通用安装夹支脚与显示器背面齐平。

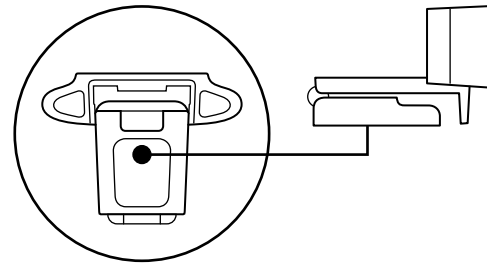


3 手动将网络摄像头上/下调节至合适的构图位置。

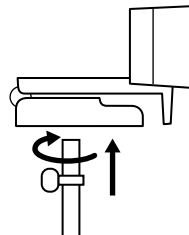


放置于三脚架上*

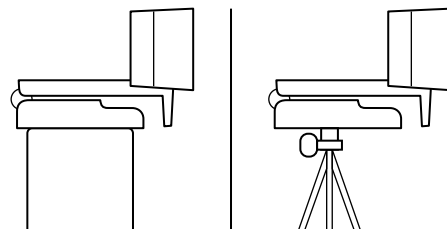
1 找到通用安装夹底部的 1/4 英寸三脚架安装螺纹。



2 将三脚架拧入 1/4 英寸安装螺纹，将网络摄像头固定于三脚架上。



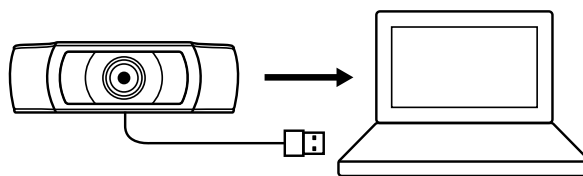
3 将网络摄像头和三脚架放置于您想要的合适位置以构图。



*三脚架需另购

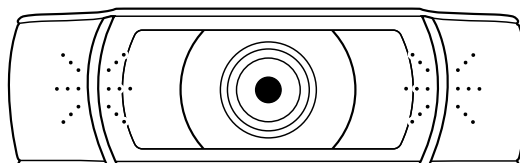
通过 USB-A 连接网络摄像头

将 USB-A 接头插入电脑的 USB-A 端口。



成功连接

当应用程序使用网络摄像头时，LED 活动指示灯将点亮。



规格

包括固定的安装夹：

高 x 宽 x 深：

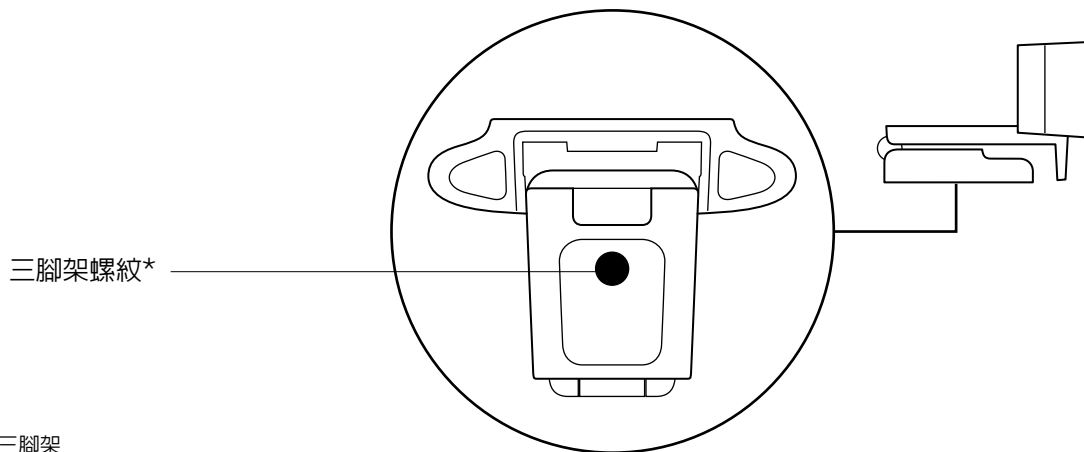
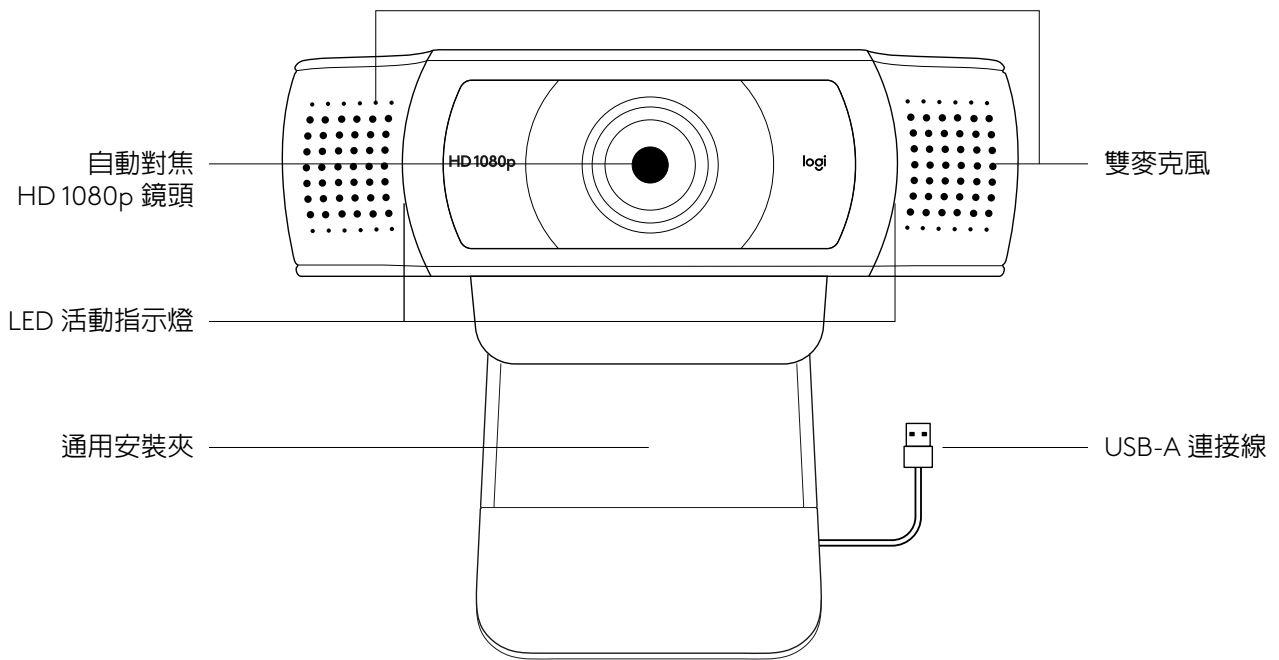
约 43.3 毫米 x 约 94 毫米 x 约 71 毫米

线缆长度：约 1.5 米

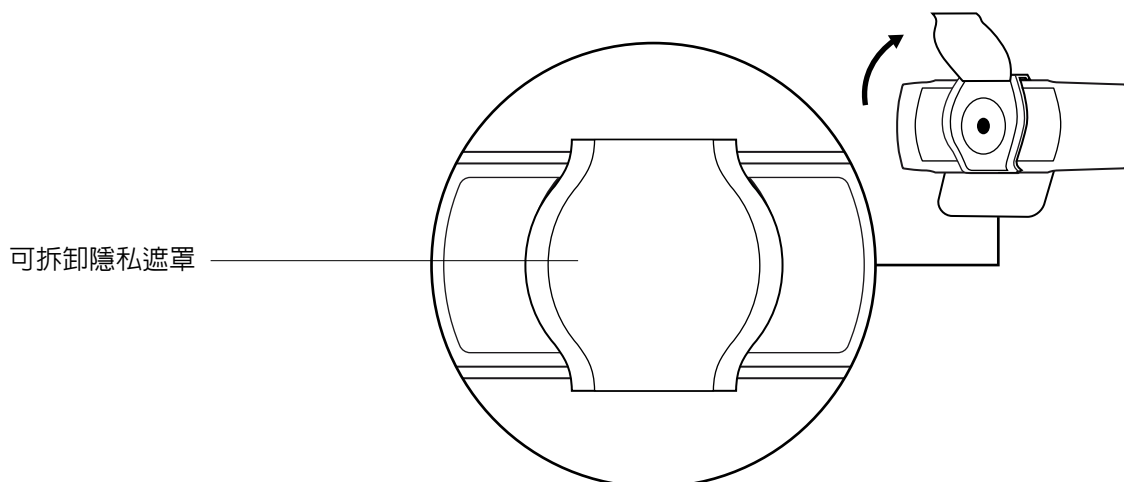
重量：约 162 克

www.logitech.com/support/C930e

瞭解您的產品

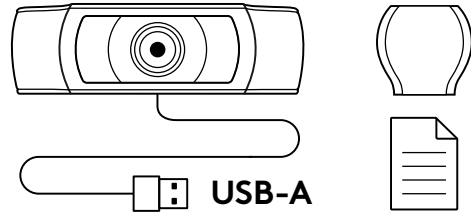


* 未隨附三腳架



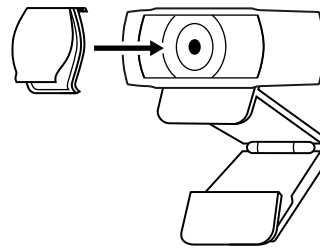
包裝內容

- 1 含 1.5 公尺 (5 英尺) USB-A 連接線的網路攝影機
- 2 隱私遮罩
- 3 使用者文件

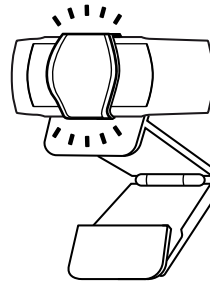


裝上隱私遮罩

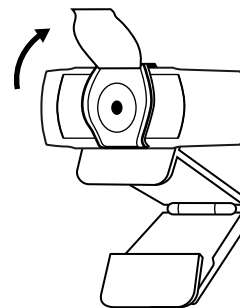
- 1 找到網路攝影機的鏡頭，裝上隱私遮罩。



- 2 將其裝在網路攝影機前方正中間上方的位置。



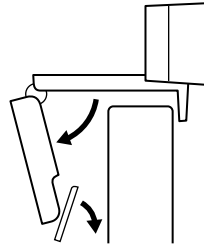
- 3 在需要時手動調整隱私遮罩開啓或關閉。



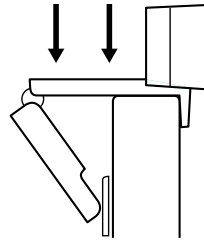
設定網路攝影機

放在螢幕上

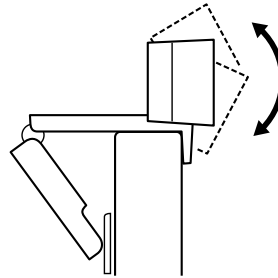
1 將網路攝影機放到電腦、筆記型電腦或顯示器上您要的位置或角度。



2 調整網路攝影機，確認通用安裝夾的腳架與您的裝置背面齊平。

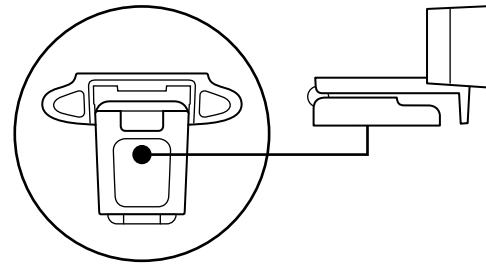


3 手動上/下調整網路攝影機，將其調整到對準您取景的最佳位置。

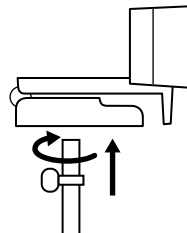


放在三腳架上*

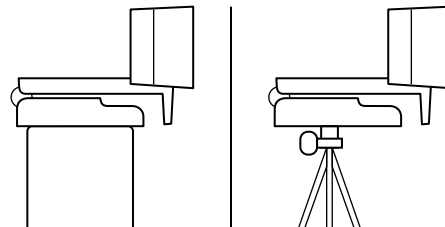
1 找到位於通用安裝夾具底部上的 1/4 英吋三腳架安裝螺紋。



2 將三腳架轉入 1/4 英吋螺紋中，使網路攝影機固定在三腳架上。



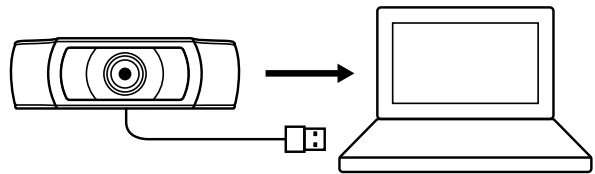
3 將網路攝影機連同三腳架放在您想要的、能夠獲得最佳自拍角度的任何位置。



* 未隨附三腳架

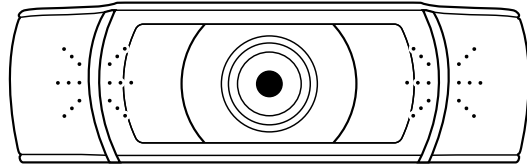
透過 USB-A 連接網路攝影機

將 USB-A 接頭插入您電腦的 USB-A 連接埠。



成功連接

LED 活動指示燈會在應用程式使用網路攝影機時亮起。



尺寸

包含固定安裝夾：

高 x 寬 x 深：

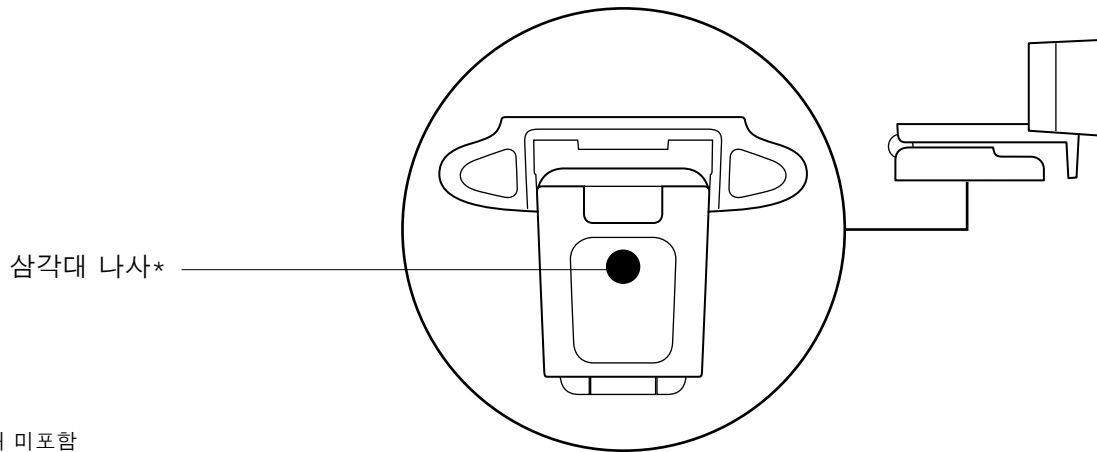
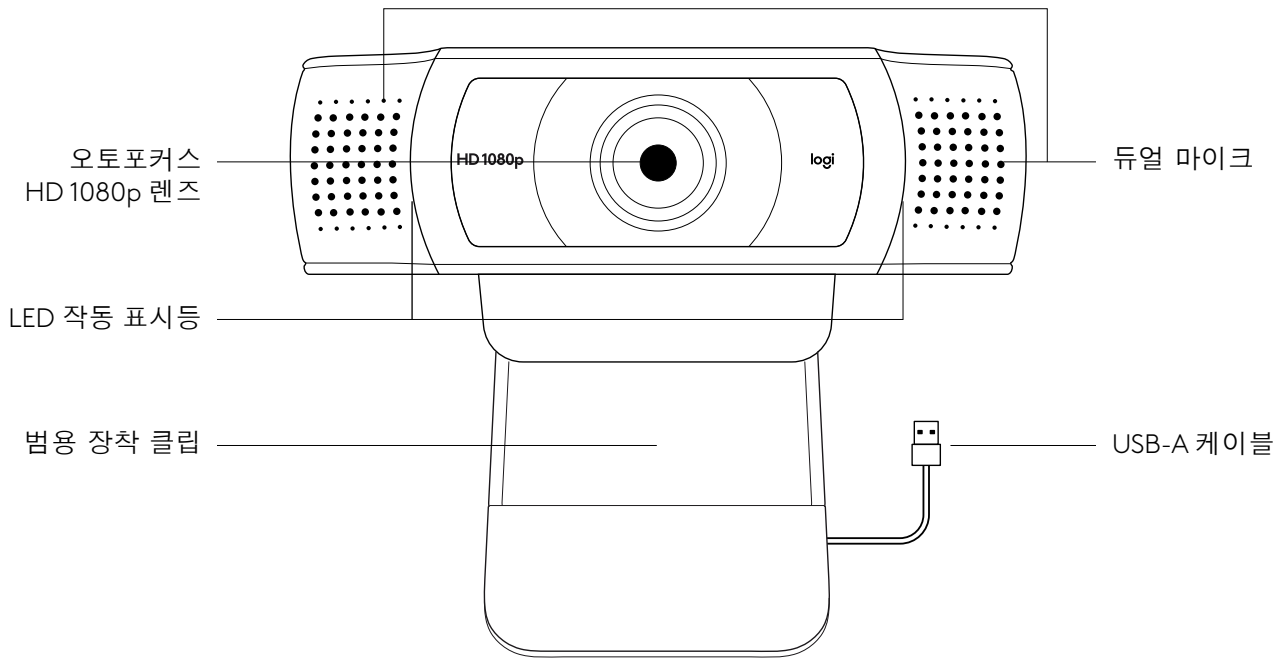
43.3 公釐 (1.70 英吋) x 94 公釐 (3.70 英吋) x 71 公釐 (2.80 英吋)

連接線長度：1.5 公尺 (5 英呎)

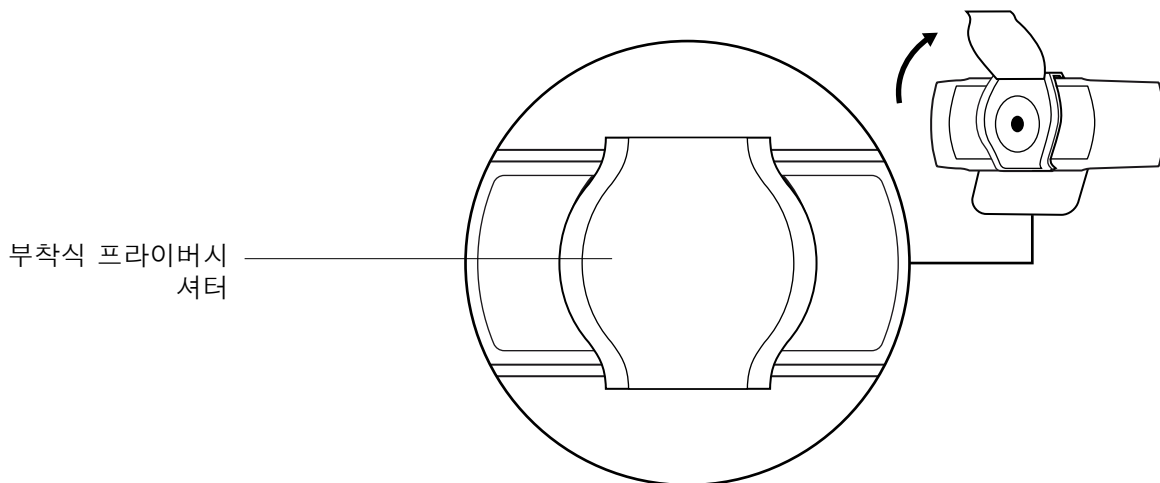
重量：162 公克 (5.71 盎司)

www.logitech.com/support/C930e

제품 설명

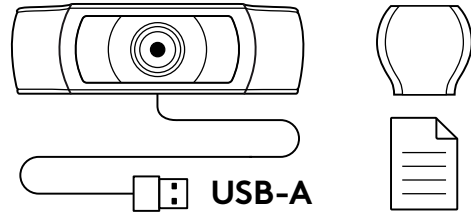


* 삼각대 미포함



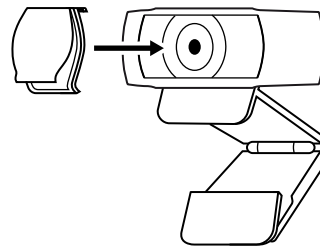
박스 내용물

- 1 1.5m(5피트) USB-A 케이블이 부착된 웹캠
- 2 프라이버시 셔터
- 3 사용 설명서

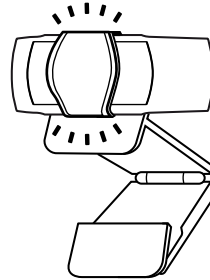


프라이버시 셔터 장착

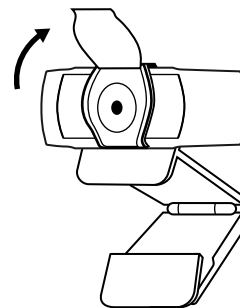
- 1 웹캠의 렌즈 위치를 확인하고 외부 프라이버시 셔터를 장착합니다.



- 2 웹캠의 전면, 중앙 위에 끼웁니다.



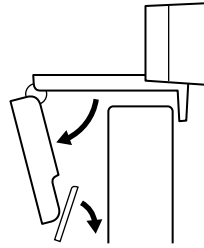
- 3 프라이버시 셔터를 수동으로 조절하여 원하는 대로 여닫습니다.



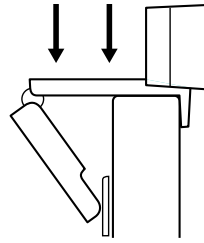
웹캠 설정

모니터에 배치할 경우

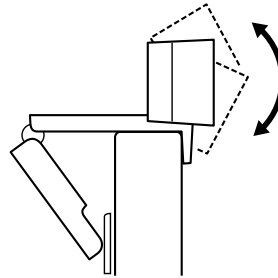
1 컴퓨터 위, 노트북, 모니터 등 원하는 위치 및 각도에 웹캠을 거치합니다.



2 웹캠을 조절하여 거치할 장치의 후면과 범용 장착 클립의 발이 평행을 이루게 합니다.

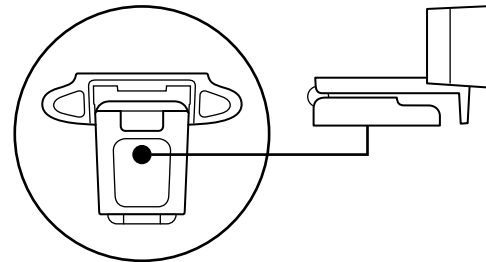


3 웹캠을 위아래로 조절하여 최적의 촬영 위치를 찾습니다.

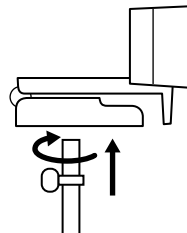


삼각대에 배치할 경우*

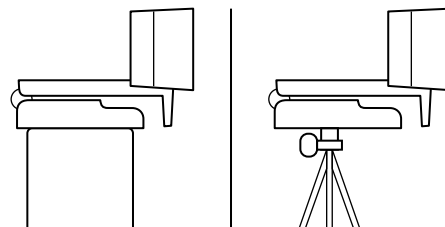
1 범용 장착 클립 하단에서 1/4인치 삼각대 나사를 찾습니다.



2 웹캠을 1/4인치 나사에 끼워 삼각대에 고정합니다.



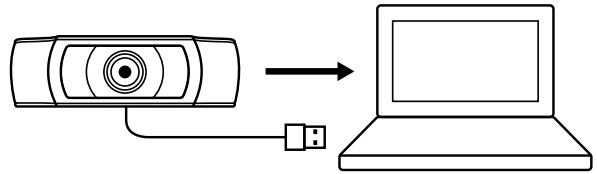
3 삼각대에 장착된 웹캠을 배치하여 최적의 촬영 위치를 찾습니다.



* 삼각대 미포함

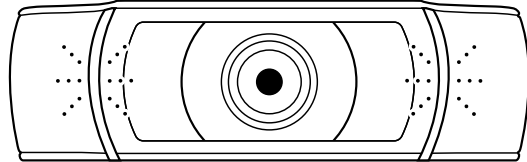
USB-A로 웹캠 연결

USB-A 커넥터를 컴퓨터 USB-A 포트에 연결합니다.



연결 성공

애플리케이션에서 웹캠을 사용하면 LED 작동 표시등에 불이 들어옵니다.



규격

고정 장착 클립 포함

높이 x 너비 x 깊이:

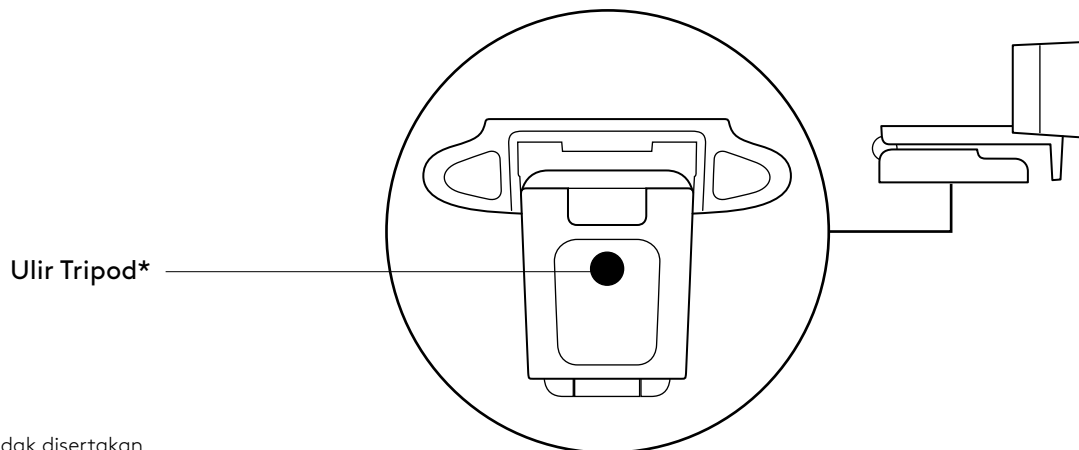
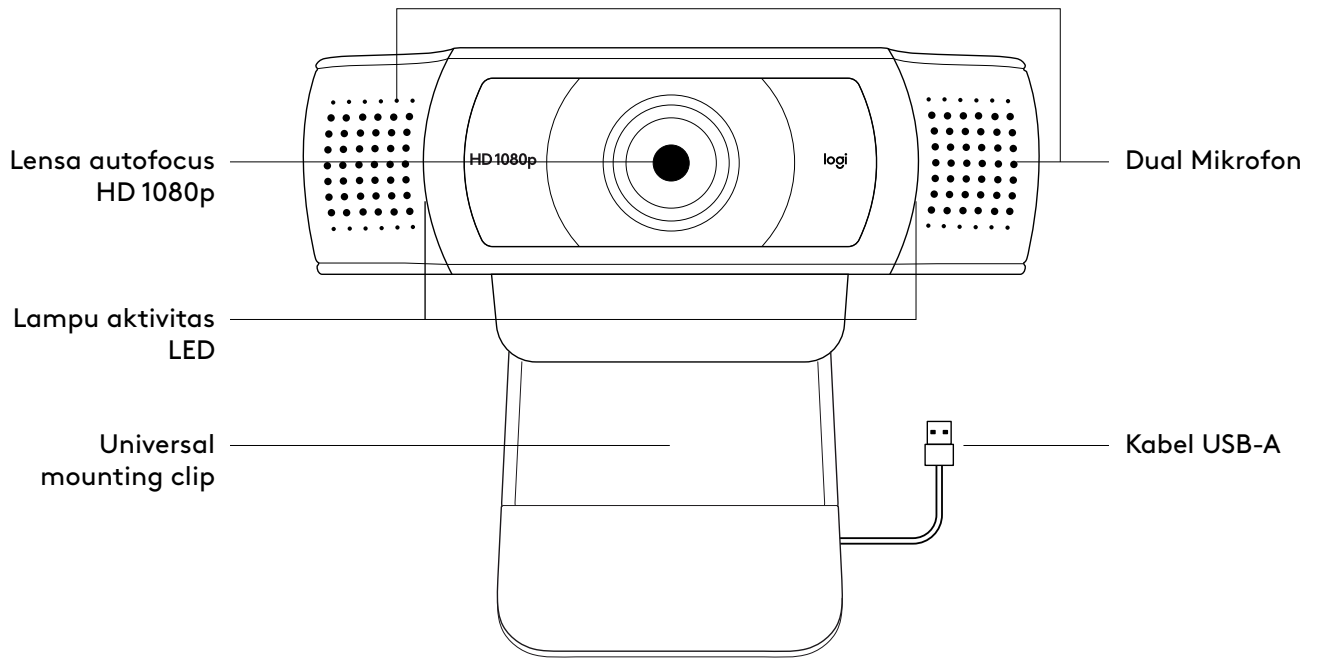
43.3mm(1.70인치) x 94mm(3.70인치) x 71mm(2.80인치)

케이블 길이: 1.5미터 (5피트)

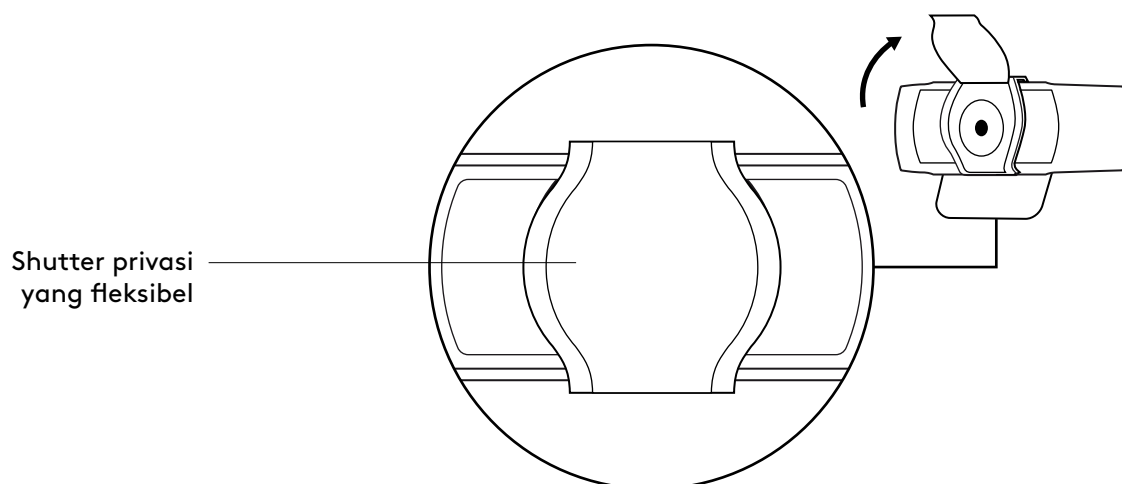
무게: 162g(5.71oz)

www.logitech.com/support/C930e

MENGENAL PRODUK

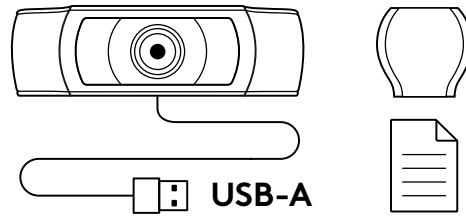


* Tripod tidak disertakan



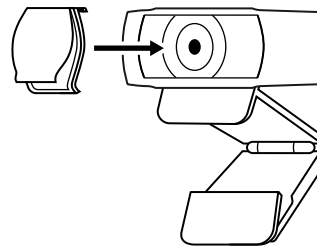
ISI KEMASAN

- 1 Webcam dengan kabel USB-A 5 kaki (1,5 m) terpasang
- 2 Shutter privasi
- 3 Dokumentasi pengguna

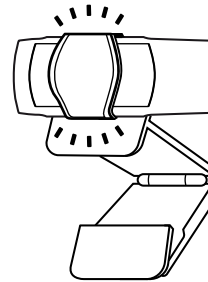


MEMASANG SHUTTER PRIVASI

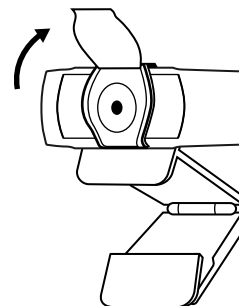
- 1 Pasangkan shutter privasi eksternal dengan mencari lensa webcam.



- 2 Pasangkan di bagian depan webcam, tepat di tengah-tengah.



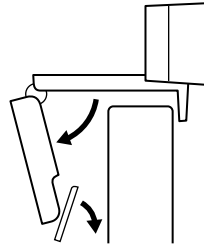
- 3 Secara manual sesuaikan shutter privasi untuk membuka atau menutup sesuai yang diinginkan.



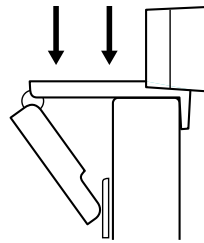
MEMASANG WEBCAM

Untuk penempatan di atas layar

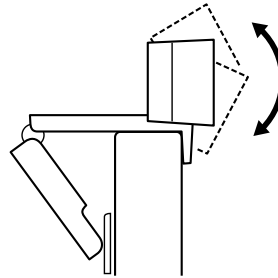
- 1 Letakkan webcam Anda di komputer, laptop, atau layar pada posisi atau sudut yang Anda inginkan.



- 2 Sesuaikan webcam untuk memastikan kaki universal mounting clip terpasang erat dengan bagian belakang perangkat Anda.

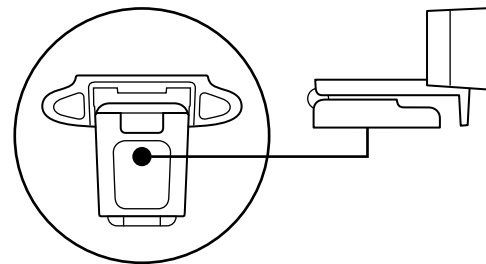


- 3 Gerakkan webcam ke atas/ke bawah ke posisi terbaik agar bisa menangkap diri Anda.

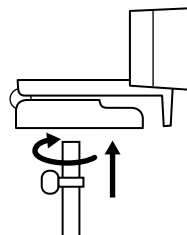


Untuk penempatan di atas tripod*

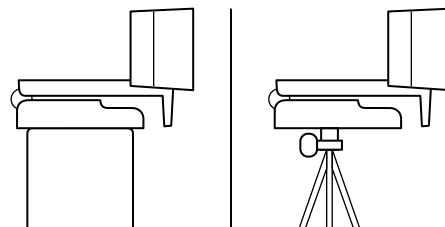
- 1 Cari ulir tripod 1/4 inci di bagian bawah universal mounting clip.



- 2 Pasangkan webcam di tripod Anda dengan memutarinya pada ulir 1/4 inci.



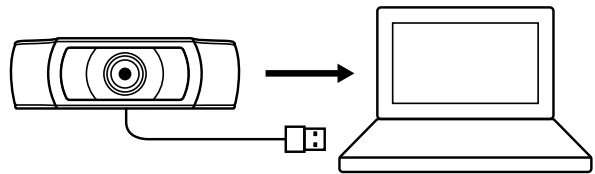
- 3 Letakkan webcam yang telah terpasang di tripod di mana pun yang Anda inginkan agar mendapatkan posisi terbaik untuk menyorot diri Anda.



* Tripod tidak disertakan

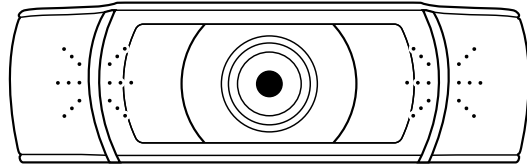
MENGHUBUNGKAN WEBCAM VIA USB-A

Pasangkan konektor USB-A ke port USB-A di komputer Anda.



KONEKSI BERHASIL

Lampu aktivitas LED akan menyala ketika webcam digunakan oleh sebuah aplikasi.



DIMENSI

TERMASUK FIXED MOUNTING CLIP:

Tinggi x Lebar x Tebal:

1,70 inci (43,3 mm) x 3,70 inci (94 mm) x 2,80 inci (71 mm)

Panjang Kabel: 5 kaki (1,5 inci)

Berat: 5,71 oz (162 g)

www.logitech.com/support/C930e