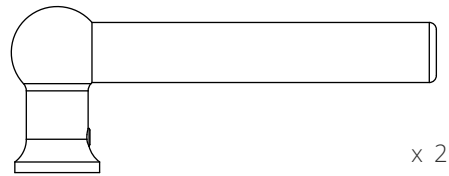
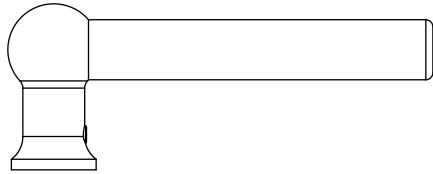
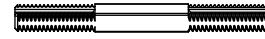


Instructions pour la poignée plate à ressort

Contenu



Poignées



Broche filetée x 1



Frein filet x 1



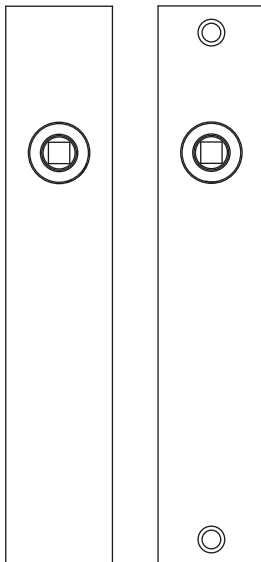
x 2

Vis sans tête



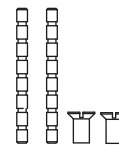
x 2

Vis sans tête avec frein
filet pré-appliqué



x 2

Plaque plate levier long

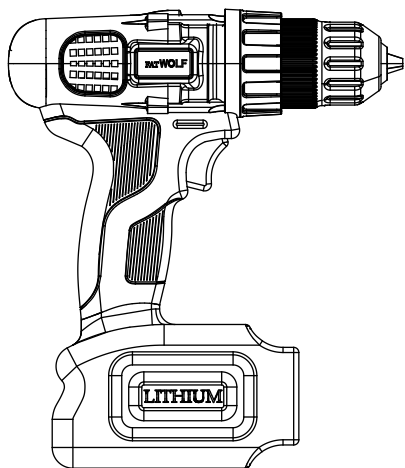


x 2

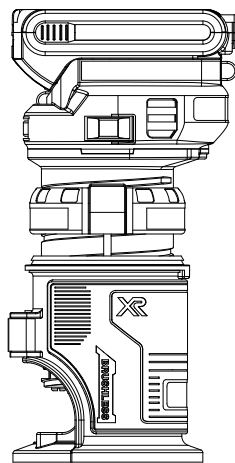
Boulons traversants M4

Instructions pour la poignée plate à ressort

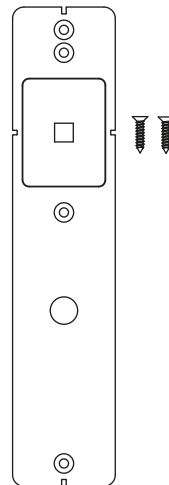
Outils nécessaires



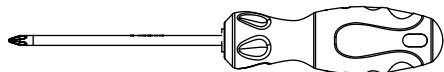
Perceuse



Toupie portative



Plaque de montage
(18247)



Tournevis à tête plate



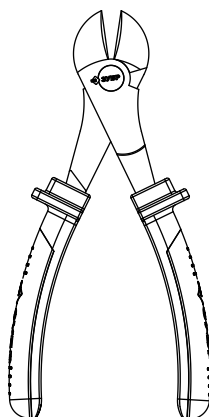
Fraise de toupie
(17101)



Embout PZ2



Mèche de 10 mm

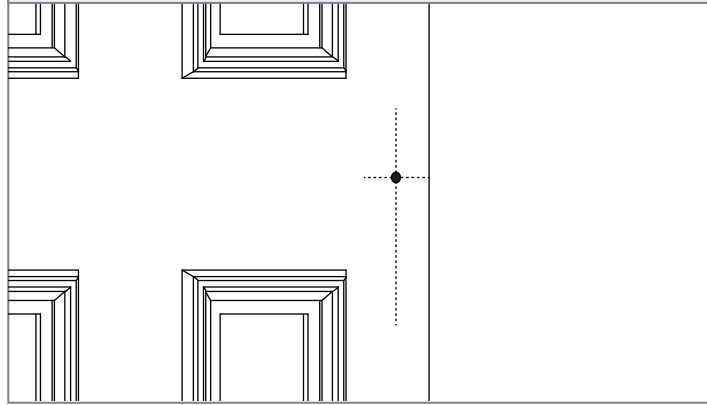
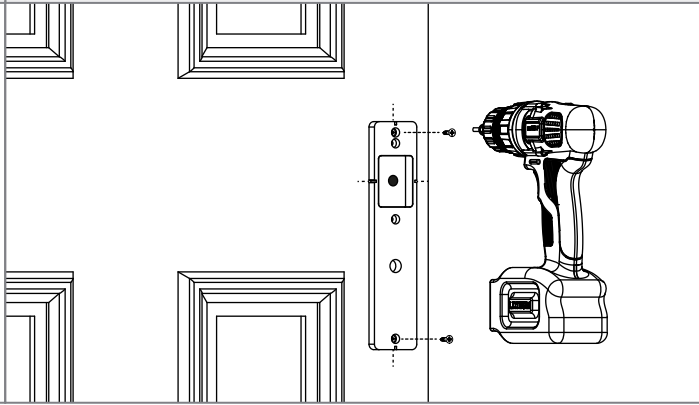
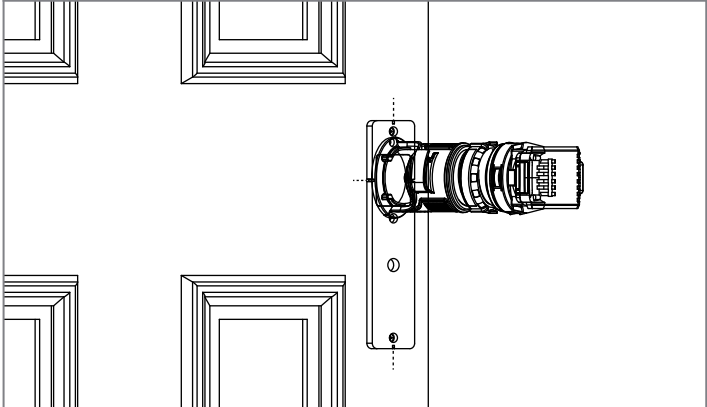
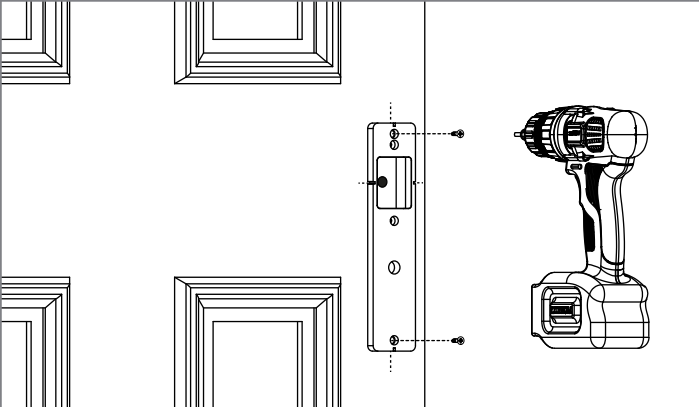
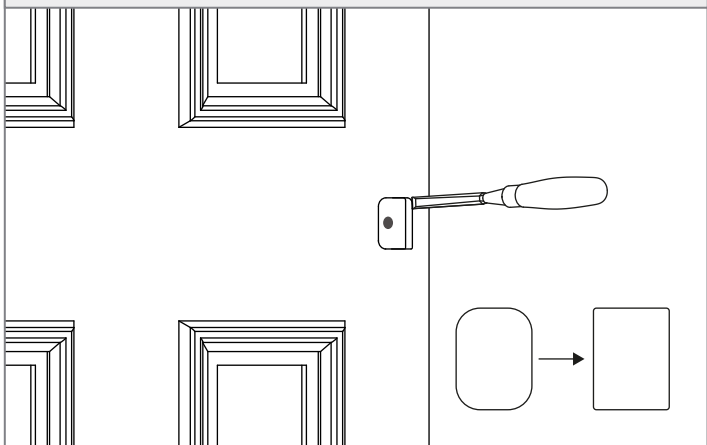


Pince

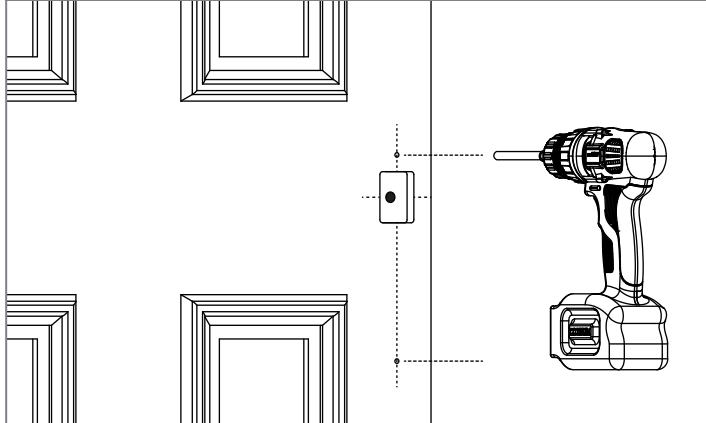
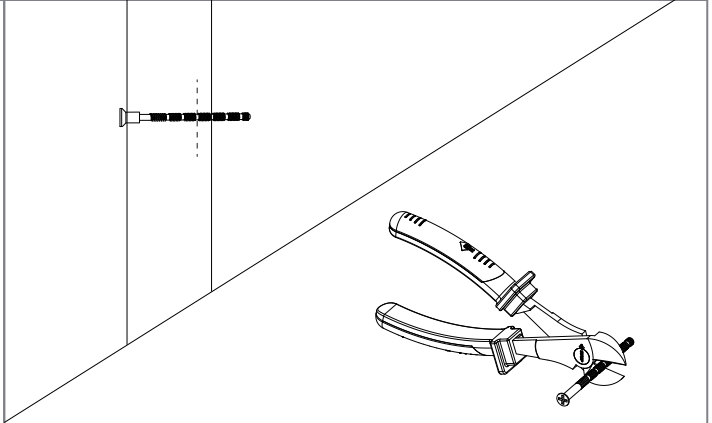


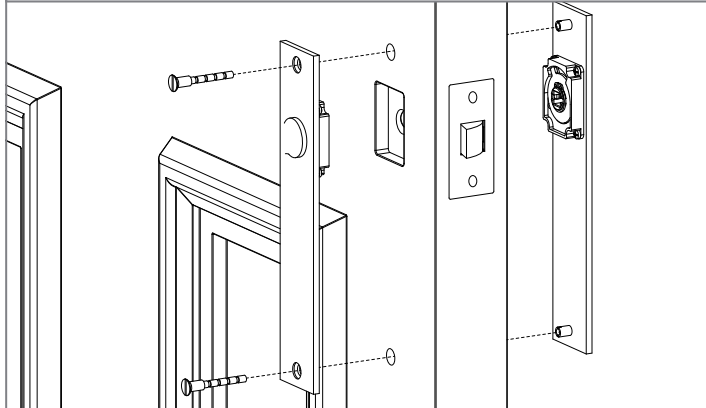
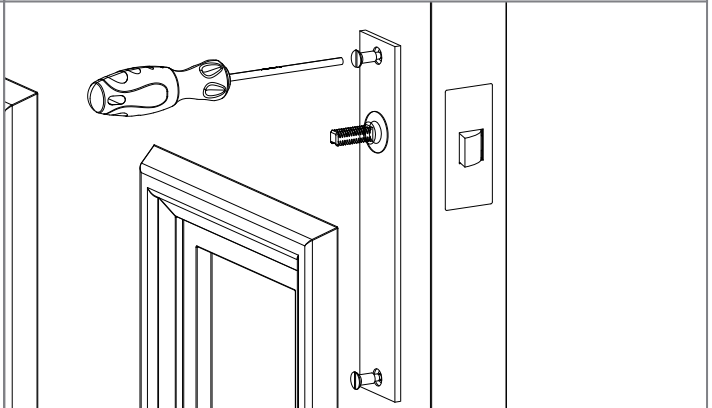
Ciseau à bois

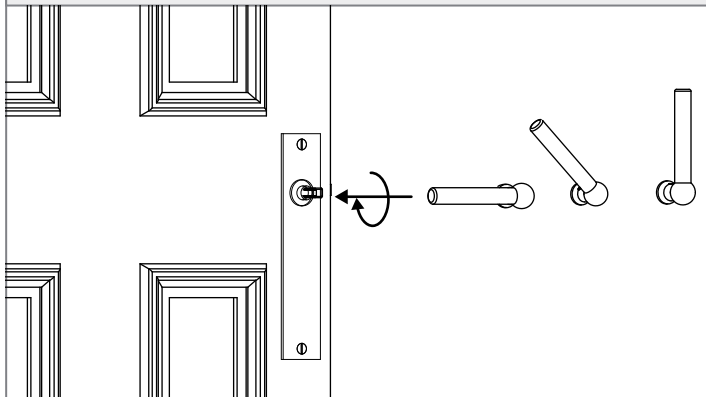
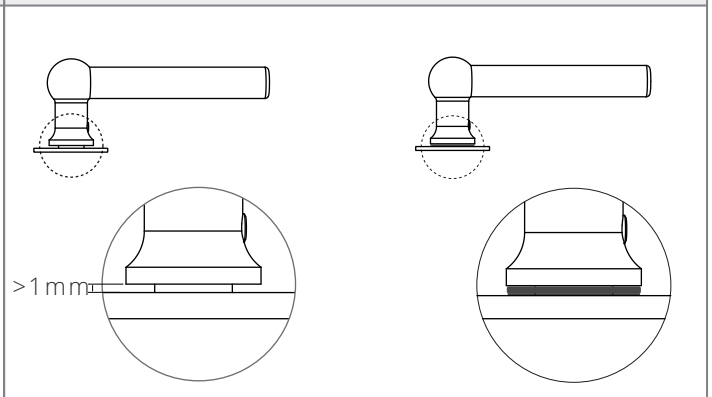
Lors de l'installation des poignées sur une nouvelle porte, nous suggérons de percer d'abord le trou pour le loquet, puis de percer les trous pour la poignée de porte.

<p>1. Marquer les lignes médianes des deux côtés de la porte en vous basant sur le trou de broche existant.</p>	<p>2. Aligner le gabarit (18247) en utilisant les encoches du gabarit et les lignes de la porte. Visser le gabarit à la porte à l'aide des vis à bois fournies.</p>
	
<p>3. À l'aide d'une toupie et de la fraise de toupie (17101), percer une poche de 10 mm de profondeur dans la porte.</p>	<p>4. Dévisser le gabarit de la porte</p>
	
<p>5. Enlever les coins arrondis de la cavité à l'aide d'un ciseau à bois.</p>	
	<p>Répéter les étapes 2, 3 et 4 sur l'autre côté de la porte.</p>

Installation

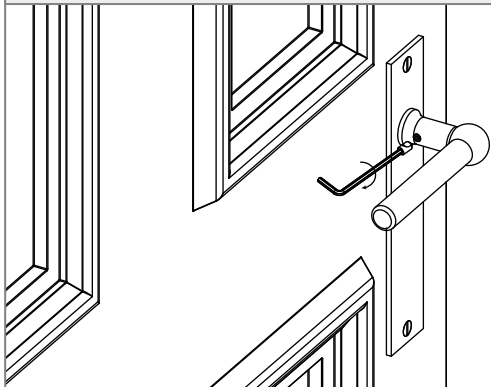
<p>6. En utilisant les trous de vis comme trous pilotes, percer soigneusement les trous traversants à l'aide d'une mèche de 10 mm.</p>	<p>7. Couper les vis à tête plate de manière à ce qu'elles soient plus petites que la profondeur de la porte.</p>
	

<p>8. Visser la tige filetée à travers la plaque et la porte dans les languettes situées à l'arrière de la deuxième plaque.</p>	<p>9. Placer la broche dans les plaques et serrer soigneusement les vis à l'aide d'un tournevis à tête plate.</p>
	

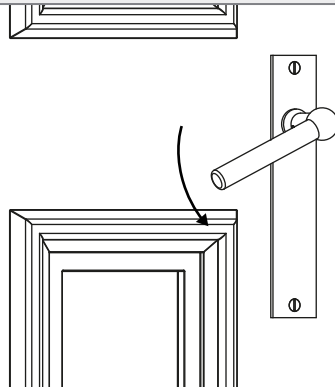
<p>11. Visser les rosaces et les poignées sur la broche, en laissant un petit espace entre la rosace et la poignée.</p>	<p>12. Si, après avoir vissé la poignée, il reste un espace de plus de 1 mm entre la poignée et la rosace, utiliser la rondelle pour combler l'espace.</p>
	

Installation

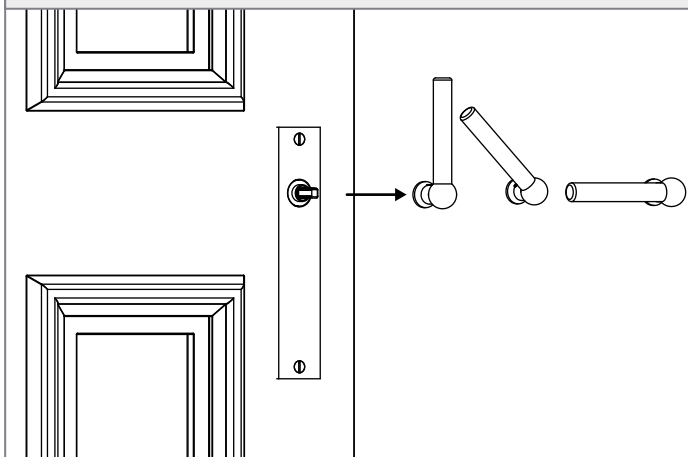
13. Visser les vis sans tête en veillant à ce que la tige soit à niveau. Veiller à ce que la broche soit orientée de manière à ce que la vis sans tête soit vissée dans la rainure de la broche.



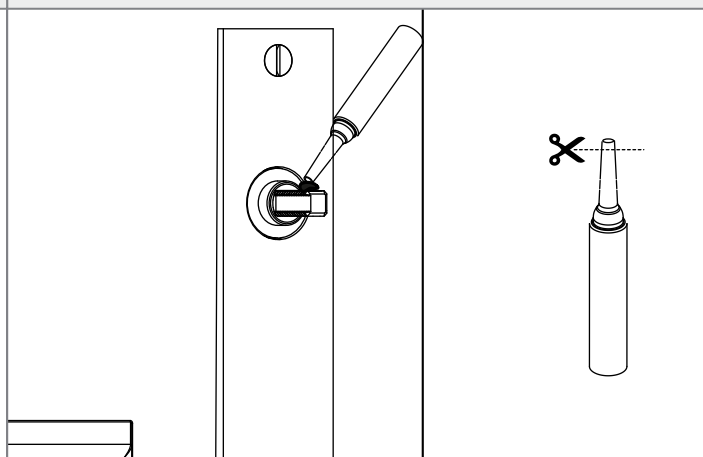
14. Vérifier que la poignée tourne sans à-coups



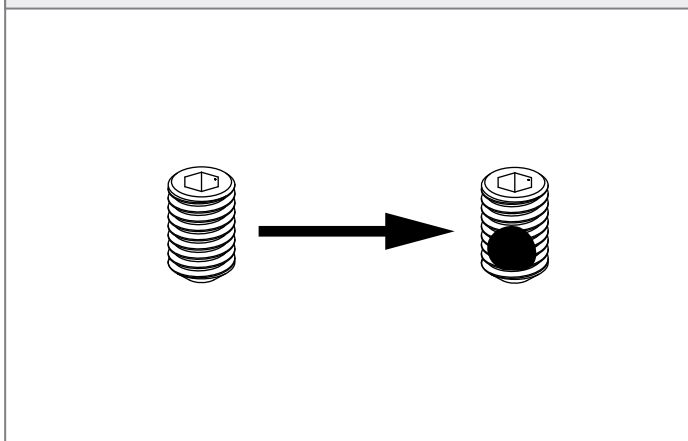
15. Retirer les poignées



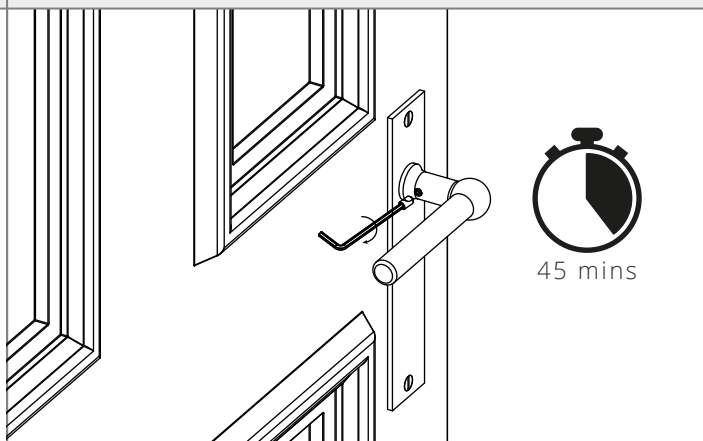
16. Appliquer du frein filet sur la broche et réinstaller la poignée.



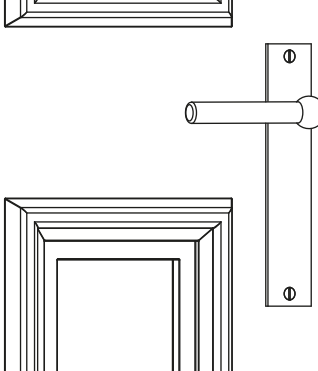
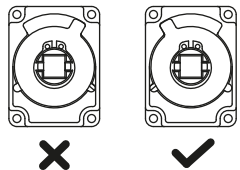
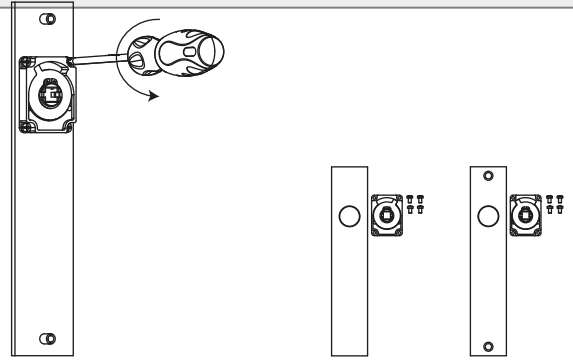
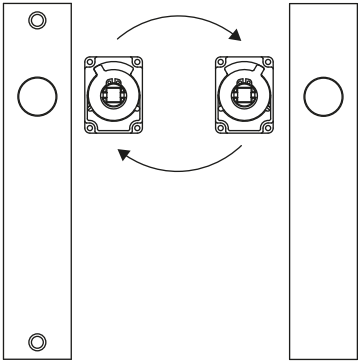
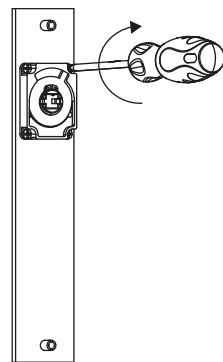
17. Remplacer la vis sans tête de la poignée avec le frein-filet préalablement appliqué.



18. Remettre en place et attendre que le frein-filet se fixe



En fonction de l'orientation de la porte, de la serrure et des plaques, il peut être nécessaire d'intervertir le mécanisme à l'arrière des plaques. Il s'agit d'une opération facile qui ne nécessite que quelques étapes.

<p>1. En regardant l'arrière de la plaque, vérifier que la languette de limitation du mécanisme est orientée vers les charnières. Si ce n'est pas le cas, passer à l'étape 2.</p>	<p>2. Dévisser les mécanismes à l'arrière des plaques.</p>	
		
<p>3. Faire commuter le mécanisme</p>		<p>4. Visser le mécanisme sur les plaques</p>
		
<p>5. Installer les poignées sur la porte.</p>		
