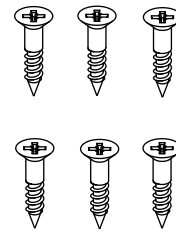
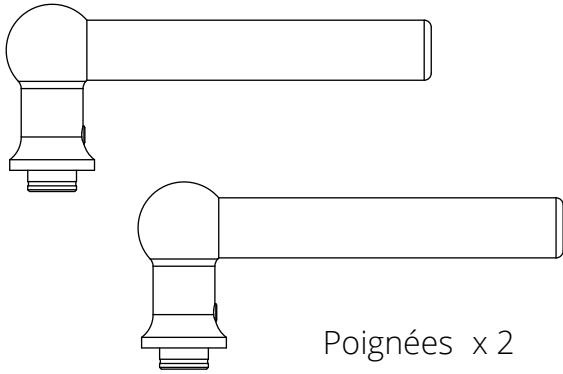
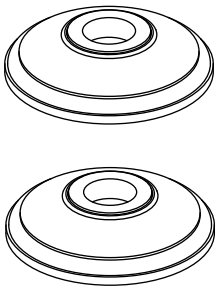


Instructions d'installation de la Poignée à Ressorts

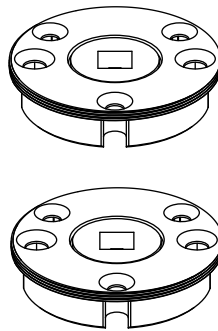
Contenu



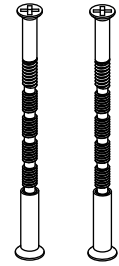
Vis à Bois x 6



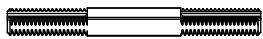
Rosaces x 2



Mécanisme à Ressort x 2



Boulons Traversants M4 x 2



Broche Filetée x 1



Frein Filets x 1



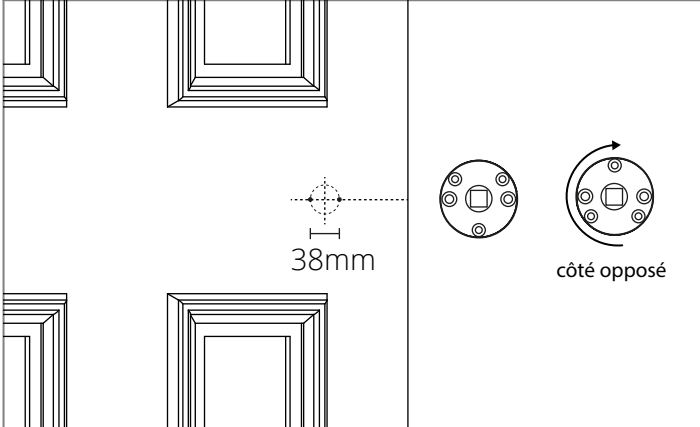
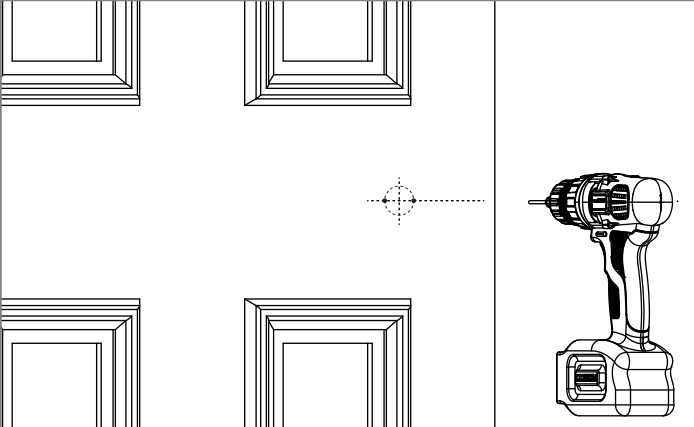
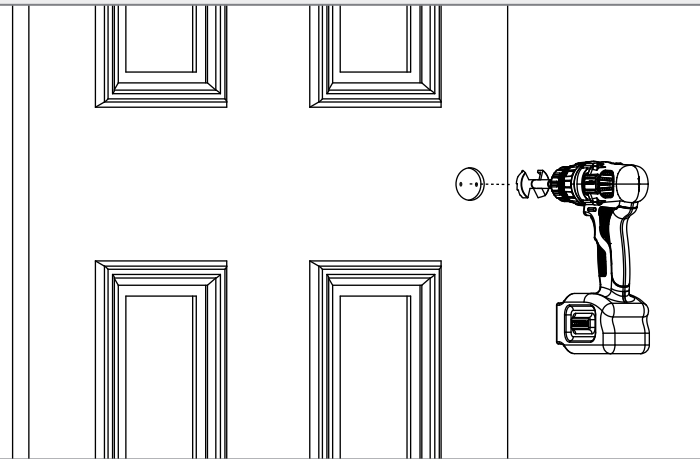
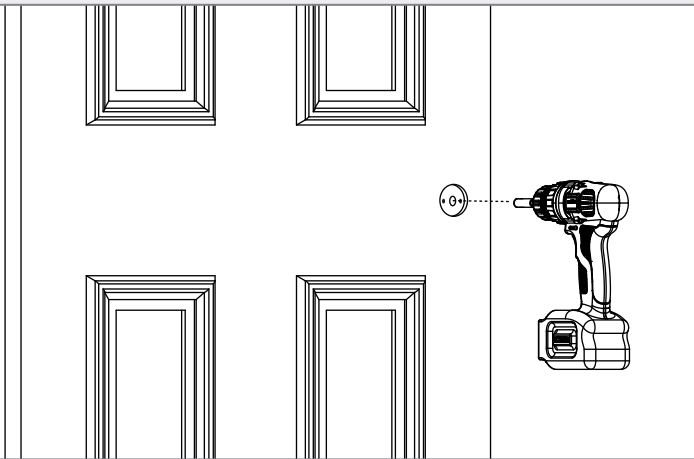
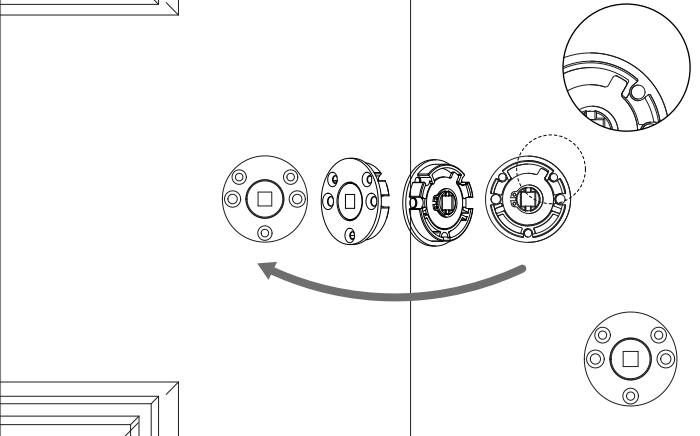
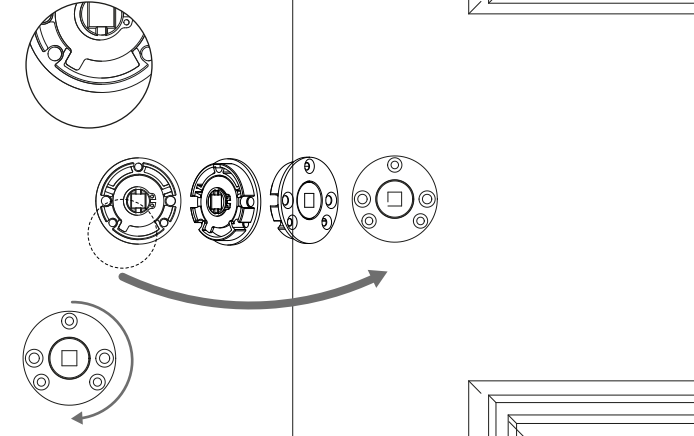
Vis Sans Tête x 2



Vis Sans Tête avec Frein Filets x 2

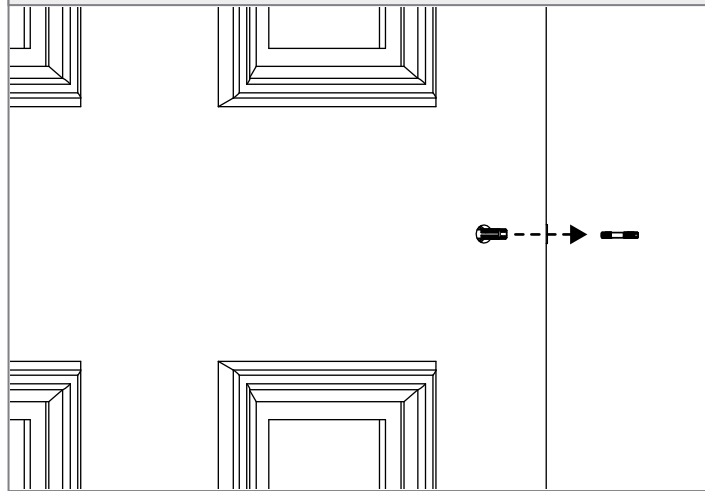
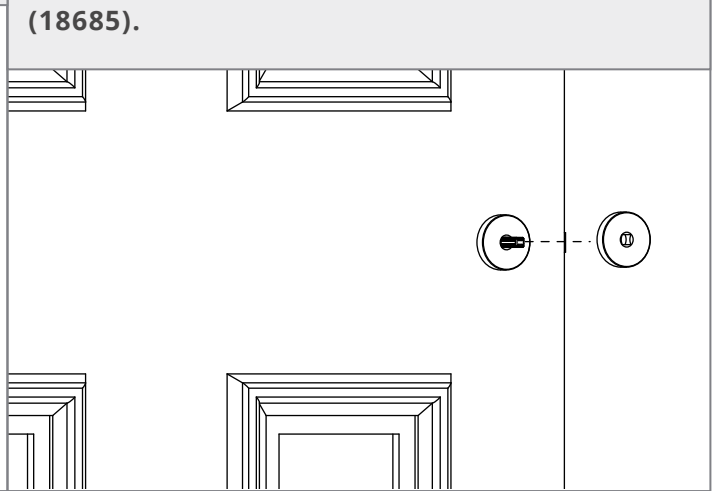
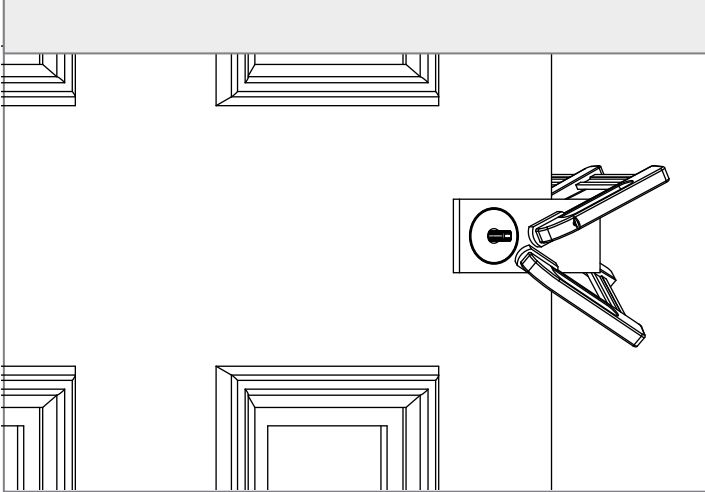
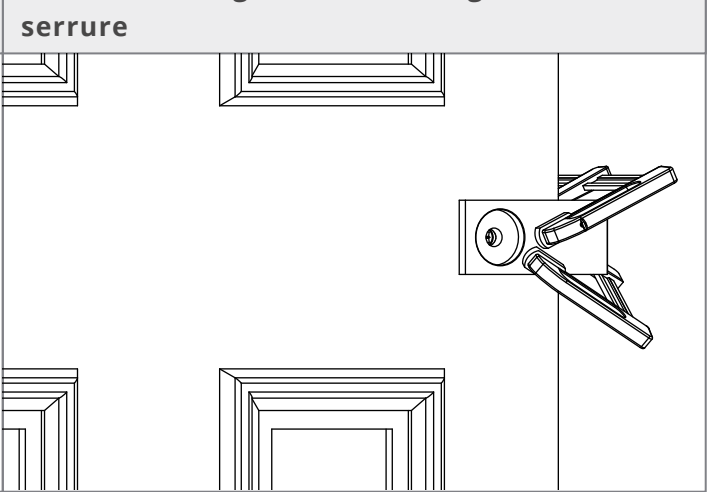
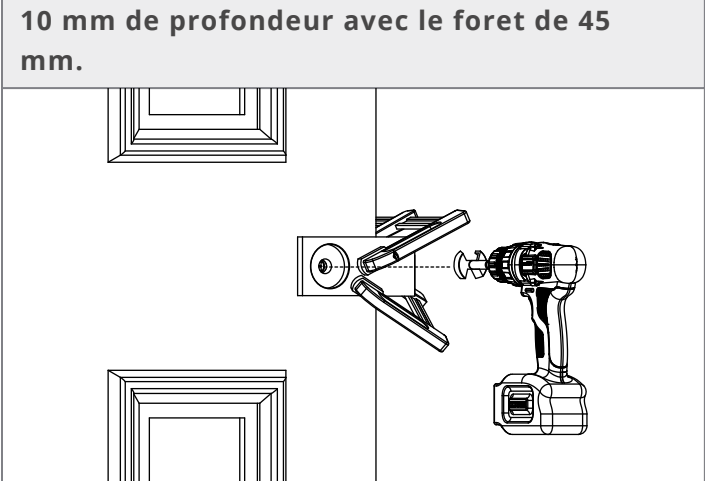
Installation Sur Nouvelle Porte

Lors de l'installation des poignées sur une nouvelle porte, nous suggérons de percer d'abord le trou pour la serrure, puis de percer les trous pour la poignée.

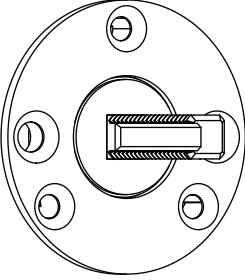
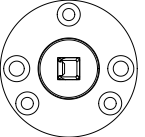
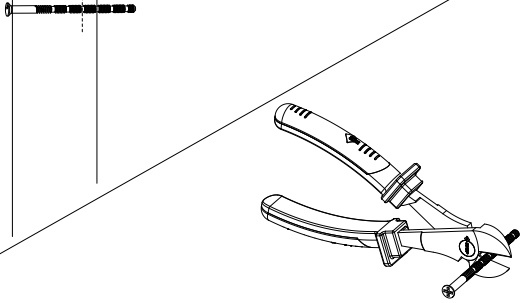
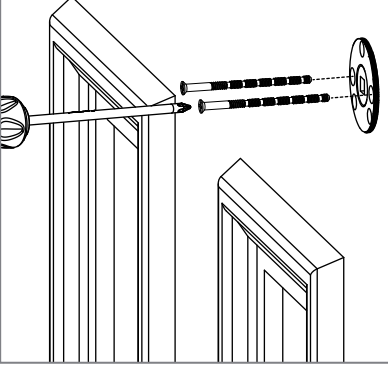
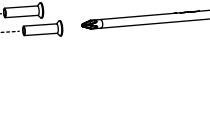
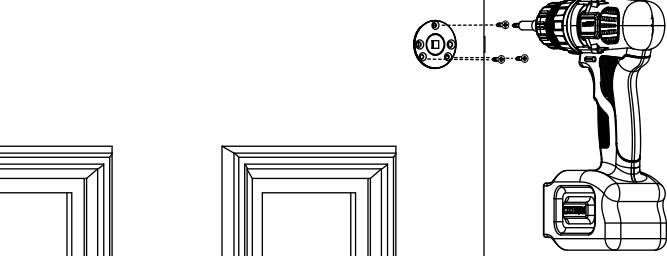
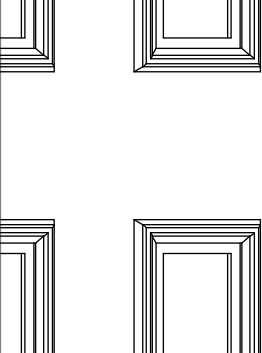
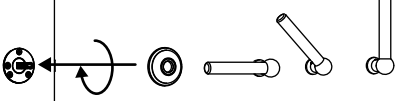
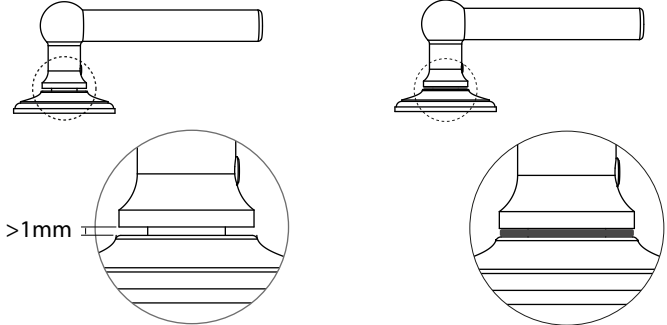
<p>1a Marquer les lignes médianes des deux côtés de la porte.</p>	<p>2a Percer des trous à travers la porte pour les boulons de fixation à l'aide d'un foret de 8 mm.</p>
	
<p>3a Percer un trou de 45 mm, d'une profondeur de 10 mm, en utilisant le foret Corston Forstner de chaque côté.</p>	<p>4a À l'aide du foret de 12 mm, percer le centre du trou pour la broche.</p>
	
<p>5a Insérer le mécanisme avec l'encoche correspondant au limiteur orientée vers l'extérieur de la porte.</p>	<p>6a Insérer le deuxième 180 dans le précédent en veillant à ce que l'encoche soit orientée vers l'extérieur.</p>
	

Installation rétroactive

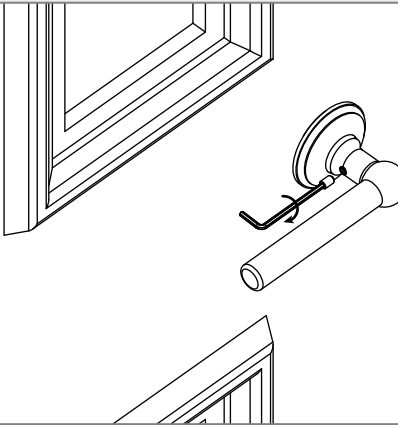
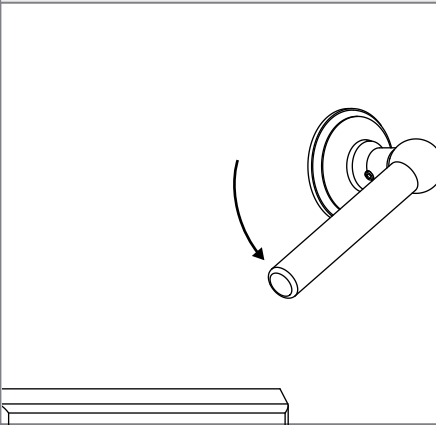
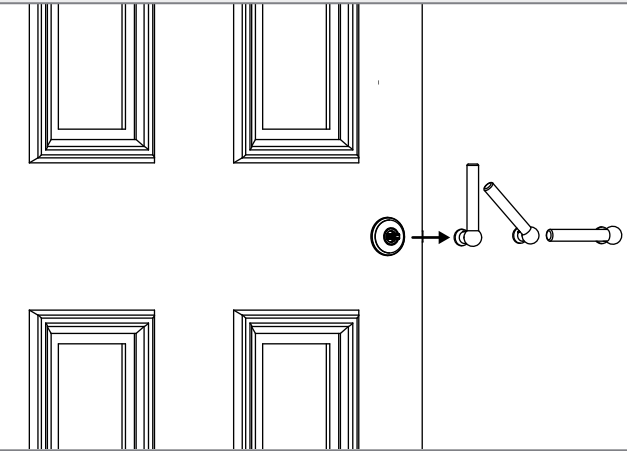
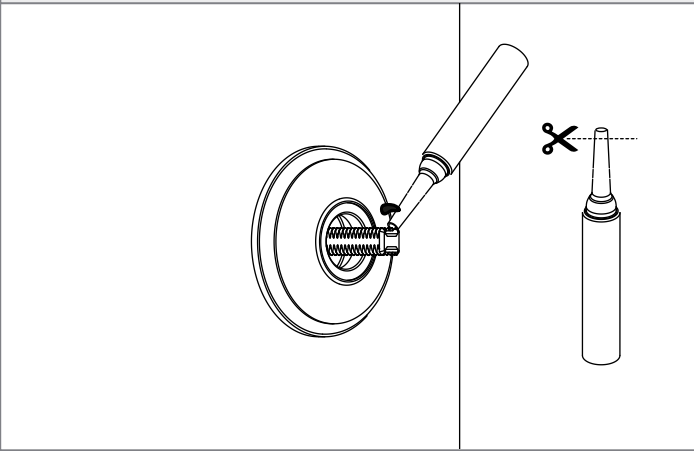
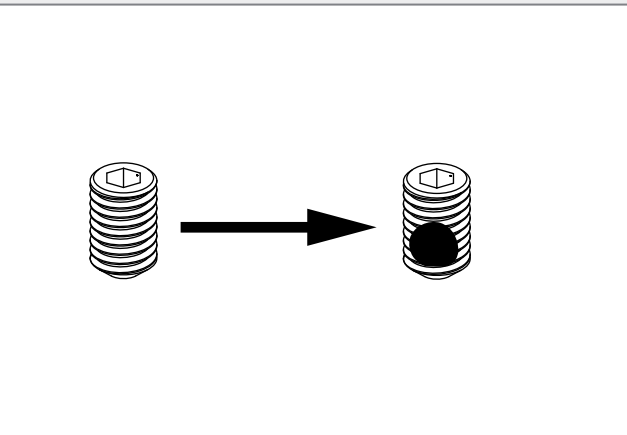
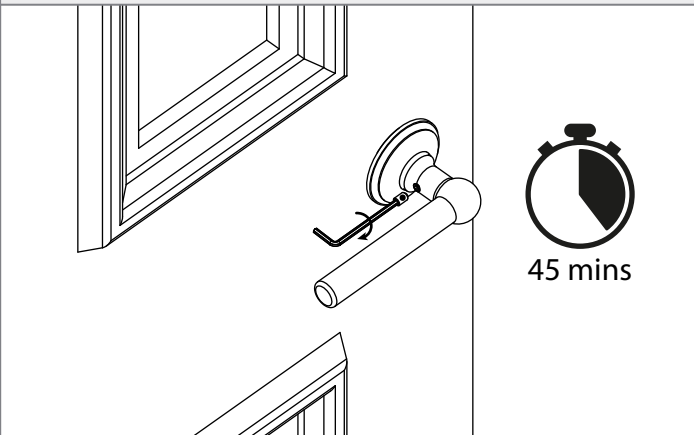
Percer le nouveau trou dans la porte peut s'avérer difficile si le trou est déjà existant. L'utilisation du gabarit de perçage facilite la création d'un nouveau trou plus précis.

<p>1a Insérer la tige dans la serrure</p> 	<p>2b Placer le gabarit sur le centre (18685).</p> 
<p>3b Fixer solidement le gabarit sur la porte.</p> 	<p>4b Retirer la tige, le centre du gabarit et la serrure</p> 
<p>5b Utiliser le gabarit pour percer un trou de 10 mm de profondeur avec le foret de 45 mm.</p> 	<p>Poursuivre à partir de l'étape 5a.</p>

Installation

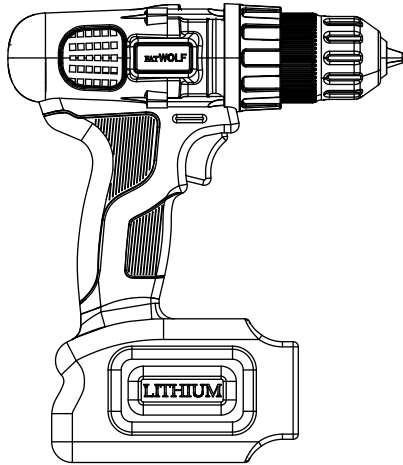
<p>7a Vérifier que la broche passe à travers, si ce n'est pas le cas, agrandir les trous de 45 mm.</p>		<p>8a Couper les vis d'arrêt de manière à ce qu'elles soient plus petites que la profondeur de la porte.</p>	
	 <p>Orientation correcte.</p>		
<p>9a Insérer les boulons traversants, l'utilisation de deux tournevis peut s'avérer utile ici.</p>		<p>10a Enfoncer les vis à bois.</p>	
			
<p>11a Visser les rosaces et les poignées sur le mandrin, en laissant un petit espace entre la rosace et la poignée.</p>		<p>12a Si, après avoir vissé la poignée, il reste un espace de plus de 1 mm entre la poignée et la rosace, utilisez la rondelle pour combler l'espace.</p>	
		 <p>>1mm</p>	

Instructions d'installation de la Poignée à Ressorts

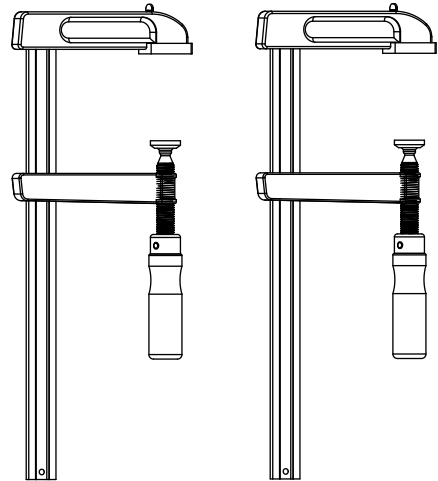
<p>13a Visser les vis sans tête en veillant à ce que la poignée soit à niveau.</p>	<p>14a Vérifier que la poignée tourne sans problème.</p>
	
<p>15a Retirer les poignées.</p>	<p>16a Appliquer du frein filet sur la broche et réinstaller la poignée.</p>
	
<p>17a Appliquer du frein filet sur les vis sans tête.</p>	<p>18a Réinstaller et attendre que le frein-filet sèche.</p>
	 <p>45 mins</p>

Instructions d'installation de la Poignée à Ressorts

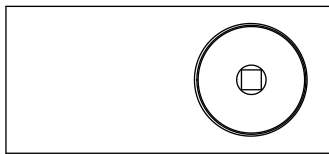
Outils Nécessaires



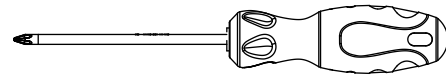
Perceuse



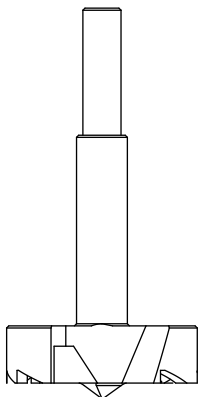
Colliers de Serrage



Kit de Montage
Reto (18685)



Tournevis PZ2



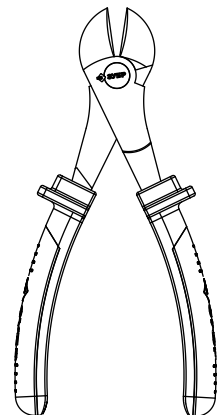
Embout Forstner
45mm (14495)



Foret de
12 mm



Foret de
8 mm



Pince