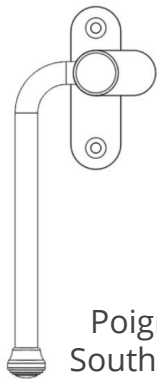


Instructions pour la poignée de fenêtre à battant Southbank avec plaque

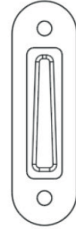
Contenu



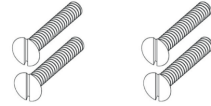
Poignée Southbank



Plaque frontale

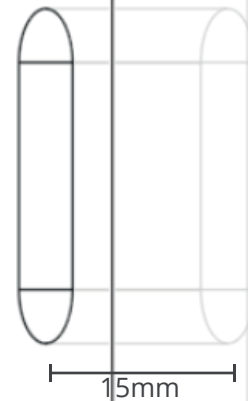
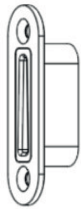


Plaque à mortaise en plastique



X4 vis à bois de 4 mm à tête fendue

Utilisez le dos de l'insert à mortaise en plastique comme gabarit pour tracer la taille et la forme de la poche encastrée. La poche doit avoir une profondeur d'au moins 15 mm pour accueillir l'insert. Nous recommandons d'utiliser une défonceuse pour obtenir les meilleurs résultats.

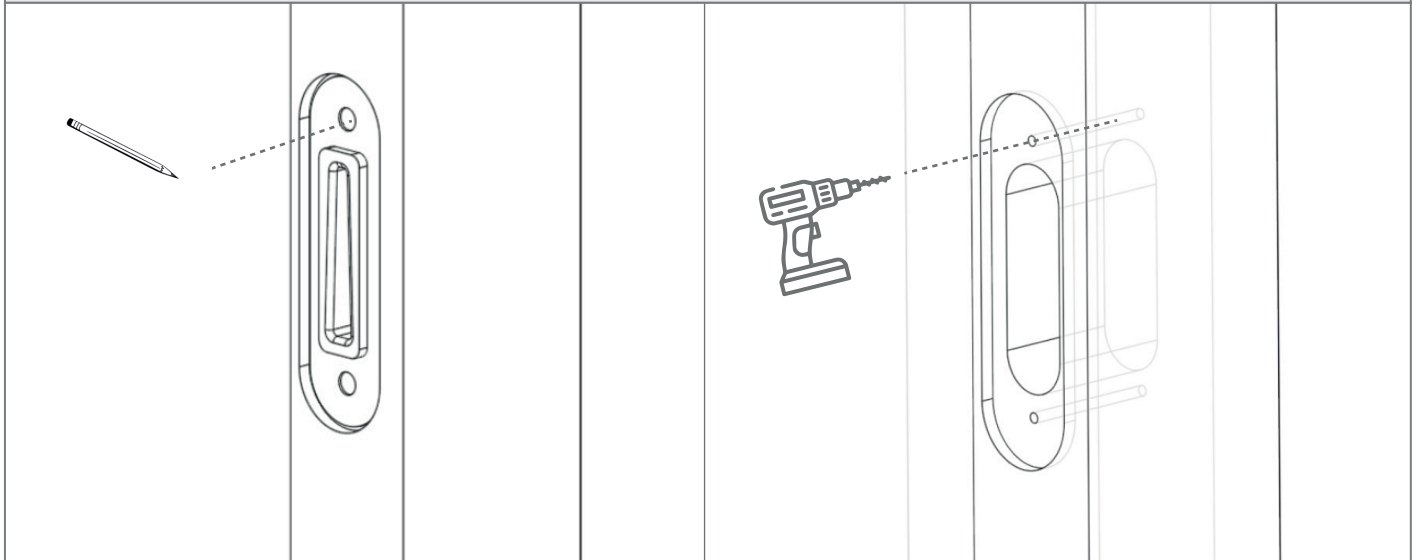


La plaque frontale peut également être encastrée de 2,5 mm si un montage affleurant est souhaité.

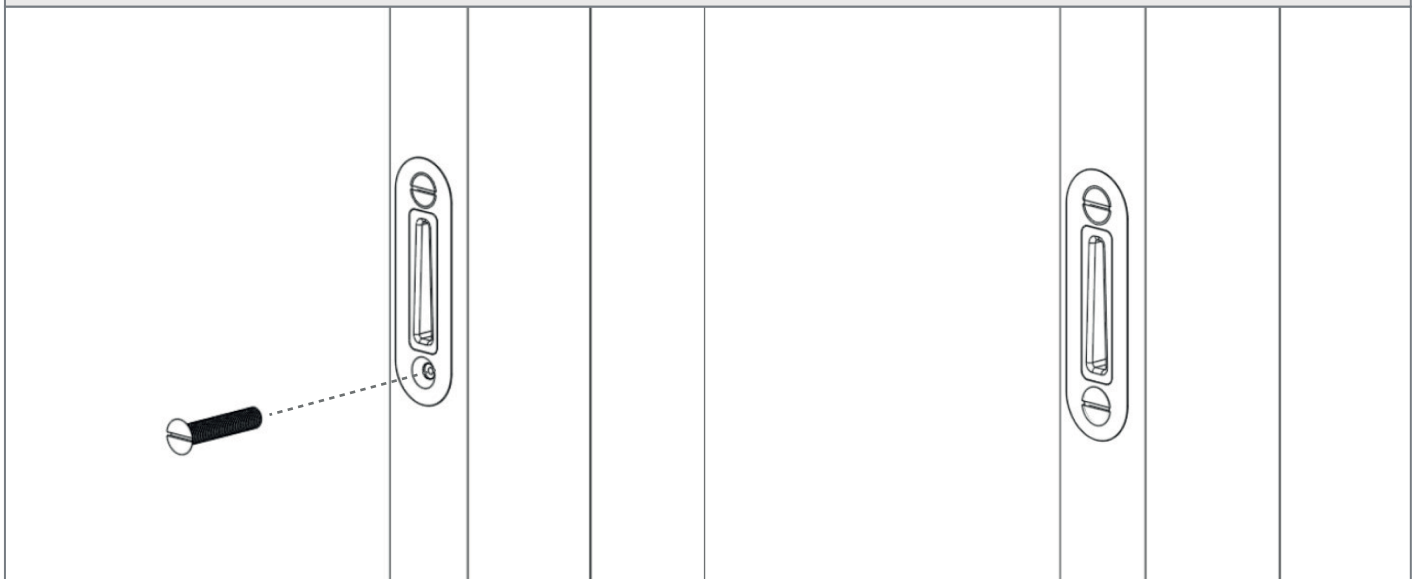


Instructions pour la poignée de fenêtre à battant Southbank avec plaque

Utilisez l'insert à mortaise en plastique pour marquer les trous de montage avant de percer un avant-trou pour les vis à bois de 4 mm.

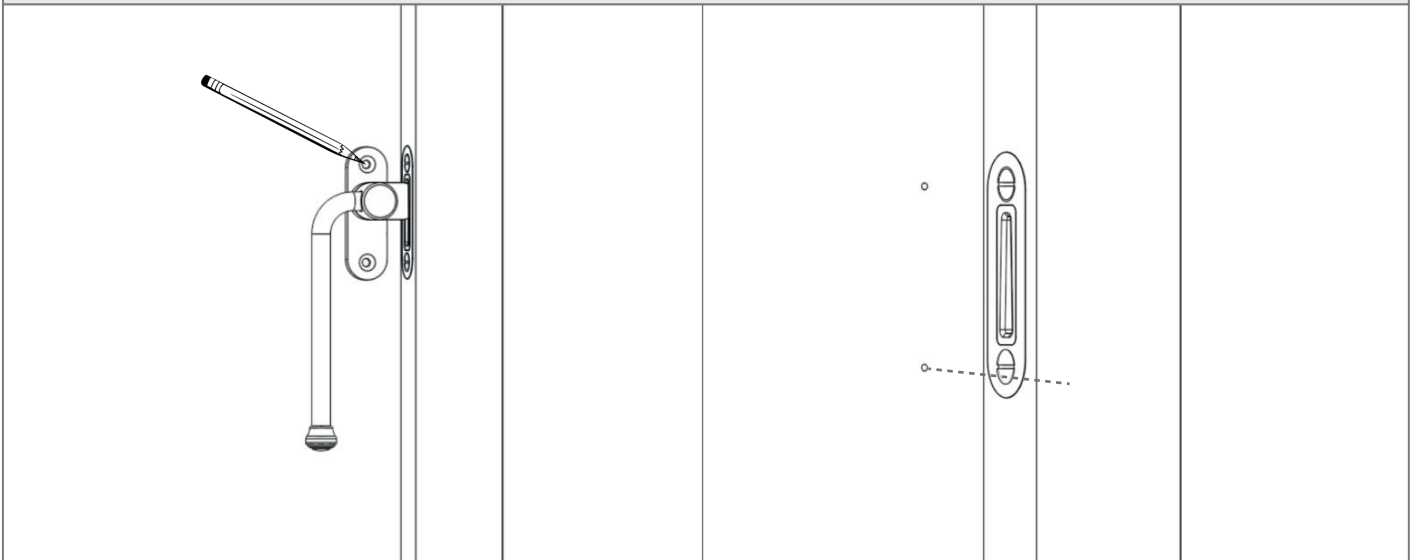


Fixez la plaque au cadre à l'aide des vis fournies.

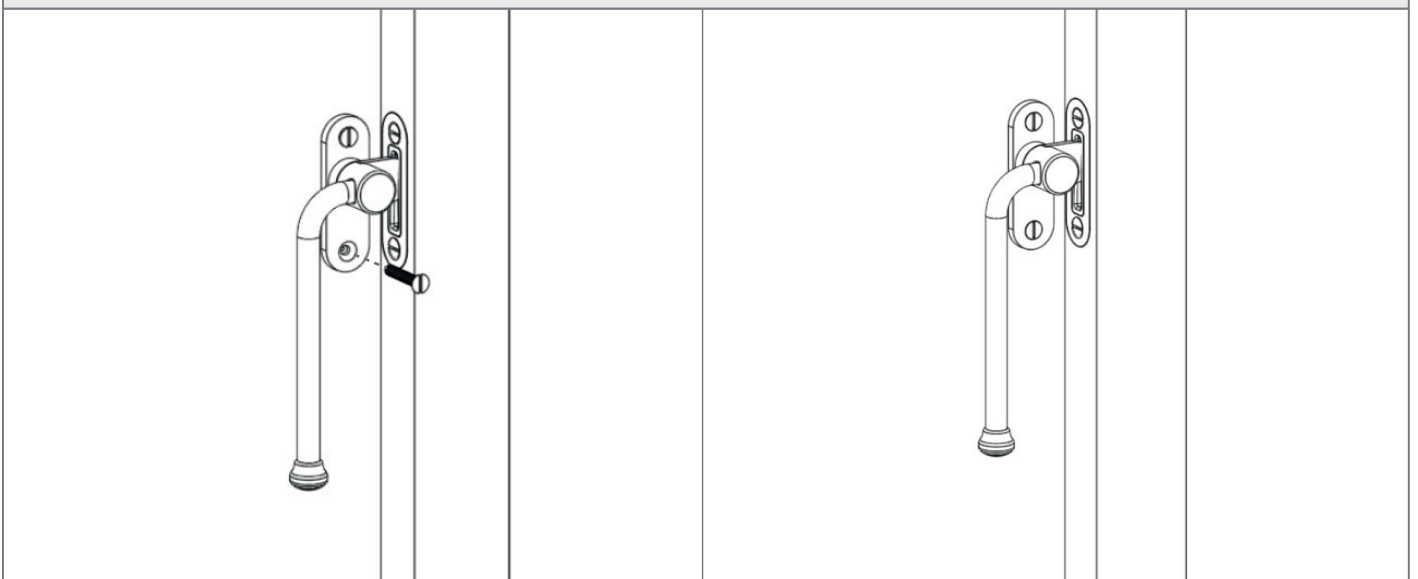


Instructions pour la poignée de fenêtre à battant Southbank avec plaque

Placez la poignée sur la face de la fenêtre et utilisez un crayon pour marquer les positions des trous de montage. Assurez-vous que la poignée est en position stable et que la fenêtre peut être ouverte et fermée librement avant de percer les avant-trous.

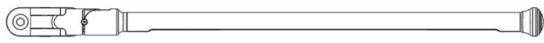


Fixez la poignée à la fenêtre à l'aide des vis fournies.

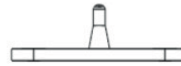


Instructions pour le bras opérateur de la fenêtre à battant Southbank

Contenu



Bras opérateur Southbank

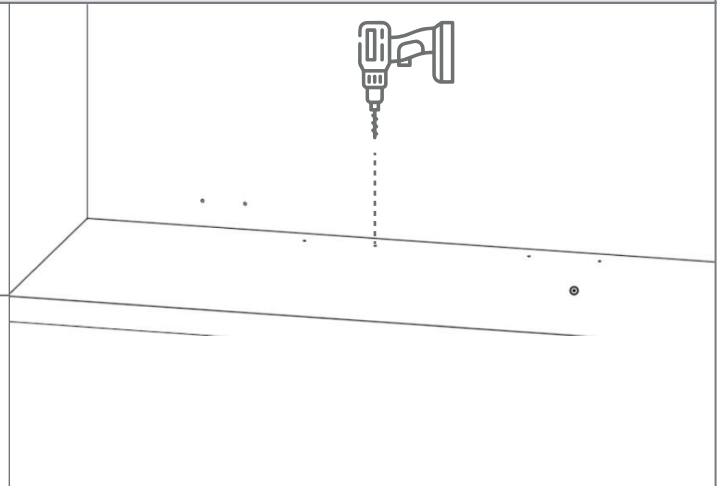
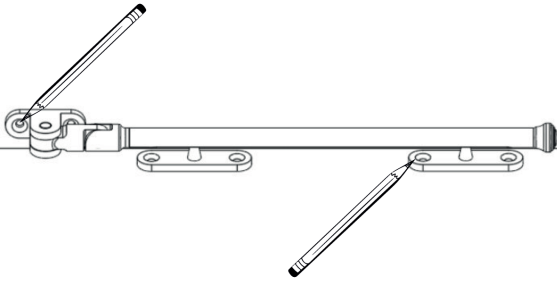


X2 goupilles
Southbank

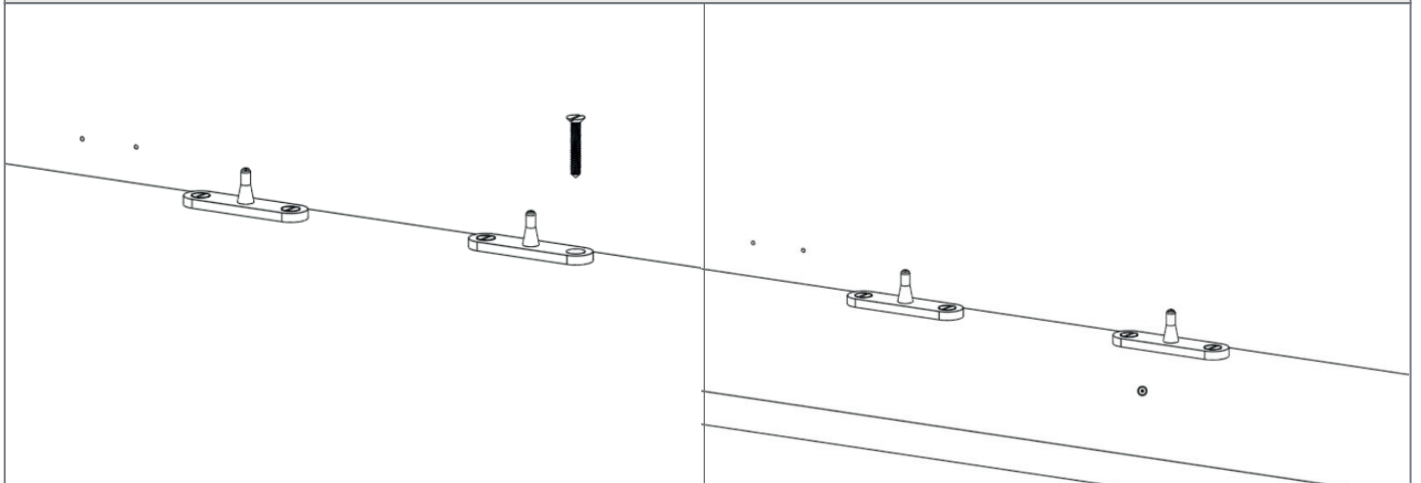


X6 vis à bois de 4
mm à tête fendue

Placez le bras opérateur et la goupille sur le cadre de la fenêtre à l'endroit souhaité.
À l'aide d'un crayon, marquez les positions des trous de montage avant de percer les
avant-trous.

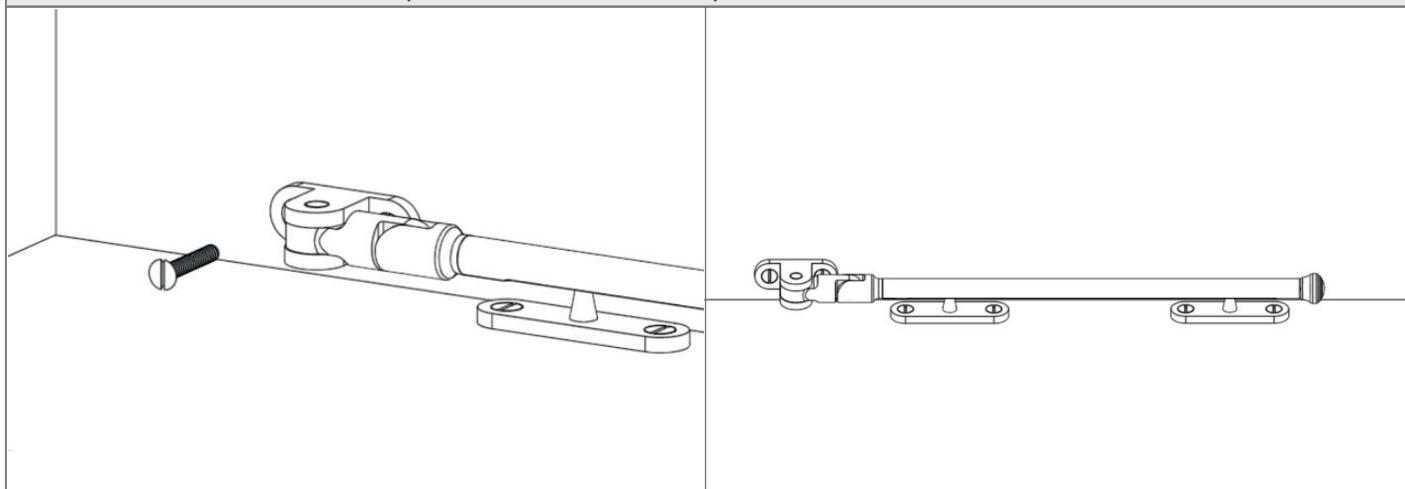


Utilisez les vis fournies pour fixer les goupilles de maintien au cadre de la fenêtre.



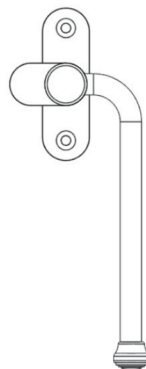
Instructions pour le bras opérateur de la fenêtre à battant Southbank

Utilisez les vis fournies pour fixer le bras opérateur à la fenêtre.



Instructions pour la poignée de fenêtre à battant Southbank avec crochet

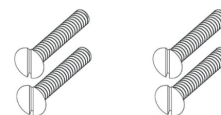
Contenu



Poignée
Southbank

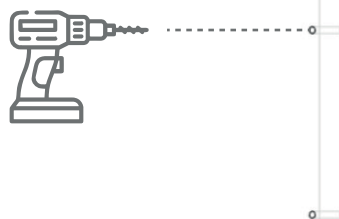
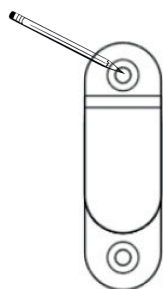


Plaque
d'accrochage



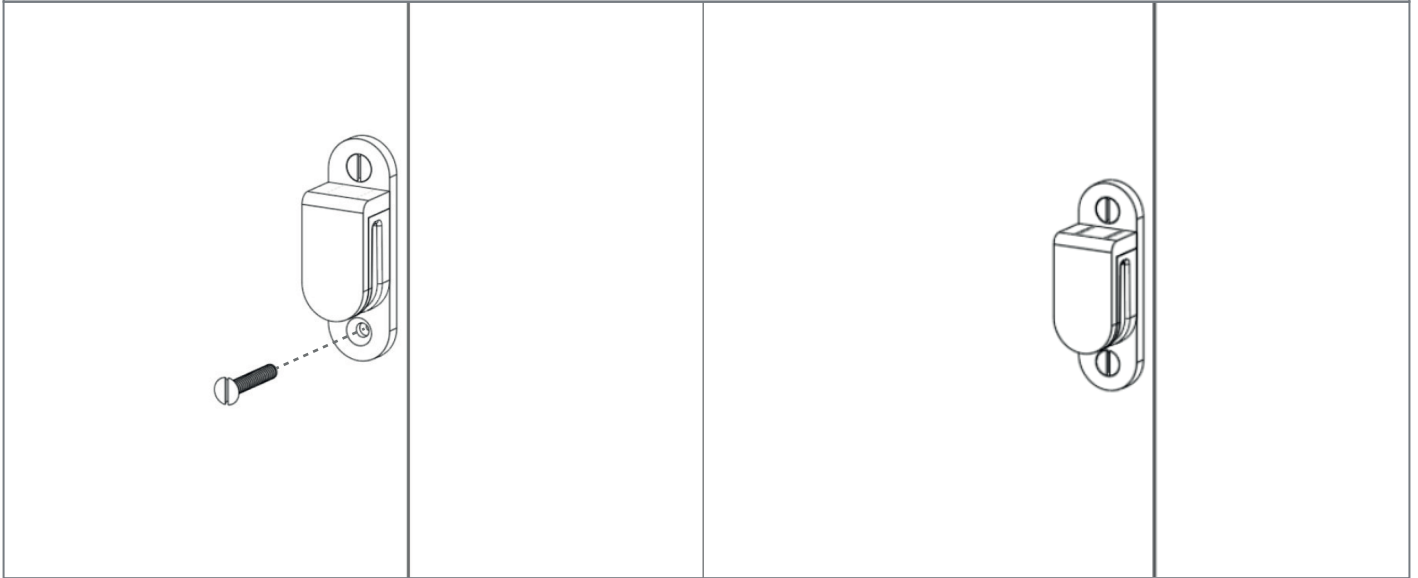
X4 vis à bois de 4 mm
à tête fendue

Positionnez la plaque d'accrochage en place sur le cadre de la fenêtre. À l'aide d'un crayon, marquez les positions des trous de montage avant de percer les avant-trous.

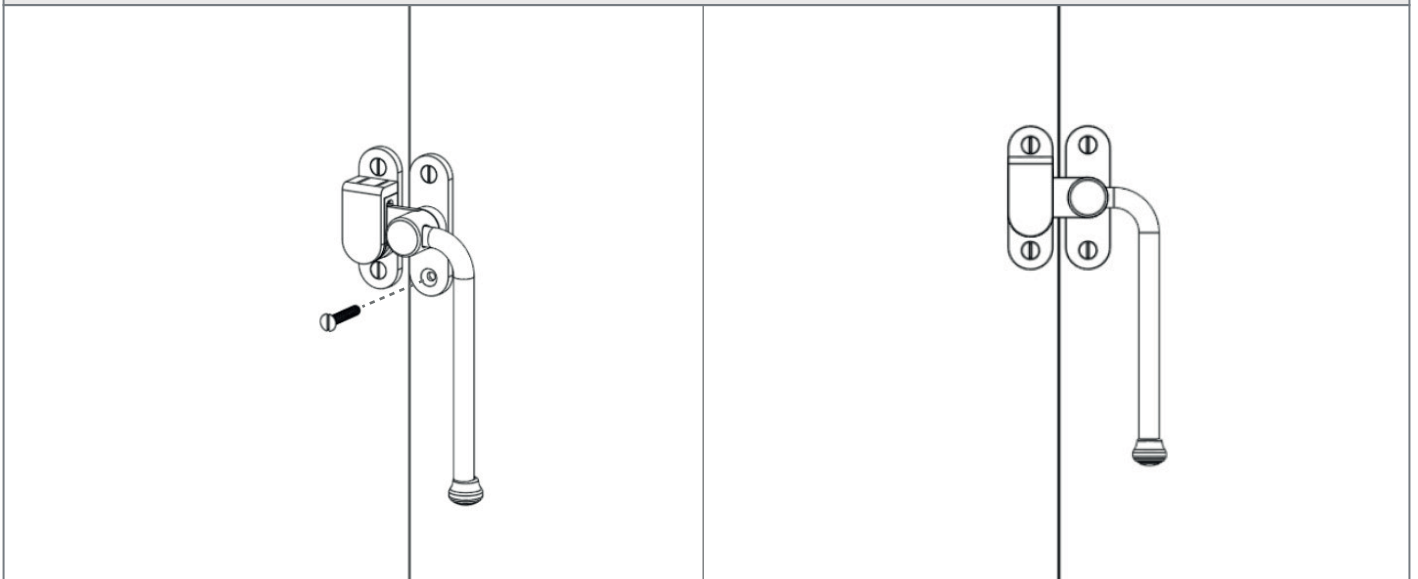


Instructions pour la poignée de fenêtre à battant Southbank avec crochet

Fixez la plaque d'accrochage en place à l'aide des vis fournies.

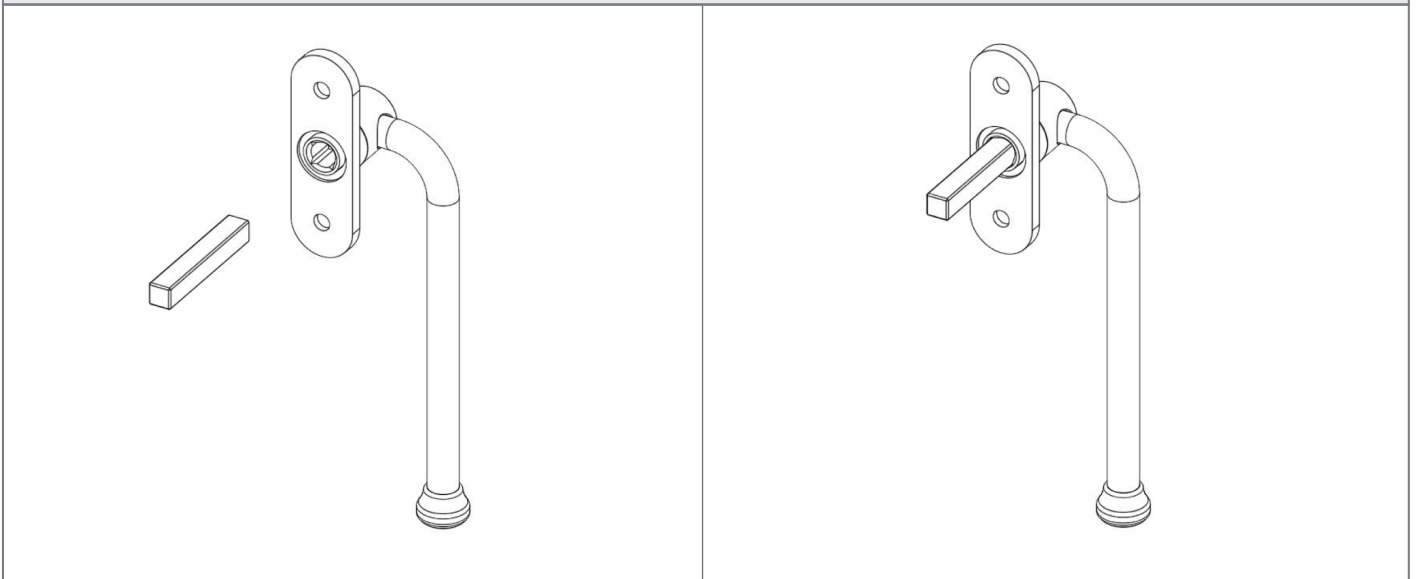


Répétez les étapes précédentes avec la poignée Southbank en veillant à ce que les plaques arrière de chaque pièce s'alignent pour un bon ajustement.

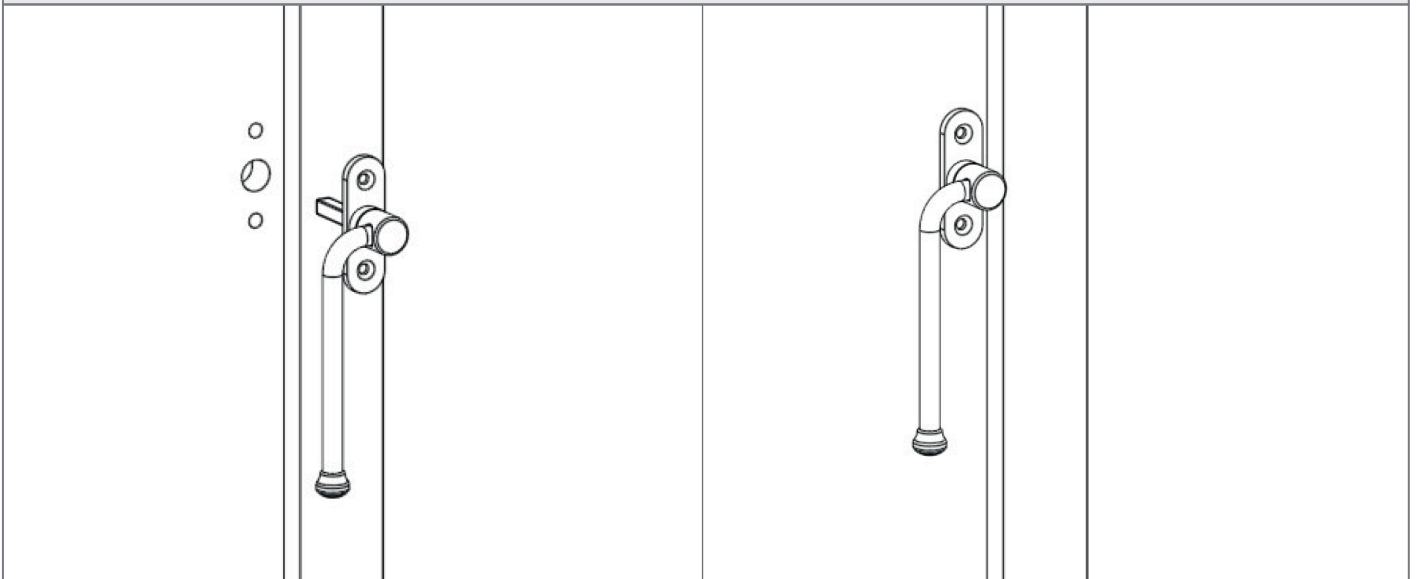


Instructions pour la poignée de la fenêtre à battant Southbank

Pousser la broche de 7 mm à l'arrière de la poignée.



Placez la tige avec la poignée dans le mécanisme de la fenêtre et vérifiez que les trous de fixation sont alignés.



Instructions pour la poignée de la fenêtre à battant Southbank

Fixez la poignée à l'aide des vis M5 fournies.

