

Poignée de Tirage Harper Simple

Contenu



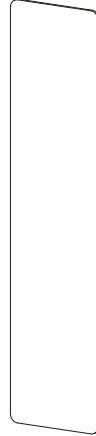
x1

Poignée de Tirage Harper



x1

Plaque de Poignée de Tirage Harper



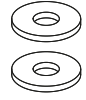
x1

Tampon Double-Face (optionnel)



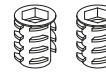
x1

Clé Allen



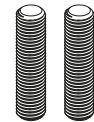
x2

Rondelles en Caoutchouc



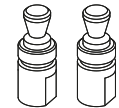
x2

Ecrus à Insérer



x2

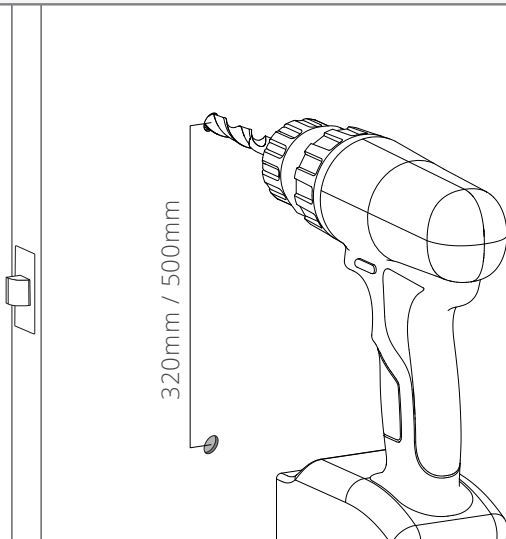
Barres Filetées



x2

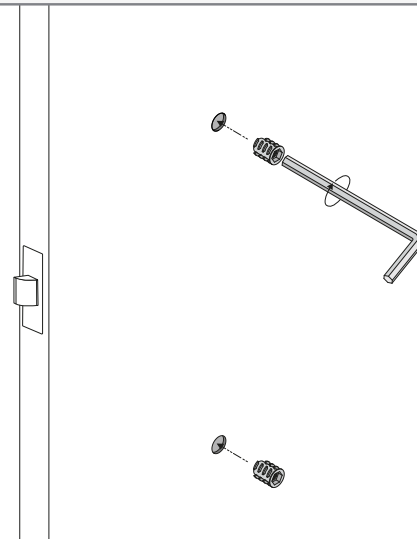
Ancrages de Poignées

1. Percez les trous



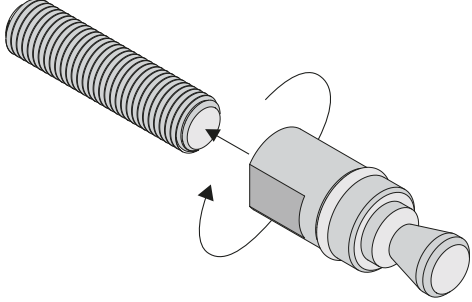
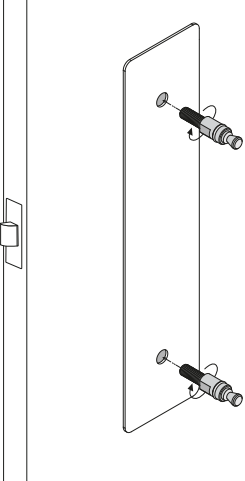
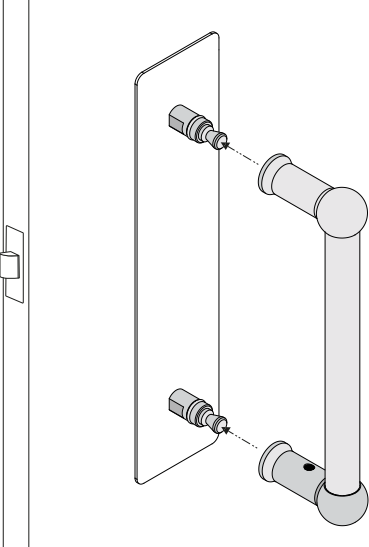
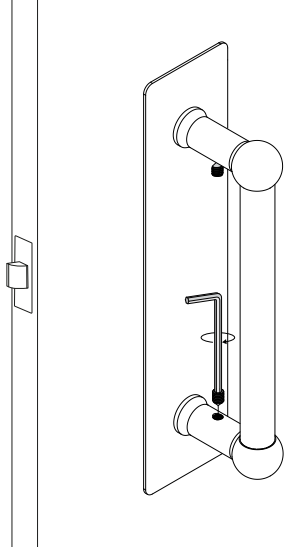
Marquez et percez deux trous dans la porte en bois à l'aide d'une mèche de 10 mm. Vous pouvez utiliser du ruban de masquage pour marquer les trous avec précision et ajuster le positionnement.

2. Insérez les écrous



Utilisez la clé Allen pour enfoncer les écrous d'insertion dans les trous. Veillez à ce que l'écrou d'insertion affleure la surface

Poignée de Tirage Harper Simple

| 3. Insérez les barres filetées | 4. Fixez les ancrages de la poignée (et la plaque) |
|--|--|
|  |  |
| <p>Insérez la barre filetée à fond dans l'ancrage de la poignée</p> | <p>Vissez les ancrages dans la porte au-dessus de la plaque et serrez à la main. Utilisez une clé pour les portes plus robustes.</p> |
| 5. Fixez la poignée | 6. Resserrez les vis sans tête |
|  |  |
| <p>Fixez la poignée aux ancrages. Les deux extrémités de la poignée doivent être au même niveau que la plaque/porte.</p> | <p>À l'aide de la clé Allen, serrez les deux vis sans tête situées à l'intérieur de la poignée.</p> |

Veillez Noter

Le tampon double face peut être utilisé pour fixer la plaque à la porte. Cela permet d'éviter les irrégularités de la surface de la porte. Une fois fixé à la plaque, il ne peut être retiré. Ne l'utilisez que si la plaque n'est pas stable en son absence.

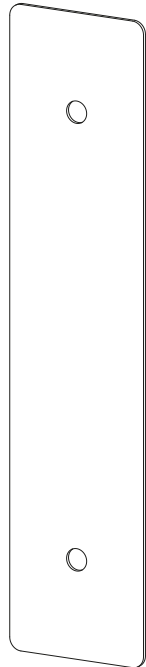
Des rondelles en caoutchouc peuvent être utilisées pour protéger le cadre de la porte, mais elles seront visibles.

Poignée de Tirage Double Harper

Contenu



x2



x2

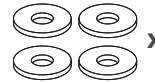


x2



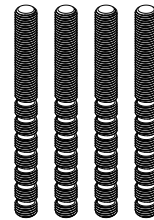
x1

Clé
Allen



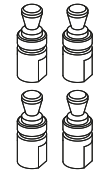
x4

Rondelles en
Caoutchouc



x4

Barres
Filetées



x4

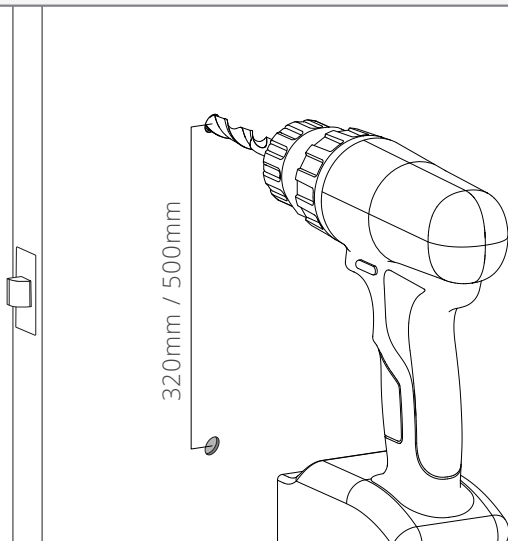
Ancrages de
Poignées

Poignée de
Tirage Harper

Plaque de Poignée
de Tirage Harper

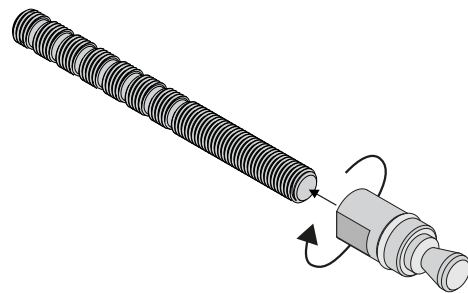
Tampon Double-
Face (optionnel)

1. Percez les trous



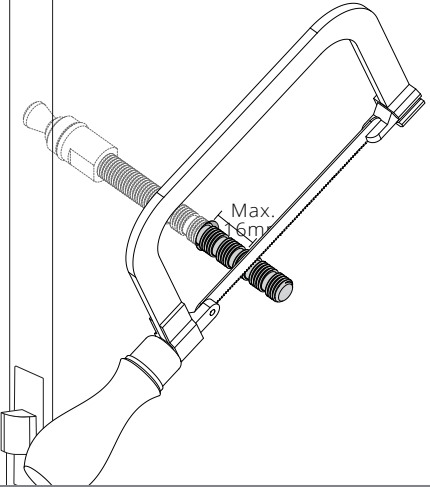
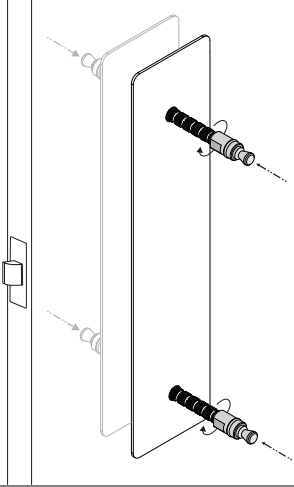
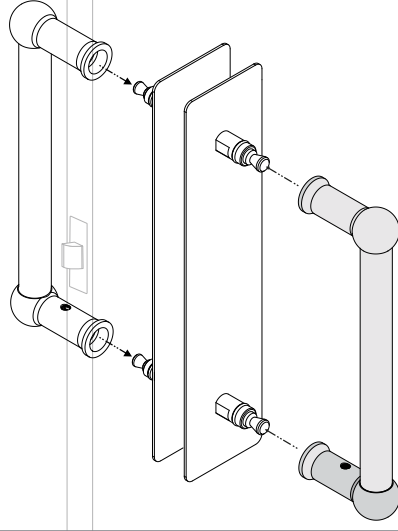
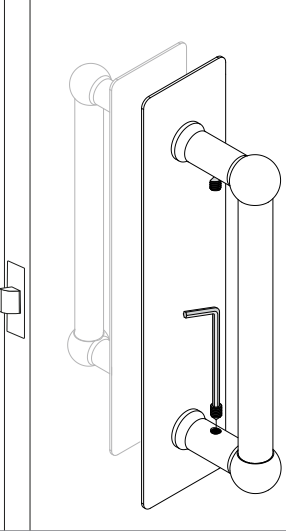
Marquez et percez deux trous dans la porte en bois à l'aide d'une mèche de 10 mm. Vous pouvez utiliser du ruban de masquage pour marquer les trous avec précision et ajuster le positionnement.

2. Insérez les barres filetées



Insérez la barre filetée à fond dans l'ancrage de la poignée.

Poignée de Tirage Double Harper

| 3. Coupez les barres filetées | 4. Fixez les ancrages de poignée (et les plaques) |
|--|--|
|  |  |
| <p>Insérez la barre filetée à travers la porte et marquez 16 mm de filet à travers l'autre côté. Coupez la barre filetée sur un dégagement de filetage avec une scie à métaux.</p> | <p>Vissez les ancrages dans la porte au-dessus de la plaque et serrez à la main. Utilisez une clé pour les portes plus robustes.</p> |
| 5. Fixez la poignée | 6. Resserrez les vis sans tête |
|  |  |
| <p>Fixez la poignée aux ancrages. Les deux extrémités de la poignée doivent être au même niveau que la plaque/porte.</p> | <p>À l'aide de la clé Allen, serrez les deux vis sans tête situées à l'intérieur de la poignée.</p> |

Veillez Noter

Le tampon double face peut être utilisé pour fixer la plaque à la porte. Cela permet d'éviter les irrégularités de la surface de la porte. Une fois fixé à la plaque, il ne peut être retiré. Ne l'utilisez que si la plaque n'est pas stable en son absence.

Des rondelles en caoutchouc peuvent être utilisées pour protéger le cadre de la porte, mais elles seront visibles. **Des rondelles en caoutchouc doivent être utilisées pour la fixation aux portes en verre.**